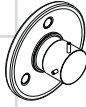
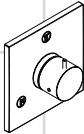
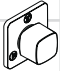







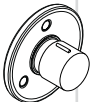
AXOR®




hansgrohe


DE	Gebrauchsanleitung / Montageanleitung	2			
FR	Mode d'emploi / Instructions de montage	2			
EN	Instructions for use / assembly instructions	3			
IT	Istruzioni per l'uso / Istruzioni per Installazione	3			
ES	Modo de empleo / Instrucciones de montaje	4			
NL	Gebruiksaanwijzing / Handleiding	4			
DK	Brugsanvisning / Monteringsvejledning	5			
PT	Instruções para uso / Manual de Instalação	5			
PL	Instrukcja obsługi / Instrukcja montażu	6			
CS	Návod k použití / Montážní návod	6			
SK	Návod na použitie / Montážny návod	7			
ZH	用户手册 / 组装说明	7			
RU	Руководство пользователя / Инструкция по монтажу	8			
HU	Használati útmutató / Szerelési útmutató	8			
FI	Käyttöohje / Asennusohje	9			
SV	Bruksanvisning / Monteringsanvisning	9			
LT	Vartotojo instrukcija / Montavimo instrukcijos	10			
HR	Upute za uporabu / Uputstva za instalaciju	10			
TR	Kullanım kılavuzu / Montaj kılavuzu	11			
RO	Manual de utilizare / Instrucțiuni de montare	11			
EL	Οδηγίες χρήσης / Οδηγία συναρμολόγησης	12			
SL	Navodilo za uporabo / Navodila za montažo	12			
ET	Kasutusjuhend / Paigaldusjuhend	13			
LV	Lietošanas pamācība / Montāžas instrukcija	13			
SR	Uputstvo za upotrebu / Uputstvo za montažu	14			
NO	Brugsanvisning / Montasjeveiledning	14			
BG	Инструкция за употреба / Ръководство за монтаж	15			
SQ	Udhëzuesi i përdorimit / Udhëzime rreth montimit	15			
AR	دليل الاستخدام / تعليمات التجميع	16			

		
Starck	Starck X	Urquiola
10930000	10934000	11925000

		
Montreux	Carlton	Carlton
16830XXX	17920XXX	17925XXX

		
Massaud	Citterio M	Steel
18730000	34920000	35930800

		
Terrano	Terrano	Uno
37920000	37925000	38933000

	
Citterio	Citterio
39920000	39925000



Sicherheitshinweise

- ⚠ Bei der Montage müssen zur Vermeidung von Quetsch- und Schnittverletzungen Handschuhe getragen werden.

Symbolerklärung



Kein essigsäurehaltiges Silikon verwenden!



Maße (siehe Seite 20)



Serviceteile (siehe Seite 22)

XXX = Farbcodierung
 000 = chrom
 090 = chrom/gold-optik
 800 = edelstahl-optik
 820 = brushed nickel
 830 = polished nickel



Reinigung

Reinigungsempfehlung siehe beiliegende Broschüre.



Prüfzeichen (siehe Seite 21)

Consignes de sécurité

- ⚠ Lors du montage, porter des gants de protection pour éviter toute blessure par écrasement ou coupure

Description du symbole



Ne pas utiliser de silicone contenant de l'acide acétique!



Dimensions (voir page 20)



Pièces détachées (voir pages 22)

XXX = Couleurs
 000 = chromé
 090 = chromé/or l'optique
 800 = stainless steel optic
 820 = brushed nickel
 830 = polished nickel



Nettoyage

Pour les conseils d'entretien, voir la brochure ci-jointe.



Classification acoustique et débit (voir page 21)



**! Safety Notes**

- ! Gloves should be worn during installation to prevent crushing and cutting injuries.

Symbol description

Do not use silicone containing acetic acid!



Dimensions (see page 20)



Spare parts (see page 22)

XXX = Colors
 000 = chrome plated
 090 = chrome plated/gold plated
 800 = stainless steel optic
 820 = brushed nickel
 830 = polished nickel

**Cleaning**

Cleaning recommendations, see enclosed brochure.



Test certificate (see page 21)

! Indicazioni sulla sicurezza

- ! Durante il montaggio, per evitare ferite da schiacciamento e da taglio bisogna indossare guanti protettivi.

Descrizione simbolo

Non utilizzare silicone contenente acido acetico!



Ingombri (vedi pagg. 20)



Parti di ricambio (vedi pagg. 22)

XXX = Trattamento
 000 = cromato
 090 = cromo/dorato ottica
 800 = acciaio inox acciaio
 820 = brushed nickel
 830 = polished nickel

**Pulitura**

Suggerimenti per la pulizia: vedi il prospetto accluso.



Segno di verifica (vedi pagg. 21)


Assembly
 see page 17



Montaggio
 vedi pagg. 17



Indicaciones de seguridad

 Durante el montaje deben utilizarse guantes para evitar heridas por aplastamiento o corte.

Descripción de símbolos



No utilizar silicona que contiene ácido acético!



Dimensiones (ver página 20)



Repuestos (ver página 22)

XXX	= Acabados
000	= cromado
090	= cromo/oro óptica
800	= acero especial
820	= brushed nickel
830	= polished nickel




Limpiar

Para las instrucciones de limpieza, ver el folleto adjunto.



Marca de verificación (ver página 21)

Veiligheidsinstructies

 Bij de montage moeten ter voorkoming van knel- en snijwonden handschoenen worden gedragen.

Symbolbeschrijving



Gebruik geen zuurhoudende silicone!



Maten (zie blz. 20)



Service onderdelen (zie blz. 22)

XXX	= Kleuren
000	= verchromd
090	= chroom/verguld-look
800	= RVS-look
820	= brushed nickel
830	= polished nickel



Reinigen

Reinigingsadvies zie bijgevoegde brochure.



Keurmerk (zie blz. 21)





! Sikkerhedsanvisninger

⚠ Ved monteringen skal der bruges handsker for at undgå kvæstelser og snitsår.

Symbolbeskrivelse



Der må ikke benyttes eddikesyreholdig silikone!



Målene (se s. 20)



Reserve dele (se s. 22)

- XXX = Overflade
- 000 = Krom
- 090 = Krom/guld optic
- 800 = Stainless steel optic
- 820 = Brushed nickel
- 830 = Polished nickel



Rengøring

For anbefalinger til rengøringen, se venligst den vedlagte brochure.



Godkendelse (se s. 21)

! Avisos de segurança

⚠ Durante a montagem devem ser utilizadas luvas de protecção, de modo a evitar ferimentos resultantes de entalamentos e de cortes.

Descrição do símbolo



Não utilizar silicone que contenha ácido acético!



Medidas (ver página 20)



Peças de substituição (ver página 22)

- XXX = Acabamentos
- 000 = cromado
- 090 = cromado/ouro ótica
- 800 = aço imaculado ótica
- 820 = brushed nickel
- 830 = polished nickel



Limpeza

Consultar a seguinte brochura sobre as recomendações de limpeza.




Marca de controlo (ver página 21)





Wskazówki bezpieczeństwa

-  Aby uniknąć zranień, takich jak zgniecenia czy przecięcia, podczas montażu należy nosić rękawice.

Opis symbolu



Nie stosować silikonów zawierających kwas octowy!



Wymiary (patrz strona 20)



Części serwisowe (patrz strona 22)

XXX = kody wykończenia powierzchni
 000 = chrom
 090 = chrom/złoty szlachetna
 800 = stal szlachetna
 820 = nikiel szorowany
 830 = nikiel polerowany




Czyszczenie

Zalecenie dotyczące pielęgnacji, patrz dołączona broszura.



Znak jakości (patrz strona 21)

Bezpečnostní pokyny

-  Pro zabránění řezným zraněním a pohmožděním je nutné při montáži nosit rukavice.

Popis symbolů



Nepoužívat silikon s obsahem kyseliny octové!



Rozměry (viz strana 20)



Servisní díly (viz strana 22)

XXX = kód povrchové úpravy
 000 = chrom
 090 = chrom/zlato ocel
 800 = nerezová ocel
 820 = brushed nickel
 830 = polished nickel



Čištění

Doporučení k čištění viz přiložená brožura.



zkušební značka (viz strana 21)



**! Bezpečnostné pokyny**

⚠ Pri montáži musíte nosiť rukavice, aby ste predišli pomliaždeninám a rezným poraneniam.

Popis symbolov

Nepoužívať silikón s obsahom kyseliny octovej!



Rozmery (viď strana 20)



Servisné diely (viď strana 22)

XXX = kód povrchovej úpravy
000 = chróm
090 = chróm/zlato ocel
800 = nerezova ocel
820 = brushed nickel
830 = polished nickel

**Čištění**

Odporúčanie o čistení nájdete v priloženej brožúre.



Osvedčenie o skúške (viď strana 21)

! 安全技巧

⚠ 装配时为避免挤压和切割受伤，必须戴上手套。

符号说明

请勿使用含有乙酸的硅！



大小 (参见第 20 页)



备用零件 (参见第 22 页)

XXX = 颜色代码
000 = 镀铬
090 = 镀铬/黑色
800 = 不锈钢表面
820 = 镍拉丝
830 = 镍抛光

**清洗**

清洁建议参见附入的小册子。




检验标记 (参见第 21 页)





Указания по технике безопасности

 Во время монтажа следует надеть перчатки во избежание прищемления и порезов.

Описание символов



Не применяйте силикон, содержащий уксусную кислоту.



Размеры (см. стр. 20)



Комплект (см. стр. 22)

XXX	= Код цвета поверхности
000	= хром
090	= хром/глянцевое золото
800	= сталь
820	= brushed nickel
830	= polished nickel




Очистка

Рекомендации по очистке см. в прилагаемой брошюре.



Знак технического контроля
(см. стр. 21)

Biztonsági utasítások

 A szerelésnél a zúzódások és vágási sérülések elkerülése érdekében kesztyűt kell viselni.

Szimbólumok leírása



Ne használjon ecetsavtartalmú szilikon!



Méretet (lásd a 20. oldalon)



Tartozékok (lásd a 22. oldalon)

XXX	= Színkódok
000	= króm
090	= króm/arany-hatású
800	= acéloptika
820	= brushed nickel
830	= polished nickel



Tisztítás

Az ajánlott tisztításhoz lásd a mellékelt brosúrát.




Vizsgajel (lásd a 21. oldalon)





Turvallisuusohjeet

-  Asennuksessa on käytettävä käsineitä puristumien ja viiltojen aiheuttamien tapaturmien estämiseksi.

Merkin kuvaus



Älä käytä etikkahappopitoista silikonია!



Mitat (katso sivu 20)



Varaosat (katso sivu 22)

XXX = Värikoodi
000 = kromi
090 = kromi/kultaoptiikka
800 = inox-optinen
820 = harjattu nikkeli
830 = kiillotettu nikkeli




Puhdistus

Katso puhdistussuositus mukana olevasta esitteestä.



Koestusmerkki (katso sivu 21)

Säkerhetsanvisningar

-  Handskar ska bäras under monteringsarbetet så att man kan undvika kläm- och skärskadorgen werden.

Simbolio aprašymas



Använd inte silikon som innehåller ättiksyra!



Måtten (se sidan 20)



Reservdelar (se sidan 22)

XXX = Färgkodning
000 = krom
090 = krom/guld-optik
800 = rostfri-optik
820 = borstad nickel
830 = polerad nickel



Rengöring

Se den medföljande broschyren för rengöringsrekommendation




Testsigill (se sidan 21)






Saugumo technikos nurodymai

 Apsaugai nuo užspaudimo ir įsijovimo montavimo metu mūvėkite pirštines.

Sigurnosne upute

 Prilikom montaže se radi sprječavanja prignječenja i posjekotina moraju nositi rukavice.

Simbolio aprašymas



Nenaudokite silikono, kurio sudėtyje yra acto rūgšties!



Nemojte koristiti silikon koji sadrži octenu kiselinu!



Išmatavimai (žr. psl. 20)



Mjere (pogledaj stranicu 20)



Atsarginės dalys (žr. psl. 22)



Rezervni djelovi (pogledaj stranicu 22)

XXX = Spalva
000 = chrom
090 = chrominė (aukso optika)
800 = plienas
820 = brushed nickel
830 = polished nickel

XXX = Boje
000 = krom
090 = optika krom/zlato
800 = plemeniti čelik
820 = brushed nickel
830 = polished nickel



Valymas

Valymo rekomendacijas žr. pridedamoje brošiūroje.



Čišćenje

Upute za čišćenje nalaze se u priloženoj brošuri.



Bandymo pažyma (žr. psl. 21)



Oznaka testiranja (pogledaj stranicu 21)





! Güvenlik uyarıları

! Montaj esnasında ezilme ve kesilme gibi yaralanmaları önlemek için eldiven kullanılmalıdır.

! Instrucțiuni de siguranță

! La montare utilizați mănuși pentru evitarea contuziunilor și tăierii mâinilor.

Simge açıklaması



Asetik asit içeren silikon kullanmayın!

Descrierea simbolurilor



Nu utilizați silicon cu conținut de acid acetic!



Ölçüleri (Bakınız sayfa 20)



Dimensiuni (vezi pag. 20)



Yedek Parçalar (Bakınız sayfa 22)

XXX = Renkler
000 = krom
090 = krom/altın-optik
800 = paslanmaz çelik - optik
820 = brushed nickel
830 = polished nickel



Piese de schimb (vezi pag. 22)

XXX = cod de culori
000 = crom
090 = crom/auriu optic
800 = otel inox
820 = nichel mat
830 = nichel lucios



Temizleme

Temizlik önerisi için birlikte verilen broşüre bakınız.



Curățare

Pentru recomandările referitoare la curățare vezi broșura alăturată.



Kontrol işareti (Bakınız sayfa 21)




Certificat de testare (vezi pag. 21)





Υποδειξεις ασφαλείας

 Για να αποφύγετε τραυματισμούς κατά τη συναρμολόγηση πρέπει να φοράτε γάντια.

Περιγραφή συμβόλων



Μην χρησιμοποιείτε σιλικόνη που περιέχει οξικό οξύ!



Διαστάσεις (βλ. σελίδα 20)



Ανταλλακτικά (βλ. σελίδα 22)

XXX	= Χρώματα
000	= Επιχρωμιωμένο
090	= Επιχρωμιωμένο/οπτική χρυσού
800	= οπτική ανοξείδωτου χάλυβα
820	= νίκελ ματ
830	= νίκελ γυαλιστερό




Καθαρισμός

Για οδηγίες καθαρισμού βλέπε συνημμένο ενημερωτικό φυλλάδιο.



Σήμα ελέγχου (βλ. σελίδα 21)

Varnostna opozorila

 Lors du montage, porter des gants de protection pour éviter toute blessure par écrasement ou coupure

Opis simbola



Ne smete uporabiti silikona, ki vsebuje ocetno kislino!



Mere (glejte stran 20)



Rezervni deli (glejte stran 22)

XXX	= Barve
000	= krom
090	= krom/pozlačena
800	= videz legiranega jekla
820	= brushed nickel
830	= polished nickel



Čiščenje

Priporočilo za čiščenje glejte v priloženi brošuri.



Preskusni znak (glejte stran 21)



**! Ohutusjuhised**

⚠ Kandke paigaldamisel muljumis- ja löikevigastuste vältimiseks kindaid.

! Drošības norādes

⚠ Montāžas laikā, lai izvairītos no saspiedumiem un iegriezumiem, nepieciešams nēsāt cimdus.

Sūmbolite kirjeldus

Ärge kasutage äädikhapet sisaldavat silikooni!



Mõõtude (vt lk 20)



Varuosad (vt lk 22)

XXX = Värvikood
000 = kroom
090 = kroom/kuld optik
800 = roostevaba optik
820 = brushed nickel
830 = polished nickel

**Puhastamine**

Puhastussoovitusi vt kaasasolevast brošüürist.



Kontrollsertifikaat (vt lk 21)



Neizmantot silikonu, kas satur etiķskābi!



Izmērus (skat. 20. lpp.)



Rezerves daļas (skat. 22. lpp.)

XXX = Krāsas
000 = hroma
090 = hroma/zelta
800 = tērauda
820 = brushed nickel
830 = polished nickel

**Tīrīšana**

Ieteikumus tīrīšanai skatiet pievienotajā brošūrā.




Pārbaudes zīme (skat. 21. lpp.)





Sigurnosne napomene

 Prilikom montaže se radi sprečavanja prignječenja i posekotina moraju nositi rukavice.

Opis simbola



Nemojte koristiti silikon koji sadrži sirćetnu kiselinu!



Mere (vidi stranu 20)



Rezervni delovi (vidi stranu 22)

XXX	= Oznake boja
000	= hrom
090	= dezen hrom/zlatna
800	= dezen plemeniti čelik
820	= brushed nickel
830	= polished nickel




Čišćenje

Preporuke za čišćenje možete naći u priloženoj brošuri.



Ispitni znak (vidi stranu 21)

Sikkerhetshenvisninger

 Bruk hansker under montasjen for å unngå klem- og kuttskader.

Symbolbeskrivelse



Ikke bruk silikon som inneholder eddiksyre!



Mål (se side 20)



Servicelever (se side 22)

XXX	= Oznake boja
000	= hrom
090	= dezen hrom/zlatna
800	= dezen plemeniti čelik
820	= brushed nickel
830	= polished nickel



Rengjøring

Se vedlagt brosjyre for rengjøringsanbefalinger.




Prøveemerke (se side 21)





Указания за безопасност

-  При монтажа трябва да се носят ръкавици, за да се избегнат наранявания поради притискане или порязване.

Описание на символите



Не използвайте силикон, съдържащ оцетна киселина!



Размери (вижте стр. 20)



Сервизни части (вижте стр. 22)

XXX = Oznake boja
000 = hrom
090 = dezen hrom/zlatna
800 = dezen plemeniti čelik
820 = brushed nickel
830 = polished nickel




Почистване

Вижте препоръките при почистване от приложената брошура.



Контролен знак (вижте стр. 21)

Udhëzime sigurie

-  Për të evituar lëndimet e pickimeve ose të prerjeve gjatë procesit të montimit duhet që të vishni doreza.

Përshkrimi i simbolit



Mos përdorni silikon që në përbërje ka acid acetik.



Përmasat (shih faqen 20)



Pjesë ndërrimi (shih faqen 22)

XXX = Oznake boja
000 = hrom
090 = dezen hrom/zlatna
800 = dezen plemeniti čelik
820 = brushed nickel
830 = polished nickel



Pastrimi

Për rekomandime mbi pastrimin shikoni broshurën bashkëngjitur.



Shenja e kontrollit (shih faqen 21)





تنبيهات الأمان



يجب ارتداء قفازات لليد أثناء التركيب لتجنب حدوث أخطار الإنحشار أو الجروح.

وصف الرمز

هام! لا تستخدم السليكون الذي يحتوي على أحماض!



أبعاد (راجع صفحة 20)



قطع الغيار (راجع صفحة 22)



XXX = الألوان

000 = كروم

090 = كروم/لون ذهبي

800 = مظهر الإستنليس ستيل

820 = نيكل مُقرّش

830 = نيكل مصقول

التنظيف



للاطلاع على النصائح الخاصة بالتنظيف انظر الكتيب المرفق.

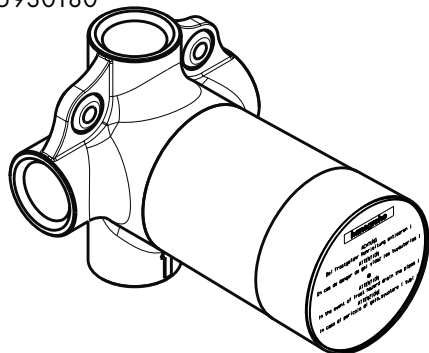
شهادة اختبار (راجع صفحة 21)





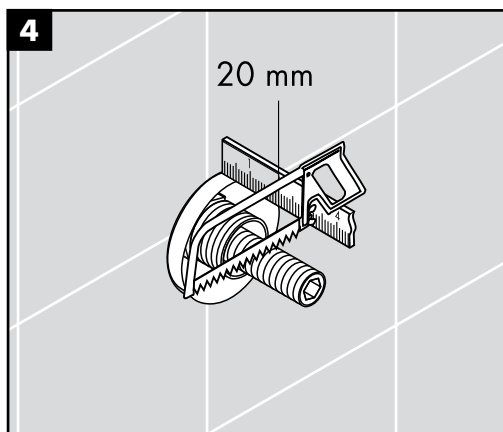
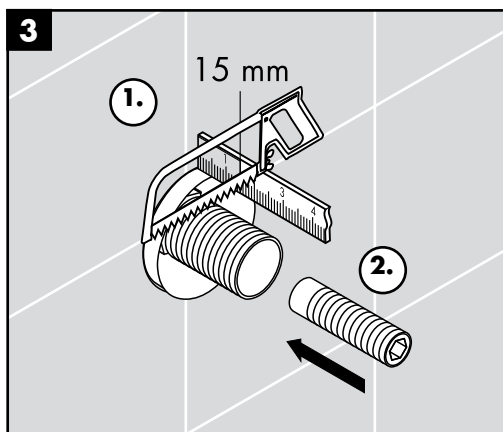
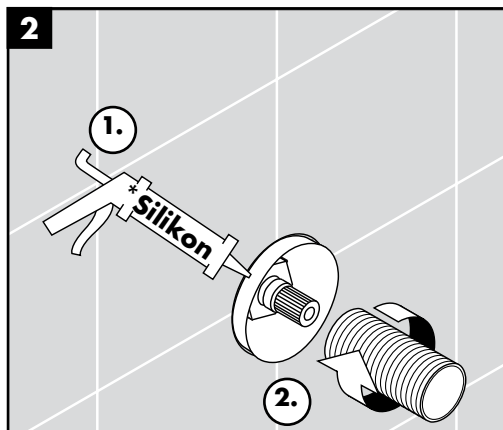
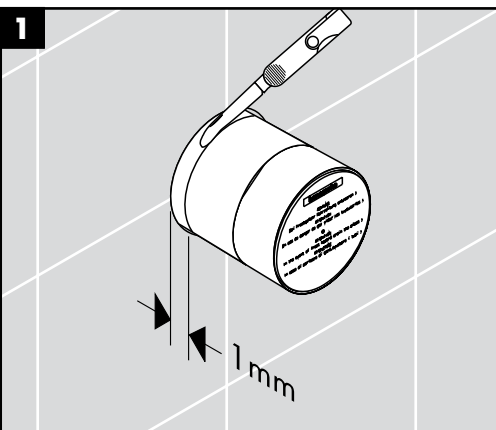
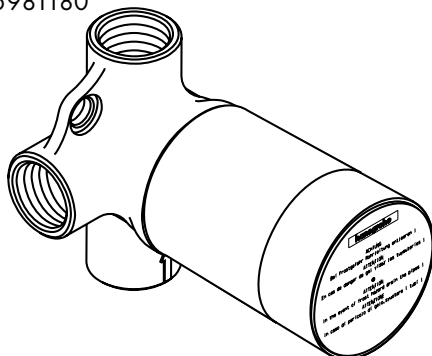
Quattro

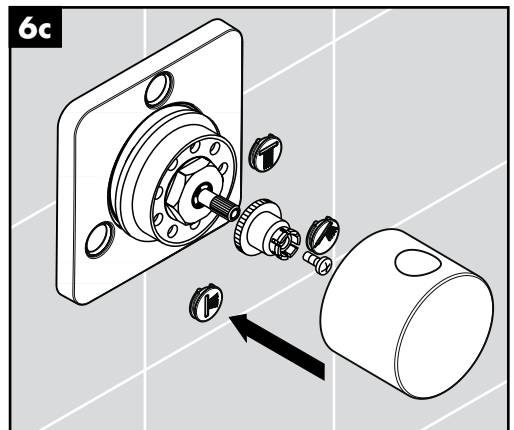
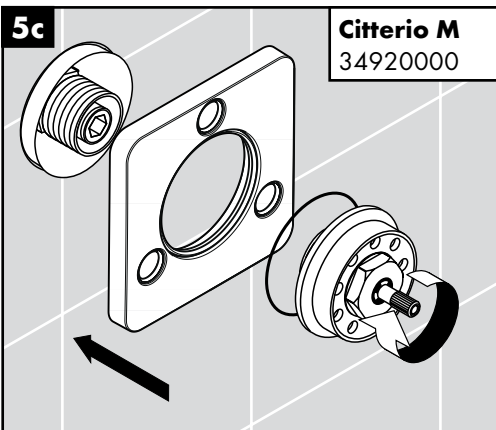
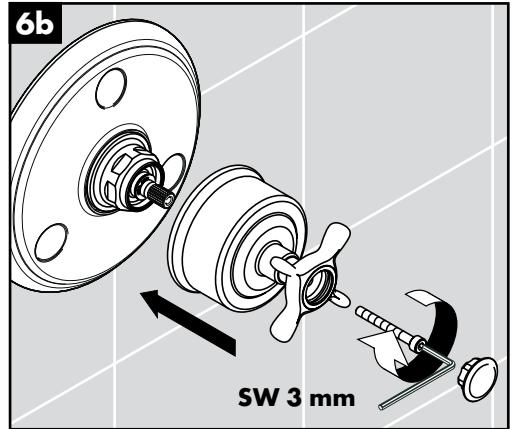
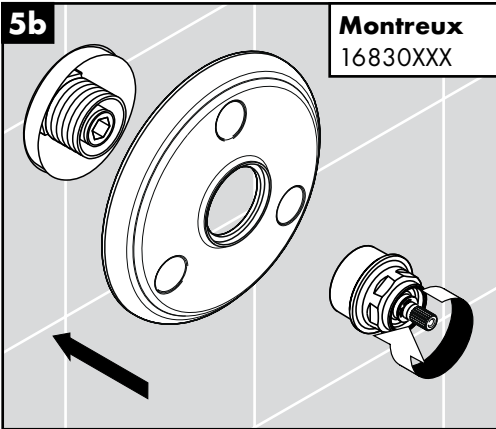
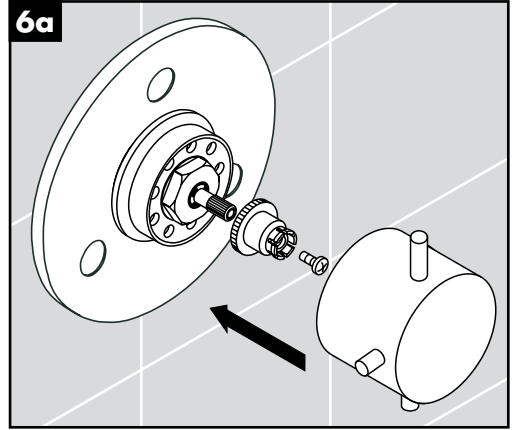
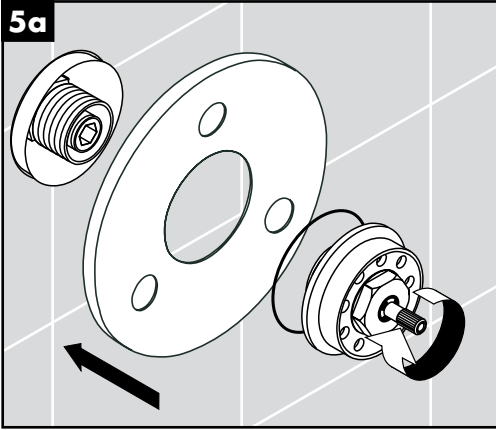
15930180

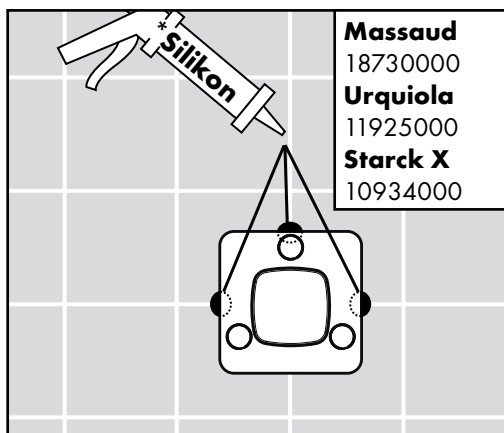
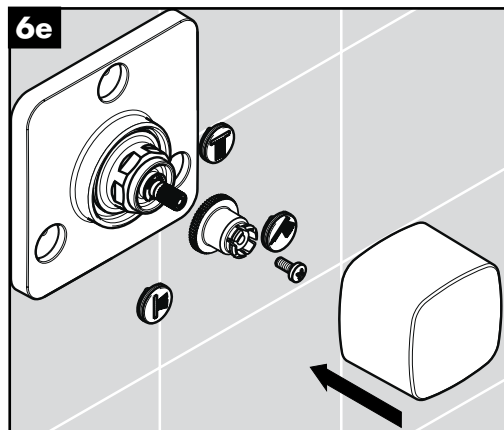
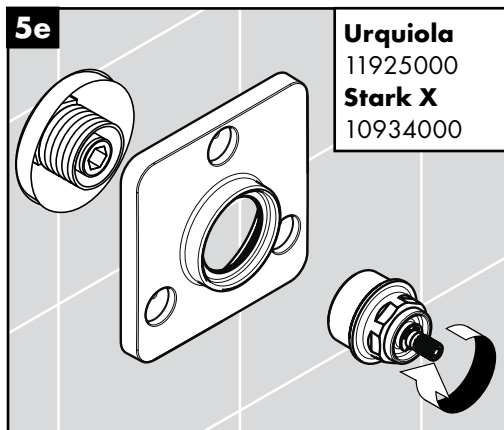
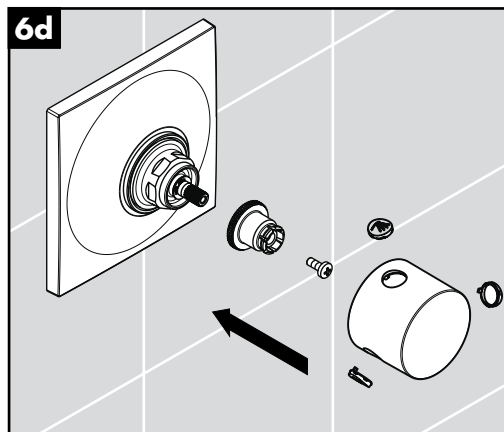
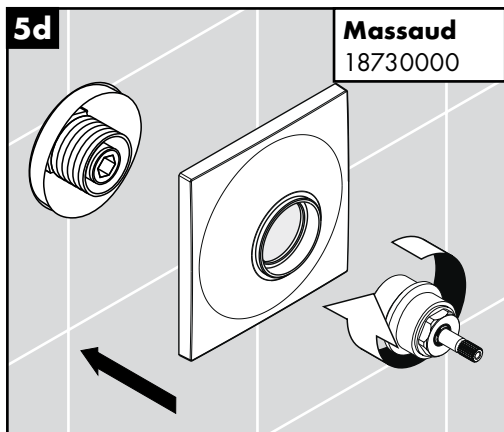


Trio

15981180

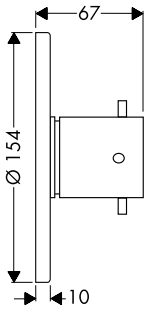




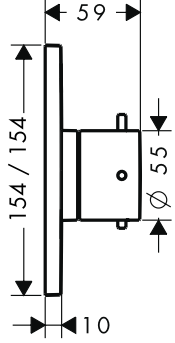




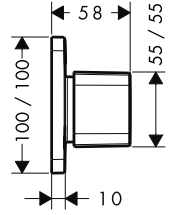
Starck
10930000



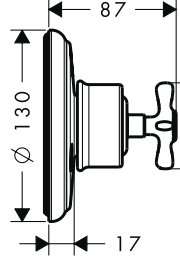
Starck X
10934000



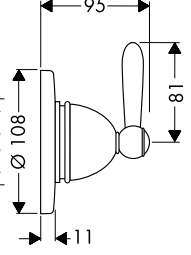
Urquiola
11925000



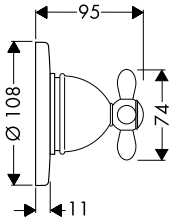
Montreux
16830XXX



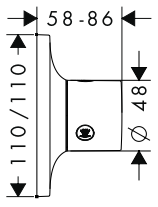
Carlton
17920XXX



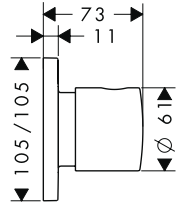
Carlton
17925XXX



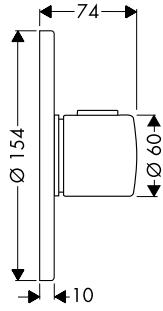
Massaud
18730000



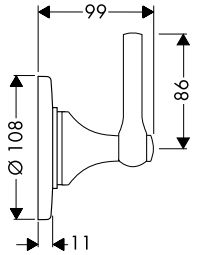
Citterio M
34920000



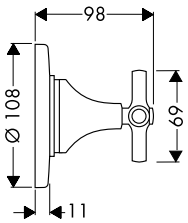
Steel
35930800



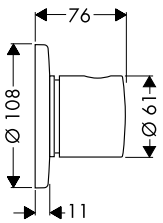
Terrano
37920XXX



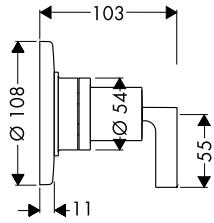
Terrano
37925000



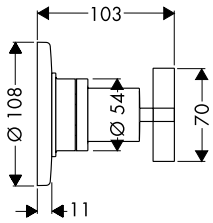
Uno
38933000



Citterio
39920000



Citterio
39925000

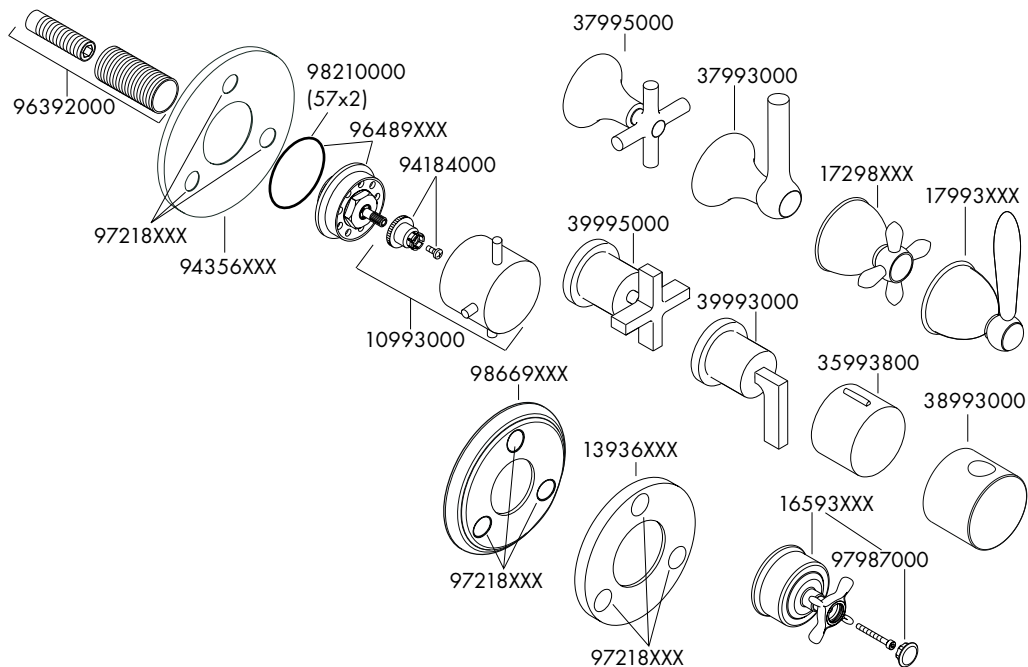




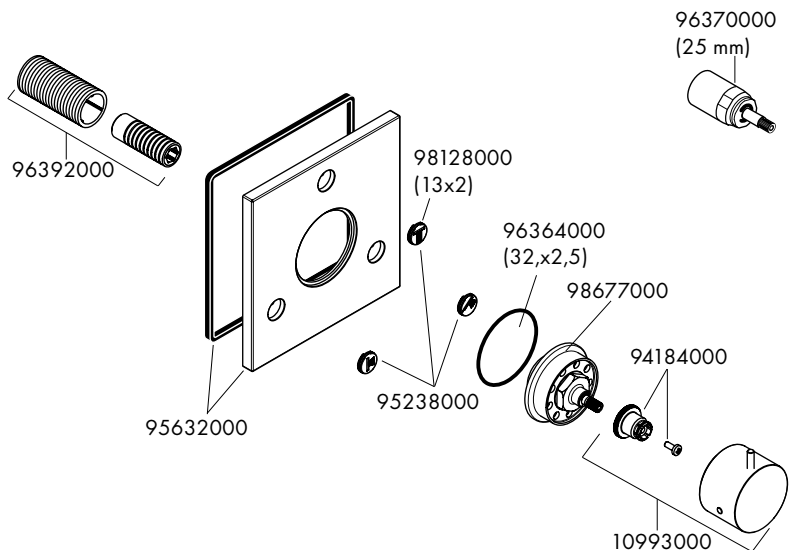
	PA-IX	DVGW	SVGW	ACS	WRAS	MCA	KIWA	NF
10930000			X	X	X			
10934000								
11925000								
16920XXX			X	X	X			
17920XXX			X	X	X			
17925XXX			X	X	X			
18730000			X	X	X			
34920000			X					
35930000			X	X	X			
37920000			X	X	X			
37925000			X	X	X			
38933000			X	X	X			
39920000			X	X	X			
39925000			X	X	X			



Starck 10930000 / **Montreux** 16830XXX / **Carlton** 17920XXX / **Carlton** 17925XXX / **Steel** 35930800 / **Terrano** 37920000 / **Terrano** 37925000 / **Uno** 38933000 / **Citterio** 39920000 / **Citterio** 39925000

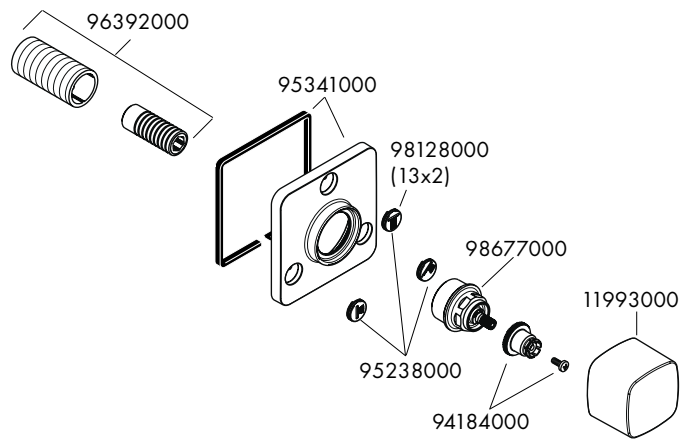


Starck X 10934000

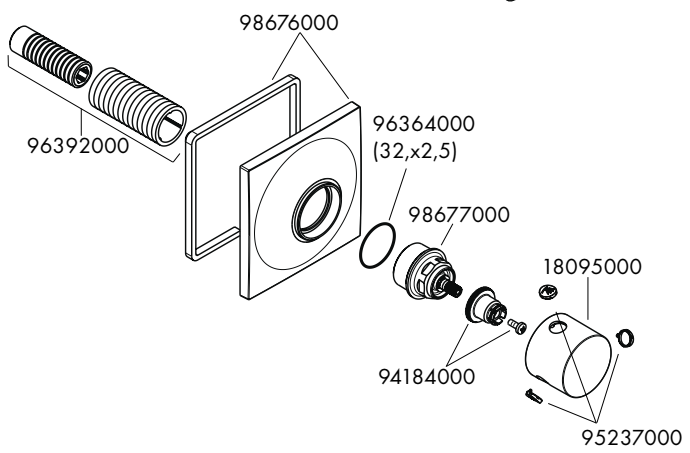




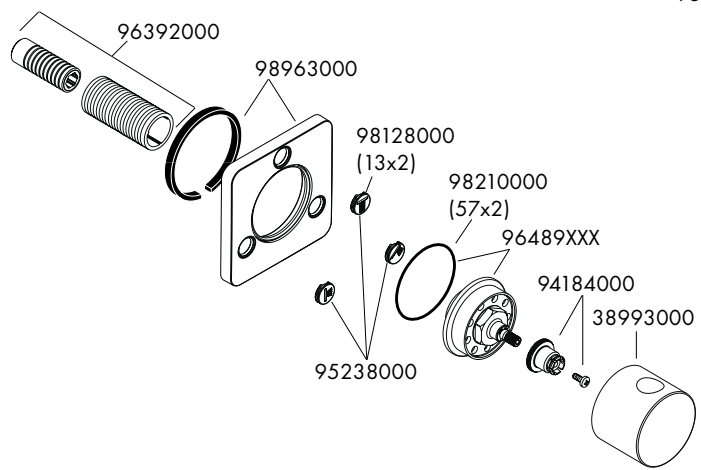
Urquiola 11925000



Massaud 18730000



Citterio M 34920000



hansgrohe

Hansgrohe - Postfach 1145 · D-77761 Schiltach · Telefon +49 (0) 78 36/51-1282 · Telefax +49 (0) 7836/511440
E-Mail: info@hansgrohe.com · Internet: www.hansgrohe.com

04/2010
9.09130.09