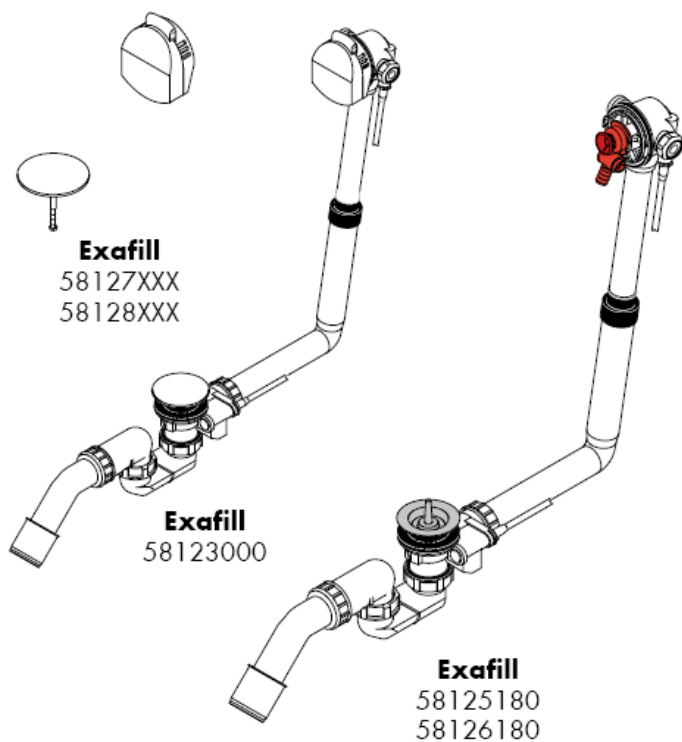
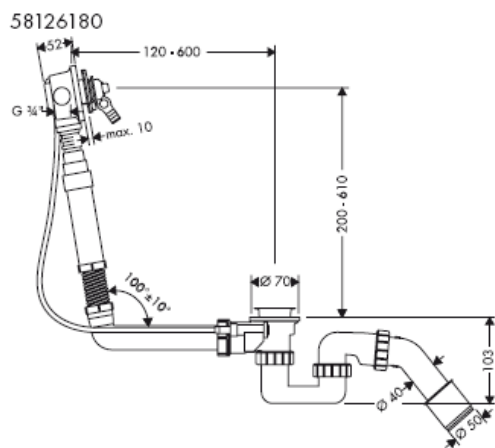
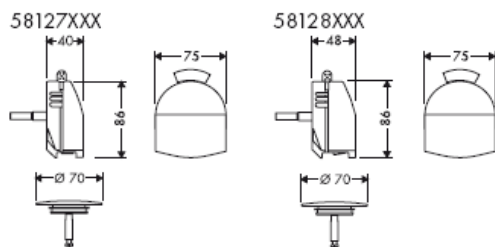


Montageanleitung



hangrohe



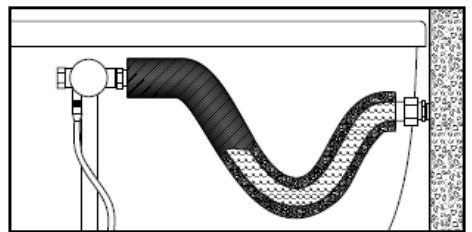
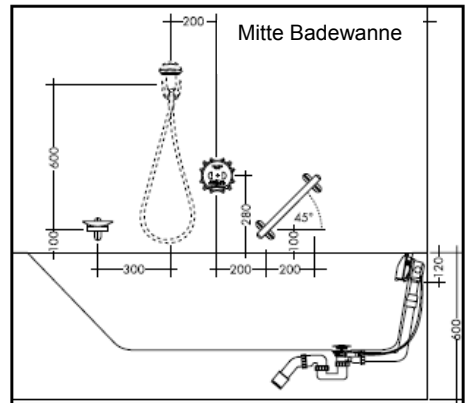
kiwa
gecertificeerd

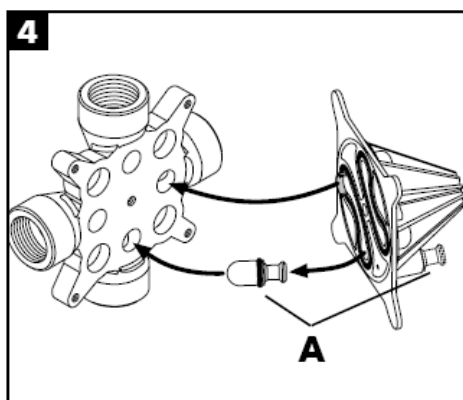
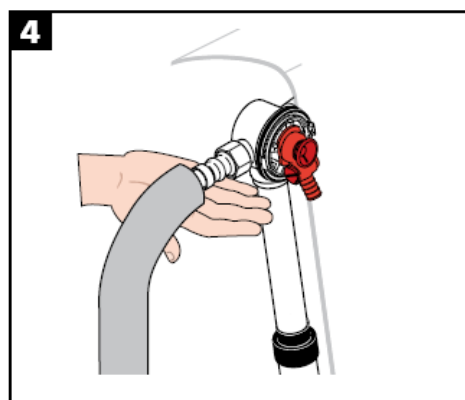
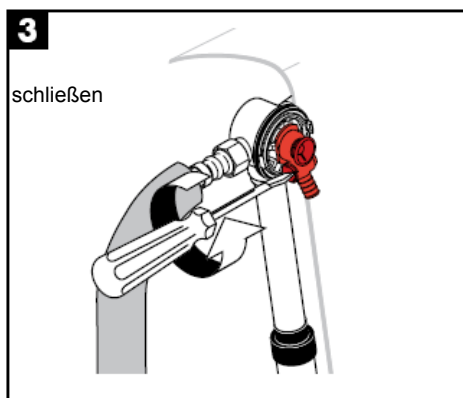
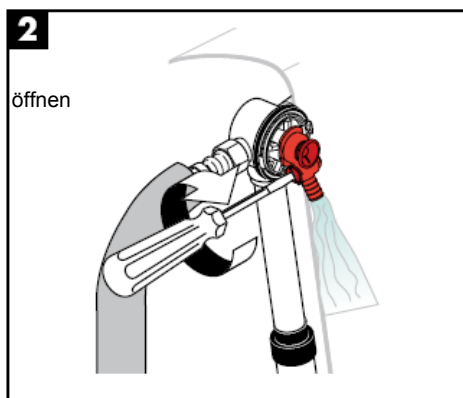
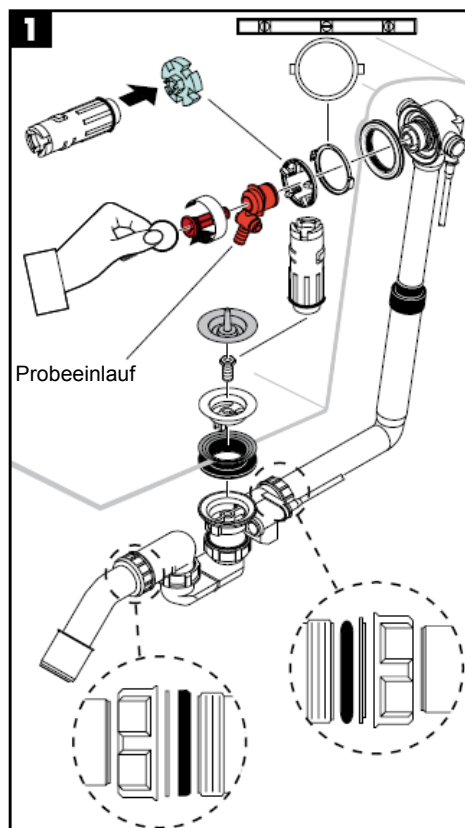


WATERLEIDING-
TECHNISCH VEILIG

Bei der Montage der iBox universal mit integrierter Sicherungskombination (HD) ist darauf zu achten, dass die Mitte der Armatur min. 280 mm über dem Wannенrand liegt. (siehe nebenstehende Skizze).

Bei der Montage anderer Unterputzarmaturen als die iBox universal, muss nach DIN EN 1717 der Rohrunterbrecher (DB) min. 150 mm über dem Wannенrand liegen.





Montage

- Wasser abstellen
- Wanne mit Exafill montieren und mit Leitungssystem verbinden
- Probefüllen der Wanne.
- Spülen der Leitungen (Mischer geöffnet - Probeeinlauf geöffnet) (Abb. 2)
- Druckprüfung der Leitung zwischen Mischer und Probeeinlauf (Probeeinlauf geschlossen - Mischer geöffnet) (Abb. 3) Druck max. 1 Mpa
Druckprüfung max. 10 min
- Installation auf Dichtheit prüfen (Abb. 4)
- **danach Mischer wieder schließen!**

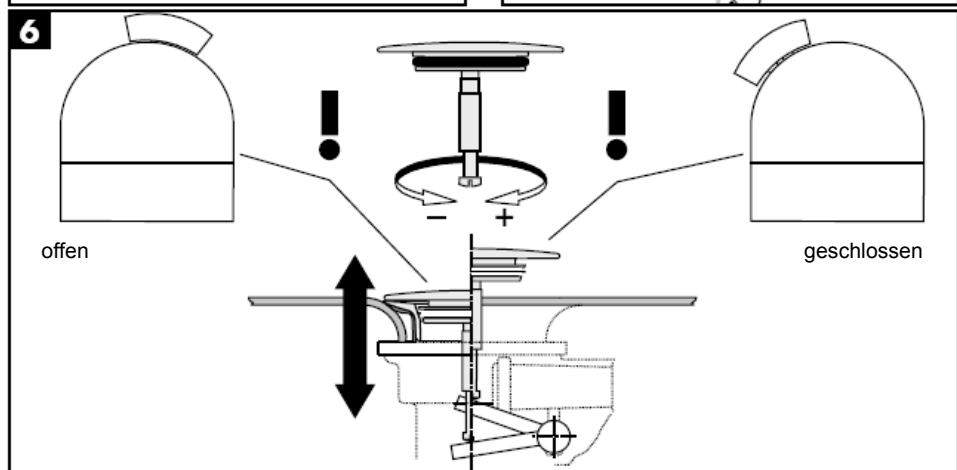
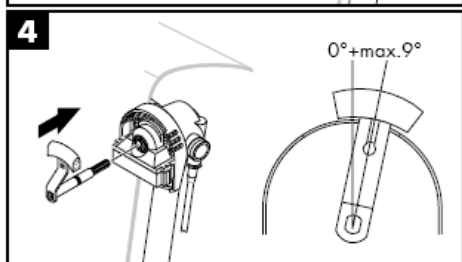
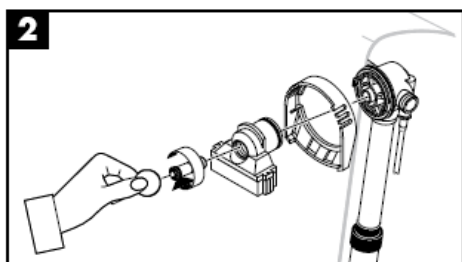
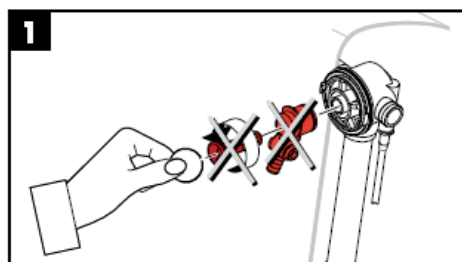
Ibox in Kombination mit einer Exafill Wanneneinlauf mit Ab- und Überlaufgarnitur

- Wasser an Stockwerksabsperrung abstellen
- Spülblock demontieren
- Stopfen (A) in Abgang für Exafill einsetzen
- Spülblock montieren
- Wasser kann wieder geöffnet werden, Zuleitung zur Exafill ist durch den Stopfen abgesperrt

Der Restwasserstrahl bei der Druckprüfung ist beabsichtigt. Er soll an das Schließen des Mixers nach der Druckprüfung erinnern und Kreuzfluss am Mischer vermeiden.

Montage Farbset siehe Seite 6

Montage Farbset





Serviceteile siehe Seite 7

1. Hohlschraube	94301000	22. Stopfen	97577000
2. Ventilteller	94300XXX	23. Klammer _1a Stück	97749000
3. Dreifachdichtung	96093000	24. Zylinderschraube M5x40	97796000
4. Flachdichtung	98075000	25.	95090000
5. Sifon komplett	56373000	26. Schieber kpl.	96094XXX
6. Überwurfmutter	96332000	27. Abdeckung für Exafill Plus	95093XXX
7. Rohrbogen	98833000	28. Stopfen groß	96153XXX
Rohrbogen lang	98834000	29. Zylinderschraube	97658000
8. Maschette	95087000	30. Auslaufkörper komplett	95092000
9. Formring	95086000	31. Abdeckung	96146XXX
10. Gleitring	95089000	32. Luftsprudler kpl.	96326000
11. Befestigungsring	95088000	33. O-Ring 26x2	98147000
12. Anschluss Schlauch	58191000	34. O-Ring 36x3,5	98066000
13. Abgangsbogen	96221000	35. Abdeckung für Exafill Plus	96925XXX
14. Anschlussnippel	96143000	36. Auslaufkörper komplett	97245000
15. O-Ring 11X2 (_1a Stück)	98127000	37. O-Ring 36,17x2,62	98192000
16. O-Ring 16x2,5	98134000		
17. O-Ring 26x2 26x2	98147000	XXX = Farbcodierung	
18. O-Ring 30x5	98153000	000 chrom	
19. Verlängerung	96087000	090 chrom/gold-optik	
20. Hohlschraube	97567000	800 edelstahl-optik	
21. Montageschlüssel	58085000	810 satinox	
		880 edelmatt	

Prüfzeichen

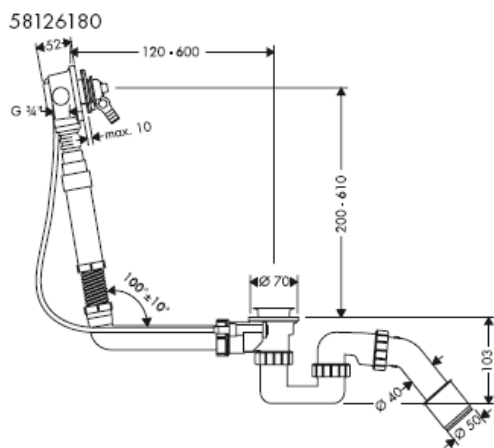
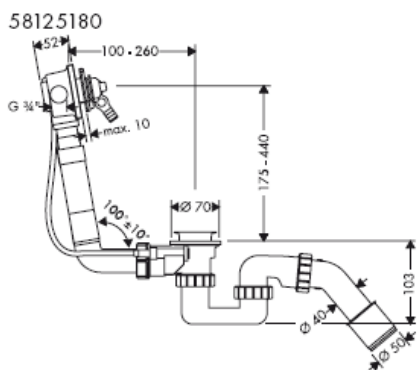
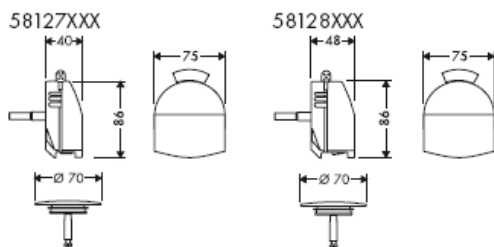
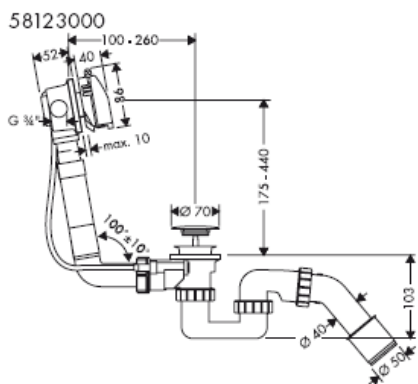
	DVGW	P-IX	SVGW	ACS	NF	WRAS	KIWA
58123000			X	X	X	X	X
58125180	X		X	X	X	X	X
58126180	X		X	X	X	X	X
58127XXX	X		X	X	X	X	X
58128XXX	X		X	X	X		X

hansgrohe

Instructions de montage



hansgrohe



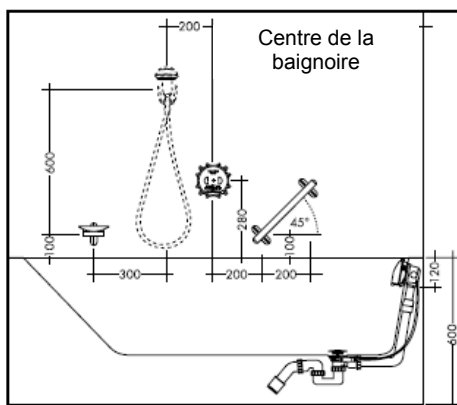
kiwa
gecertificeerd



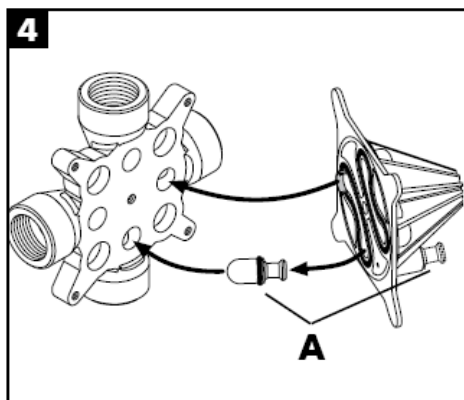
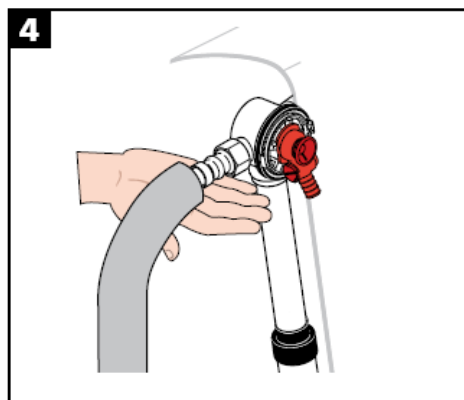
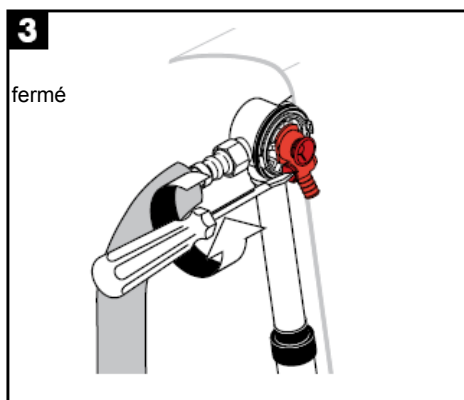
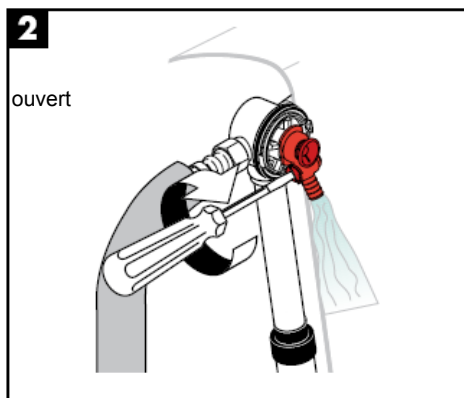
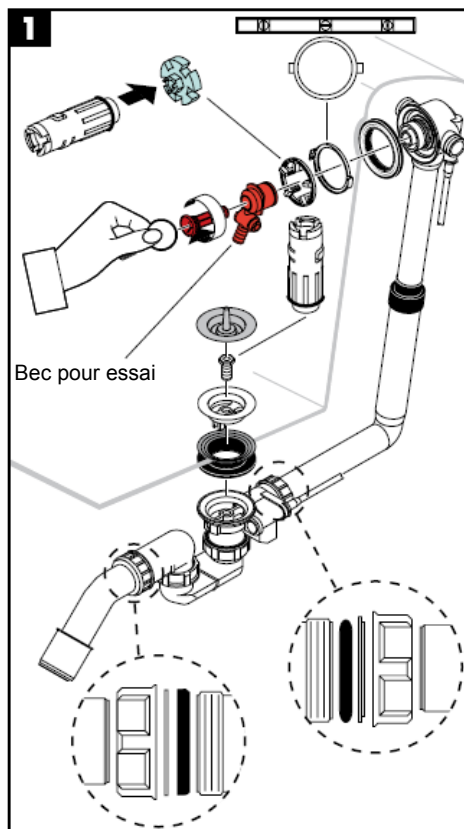
WATERLEIDING-
TECHNISCH VEILIG

Lors du montage de iBox universal avec combinaison de sécurité (HP), veiller à ce que l'axe de la robinetterie se trouve au moins à 280 mm au-dessus du bord de la baignoire. (Voir le schéma ci-contre)

Pour le montage d'un autre corps d'encastrement que l'iBox universal, il faut d'après la norme EN 1717, installer un disconnecteur (DB) au minimum à 150 mm au dessus de la baignoire.



Kit de base Montage



Montage

- Couper l'arrivée d'eau
- Monter la baignoire avec l'exafill et raccorder la tuyauterie
- Tester la baignoire en la remplissant
- Rincer les conduites (Mitigeur ouvert - Bec pour essai ouvert) (Fig. 2)
- Contrôle de la pression de conduite entre mélangeur et entrée Sortie libre Pression maximum 1 MPa Pression de contrôle maximum 10 min
- Contrôler l'étanchéité de l'installation (Fig. 4)
- **Fermer ensuite le mitigeur à nouveau!**

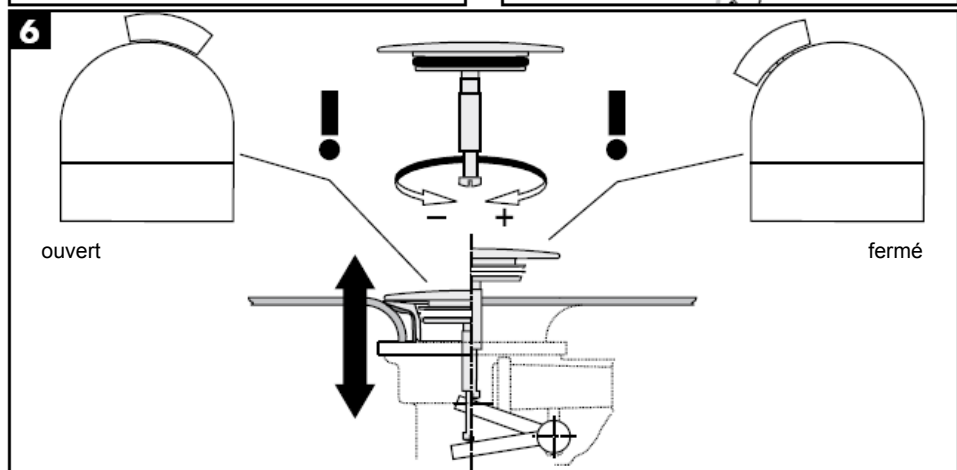
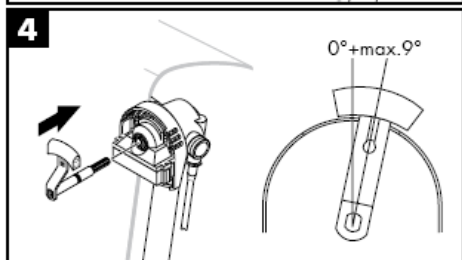
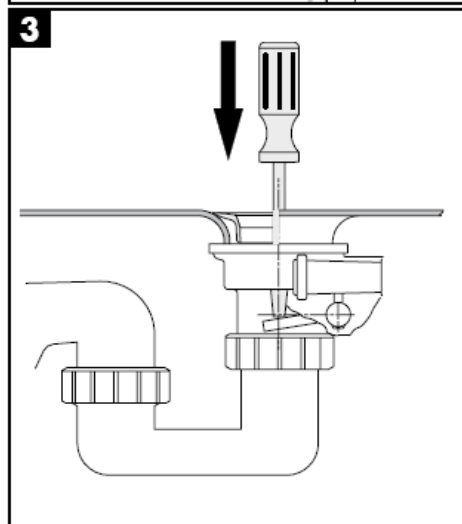
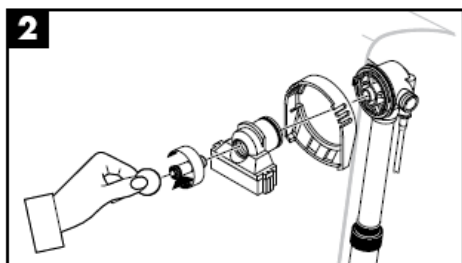
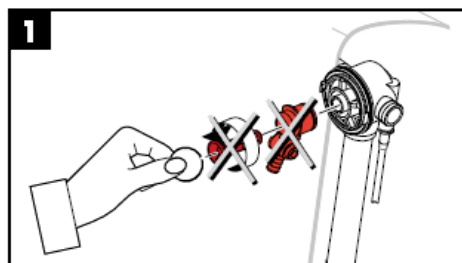
Ibox en combinaison avec un remplissage exafill avec mécanisme de vidage et de troplein

- Couper l'arrivée d'eau au robinet d'arrêt de l'étage
- Démonter le bloc rinçage
- Placer le bouchon (A) sur la sortie de l'Exafill
- Monter le bloc de rinçage
- L'eau peut être réouverte, la tuyauterie de l'Exafill est fermée grâce au bouchon

Le jet de l'eau restante pendant le contrôle sous pression est prévu. Il doit rappeler la fermeture du mitigeur après le contrôle sous pression et éviter l'inversion du raccordement du mitigeur.

Set de finition voir pages 6

Set de finition





Pièces détachées voir pages 7

1. Vis creuse	94301000	22. bouchon	97577000
2. Valve disk	94300XXX	23. crampe _1a pièces	97749000
3. Joint triple	96093000	24. vis à tête cylindrique M5x40	97796000
4. Joint plat	98075000	25.	95090000
5. Syphon complet	56373000	26. curseur complet	96094XXX
6. écrou	96332000	27. couvercle pour Exafill Plus	95093XXX
7. Coude	98833000	28. Bouchon gros	96153XXX
Coude long	98834000	29. vis à tête cylindrique	97658000
8. Manchette	95087000	30. Sortie complète	95092000
9. Bague profilée	95086000	31. cache	96146XXX
10. anneau plastique	95089000	32. aérateur cpl.	96326000
11. Bague de fixation	95088000	33. joint torique 26x2	98147000
12. flexible de raccords	58191000	34. joint torique 36x3,5	98066000
13. Coude de sortie	96221000	35. couvercle pour Exafill Plus	96925XXX
14. mamelon	96143000	36. Sortie complète	97245000
15. joint torique 11X2 (_1a pièces)	98127000	37. joint torique 36,17x2,62	98192000
16. joint torique 16x2,5	98134000		
17. joint torique 26x2 26x2	98147000	XXX = Couleurs	
18. joint torique30x5	98153000	000 chromé	
19. jeu de rallonge	96087000	090 chromé/or l'optique	
20. Vis creuse	97567000	800 stainless steel optic	
21. clé de montage	58085000	810 satinox	
		880 chromé mat	

Classification acoustique et débit

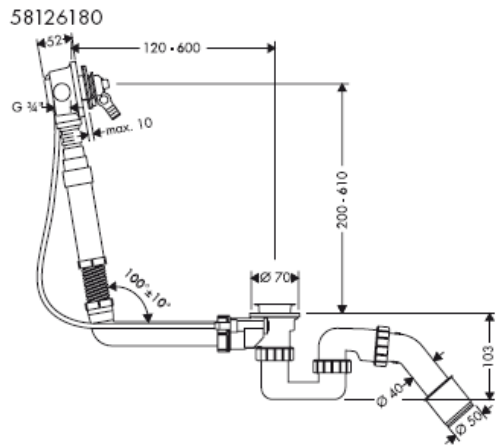
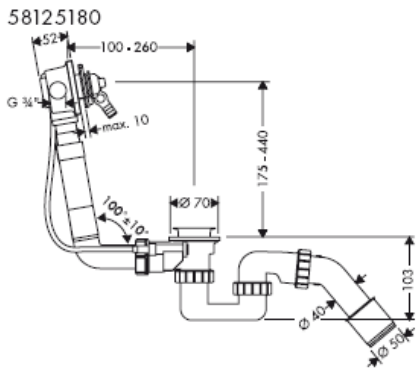
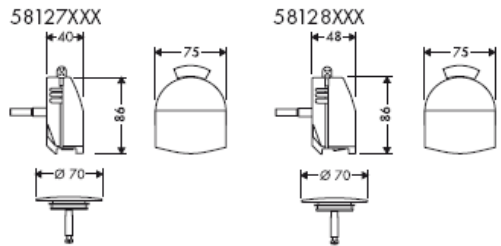
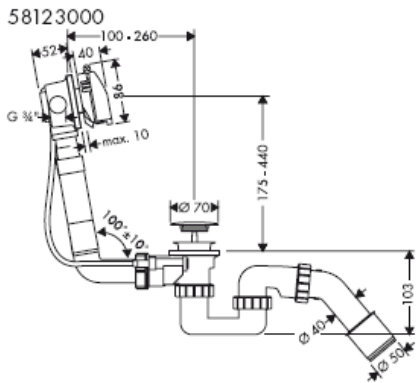
	DVGW	P-IX	SVGW	ACS	NF	WRAS	KIWA
58123000			X	X	X	X	X
58125180	X		X	X	X	X	X
58126180	X		X	X	X	X	X
58127XXX	X		X	X	X	X	X
58128XXX	X		X	X	X		X

hansgrohe

assembly instructions



hangrohe



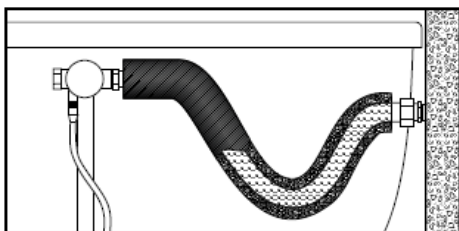
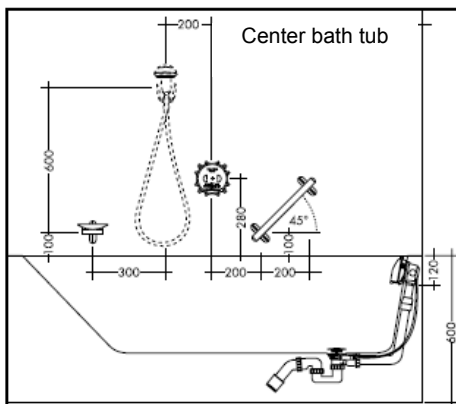
kiwa
gecertificeerd



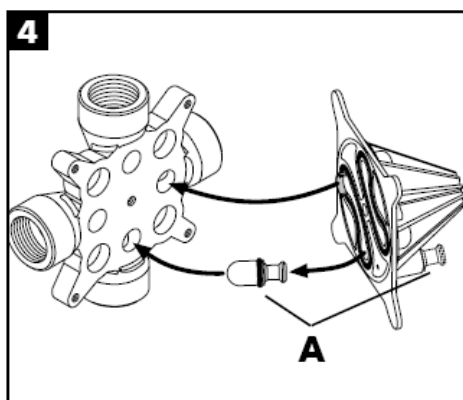
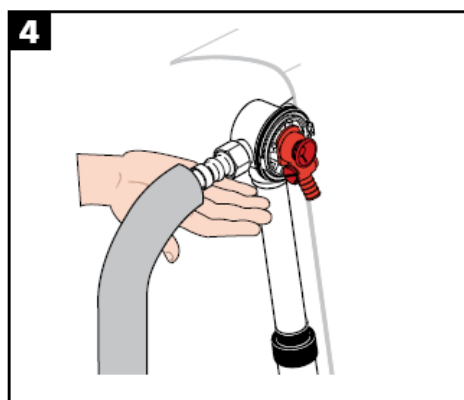
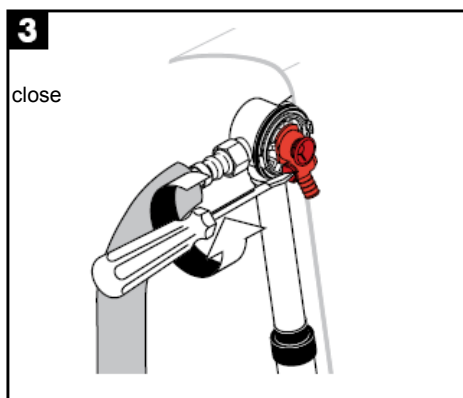
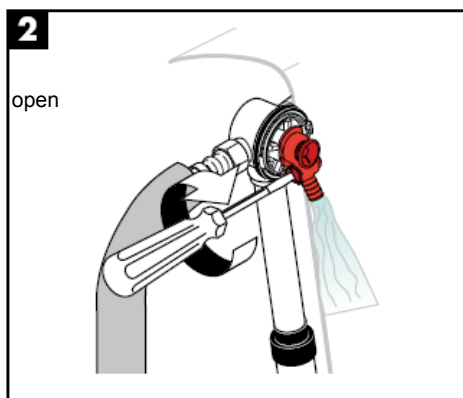
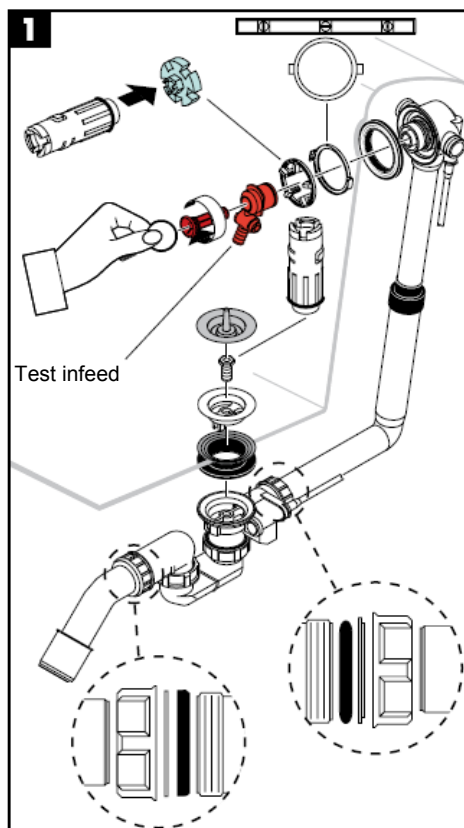
WATERLEIDING-
TECHNISCH VEILIG

When assembling the iBox universal with integrated safety combination (HD) pay attention that the middle of the mixer is min. 280 mm above the upper edge of the bath tub.

When installing a different flush-type fitting than the iBox universal, DIN EN 1717 requires the pipe interruptor (DB) to be at least 150 mm above the tub brim.



basic kit Assembly



Assembly

- turn off water
- Install tub with Exafill and connect to pipe system
- Testfilling of the bath tub.
- Flushing of the pipes. (mixer open - test inlet open) (Fig. 2)
- Pressure test of the pipes between mixer and flush plug (flush plug closed - mixer open) (fig. 3). Test pressure max. 1 MPaPressure test max. 10 min
- Check installation for tightness (Fig. 4)
- **close mixer afterwards!**

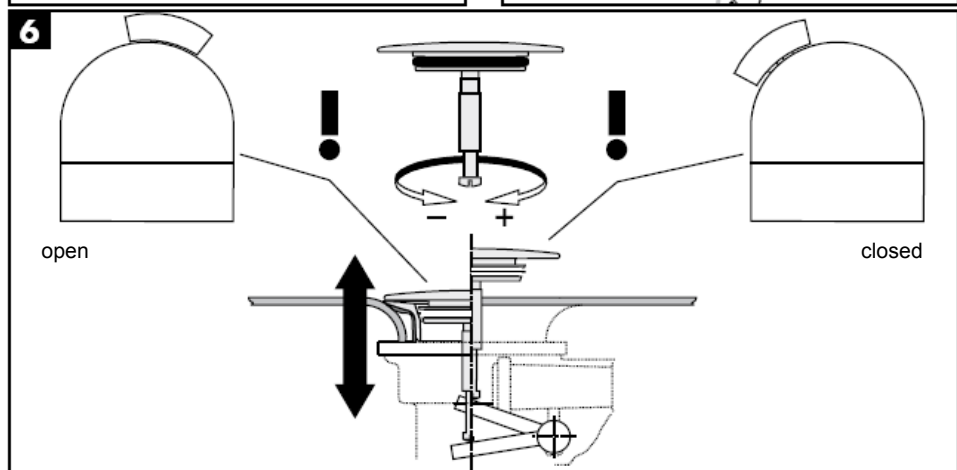
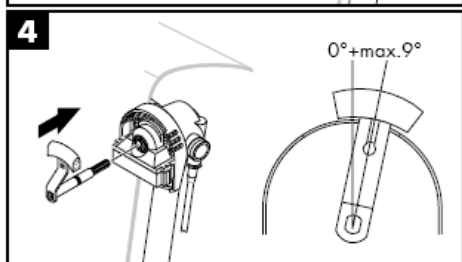
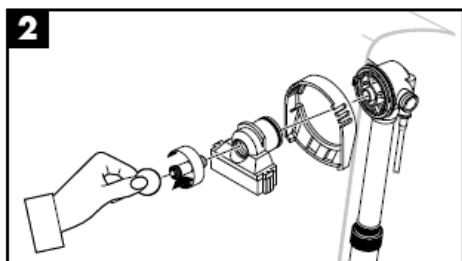
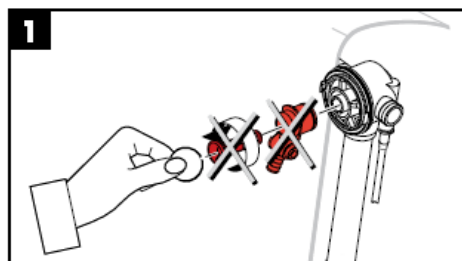
Ibox in combinaton with an Exafill bath filler with overflow and waste

- Turn off the water at the shut off valve for the supply pipe to the exafill
- Disassemble the flush body
- Insert plug in outlet for Exafill
- Install flush body
- Water can be opened again, feeder line to Exafill is blocked by the plug

The residual water jet during pressure test is taken into account. It shall remind you of closing the mixer after the pressure test and avoid cross flow at the mixer.

Colour set installation see page 6

Colour set installation





Spare parts see page 7

1. Banjo bolt	94301000	22. plug 97577000	
2. Valve disk	94300XXX	23. cramp_1a pieces	97749000
3. Triple seal	96093000	24. hexagon socket screw M5x40	97796000
4. Flat seal	98075000	25.	95090000
5. Siphon trap assy.	56373000	26. support, assy	96094XXX
6. sleeve nut	96332000	27. cover for Exafill Plus	95093XXX
7. Pipe bend	98833000	28. Plug, large	96153XXX
Pipe bend, long	98834000	29. hexagon socket screw	97658000
8. Sleeve	95087000	30. Outlet body assy.	95092000
9. Form ring	95086000	31. cover	96146XXX
10. lever collar	95089000	32. aerator cpl.	96326000
11. Fastening ring	95088000	33. O-ring 26x2	98147000
12. connection hose	58191000	34. O-ring 36x3,5	98066000
13. Outlet bend	96221000	35. cover for Exafill Plus	96925XXX
14. connecting thread	96143000	36. Outlet body assy.	97245000
15. O-ring 11X2 (_1a pieces)	98127000	37. O-ring 36,17x2,62	98192000
16. O-ring 16x2,5	98134000		
17. O-ring 26x2 26x2	98147000	XXX = Colors	
18. O-ring30x5	98153000	000 chrome plated	
19. extension	96087000	090 chrome plated/gold plated	
20. Banjo bolt	97567000	800 stainless steel optic	
21. special tool	58085000	810 satinox	
		880 satin chrome	

Test certificate

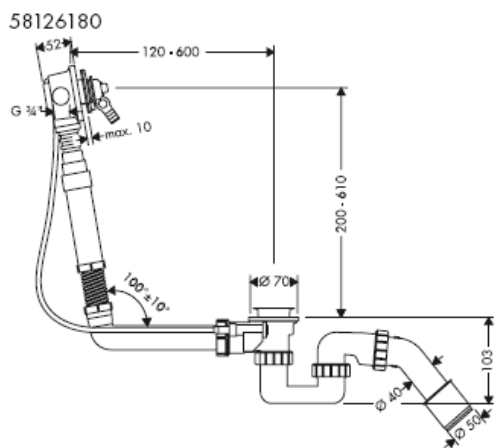
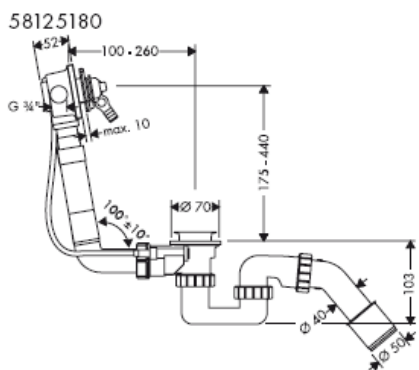
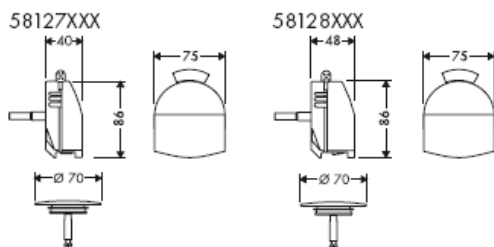
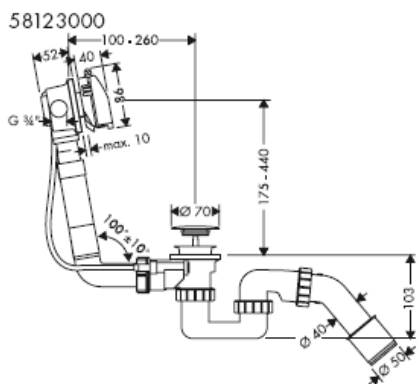
	DVGW	P-IX	SVGW	ACS	NF	WRAS	KIWA
58123000			X	X	X	X	X
58125180	X		X	X	X	X	X
58126180	X		X	X	X	X	X
58127XXX	X		X	X	X	X	X
58128XXX	X		X	X	X		X

hansgrohe

Istruzioni per Installazione



hangrohe



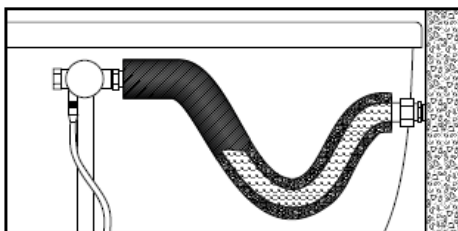
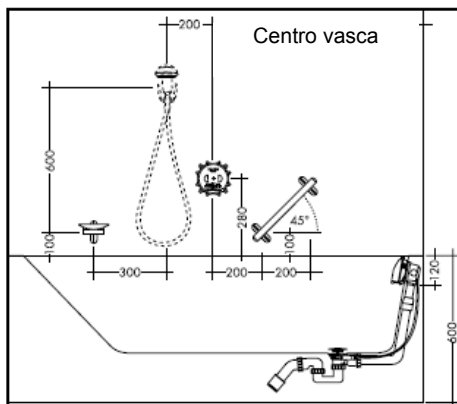
kiwa
gecertificeerd

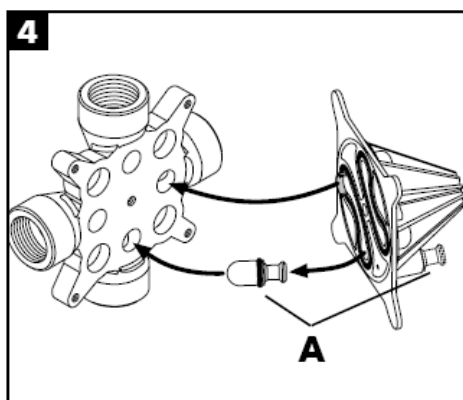
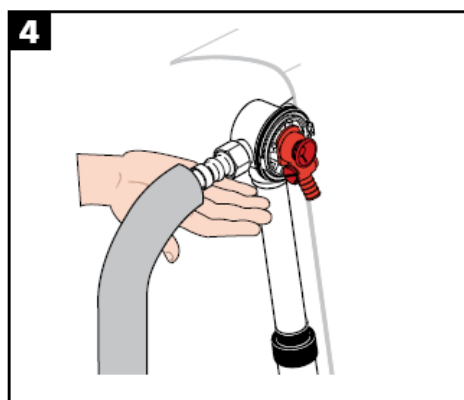
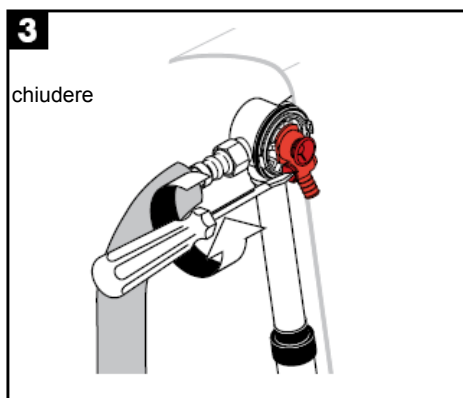
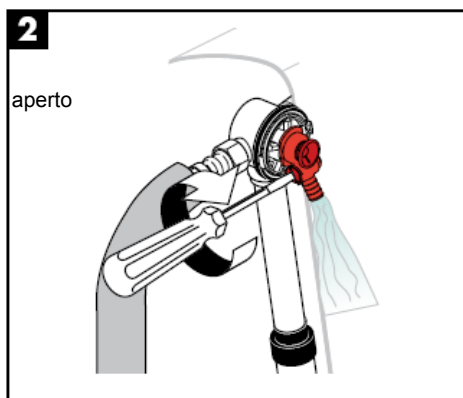
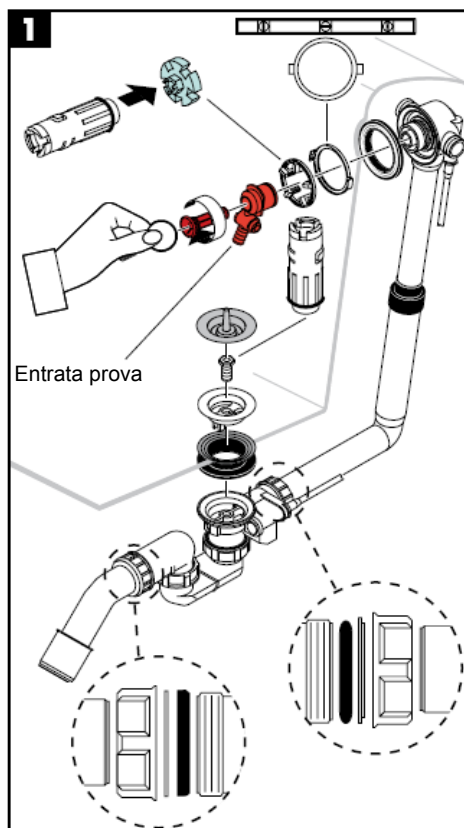


WATERLEIDING-
TECHNISCH VULIJG

Quando si installa l'Ibox Universal con gli arresti di sicurezza, occorre fare attenzione che la metà del gruppo vasca incasso sia circa 280 mm sopra il bordo della vasca (come da immagine)

Al montaggio di altre armature sotto intonaco che lo iBox universal, secondo DIN EN 1717 l'interruttore tubi (DB) deve giacere almeno di 150 mm sopra il bordo della vasca.





Montaggio

- Chiudere l' acqua
- Installare la vasca con Exafill e collegare la tubazione
- Riempire la vasca
- Far scorrere l'acqua nel tubo (Miscelatore aperto - entrata prova aperta) (Fig. 2)
- Testare la pressione del troppopieno tra il gruppo vasca incasso e la colonna di scarico (Entrata prova chiusa - miscelatore aperto) (Fig. 3) Pressione max. 1 Mpa Prova di pressione max. 10 min
- Verificare l'installazione su tenuta stagna (Fig. 4)
- **dopodiché richiudere il miscelatore!**

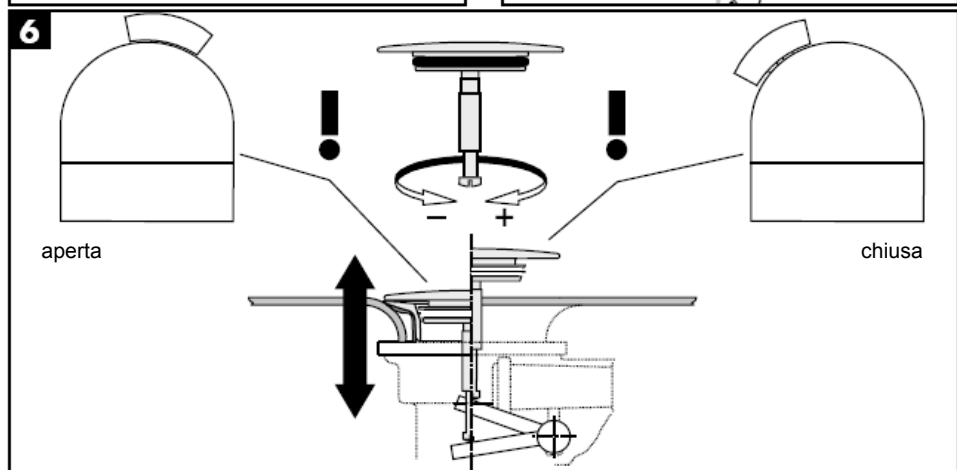
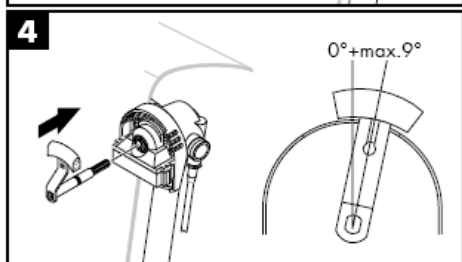
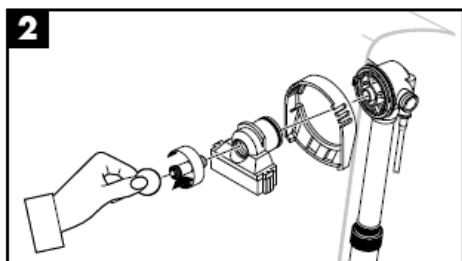
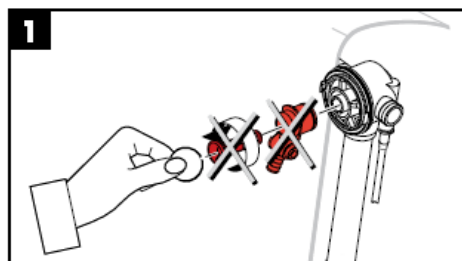
Ibox in combinazione con Exafill scarico con erogazione al troppo pieno

- Chiudere l' acqua dal rubinetto generale
- Smontare la copertura dell' iBox
- Applicare il tappo (A) in uscita per Exafill
- Rimontare la copertura dell' iBox
- L'acqua può essere nuovamente aperta, la mandata all' Exafill è sbarrata dal tappo

Il getto di acqua residua alla prova di pressione è fatto di proposito. Esso deve ricordare di chiudere il miscelatore dopo la prova di pressione ed evitare un flusso incrociato dal miscelatore.

Montaggio kit colorato vedi pagg. 6

Montaggio kit colorato





Parti di ricambio vedi pagg. 7

1. Vite a incasso	94301000	22. tappino	97577000
2. Piatto valvola	94300XXX	23. crampo _1a pezzi	97749000
3. Guarnizione tripla	96093000	24. vite a testa cilindrica M5x40	97796000
4. Guarnizione piatta	98075000	25.	95090000
5. Sifone completo	56373000	26. cursore completa	96094XXX
6. ghiera di fissaggio	96332000	27. copertura per Exafill Plus	95093XXX
7. Tubo curvo	98833000	28. Tappo grande	96153XXX
Tubo curvo lungo	98834000	29. vite a testa cilindrica	97658000
8. Manicotto	95087000	30. Corpo d'uscita completo	95092000
9. Anello forma	95086000	31. copertura	96146XXX
10. anello a collare	95089000	32. rompigitto compl.	96326000
11. Anello di fissaggio	95088000	33. o-ring 26x2	98147000
12. raccordo flessibile	58191000	34. o-ring 36x3,5	98066000
13. Curva d'uscita	96221000	35. copertura per Exafill Plus	96925XXX
14. raccordo a vite	96143000	36. Corpo d'uscita completo	97245000
15. o-ring 11X2 (_1a pezzi)	98127000	37. o-ring 36,17x2,62	98192000
16. o-ring 16x2,5	98134000		
17. o-ring 26x2 26x2	98147000	XXX = Trattamento	
18. o-ring30x5	98153000	000 cromato	
19. prolunga	96087000	090 cromo/dorato ottica	
20. Vite a incasso	97567000	800 acciaio inox acciaio	
21. chiave per montaggio	58085000	810 satinox	
		880 satinato	

Segno di verifica

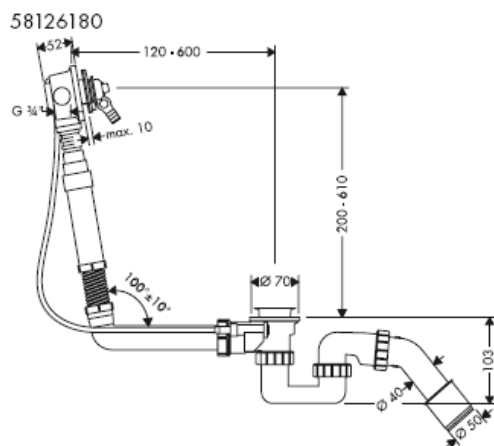
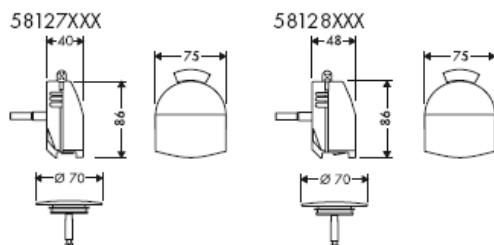
	DVGW	P-IX	SVGW	ACS	NF	WRAS	KIWA
58123000			X	X	X	X	X
58125180	X		X	X	X	X	X
58126180	X		X	X	X	X	X
58127XXX	X		X	X	X	X	X
58128XXX	X		X	X	X		X

hansgrohe

Instrucciones de montaje



hangrohe



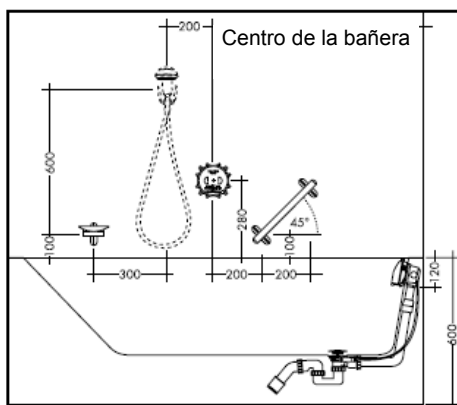
kiwa
gecertificeerd



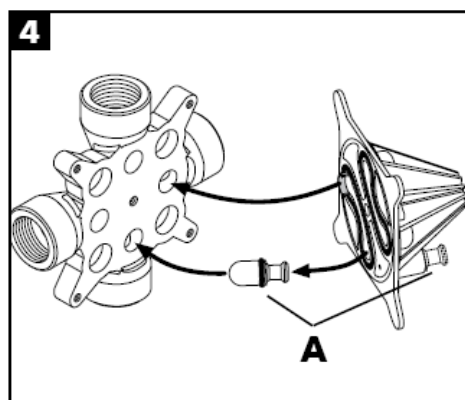
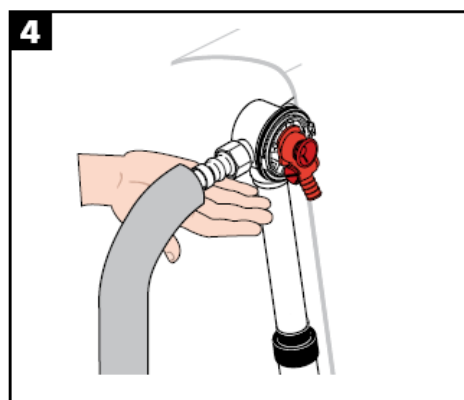
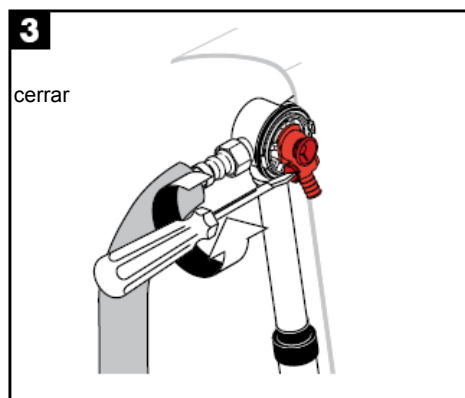
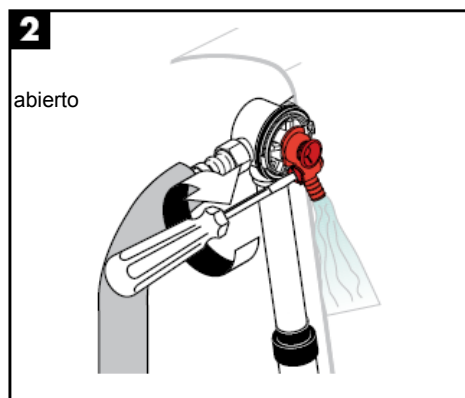
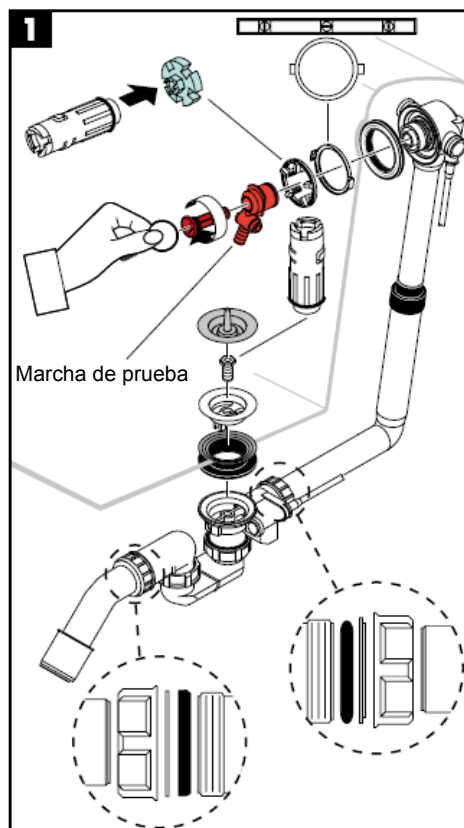
WATERLEIDING-
TECHNISCH VELLIG

Montando la iBox universal con combinación de seguridad integrada (HD), procure que el centro de la grifería se encuentre al menos 280 mm encima del borde de la bañera (ver croquis).

Para el montaje de otros grifos empotrados distintos de los iBox universal, según DIN EN 1717 el interruptor de tubo (DB) debe estar situado al menos 150 mm por encima del borde de la bañera.



Kit base Montaje



Montaje

- Cerrar el agua
- Montar la bañera con el Exafill y conectar al agua
- Llenar la bañera de prueba
- Limpiar lavando los conductos (Mezclador abierto - marcha de prueba abierta) (Fig. 2)
- Prueba de presión en conducto entre el mezclador y la válvula de prueba (Marcha de prueba cerrada - mezclador abierto) (Fig. 3) Presión max. 1 MPa Ensayo de presión máx. 10 minutos
- Comprobar si la instalación es estanca (Fig. 4)
- **después volver a cerrar el mezclador**

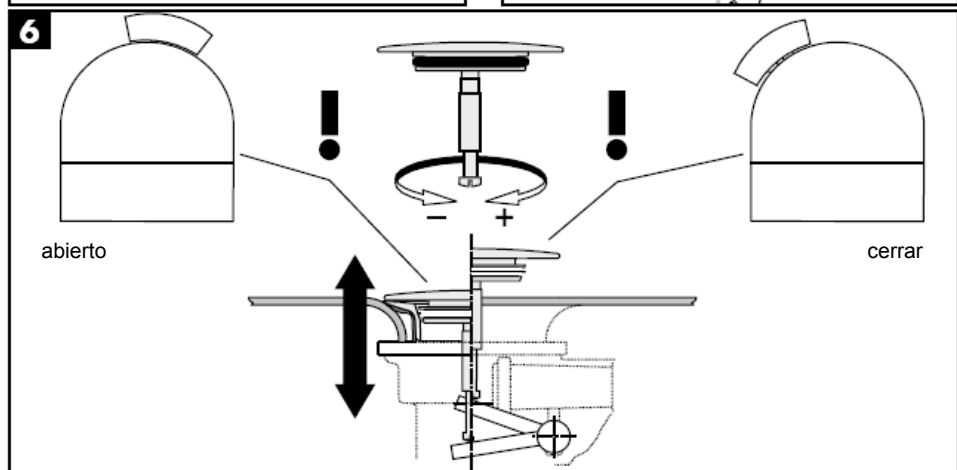
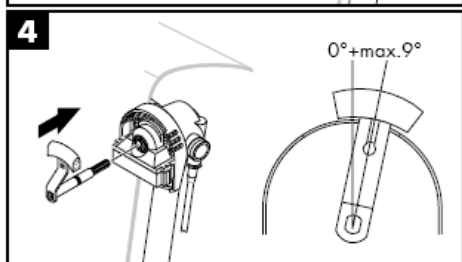
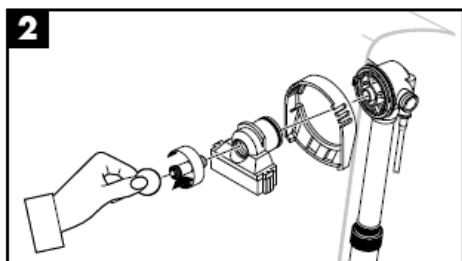
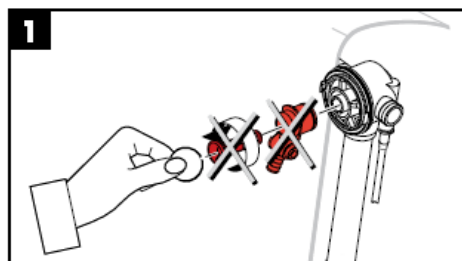
Ibox universal en combinación con Exafill, vaciador automático con chorro incorporado y rebosadero

- Cerrar el agua central
- Desmontar bloque de purgar
- Usar tapones (A) en la bajada para Exafill
- Montar bloque de purgar
- El agua puede volver a abrirse, el conducto a Exafill está cerrado por los tapones.

El chorro de agua residual durante la prueba de presión tiene un objetivo. Es para recordar que debe cerrarse el mezclador después del ensayo de presión y evitar un flujo cruzado en el mezclador.

Montaje Kit de colores ver página 6

Montaje Kit de colores





Repuestos ver página 7

1.	Tornillo hueco	94301000
2.	Disco de válvula	94300XXX
3.	Junta triple	96093000
4.	Junta plana	98075000
5.	Sifón completo	56373000
6.	Tuerca	96332000
7.	Codo de tubo	98833000
	Codo de tubo largo	98834000
8.	Manguito	95087000
9.	Anillo perfilado	95086000
10.	Arandela	95089000
11.	Anillo de fijación	95088000
12.	Conexión flexible	58191000
13.	Codo de salida	96221000
14.	Racor conexión flexo	96143000
15.	Junta toroidal 11X2 (_1a pedazos)	98127000
16.	Junta toroidal 16x2,5	98134000
17.	Junta toroidal 26x2 26x2	98147000
18.	Junta toroidal30x5	98153000
19.	Prolongación	96087000
20.	Tornillo hueco	97567000
21.	Llave de montaje	58085000

22.	Tapón	97577000
23.	Calambre _1a pedazos	97749000
24.	Tornillo de cabeza cilíndrica M5x40	97796000
		95090000
25.		96094XXX
26.	Cursor completo	96094XXX
27.	Tapa Exafill Plus	95093XXX
28.	Tapón grande	96153XXX
29.	Tornillo de cabeza cilíndrica	97658000
30.	Cuerpo de salida completo	95092000
31.	Embellecedor	96146XXX
32.	Aireador completo	96326000
33.	Junta toroidal 26x2	98147000
34.	Junta toroidal 36x3,5	98066000
35.	Tapa Exafill Plus	96925XXX
36.	Cuerpo de salida completo	97245000
37.	Junta toroidal 36,17x2,62	98192000

XXX = Acabados

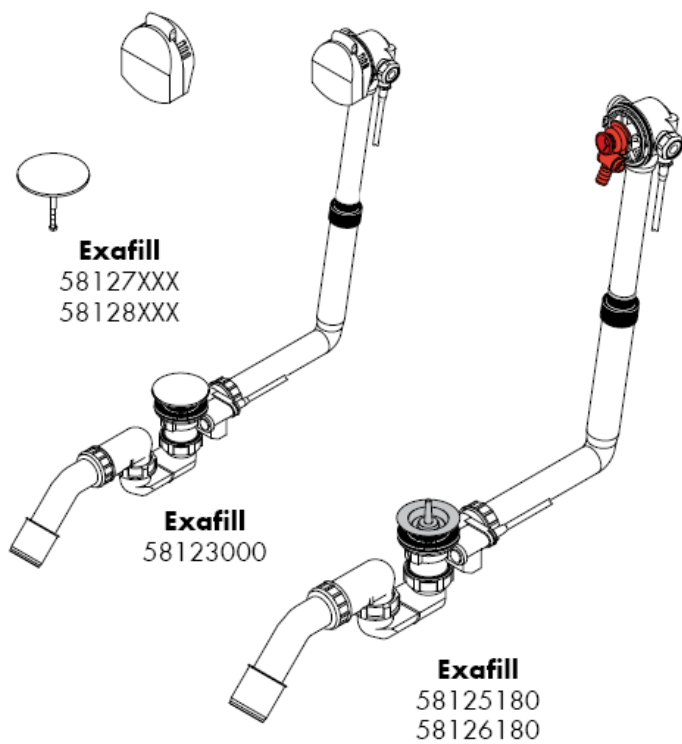
000	cromado
090	cromo/oro óptica
800	acero especial
810	satinox
880	satinado

Marca de verificación

	DVGW	P-IX	SVGW	ACS	NF	WRAS	KIWA
58123000			X	X	X	X	X
58125180	X		X	X	X	X	X
58126180	X		X	X	X	X	X
58127XXX	X		X	X	X	X	X
58128XXX	X		X	X	X		X

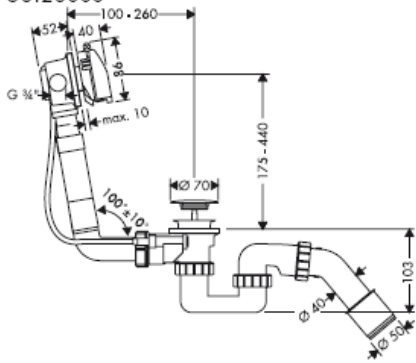
hansgrohe

Handleiding

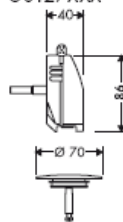


hansgrohe

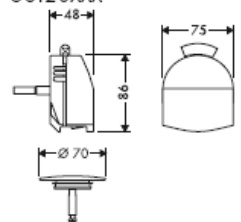
58123000



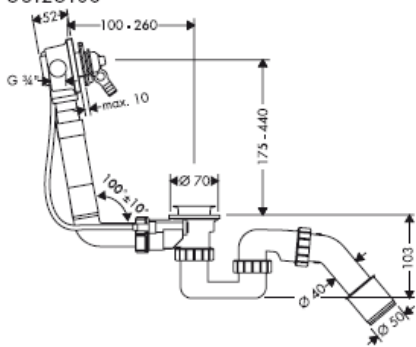
58127XXX



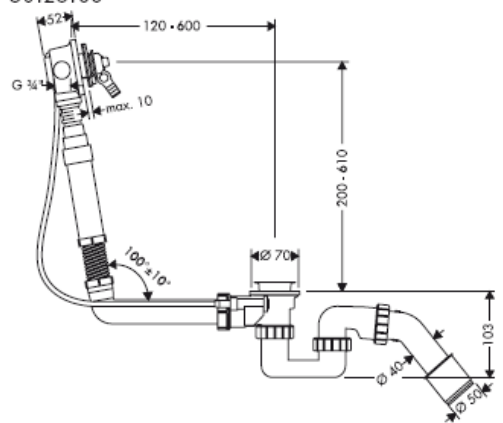
58128XXX



58125180



58126180



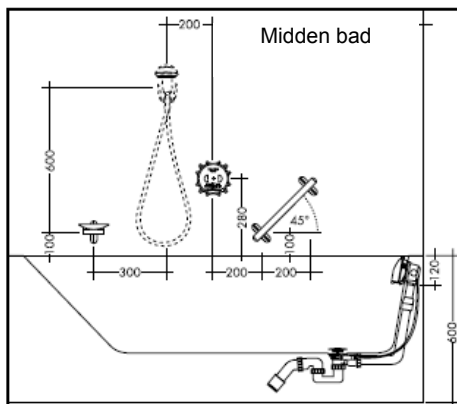
kiwa
gecertificeerd

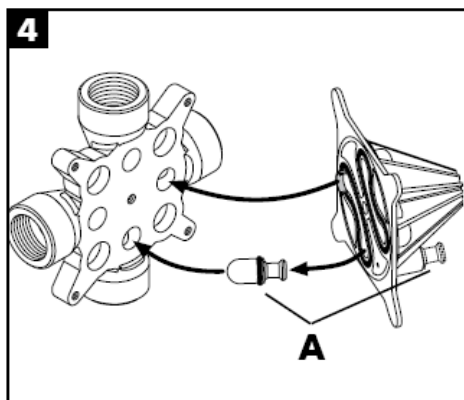
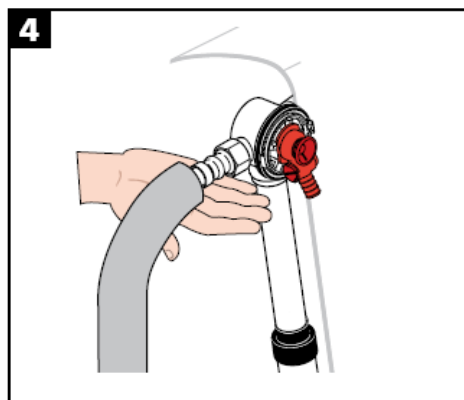
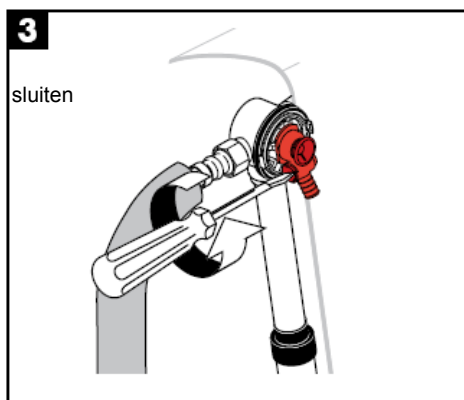
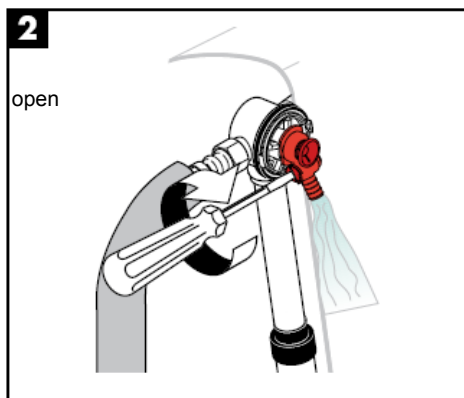
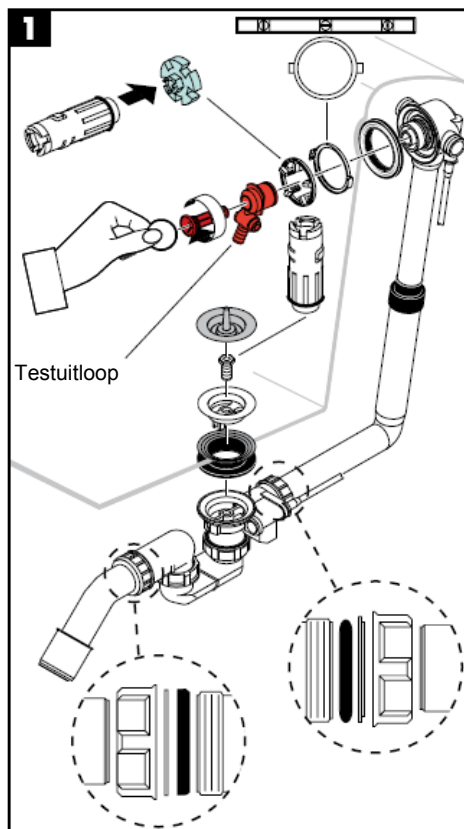


WATERLEIDING-
TECHNISCH VEILIG

Bij de montage van de iBox universal met geïntegreerde zekerheidscombinatie moet men erop letten, dat de kraan minimaal 280mm boven de badrand wordt geplaatst.

Bij de montage van andere inbouwkransen dan de iBox universal moet de buisbeluchter conform DIN EN 1717 (DB) min. 150 mm boven de rand van het bad liggen.





Montage

- Water afsluiten
- Exafill garnituur monteren en aan leiding verbinden
- Testvullen van de badkuip
- Doorspoelen van de leidingen (mengkraan open - testuitloop open) (afb. 2)
- Testen van de leidingdruk tussen de kraan en de testuitloop (testuitloop gesloten - kraan geopend) (Afb. 3) druk max. 1 MPaDrukcontrole max. 10 min
- Installatie controleren op dichtheid (afb. 4)
- **Vervolgens de mengkraan opnieuw dichtdraaien!**

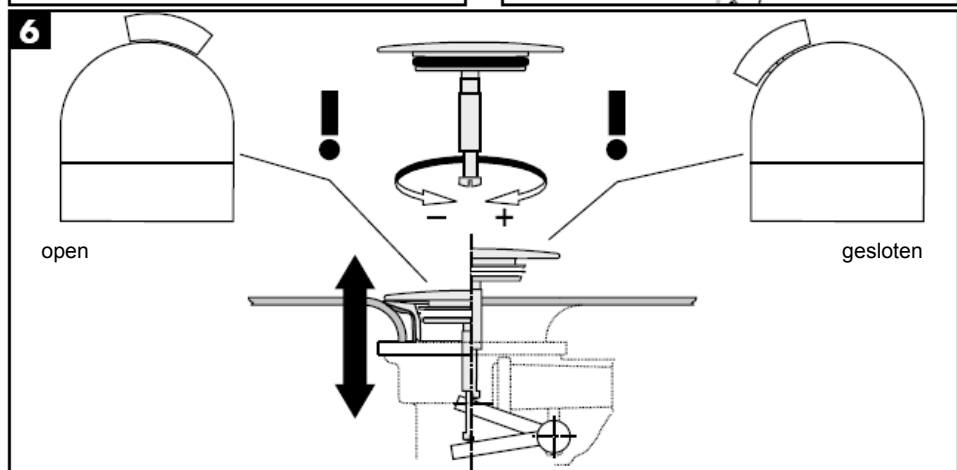
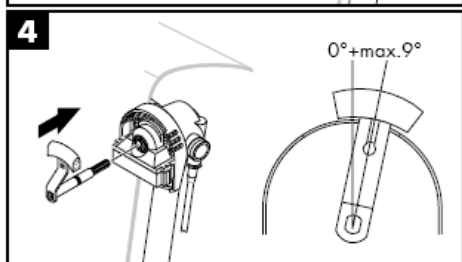
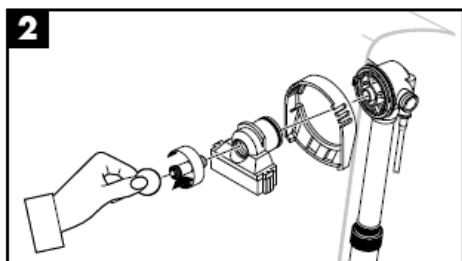
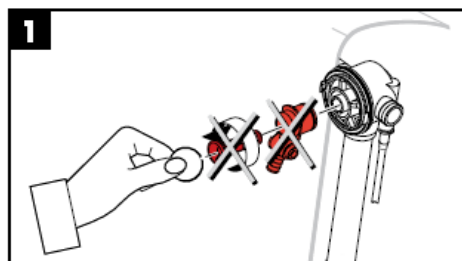
Ibox in combinatie met Exafill badvul-, afvoeren overlopgarnituur

- Hoofdkraan sluiten
- Spoelblok demonteren
- Stop (A) in uitgang voor Exafill plaatsen
- Spoelblok monteren
- Water kan opnieuw opengedraaid worden, toevoerleiding naar de Exafill is afgesloten door de stop

De restwaterstraal bij de drukcontrole is bedoeld. Hij moet u eraan herinneren de mengkraan na de drukcontrole dicht te draaien en kruisstroom aan de mengkraan vermijden.

Montage eindset zie blz. 6

Montage eindset





Service onderdelen zie blz. 7

1. Holle schroef	94301000	22. stop 97577000	
2. Klepschotel	94300XXX	23. klemhaak _1a stk.	97749000
3. Drievoudige afdichting	96093000	24. cilinderkopschroef M5x40	97796000
4. Pakking	98075000	25.	95090000
5. Sifon volledig	56373000	26. schuifstuk kompl.	96094XXX
6. wartel	96332000	27. afdekking voor Exafill Plus	95093XXX
7. Elleboog	98833000	28. Stop groot	96153XXX
Elleboog lang	98834000	29. cilinderkopschroef	97658000
8. Manchet	95087000	30. Overloop volledig	95092000
9. Vormring	95086000	31. afdekking	96146XXX
10. stelling	95089000	32. perlator kompl.	96326000
11. Bevestigingsring	95088000	33. o-ring 26x2	98147000
12. aansluitslang	58191000	34. o-ring 36x3,5	98066000
13. Bocht	96221000	35. afdekking voor Exafill Plus	96925XXX
14. aansluitsnippel	96143000	36. Overloop volledig	97245000
15. o-ring 11X2 (_1a stk.)	98127000	37. o-ring 36,17x2,62	98192000
16. o-ring 16x2,5	98134000		
17. o-ring 26x2 26x2	98147000		
18. o-ring30x5	98153000		
19. Verlengstuk	96087000		
20. Holle schroef	97567000		
21. montagesleutel	58085000		

XXX = Kleuren

000 verchromd
090 chroom/verguld-look
800 RV8-look
810 satinox
880 mat

Keurmerk

	DVGW	P-IX	SVGW	ACS	NF	WRAS	KIWA
58123000			X	X	X	X	X
58125180	X		X	X	X	X	X
58126180	X		X	X	X	X	X
58127XXX	X		X	X	X	X	X
58128XXX	X		X	X	X		X

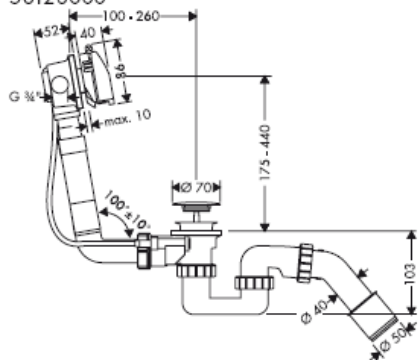
hansgrohe

Monteringsvejledning

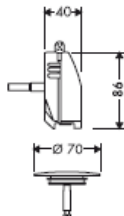


hansgrohe

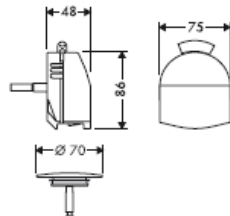
58123000



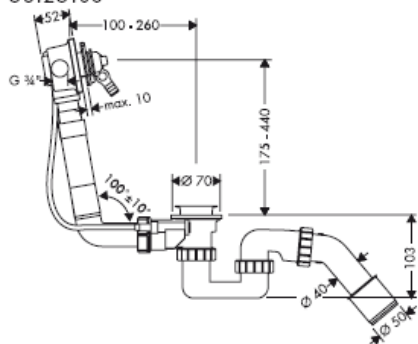
58127XXX



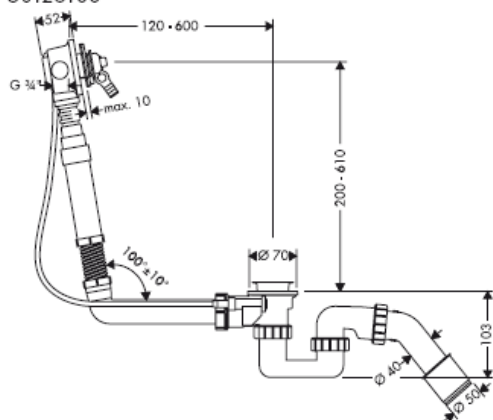
58128XXX



58125180



58126180



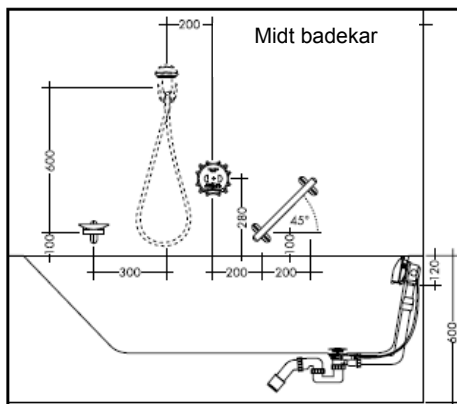
kiwa
gecertificeerd



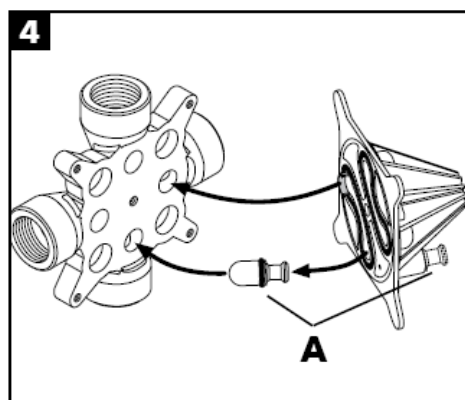
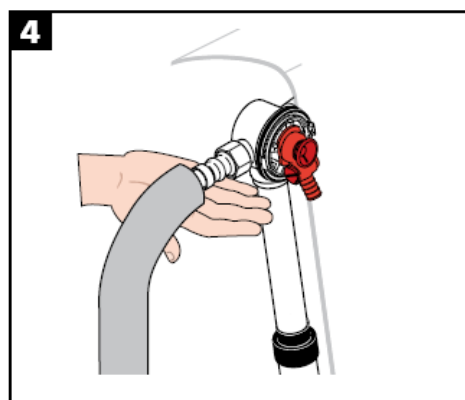
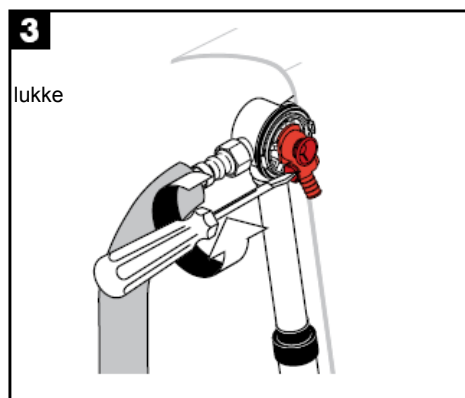
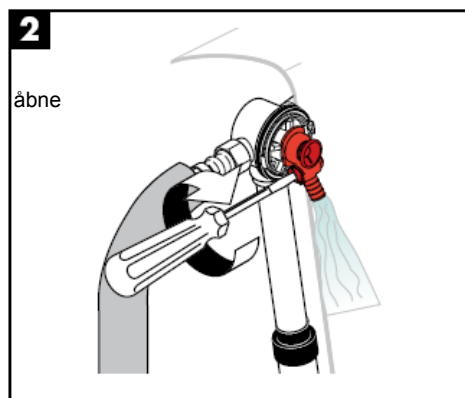
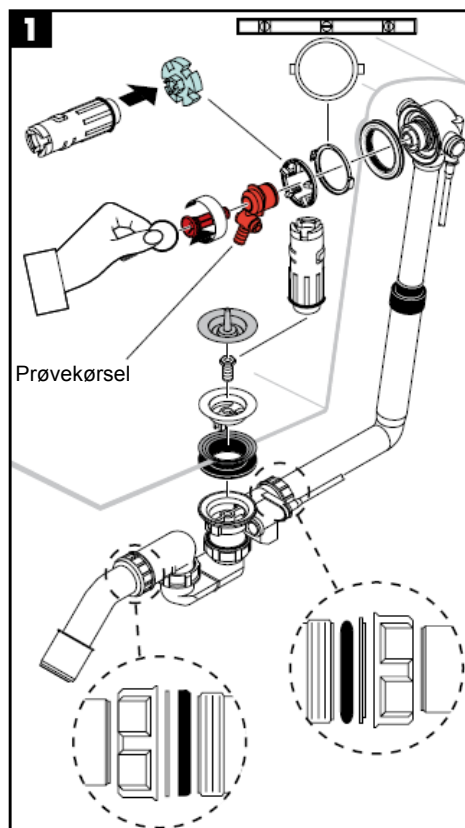
WATERLEIDING-
TECHNISCH VEILIG

Ved montering af iBox universal med integreret sikringskombination (HD) skal der tages hensyn til, at armaturens midte ligger min. 280 mm over karrets kant. (Se skitse ved siden)

Bij de montage van andere inbouwkransen dan de iBox universal moet de buisbeluchter conform DIN EN 1717 (DB) min. 150 mm boven de rand van het bad liggen.



Basis-sæt Montering



Montering

- Luk for vandet
- Exafill monteres på karet og ledningssystemet forbindes
- Opfyldning (test) af karret.
- Skylning af ledninger (Blanderen åbnet - prøveindtag åbnet (Fig. 2))
- Trykkontrol af ledning mellem blander og prøveindtag (prøveindtag lukket - blanderen åbnet) (fig. 3) Tryk max. 1 MPa Trykafprøvning max. 10 min
- Kontroller installationen for tæthed (Fig. 4)
- **derefter lukkes blanderen!**

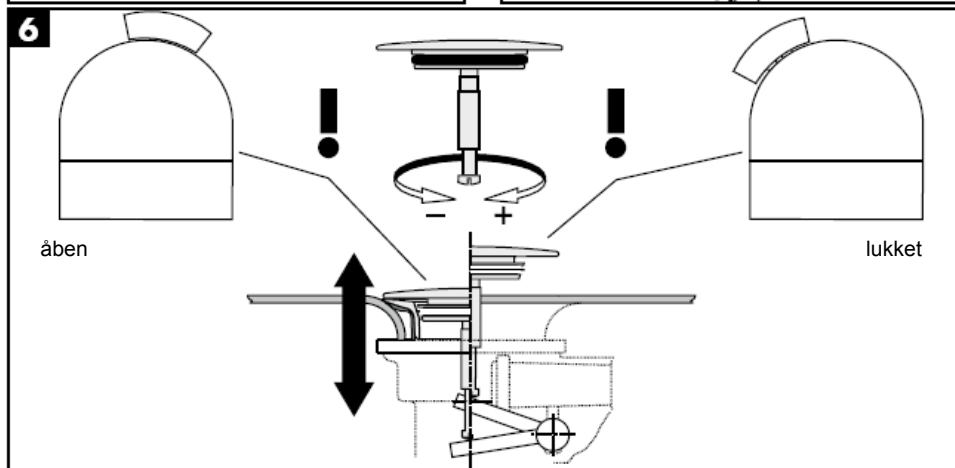
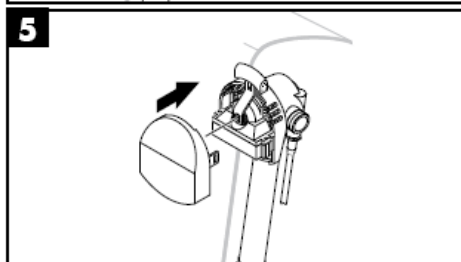
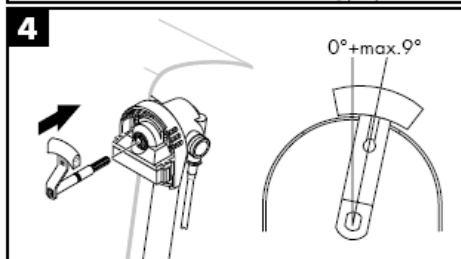
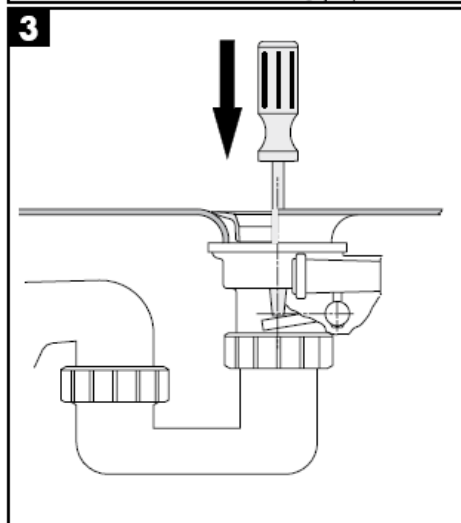
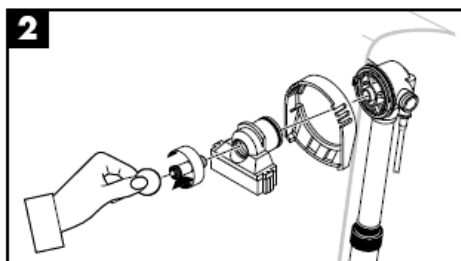
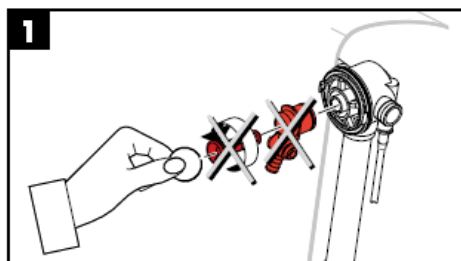
Ibox i kombination med Exafill påfyldnings- og overløbsgarniture

- Luk for hovedhanen
- Demontér skylleblokken
- Isæt proppen (A) i udløbet til Exafill
- Montér skylleblokken
- Vand kan åbnes igen, tilførsel til Exafill forhindres på grund af proppen.

Restvandstrålen ved trykafprøvning er tilsigtet. Den skal minde om at lukke blanderen efter trykafprøvningen og forhindre en tværsstrømning ved blanderen.

Montering farvesæt se s. 6

Montering farvesæt





Reserve dele se s. 7

1. Hulskrue	94301000	22. Plug 97577000	
2. Ventilallerken	94300XXX	23. Klemme _1a stk.	97749000
3. Tredobbelt tætning	96093000	24. Cylinderskrue M5x40	97796000
4. Fladtætning	98075000	25.	95090000
5. Vandløs komplet	56373000	26. Håndbruserholder kpl.	96094XXX
6. Møtrik	96332000	27. Afdækning til Exafill plus	95093XXX
7. Elleboog	98833000	28. Stor prop	96153XXX
Rørbue lang	98834000	29. Cylinderskrue	97658000
8. Manchet	95087000	30. Udløbslegeme komplet	95092000
9. Formring	95086000	31. Dækplade	96146XXX
10. Styrring	95089000	32. Perlator kpl.	96326000
11. Fastgørelsesring	95088000	33. O-ring 26x2	98147000
12. Tilslutningslange	58191000	34. O-ring 36x3,5	98066000
13. Afgangsbue	96221000	35. Afdækning til Exafill plus	96925XXX
14. Tilslutningsnippel	96143000	36. Udløbslegeme komplet	97245000
15. O-ring 11X2 (_1a stk.)	98127000	37. O-ring 36,17x2,62	98192000
16. O-ring 16x2,5	98134000		
17. O-ring 26x2 26x2	98147000		
18. O-ring 30x5	98153000		
19. Forlængersæt	96087000		
20. Hulskrue	97567000		
21. Monteringsnøgle	58085000		

XXX = Overflade

000 Krom
090 Krom/guld optic
800 Stainless steel optic
810 Satinox
880 Matkrom

Godkendelse

	DVGW	P-IX	SVGW	ACS	NF	WRAS	KIWA
58123000			X	X	X	X	X
58125180	X		X	X	X	X	X
58126180	X		X	X	X	X	X
58127XXX	X		X	X	X	X	X
58128XXX	X		X	X	X		X

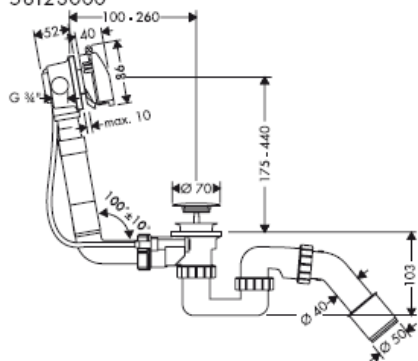
hansgrohe

Manual de Instalación

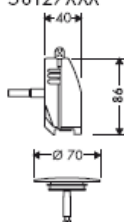


hangrohe

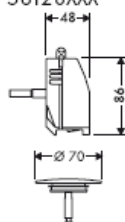
58123000



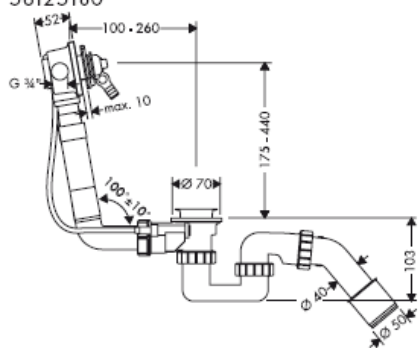
58127XXX



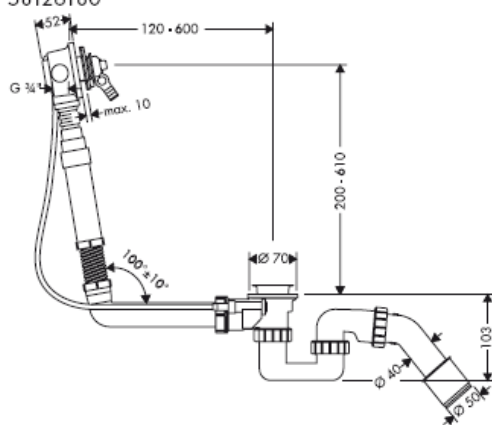
58128XXX



58125180



58126180



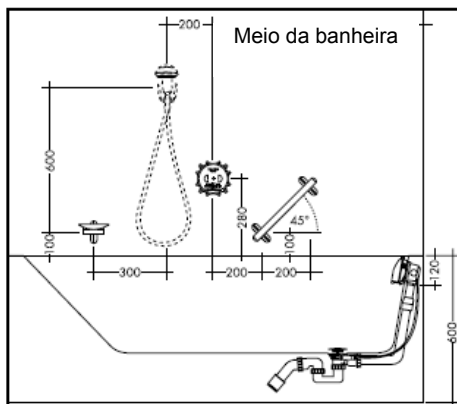
kiwa
gecertificeerd



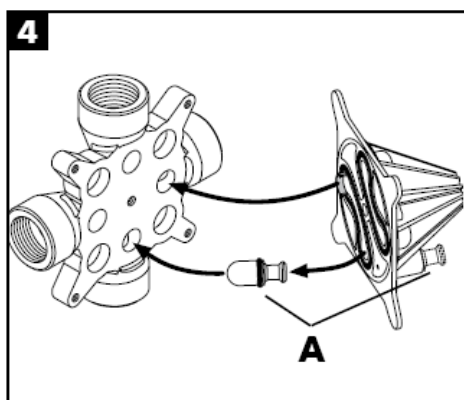
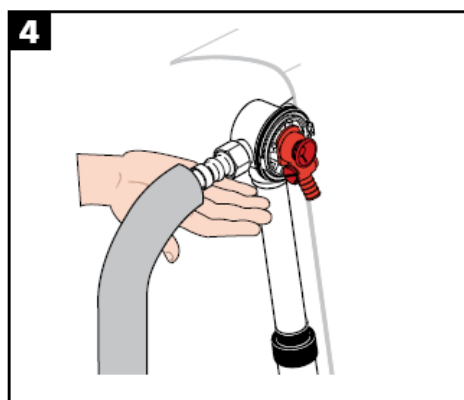
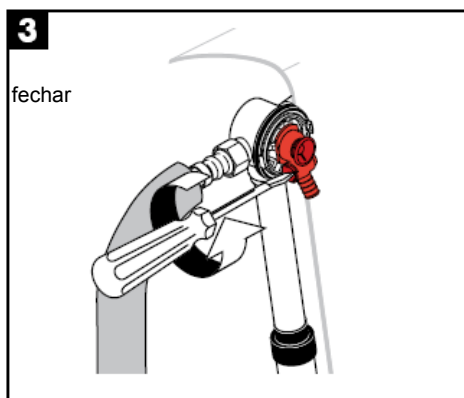
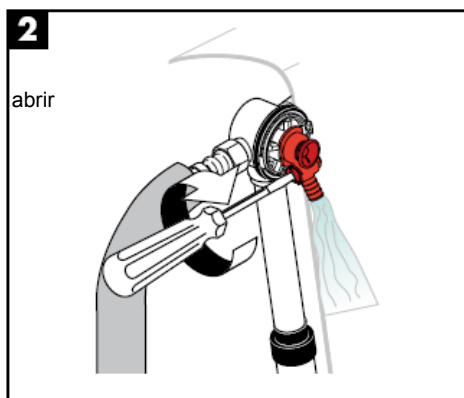
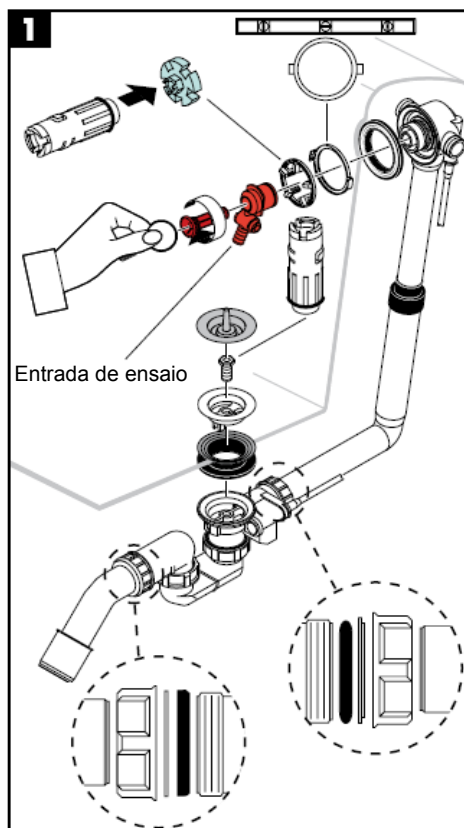
WATERLEIDING-
TECHNISCH VELLIG

Durante a montagem da iBox universal com combinação de segurança integrada (HD) deve ter-se em atenção que o centro da misturadora se situe pelo menos. 280 mm acima do topo da banheira.(ver desenho ao lado)

Durante a montagem da restante valvularia embutida, excepto a iBox universal, a válvula anti-retorno (DB) tem que se situar, segundo DIN EN 1717, no mín. 150 mm acima do bordo da tina.



Corpo base Montagem



Montagem

- Cortar a água
- Instalar a Exafill e ligá-la ao sistema de canalização
- Enchimento de teste da banheira.
- Lavagem das tubagens (misturador aberto - entrada de ensaio aberta) (fig. 2)
- Controlo de pressão da tubagem entre a misturadora e a entrada de teste (abertura de ensaio fechada - misturadora abre) (Fig. 3) Pressão máx. 1 Mpa Controlo de pressão máx. 10 min
- Controlar a estanqueidade da instalação (fig. 4)
- **de seguida voltar a fechar o misturador!**

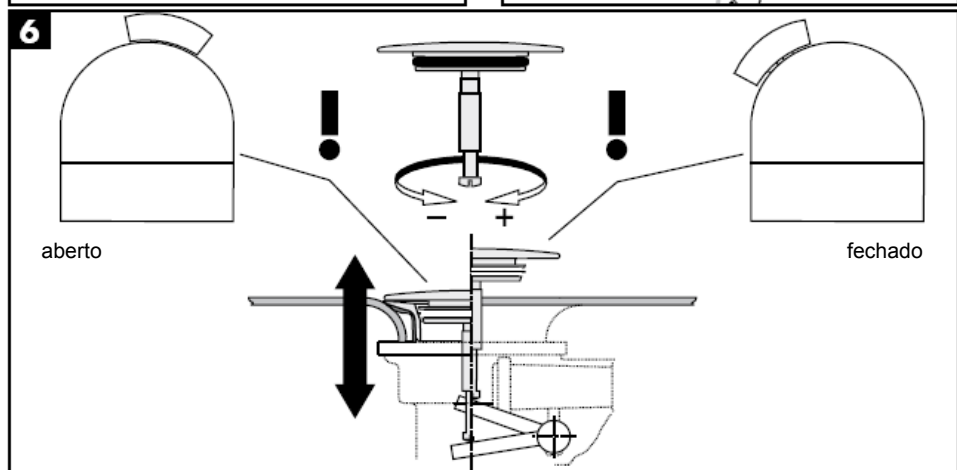
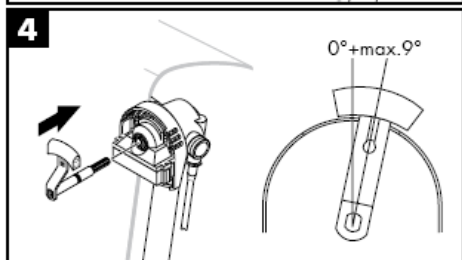
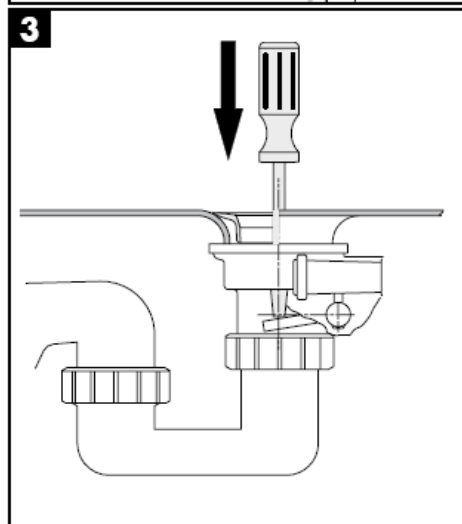
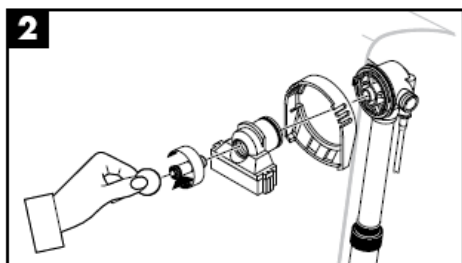
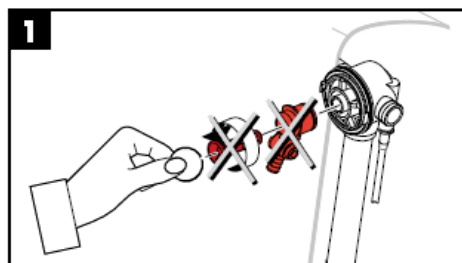
Ibox em combinação com Exafill com bica e avisador (ver página

- Cortar a água na torneira de serviço do andar
- Desmontar o corpo de descarga
- Posicionar o tampão (A) na saída para Exafill
- Montar o corpo de descarga
- A água pode ser novamente aberta; linha adutora para Exafill está bloqueada pelo tampão

O jacto da água residual durante o teste de pressão é intencional. Este deve lembrar o encerramento do misturador após o teste de pressão e evitar um fluxo cruzado no misturador.

Montagem do conjunto de cores ver página 6

Montagem do conjunto de cores





Peças de substituição ver página 7

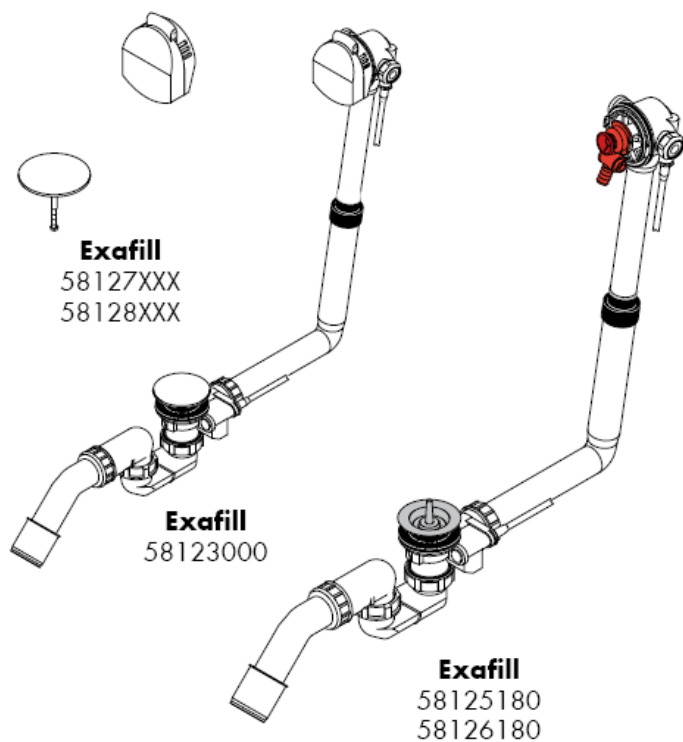
1. Parafuso fêmea	94301000	22. Tampa	97577000
2. Disco de válvula	94300XXX	23. klamra _1a peças	97749000
3. Vedante triplo	96093000	24. Parafuso hexagonal M5x40	97796000
4. Vedante chato	98075000	25.	95090000
5. Sifão completo	56373000	26. Suporte de chuveiro compl.	96094XXX
6. Porca	96332000	27. Cobertura para Exafill Plus	95093XXX
7. Tubo curvo	98833000	28. Tampão grande	96153XXX
Tubo curvo comprido	98834000	29. Parafuso hexagonal	97658000
8. Vedante	95087000	30. Corpo de saída completo	95092000
9. Anel 95086000		31. Cobertura	96146XXX
10. Oring anti-derrapante	95089000	32. Emulsor compl.	96326000
11. Anel de fixação	95088000	33. O-ring 26x2	98147000
12. Tubo flexível	58191000	34. O-ring 36x3,5	98066000
13. Curva de saída	96221000	35. Cobertura para Exafill Plus	96925XXX
14. União roscada	96143000	36. Corpo de saída completo	97245000
15. O-ring 11X2 (_1a peças)	98127000	37. O-ring 36,17x2,62	98192000
16. O-ring 16x2,5	98134000		
17. O-ring 26x2 26x2	98147000	XXX = Acabamentos	
18. O-ring30x5	98153000	000 cromado	
19. Crescente	96087000	090 cromado/ouro ótica	
20. Parafuso fêmea	97567000	800 aço imaculado ótica	
21. Chave especial	58085000	810 satinox	
		880 cromado mate	

Marca de controlo

	DVGW	P-IX	SVGW	ACS	NF	WRAS	KIWA
58123000			X	X	X	X	X
58125180	X		X	X	X	X	X
58126180	X		X	X	X	X	X
58127XXX	X		X	X	X	X	X
58128XXX	X		X	X	X		X

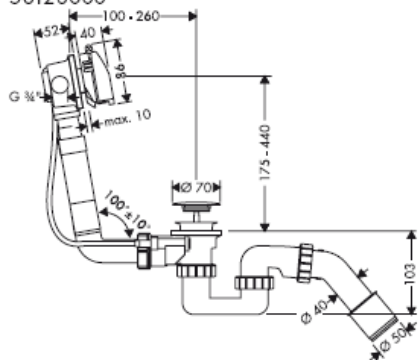


Instrukcja montażu

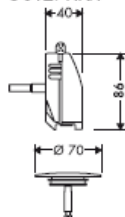


hansgrohe

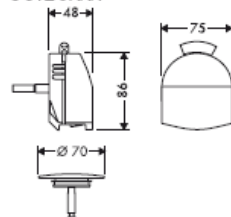
58123000



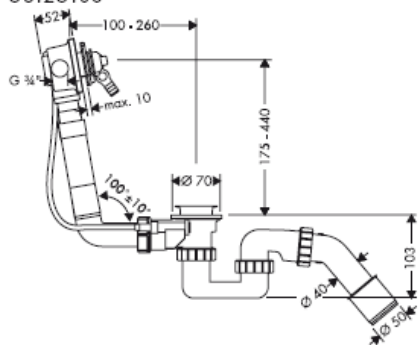
58127XXX



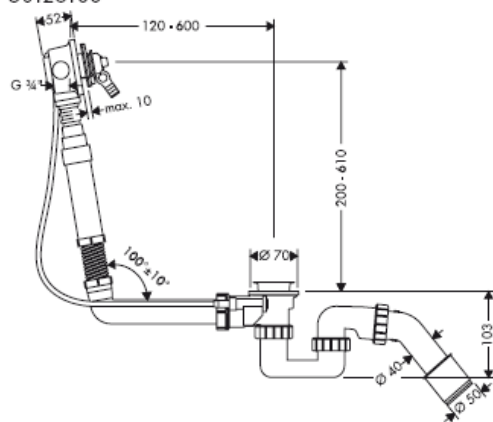
58128XXX



58125180



58126180



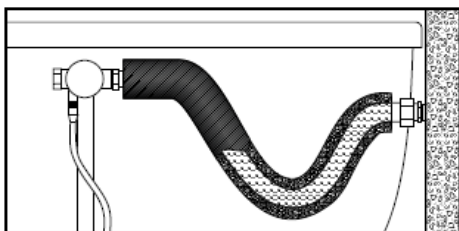
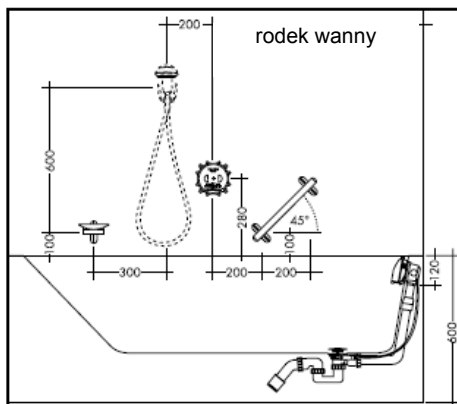
kiwa
gecertificeerd



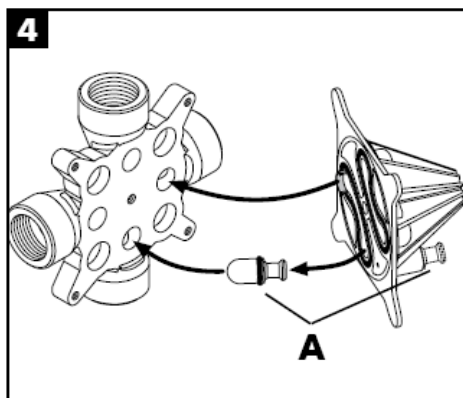
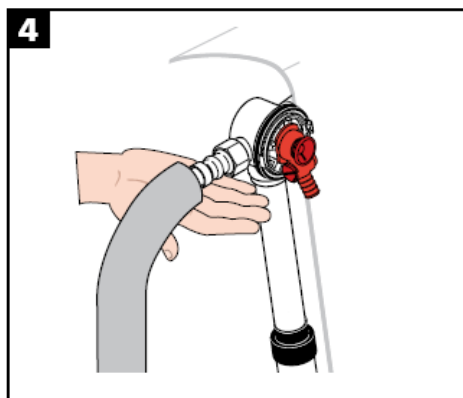
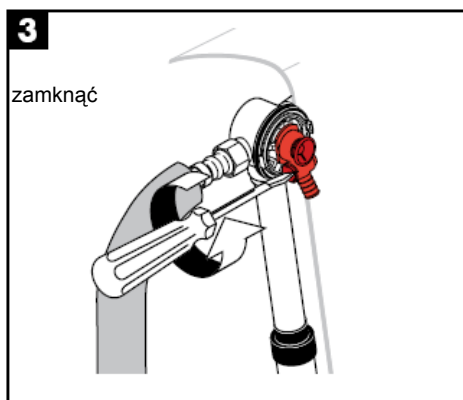
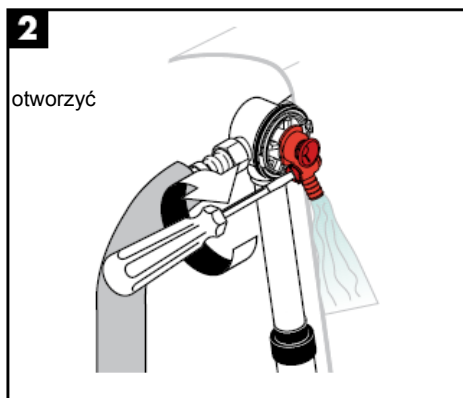
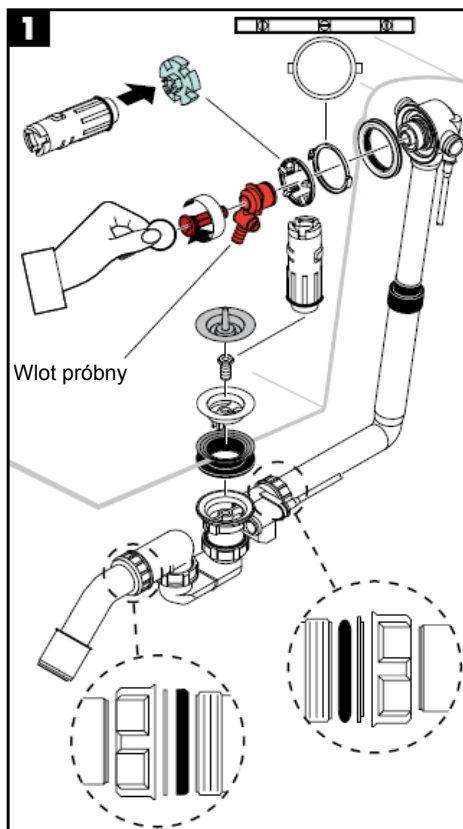
WATERLEIDING-
TECHNISCH VEILIG

Przy montażu iBox universal z wbudowaną kombinacją zabezpieczającą (HD) należy zwrócić uwagę na to, by środek armatury znajdował się przynajmniej 280 mm ponad krawędzią wanny. (patrz szkic obok).

Przy montażu innych elementów armatury podtykowej niż iBox universal, zgodnie z DIN EN 1717 przerywacz rurowy (DB) musi znajdować się co najmniej 150 mm ponad krawędzią wanny.



Zestaw podstawowy Montaż



Montaż

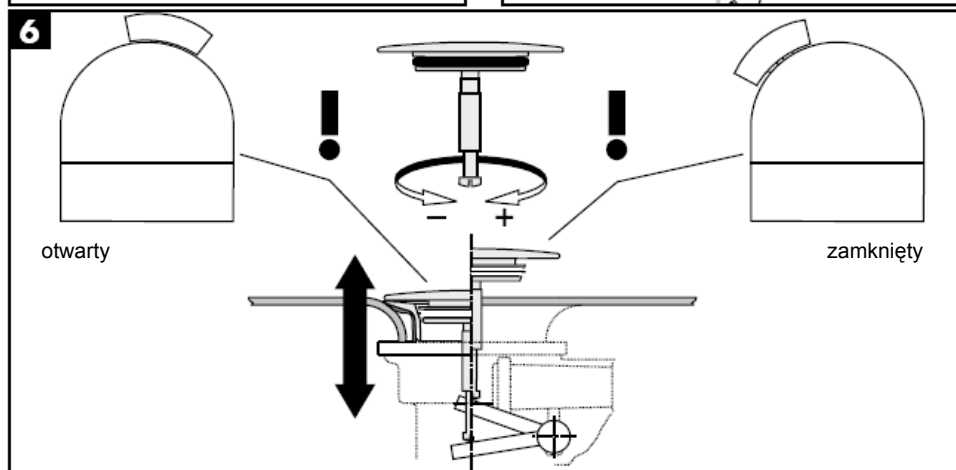
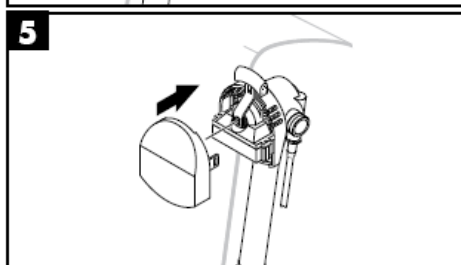
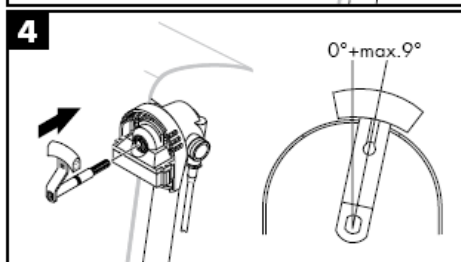
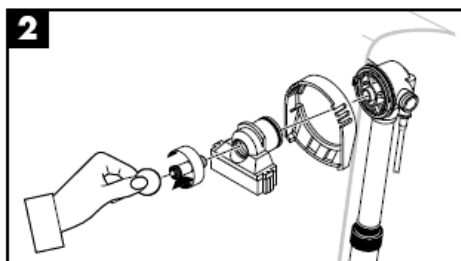
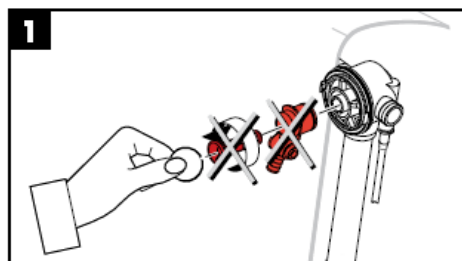
- Zakręcić wodę
- Zamontować wannę z Exafill – połączyć z instalacją
- Próbne napełnienie wanny.
- Płukanie przewodów (Mieszalnik otwarty - Wlot próbny otwarty) (rys. 2)
- Kontrola ciśnienia w przewodzie między mieszaczem a wlotem próbnym (mieszacz otwarty – wpust zamknięty) (rys.3) ciśnienie max. 1 MPaKontrola ciśnienia maks. 10 min
- Sprawdzić szczelność instalacji (rys. 4)
- **następnie ponownie zamknąć mieszalnik!**

Ibox w kombinacji z odpływem wannowym Exafill posiadającym możliwość napełniania i opróżniania wanny

- Zamknąć dojsście wody na piętrze
- Demontować blok czyszczący
- Użyć zatyczek (A) przy wylocie Exafill
- Zamontować blok czyszczący
- Znowu można otworzyć dopływ wody, dopływ do Exafill jest zablokowany zatyczką

Resztkowy strumień wody przy kontroli ciśnienia jest zaplanowany. Ma ona przypomnieć o zamknięciu mieszalnika po kontroli ciśnienia i zapobiec przepływowi krzyżowemu w mieszalniku.

Zestaw kolorów montażowych patrz strona 6





Części serwisowe patrz strona 7

1. Śruba z przepustem	94301000	22. Korek	97577000
2. Talerz zaworu	94300XXX	23. Zacisk _1a szt.	97749000
3. Uszczelka trójfunkcyjna	96093000	24. Śruba cylindryczna M5x40	97796000
4. Uszczelka płaska	98075000	25.	95090000
5. Komplet syfonu	56373000	26. Suwak kpl.	96094XXX
6. Nakrętka kolkpakowa	96332000	27. Obudowa na Exafill Plus	95093XXX
7. Kolanko rurowe	98833000	28. Duży korek	96153XXX
Długie kolanko rurowe	98834000	29. Śruba cylindryczna	97658000
8. Pierścień uszczelniający	95087000	30. Korpus przelewowy komplet	95092000
9. Pierścień kształtowy	95086000	31. Przykrycie	96146XXX
10. Pierścień ślizgowy	95089000	32. Napowietrzacz kpl.	96326000
11. Pierścień mocujący	95088000	33. O-ring 26x2	98147000
12. Wąż przyłączeniowy	58191000	34. O-ring 36x3,5	98066000
13. Kolanko odpływu	96221000	35. Obudowa na Exafill Plus	96925XXX
14. Złączka przyłączeniowa	96143000	36. Korpus przelewowy komplet	97245000
15. O-ring 11X2 (_1a szt.)	98127000	37. O-ring 36,17x2,62	98192000
16. O-ring 16x2,5	98134000		
17. O-ring 26x2 26x2	98147000		
18. O-ring30x5	98153000		
19. Przedłużacz	96087000		
20. Śruba z przepustem	97567000		
21. Klucz montażowy	58085000		

XXX = kody wykończenia powierzchni

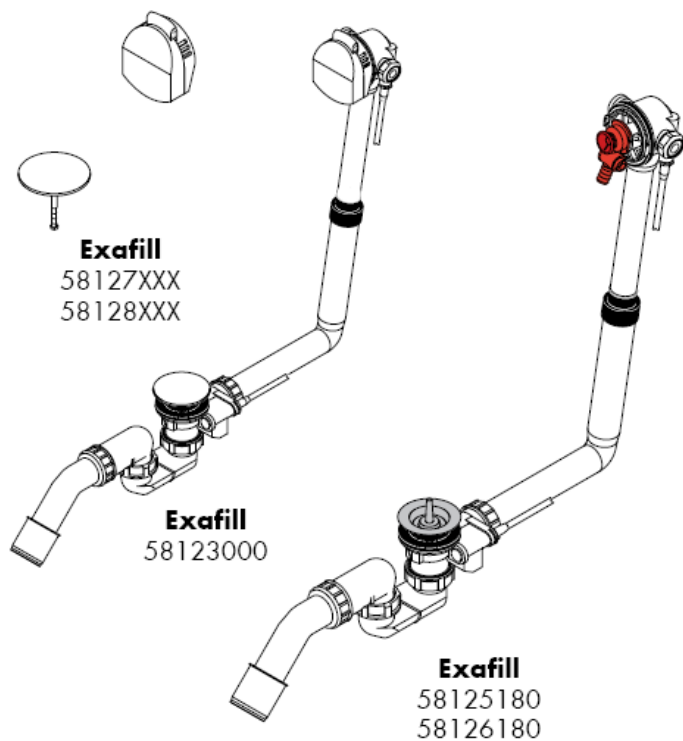
000 chrom
090 chrom/złoty szlachetna
800 stal szlachetna
810 satinox
880 chrom mat

Znak jakości

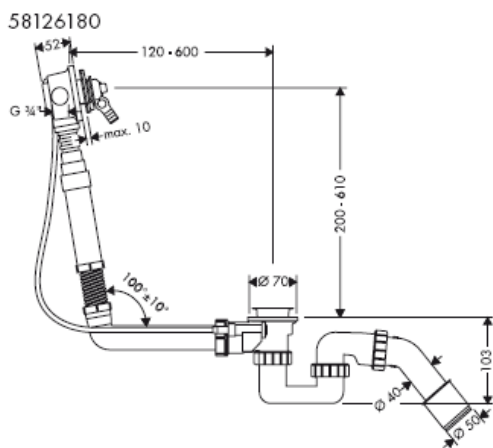
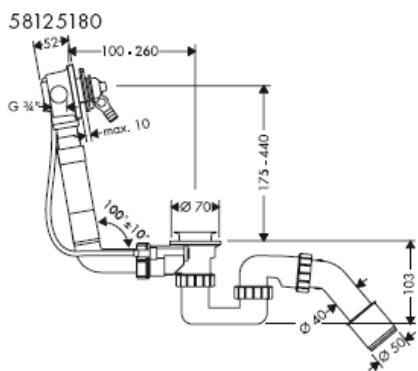
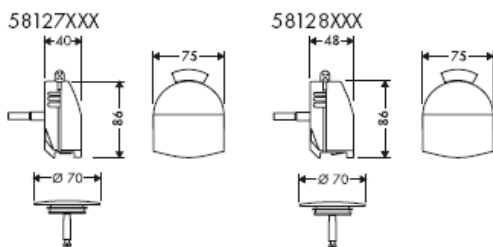
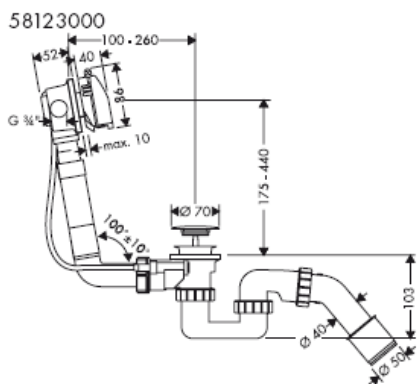
	DVGW	P-IX	SVGW	ACS	NF	WRAS	KIWA
58123000			X	X	X	X	X
58125180	X		X	X	X	X	X
58126180	X		X	X	X	X	X
58127XXX	X		X	X	X	X	X
58128XXX	X		X	X	X		X

hansgrohe

Montážní návod



hansgrohe



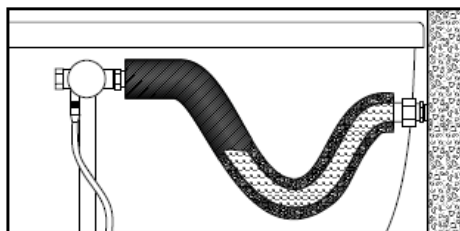
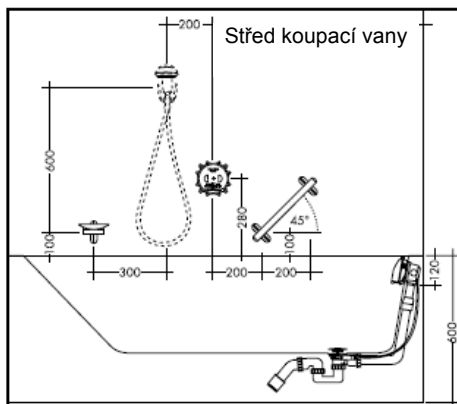
kiwa
gecertificeerd

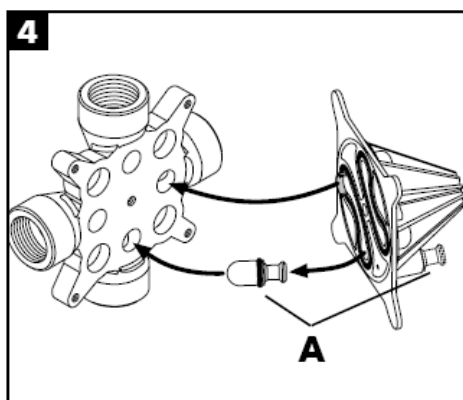
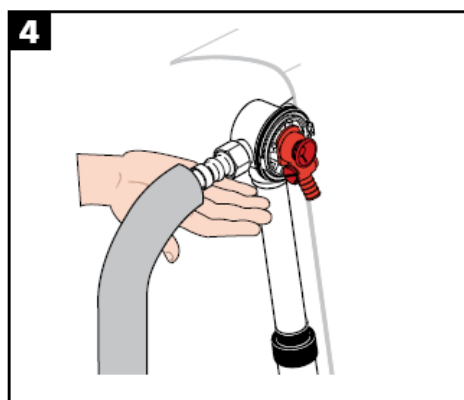
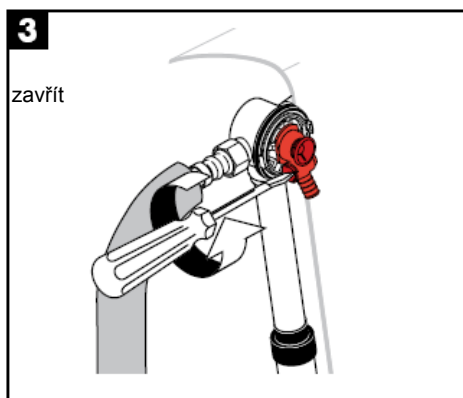
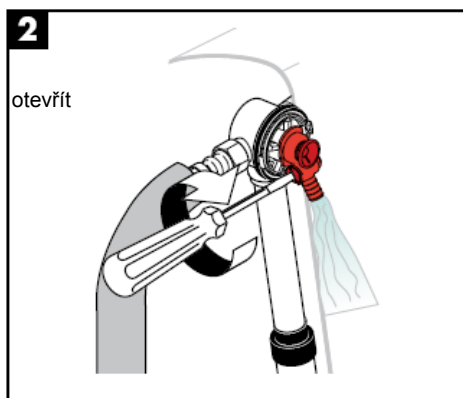
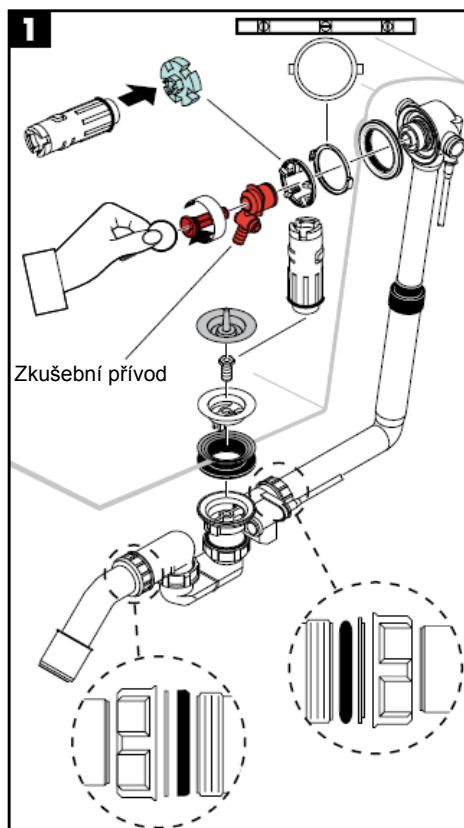


WATERLEIDING-
TECHNISCH VULIJG

Při montáži "iBox universal" s integrovanou bezpečnostní kombinací (HD) je nutno dbát na to, aby byl střed armatury min. 280 mm na okrajem vany (viz náčrtek vedle).

Při montáži jiných armatur pod omítku než je iBox universal, musí podle DIN EN 1717 ležet dělič (DB) min. 150 mm nad okrajem vany.





Montáž

- Vodu odpojit
- Vanu s Exafillem namontovat a spojit s potrubním systémem
- Zkušební naplnění vany.
- vypláchnout vedení (směšovač otevřen - zkušební přívod otevřen) (obr. 2)
- Tlaková zkouška potrubí mezi baterií a zkušebním vtokem (Zkušební vtok zavřen - mísič otevřen) (obr. 3) Max. tlak 1 Mpa Tlaková zkouška max. 10 min.
- Zkontrolovat těsnost instalace (obr. 4)
- **poté směšovač opět uzavřít!**

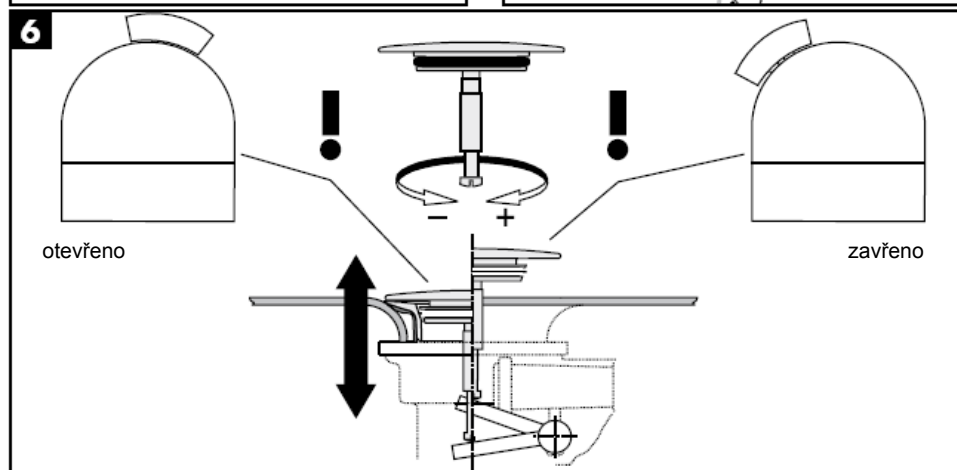
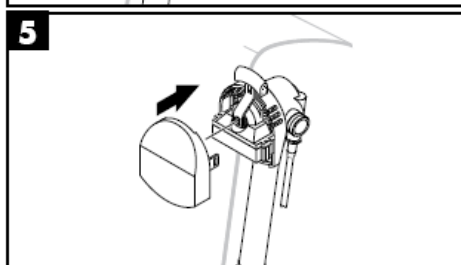
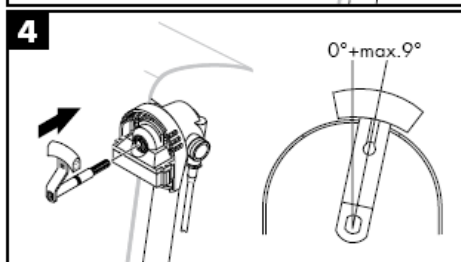
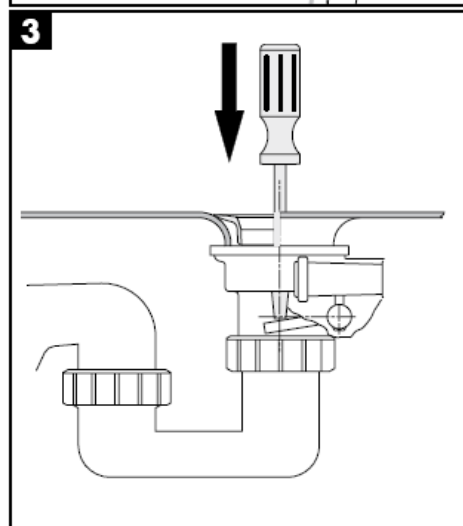
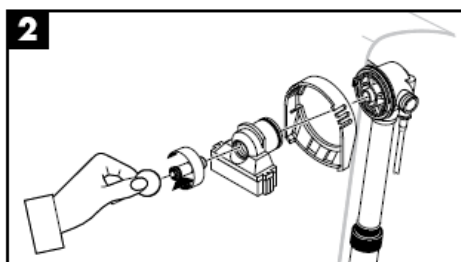
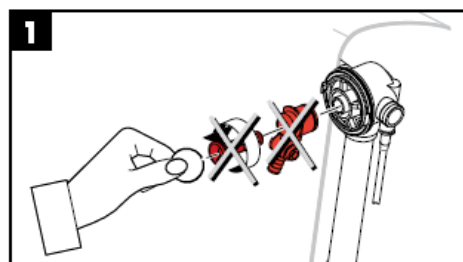
Ibox v kombinaci s vanovým napouštěním Exafill s odpadní a přepadovou garniturou

- Odpojit vodu na uzavíracím zařízení pro každé podlaží
- Demontovat proplachovací blok
- Zátku (A) zasunout do vývodu pro Exafill
- Namontovat proplachovací blok
- Vodu je opět možno pustit, přívod pro Exafill je uzavřen zátkou.

Proud zbytku vody je úmyslný. Má po tlakové zkoušce upozornit na zavření směšovače a zamezit křížovému toku směšovače.

Montáž barevné soupravy viz strana 6

Montáž barevné soupravy





Servisní díly viz strana 7

1. dutý šroub	94301000	22. zátka	97577000
2. talíř ventilu	94300XXX	23. svěrka _1a kusů	97749000
3. třífunkční těsnění	96093000	24. šroub s válcovou hlavou M5x40	97796000
4. ploché těsnění	98075000	25.	95090000
5. kompletní sifon	56373000	26. jezdec kompl.	96094XXX
6. převlečná matice	96332000	27. kryt pro Exafill Plus	95093XXX
7. koleno trubky	98833000	28. velká zátka	96153XXX
dlouhé koleno trubky	98834000	29. šroub s válcovou hlavou	97658000
8. manžeta?	95087000	30. těleso výtoku kompl.	95092000
9. tvarovaný kroužek	95086000	31. kryt 96146XXX	
10. sběrací kroužek	95089000	32. perlátor	96326000
11. upevňovací kroužek	95088000	33. O-kroužek 26x2	98147000
12. Připojovací hadička	58191000	34. O-kroužek 36x3,5	98066000
13. koleno odtoku	96221000	35. kryt pro Exafill Plus	96925XXX
14. připojovací nátrubek	96143000	36. těleso výtoku kompl.	97245000
15. O-kroužek 11X2 (_1a kusů)	98127000	37. O-kroužek 36,17x2,62	98192000
16. O-kroužek 16x2,5	98134000		
17. O-kroužek 26x2 26x2	98147000		
18. O-kroužek30x5	98153000		
19. prodloužení	96087000		
20. dutý šroub	97567000		
21. montážní klíč	58085000		

XXX = kód povrchové úpravy

000 chrom
090 chrom/zlato ocel
800 nerezová ocel
810 satinox
880 matný chrom

zkušební značka

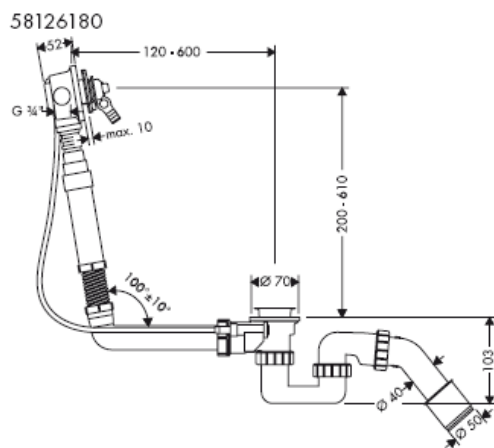
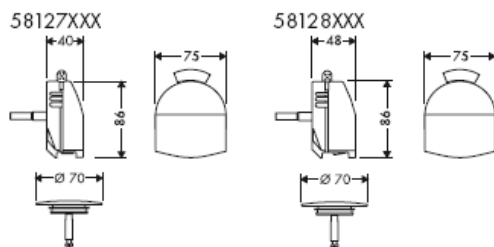
	DVGW	P-IX	SVGW	ACS	NF	WRAS	KIWA
58123000			X	X	X	X	X
58125180	X		X	X	X	X	X
58126180	X		X	X	X	X	X
58127XXX	X		X	X	X	X	X
58128XXX	X		X	X	X		X

hansgrohe

Montážny návod



hansgrohe



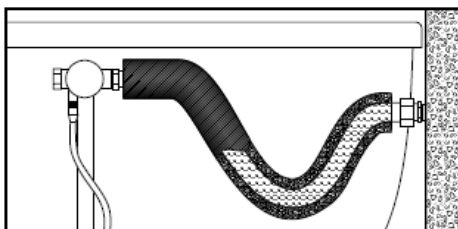
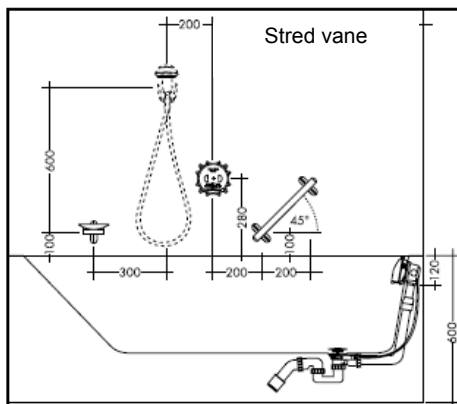
kiwa
gecertificeerd



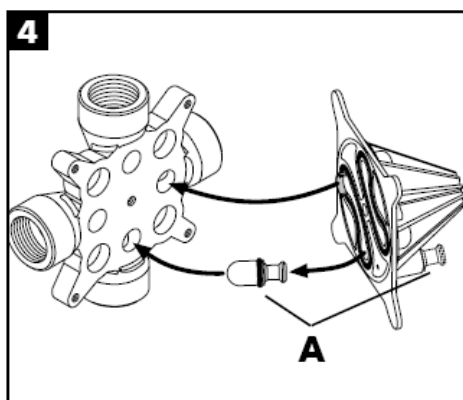
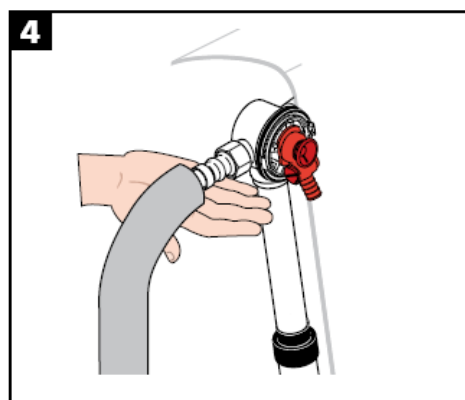
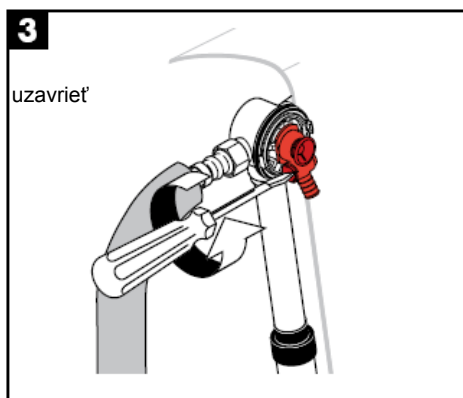
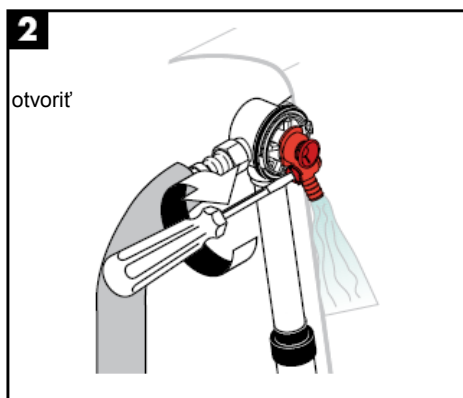
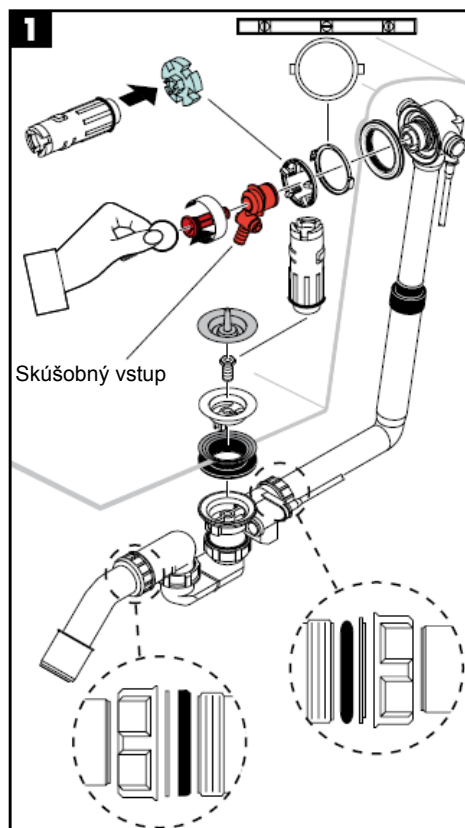
WATERLEIDING-
TECHNISCH VEILIG

Pri montáži iBox universal s integrovanou kombináciou istenia (HD) dbať na to, aby bol stred batérie min. 280 mm nad horným okrajom vane.

Pri montáži iných armatúr pod omietkou, napr. iBox universal, musí podľa DIN EN 1717 nad okrajom steny ležať prerušovač potrubia min. 150 mm.



základná súprava Montáž



Montáž

- Odpojiť vodu
- Vaňu s EXAFILLom namontovať a spojiť s potrubným systémom
- Skúšobné naplnenie vane.
- Vypláchnutie vedení. (Miešadlo otvorené - skúšobný vstup otvorený) (obr. 2)
- Tlaková skúška potrubia medzi batériou a snímačom (Skúšobný vtok zatvorený - zmiešavač otvorený) (obr. 3) Max. tlak 1 Mpa Tlaková skúška max. 10 min
- Kontrola tesnosti inštalácie (obr. 4)
- **potom miešadlo opäť uzavrieť!**

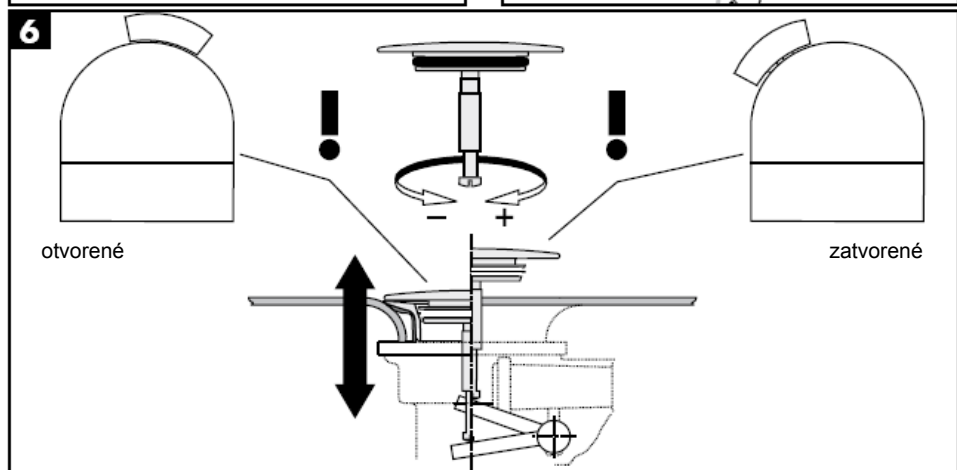
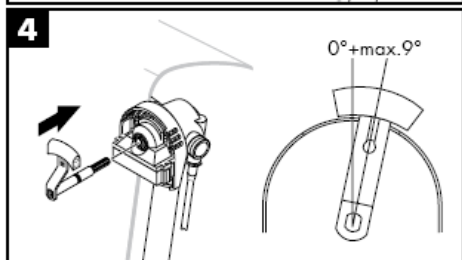
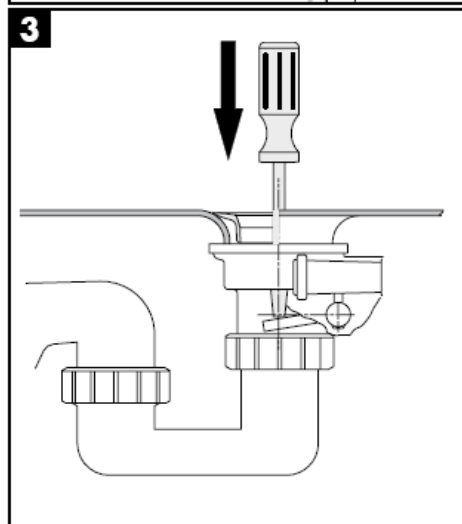
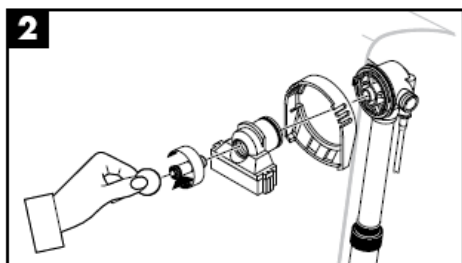
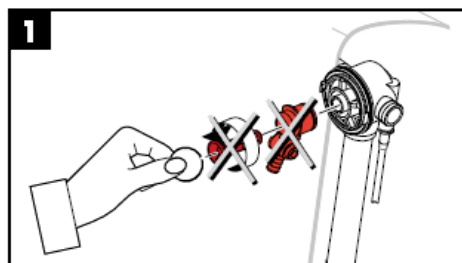
iBox kombinovaný s EXAFILL vaňovým napúšťaním s odpadovou a prepadovou garnitúrou

- Odpojiť vodu na uzatváracom zariadení pre každé poschodie
- Demontovať preplachovací blok
- Nasadiť zátku (A) na výstupe pre Exafill
- Namontovať preplachovací blok
- Voda sa môže opäť otvoriť, prívod k Exafill je uzavretý pomocou zátky

Prúd zvyšnej vody pri tlakovej skúške je úmyselný. Má upozorniť na uzavretie miešadla po tlakovej skúške a zabrániť krížovému toku v miešadle.

Montážna sada farieb vid' strana 6

Montážna sada farieb





Servisné diely viď strana 7

1. dutá skrutka	94301000	22. zátka	97577000
2. tanier ventilu	94300XXX	23. Svorka _1a kusov	97749000
3. trojnásobné tesnenie	96093000	24. skrutka s valcovou hlavou M5x40	97796000
4. ploché tesnenie	98075000	25.	95090000
5. kompletný sifón	56373000	26. jazdec kompl.	96094XXX
6. nástrčná matica	96332000	27. veko pre Exafil Plus	95093XXX
7. koleno potrubia	98833000	28. veľká zátka	96153XXX
dlhé koleno potrubia	98834000	29. skrutka s valcovou hlavou	97658000
8. manžeta	95087000	30. kompletné vypúšťacie teleso	95092000
9. tvarový krúžok	95086000	31. kryt 96146XXX	
10. klzný krúžok	95089000	32. perlátor	96326000
11. upínací krúžok	95088000	33. O-krúžok 26x2	98147000
12. pripájacia hadička	58191000	34. O-krúžok 36x3,5	98066000
13. vypúšťacie koleno	96221000	35. veko pre Exafil Plus	96925XXX
14. pripájací nátrubok	96143000	36. kompletné vypúšťacie teleso	97245000
15. O-krúžok 11X2 (_1a kusov)	98127000	37. O-krúžok 36,17x2,62	98192000
16. O-krúžok 16x2,5	98134000		
17. O-krúžok 26x2 26x2	98147000		
18. O-krúžok30x5	98153000		
19. Predĺženie	96087000		
20. dutá skrutka	97567000		
21. montážny kľúč	58085000		

XXX = kód povrchovej úpravy

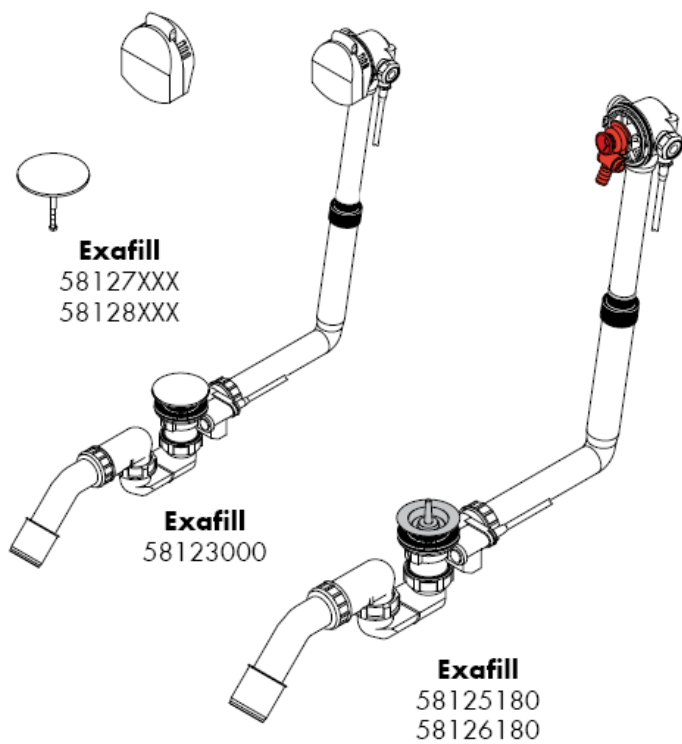
000 chróm
090 chróm/zlato ocel
800 nerezova ocel
810 satinox
880 matný chróm

Osvedčenie o skúške

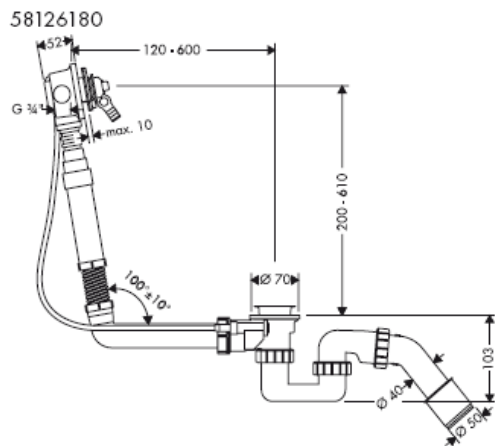
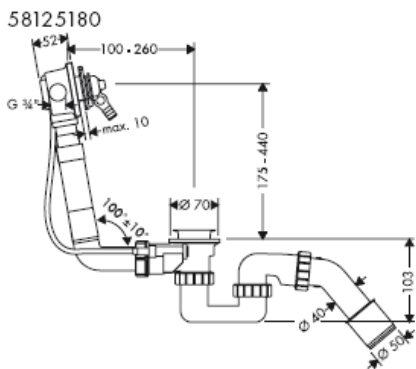
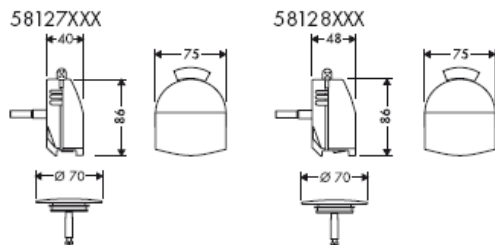
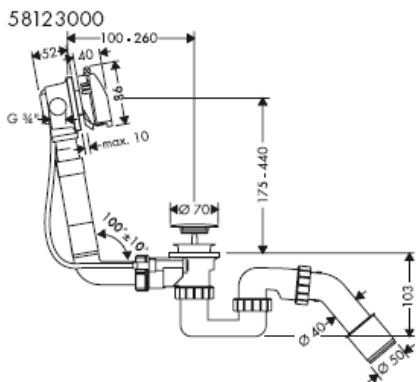
	DVGW	P-IX	SVGW	ACS	NF	WRAS	KIWA
58123000			X	X	X	X	X
58125180	X		X	X	X	X	X
58126180	X		X	X	X	X	X
58127XXX	X		X	X	X	X	X
58128XXX	X		X	X	X		X

hansgrohe

组装说明



hangrohe



kiwa
gecertificeerd



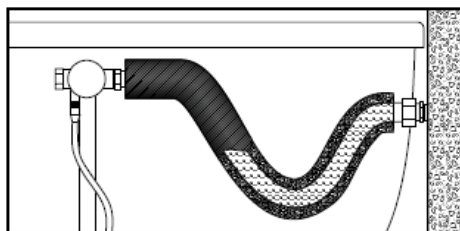
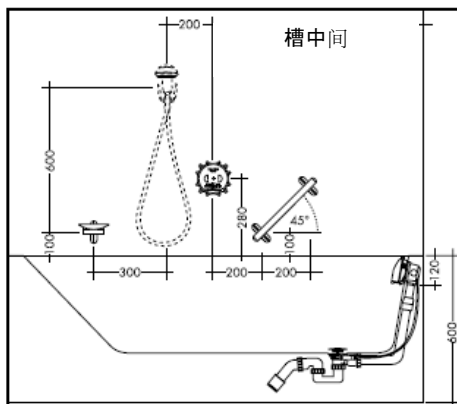
WATERLEIDING-
TECHNISCH VEILIG

组装iBox

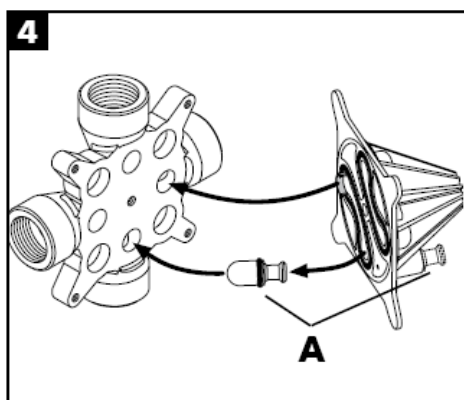
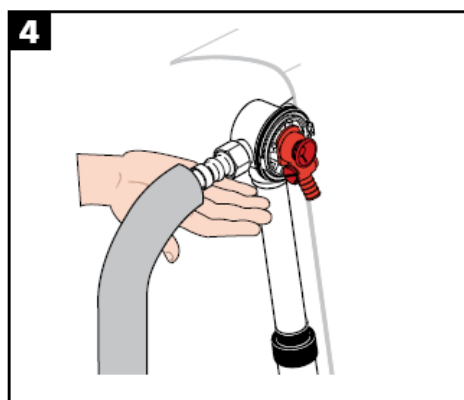
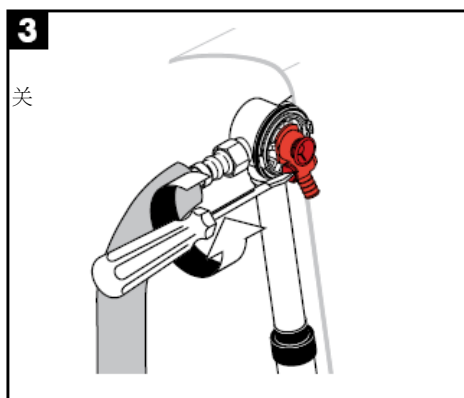
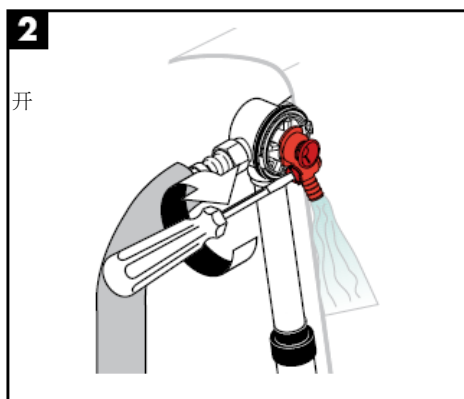
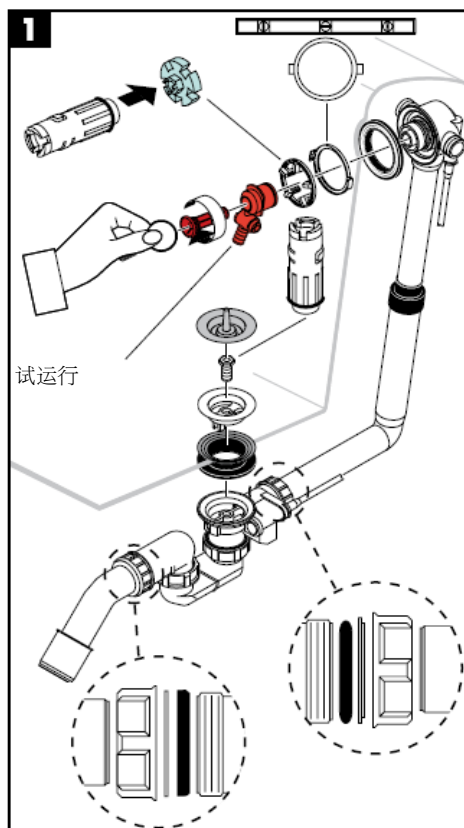
universal及整体式安全组合（HD）时请注意，龙头的中间在浴盆上沿上方至少280 mm。

不同的暗式电枢作为iBox

universal安装时，必须遵守德国工业标准1717，管道断续器（DB）至少超出槽边150mm。



基础套件 安装



安装

- 关闭水流
- 使用下水组件安装槽并连接导通系统
- 浴盆试装满
- 冲洗管道。（开启混合装置-开启试运行）（第2节）
- 龙头和嵌入式插头之间管道的压力测试（关闭取样进水管 — 混合器已打开）（参见图3）
最大压力为1兆帕压力检测最长10分钟
- 检查安装的密封度（第4节）
- **然后再次连接混合装置！**

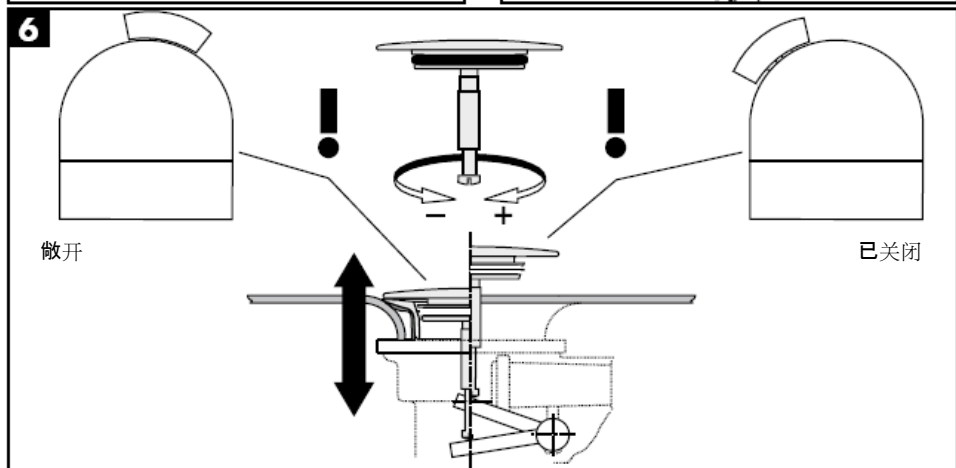
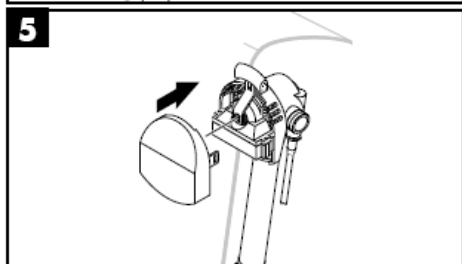
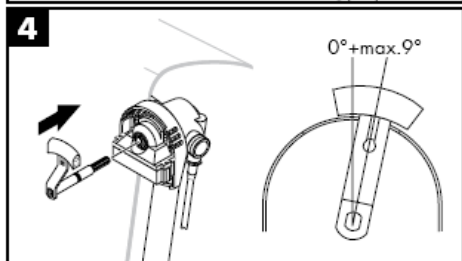
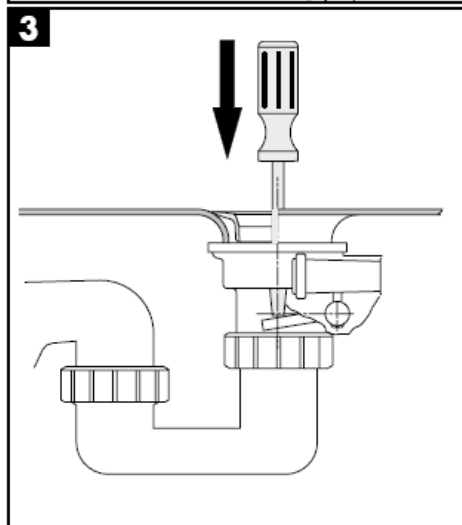
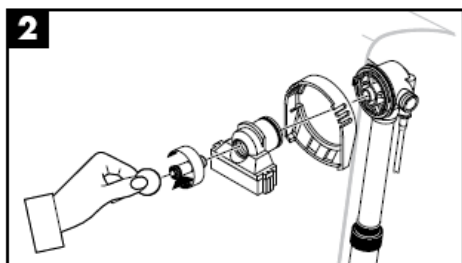
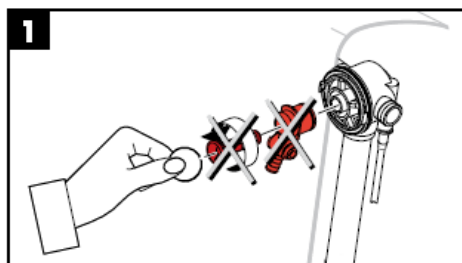
Ibox与下水部件组合，配备出水组件及溢流组件

- 在分层截流装置处截流水
- 拆卸清洗端
- 针对下水，在出口使用堵头（A）
- 安装清洗端
- 可以再次开启水，使用堵头堵住下水导通装置

压力检测时要注意剩余的水射流。在压力检测后应连接混合装置，避免混合装置处产生十字流。

安装颜色组件 参见第页 6

安装颜色组件





备用零件 参见第页 7

1. 空心螺丝	94301000
2. 阀盘 94300XXX	
3. 三倍垫圈	96093000
4. 垫圈 98075000	
5. 全套Sifon	56373000
6. 套筒螺母	
7. 96332000	
8. 肘管 98833000	
长肘管	98834000
9. Maschette	95087000
10. 活塞环	95086000
11. 杆套 95089000	
12. 加固环	95088000
13. 连接软管	58191000
14. 弧形出口	96221000
15. 连接波纹管	96143000
16. "O"型密封圈 11X2 (_1a个)	98127000
17. "O"型密封圈 16x2,5	98134000
18. "O"型密封圈 26x2 26x2	98147000
19. "O"型密封圈30x5	98153000
20. 加长件	96087000
21. 空心螺丝	97567000
22. 专用工具	58085000

23. 塞子 97577000	
24. 夹子 _1a个	97749000
25. 六角形凹头螺钉 M5x40	97796000
26.	95090000
27. 支架组件	96094XXX
28. Exafill 加盖	95093XXX
29. 大软木塞	96153XXX
30. 六角形凹头螺钉	97658000
31. 全套出水口部件	95092000
32. 盖 96146XXX	
33. 水波器	96326000
34. "O"型密封圈 26x2	98147000
35. "O"型密封圈 36x3,5	98066000
36. Exafill 加盖	96925XXX
37. 全套出水口部件	97245000
38. "O"型密封圈 36,17x2,62	98192000

XXX = 颜色代码

000 镀铬
090 镀铬/黑色
800 不锈钢表面
810 压光
880 铬压光

检验标记

	DVGW	P-IX	SVGW	ACS	NF	WRAS	KIWA
58123000			X	X	X	X	X
58125180	X		X	X	X	X	X
58126180	X		X	X	X	X	X
58127XXX	X		X	X	X	X	X
58128XXX	X		X	X	X		X

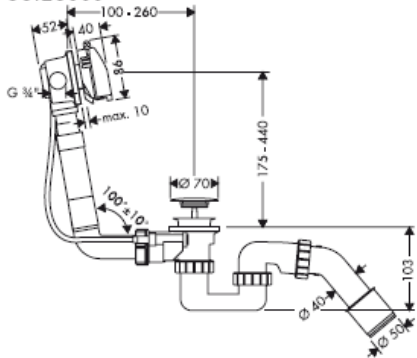
hansgrohe

Инструкция по монтажу

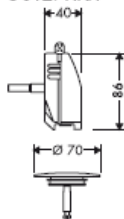


hansgrohe

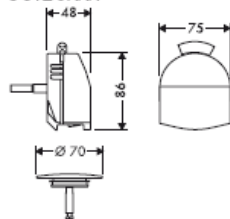
58123000



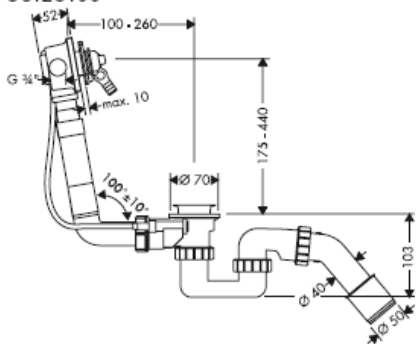
58127XXX



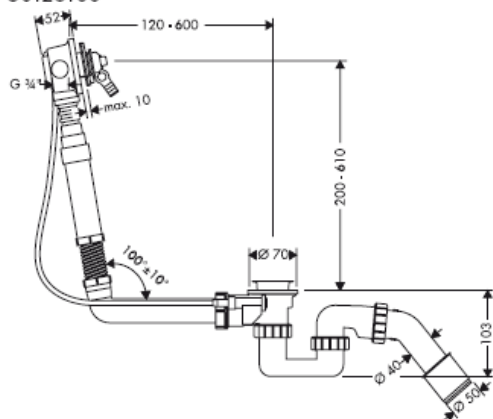
58128XXX



58125180



58126180



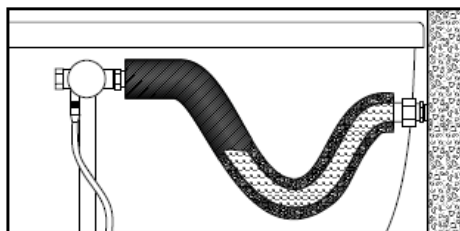
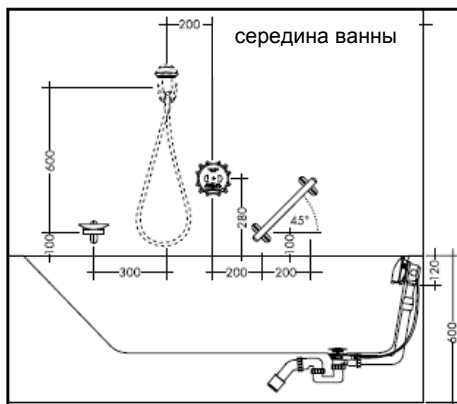
kiwa
gecertificeerd

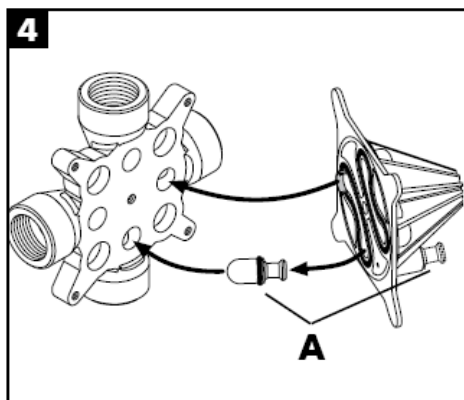
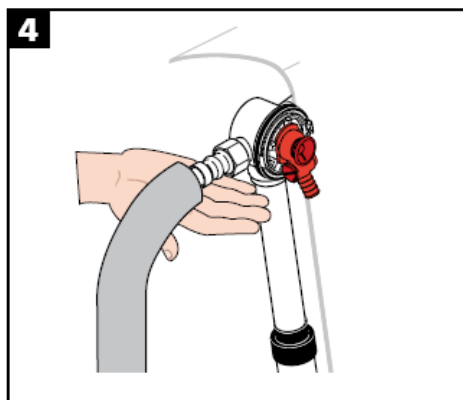
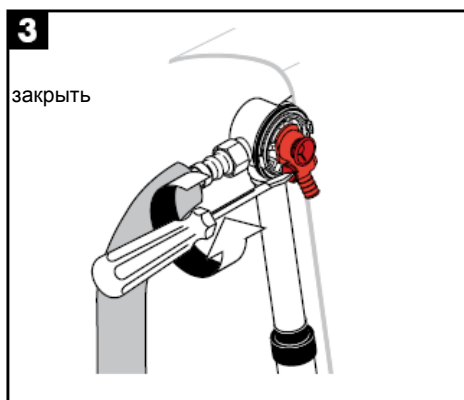
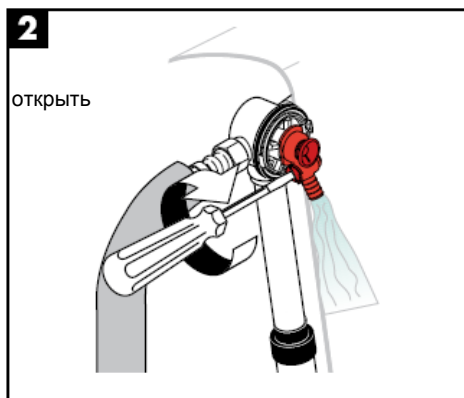
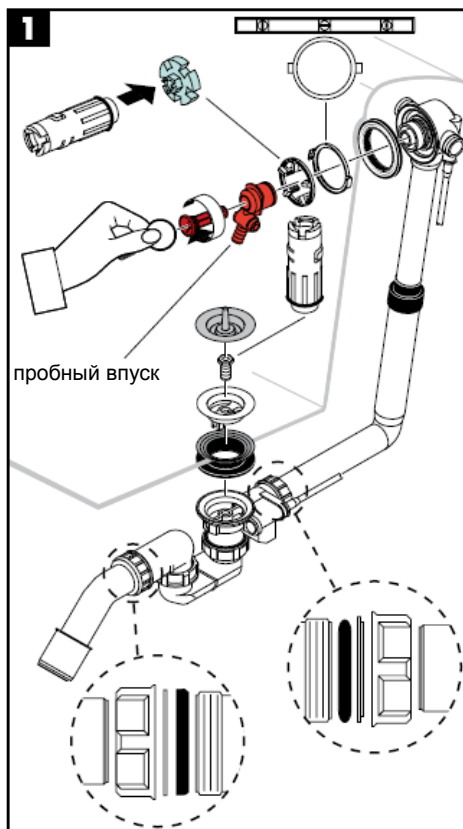


WATERLEIDING-
TECHNISCH VEILIG

При монтаже iBox universal с встроенной предохраняющей комбинацией (HD) необходимо следить за тем, чтобы середина арматуры находилась на высоте мин. на 280 мм выше края ванны. (см. эскиз рядом).

При монтаже других арматур для скрытого монтажа, кроме iBox universal, согласно DIN EN 1717 прерыватель трубы (DB) должен находиться на высоте мин. 150 мм выше края ванны.





Монтаж

- Закройте воду
- смонтируйте ванну с Eхаfill и соедините с системой трубопроводов
- Пробное наполнение ванны
- Промывка трубопроводов (смеситель открыт – пробный выпуск открыт) (рис. 2)
- Проверка давления трубопровода между смесителем и пробным выпуском (Пробный пуск завершен — смеситель открывается) (рис. 3) Давление макс. 1 мПа проверка давления макс. 10 мин.
- проверьте монтаж на плотность (рис. 4)
- **затем снова закройте смеситель!**

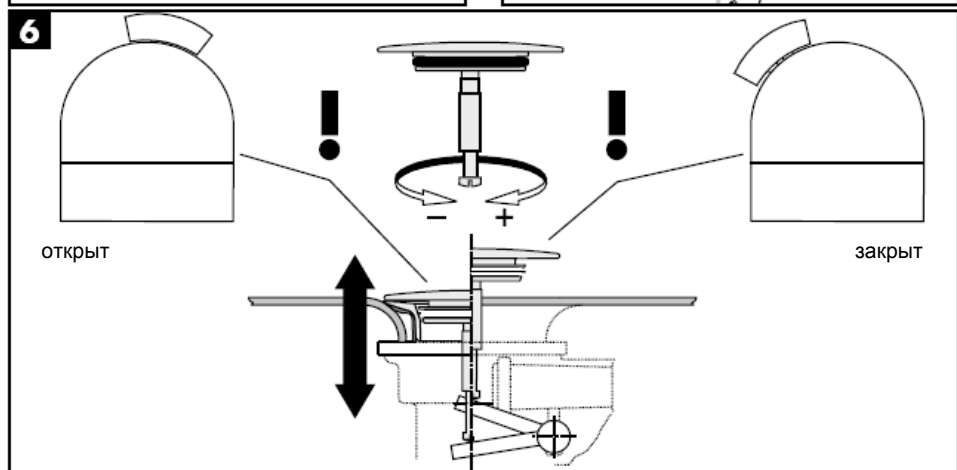
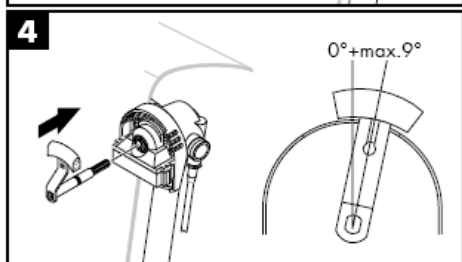
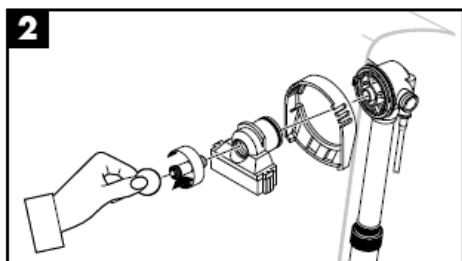
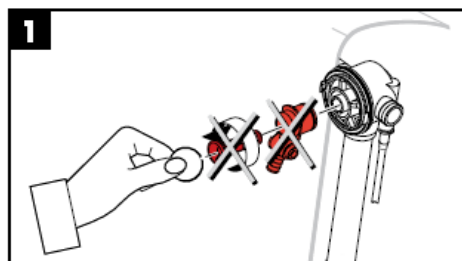
lbox в комбинации со впуском ванны Eхаfill со сливной и переливной гарнитурой

- закройте воду на этаже
- демонтируйте промывочный блок
- пробку (А) вставьте в выход для Eхаfill
- смонтируйте промывочный блок
- воду можно снова открыть, подвод для Eхаfill закрыта пробкой

При проверке давления ожидается струя остаточной воды. Она должна напоминать о закрытии смесителя после проверки давления и предотвращать перекрестный поток в смесителе.

монтаж цветового комплекта см. стр. 6

МОНТАЖ ЦВЕТОВОГО КОМПЛЕКТА





Комплект см. стр. 7

1.	Полый винт	94301000
2.	Тарелка клапана	94300XXX
3.	Тройное уплотнение	96093000
4.	Плоское уплотнение	98075000
5.	Сифон в сборе	56373000
6.	Накидная гайка	96332000
7.	Колено	98833000
	Колено длинное	98834000
8.	Манжета	95087000
9.	Формное кольцо	95086000
10.	Скользящее кольцо	95089000
11.	Крепежное кольцо	95088000
12.	Подводка	58191000
13.	Колено слива	96221000
14.	нипель подводки	96143000
15.	Уплотнительное кольцо круглого сечения 11X2 (_1а штука)	98127000
16.	Уплотнительное кольцо круглого сечения 16x2,5	98134000
17.	Уплотнительное кольцо круглого сечения 26x2 26x2	98147000
18.	Уплотнительное кольцо круглого сечения30x5	98153000
19.	Удлинение	96087000
20.	Полый винт	97567000
21.	Монтажный ключ	58085000

22.	Пробка	97577000
23.	скоба _1а штука	97749000
24.	Винт с цилиндрической головкой M5x40	97796000
		95090000
25.		96094XXX
26.	Заслонка кпл.	96094XXX
27.	Крышка для Exafill Plus	95093XXX
28.	Пробка большая	96153XXX
29.	Винт с цилиндрической головкой	97658000
		95092000
30.	Корпус выхода полностью	95092000
31.	накладка	96146XXX
32.	Аэратор	96326000
33.	Уплотнительное кольцо круглого сечения 26x2	98147000
34.	Уплотнительное кольцо круглого сечения 36x3,5	98066000
35.	Крышка для Exafill Plus	96925XXX
36.	Корпус выхода полностью	97245000
37.	Уплотнительное кольцо круглого сечения 36,17x2,62	98192000

XXX = Код цвета поверхности

000	хром
090	хром/глянцевое золото
800	сталь
810	сатинокс
880	матовый

Знак технического контроля

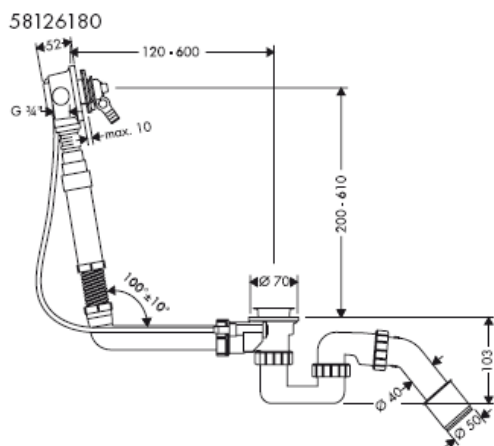
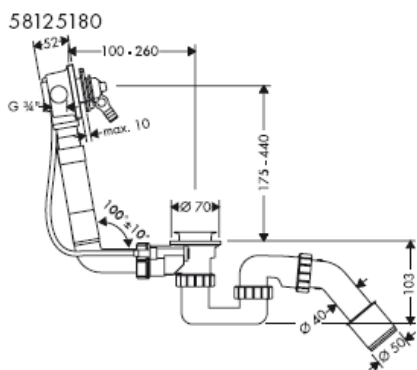
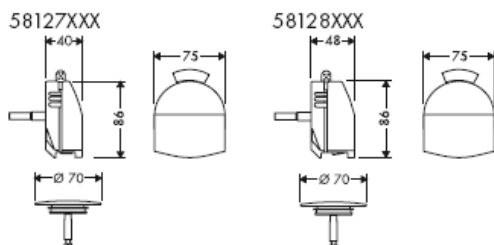
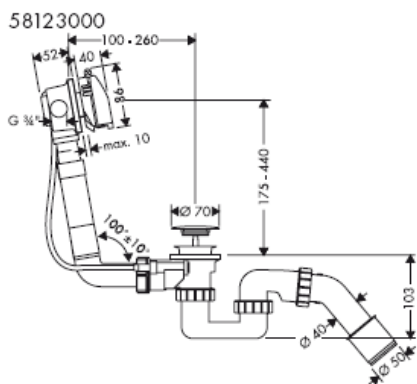
	DVGW	P-IX	SVGW	ACS	NF	WRAS	KIWA
58123000			X	X	X	X	X
58125180	X		X	X	X	X	X
58126180	X		X	X	X	X	X
58127XXX	X		X	X	X	X	X
58128XXX	X		X	X	X		X

hansgrohe

Szerelési útmutató



hansgrohe



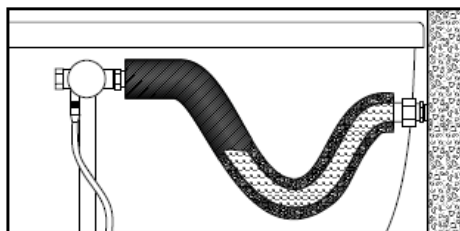
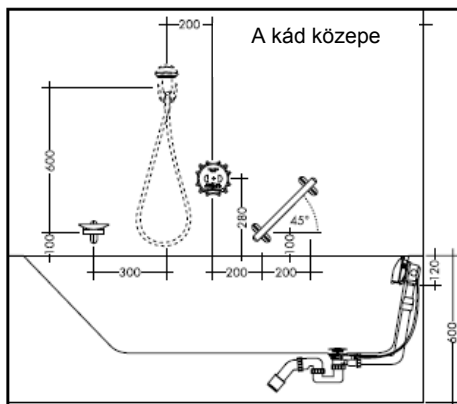
kiwa
gecertificeerd



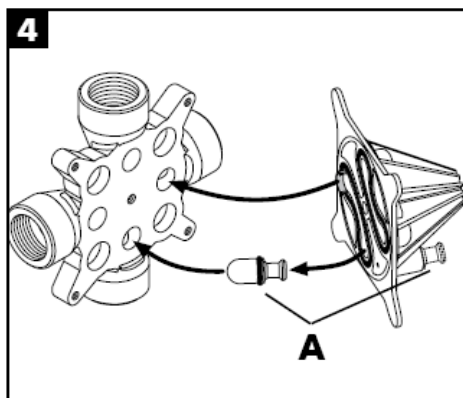
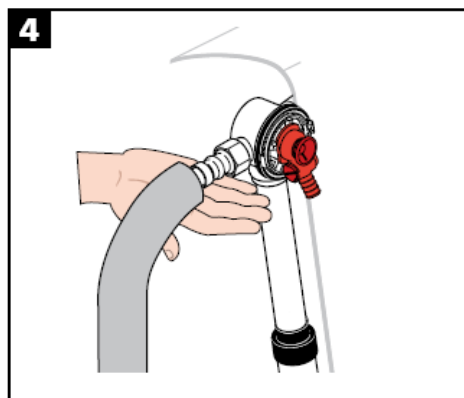
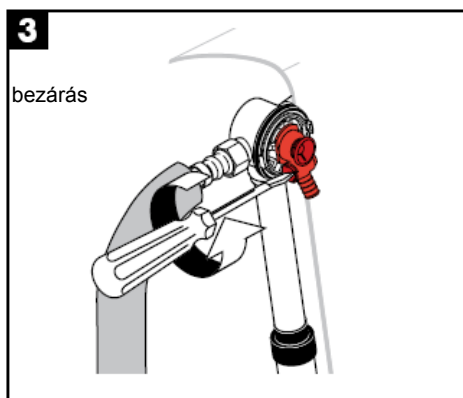
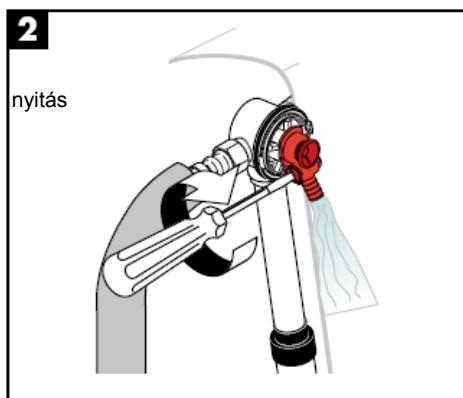
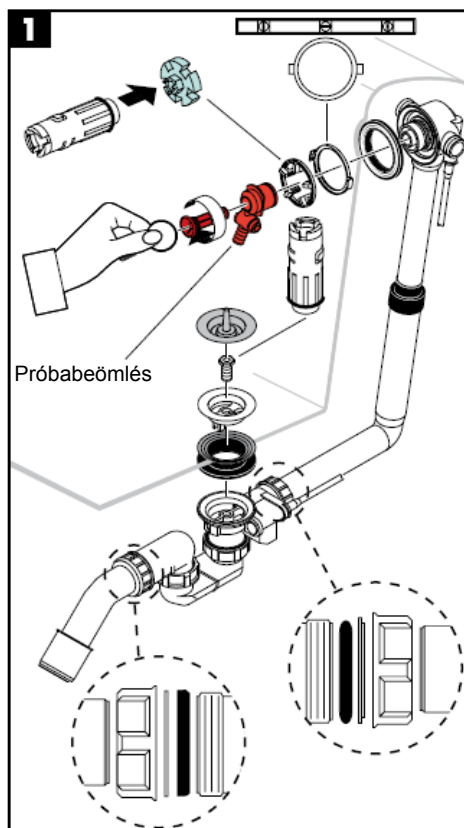
WATERLEIDING-
TECHNISCH VELLIG

A beépített biztonsági kombinációval (HD) ellátott iBox universal szerelések arra kell ügyelni, hogy a csaptelep közepe legalább 280 mm-rel a kád pereme felett feködjön. (lásd a mellékelt vázlatot).

Az iBox universalon kívüli egyéb vakolat alá szerelhető armatúrák szerelésekor a DIN EN 1717 szabvány szerint a csőmegszakítónak (DB) min. 150 mm-rel a fal síkja felett kell lennie.



Alapszett Szerelés



Szerelés

- Zárjuk el a vizet
- Szereljük fel a kádra az Exafill-t, és kössük össze a vezetékrendszerrel.
- A kád próbatöltése.
- A vezetékek öblítése (Keverő nyitva - próbabeömlő nyitva) (2. ábra)
- A vezeték nyomásellenőrzése a keverő és a próba-beömlés között (Próba bemenet lezárva-keverő nyitva) (3. ábra) Nyomás max. 1 MpaNyomáspróba max. 10 perc.
- Telepítés tömítettségi vizsgálata (4. ábra)
- **majd ismét zárja el a keverőt!**

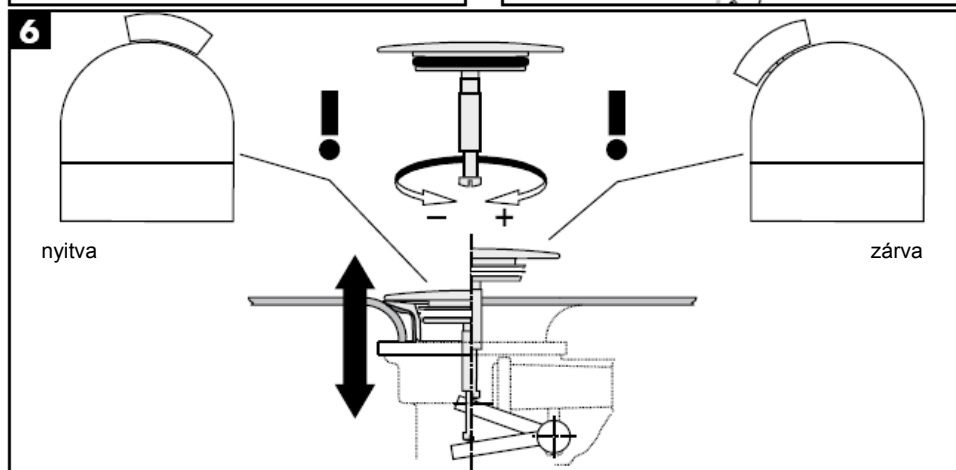
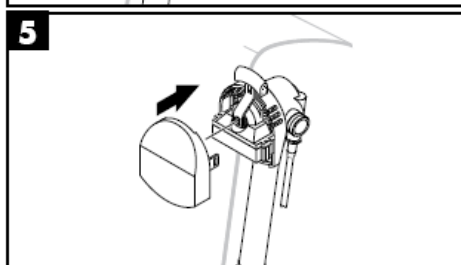
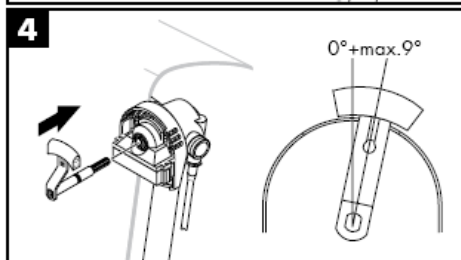
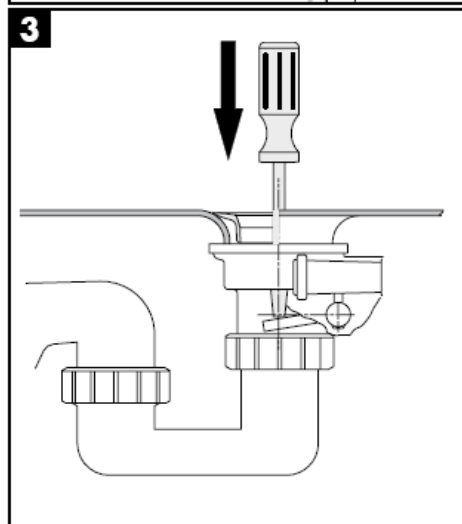
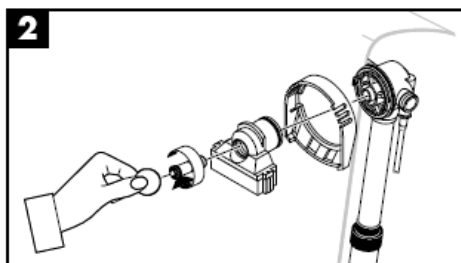
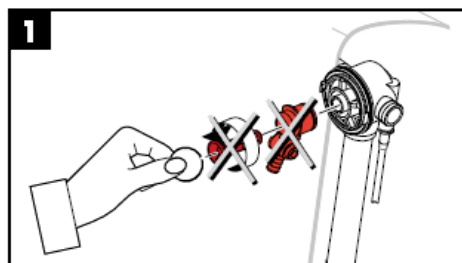
Ibox, valamint Exafill kádtöltő, le- és túlfoyó kombinációja

- Zárjuk el a vizet a strang-elzárón.
- Szereljük le az iBox külső részét.
- Az (A) dugó behelyezése a túltöltőhöz vezető lefolyóba.
- Szereljük vissza a külső részt.
- A víz ismét megnyitható, a dugó elzárja a túltöltéshez vezető vezetékét.

A nyomáspróbakor a maradékvíz-sugár szándékos. Emlékeztetnie kell a nyomáspróba után a keverő elzárására, és meg kell akadályoznia a keverőnél a keresztátfolyást.

Festékkészlet szerelése lásd a oldalon 6

Festékkészlet szerelése





Tartozékok lásd a oldalon 7

1. Üreges csavar	94301000	22. Dugó	97577000
2. Szeleptányér	94300XXX	23. Kapocs _1a darab	97749000
3. Hármás tömítés	96093000	24. Hengercsavar M5x40	97796000
4. Lapos tömítés	98075000	25.	95090000
5. Komplet szifon	56373000	26. Komplet tolóka	96094XXX
6. Hollander	96332000	27. Burkolat az Exafill Plus-hoz	95093XXX
7. Csőív	98833000	28. Dugó, nagy	96153XXX
Csőív, hosszú	98834000	29. Hengercsavar	97658000
8. Karima	95087000	30. Komplet kifolyótest	95092000
9. Alakító gyűrű	95086000	31. Fedél	96146XXX
10. Csúszógyűrű	95089000	32. Perlátor	96326000
11. Rögzítőgyűrű	95088000	33. Tömítőgyűrű 26x2	98147000
12. Bekötőcső	58191000	34. Tömítőgyűrű 36x3,5	98066000
13. Kilépőív	96221000	35. Burkolat az Exafill Plus-hoz	96925XXX
14. Csatlakozó kiállítás	96143000	36. Komplet kifolyótest	97245000
15. Tömítőgyűrű 11X2 (_1a darab)	98127000	37. Tömítőgyűrű 36,17x2,62	98192000
16. Tömítőgyűrű 16x2,5	98134000		
17. Tömítőgyűrű 26x2 26x2	98147000		
18. Tömítőgyűrű30x5	98153000		
19. Hosszabbítás	96087000		
20. Üreges csavar	97567000		
21. Szerelőkulcs	58085000		

XXX = Szinkódok

000 króm
090 króm/arany-hatású
800 acéloptika
810 satinox
880 mattkróm

Vizsgajel

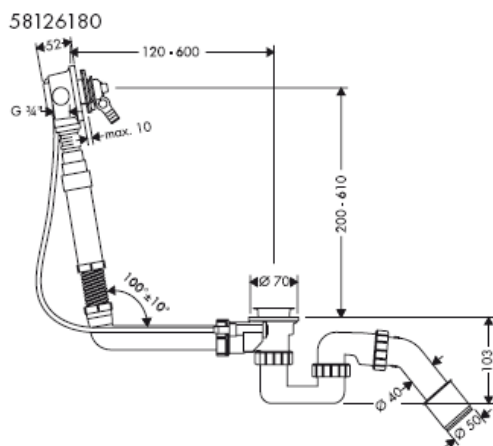
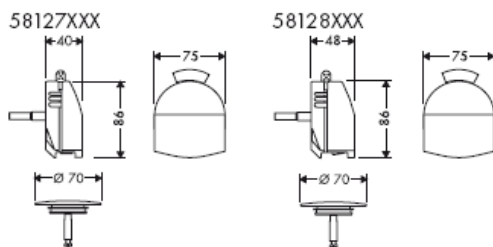
	DVGW	P-IX	SVGW	ACS	NF	WRAS	KIWA
58123000			X	X	X	X	X
58125180	X		X	X	X	X	X
58126180	X		X	X	X	X	X
58127XXX	X		X	X	X	X	X
58128XXX	X		X	X	X		X

hansgrohe

Asennusohje



hansgrohe



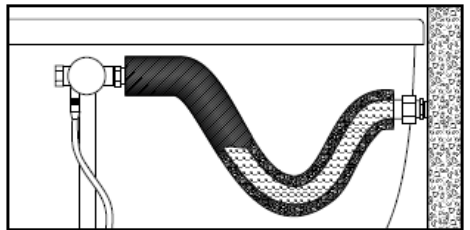
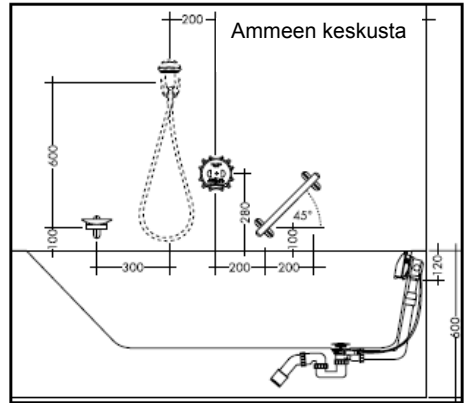
kiwa
gecertificeerd



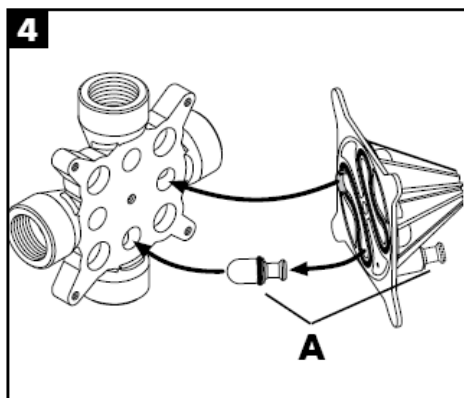
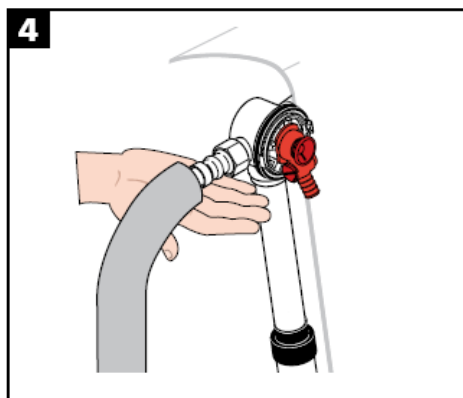
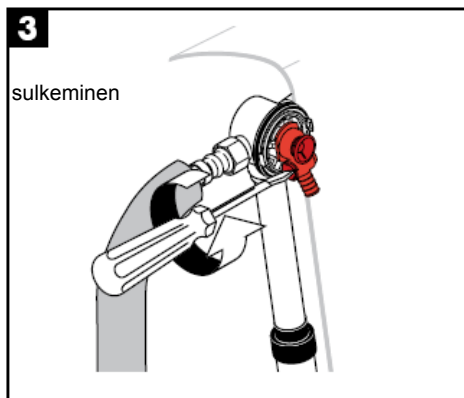
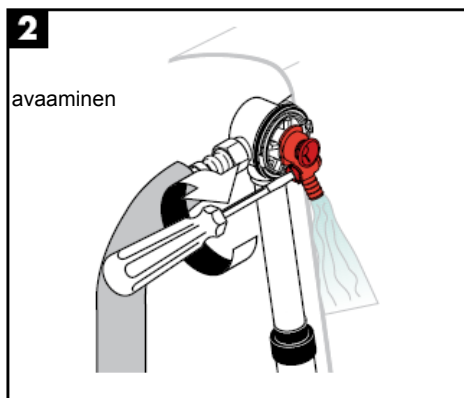
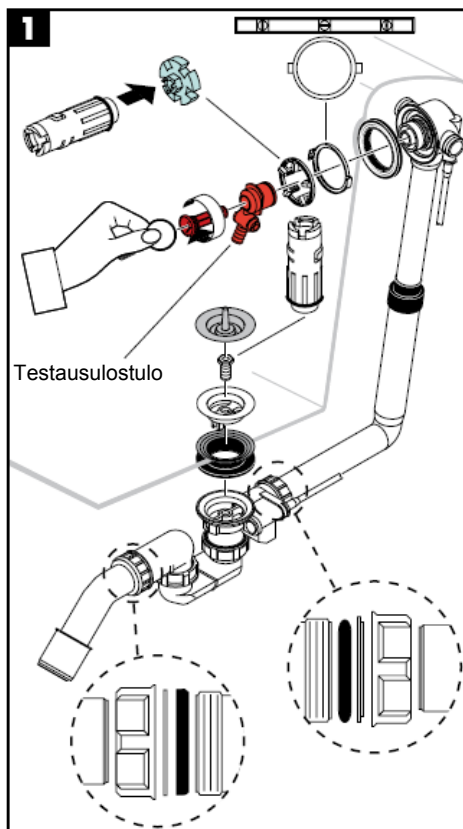
WATERLEIDING-
TECHNISCH VULIJG

Asennettaessa iBox universal:ia, jossa on integroitu turvayhdistelmä (HD), on huomioitava, että kalusteen keskipiste on min. 280 mm kylpyammeen reunan yläpuolella. (katso oikeista kuvia).

Kun käytetään muita seinään upotettua armatuureja kuin iBox universal, on käytettävä DIN EN 1717 mukaisesti sulkuhanaa (DB), joka on vähintään 150 ammeen reunan yläpuolella.



Perussarja Asennus



Asennus

- Sulje vedentulo
- Asenna Exafill:illä varustettu amme ja yhdistä putkistojärjestelmään
- Ammeen koetäyttö
- Johdotusten huuhtelu (Sekoitin avattuna - testausulostulo avattuna) (kuva 2)
- Sekoittimen ja ammeen täyttöaukon välisessä putkessa olevan paineen mittaus. (koesisääntulo suljettu - sekoitin avattu) (kuva 3) Maksimi paine 1 MpaPainetestaus maks. 10 minuuttia.
- Tarkasta asennuksen tiiviys (kuva 4)
- **sulje sen jälkeen sekoitin!**

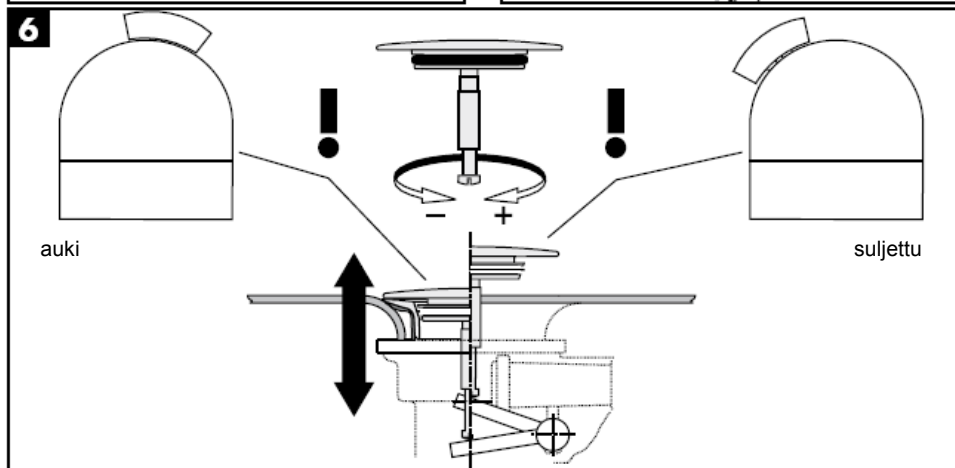
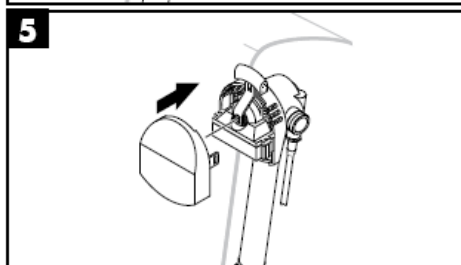
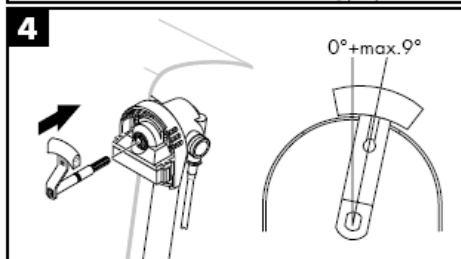
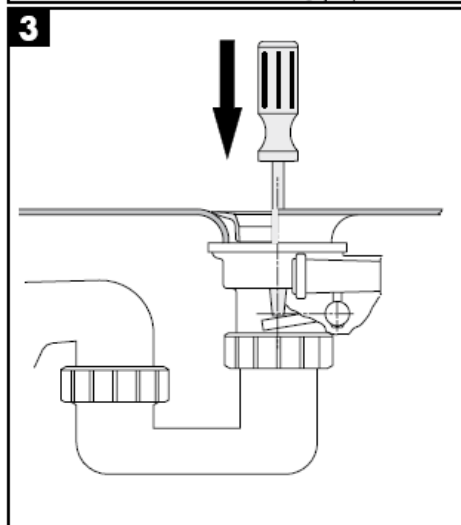
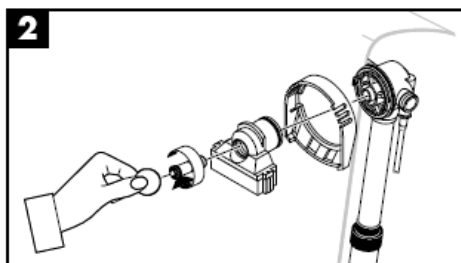
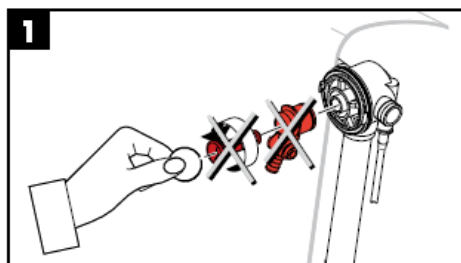
Ibox yhdessä Exafill ammeentäyttöhana varustettuna tyhjennys- ja ylivuotovarusteilla

- Sulje asuinkerroksen vedensyöttö.
- Poista huuhtelulohko
- Aseta tulppa (A) Exafill lähtöön
- Asenna huuhtelulohko
- Vedentulo voi avata, tulppa sulkee lähdön Exafill:iin

Jäännösvesisuihku on tarkoituksellinen, sen tarkoituksena on painetestauksen jälkeen muistuttaa sekoittimen sulkemisesta ja estää ristiinvirtaus sekoittimessa.

Värisetin asennus katso sivu 6

Väriasetin asennus





Varaosat katso sivu 7

1. Ontto ruuvi	94301000	22. Tulppa	97577000
2. Venttiililautanen	94300XXX	23. Klemmari_1a kappaletta	97749000
3. Kolmitietiviste	96093000	24. Lieriökantaruuvi M5x40	97796000
4. Tasotiviste	98075000	25.	95090000
5. Vesilukko täydellinen	56373000	26. Työnnin täydellinen	96094XXX
6. Hattumutteri	96332000	27. Exafill Plus peitelevy	95093XXX
7. Putkikaari	98833000	28. Tulppa iso	96153XXX
Putkikaari pitkä	98834000	29. Lieriökantaruuvi	97658000
8. Mansetti	95087000	30. Ylivalumakappale täydellinen	95092000
9. Muotorengas	95086000	31. Peite96146XXX	
10. Liukurengas	95089000	32. Poresuutin, täydellinen	96326000
11. Kiinnitysrengas	95088000	33. O-rengas 26x2	98147000
12. Liitinletku	58191000	34. O-rengas 36x3,5	98066000
13. Lähtökaari	96221000	35. Exafill Plus peitelevy	96925XXX
14. Liitinnippa	96143000	36. Ylivalumakappale täydellinen	97245000
15. O-rengas 11X2 (_1a kappaletta)	98127000	37. O-rengas 36,17x2,62	98192000
16. O-rengas 16x2,5	98134000		
17. O-rengas 26x2 26x2	98147000		
18. O-rengas30x5	98153000		
19. Pidennys	96087000		
20. Ontto ruuvi	97567000		
21. Asennusavain	58085000		

XXX = Värikoodi

000 kromi
090 kromi/kultaoptiikka
800 inox-optinen
810 satinox
880 jalomatta kromi

Koestusmerkki

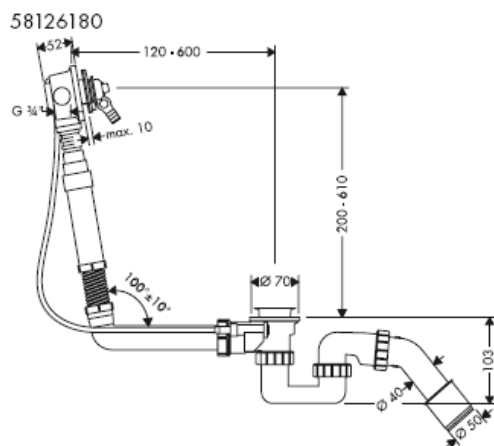
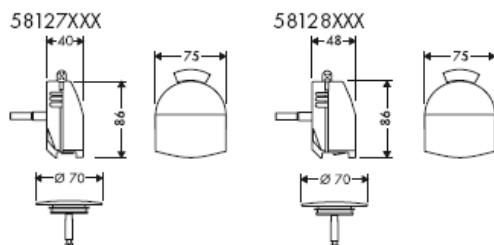
	DVGW	P-IX	SVGW	ACS	NF	WRAS	KIWA
58123000			X	X	X	X	X
58125180	X		X	X	X	X	X
58126180	X		X	X	X	X	X
58127XXX	X		X	X	X	X	X
58128XXX	X		X	X	X		X

hansgrohe

Monteringsanvisning



hansgrohe



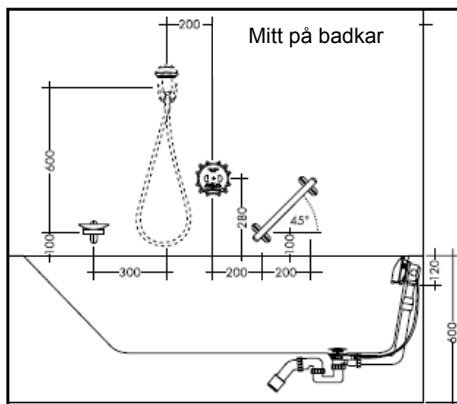
kiwa
gecertificeerd



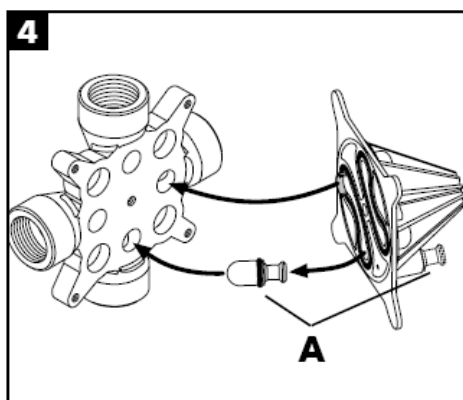
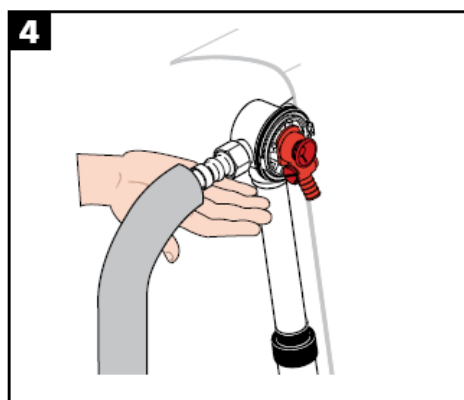
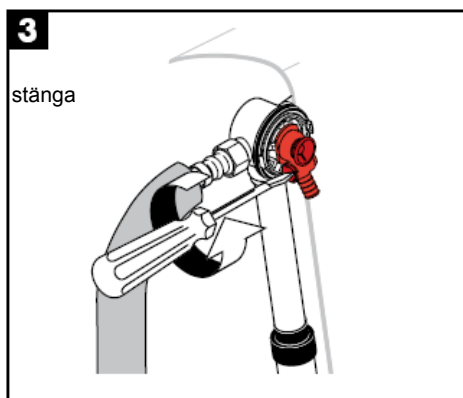
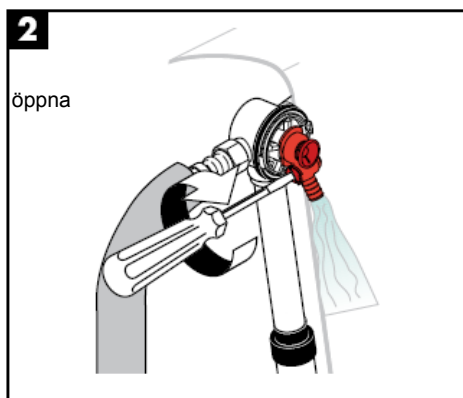
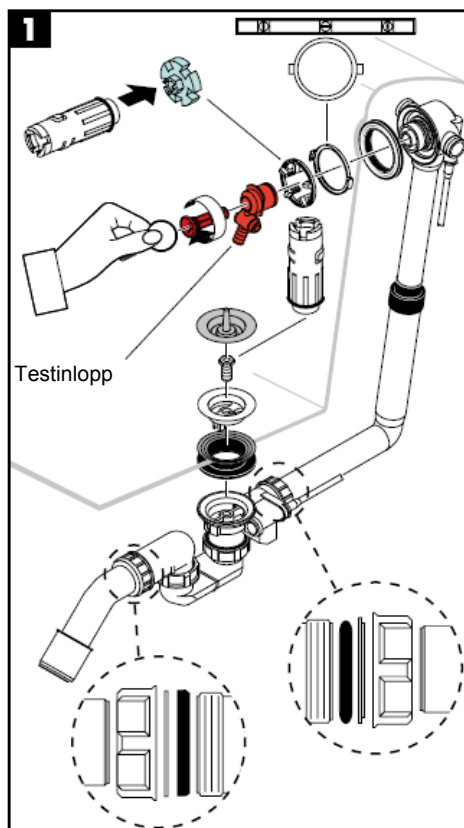
WATERLEIDING-
TECHNISCH VUJIG

När iBox universal med integrerad säkerhetskombination (HD) monteras är det viktigt att mitten på blandaren befinner sig min. 280 mm över karkanten. (se vidstående bild).

Vid montering av andra underputsarmaturer än iBox universal måste vattenlåset (DB) ligga minst 150 mm över karkanten enligt DIN EN 1717.



Grundset Montering



Montering

- Stäng av vattnet
- Montera kar med Exafill och anslut till ledningssystem
- Testfyll karet.
- Spola ledningarna (blandare öppen - testinlopp öppnat) (bild 2)
- Tryckkontroll i ledningen mellan blandare och testinlopp. (testinlopp stängt - blandare öppnad) (bild 3) Tryck max. 1 Mpa Trycktestning max. 10 min
- Kontrollera att installationen är tät (bild 4)
- **stäng sedan blandaren igen!**

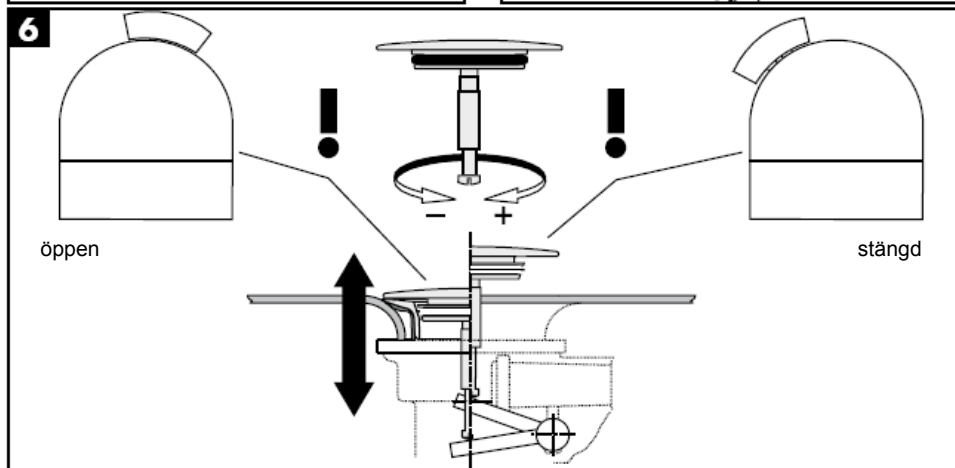
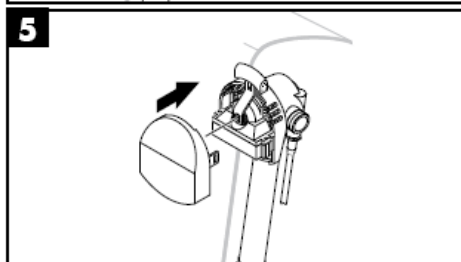
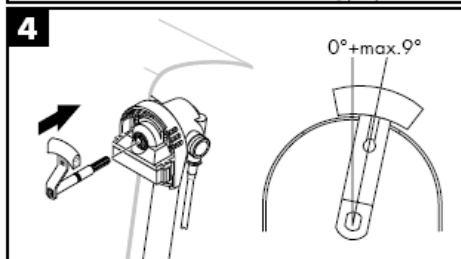
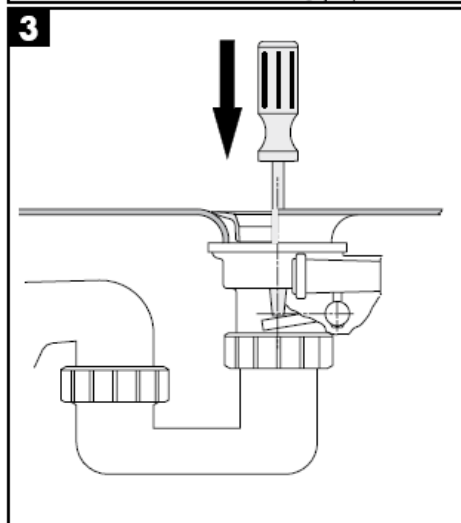
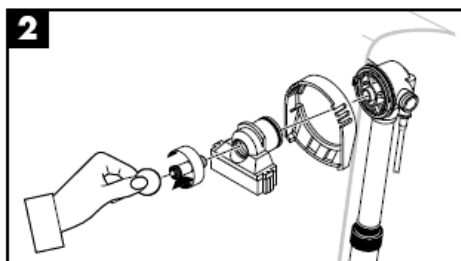
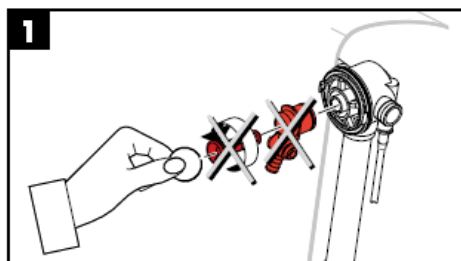
Ibox i kombination med ett Exafill karinlopp med från- och överrinningsset

- Stäng av vattnet på våningsspärr.
- Demontera spolblock
- Sätt propp (A) i avloppet för Exafill
- Montera spolblock
- Vattnet kan slås på igen; inkommande ledning till Exafill spärras med proppen

Det ska finnas en restvattenstråle vid trycktesten. Den ska påminna om att blandaren ska stängas efter trycktesten och även undvika korsflöde i blandaren.

Montering färgset se sidan 6

Montering färgset





Reservdelar se sidan 7

1. Ihålig skruv	94301000	22. Proppar	97577000
2. Ventilallrik	94300XXX	23. Klämma _1a stycken	97749000
3. Tredubbel packning	96093000	24. Cylinderskruv M5x40	97796000
4. Flänspackning	98075000	25. Skjutreglage kompl.	95090000
5. Sifon komplett	56373000	26. Skydd för Exafill Plus	96094XXX
6. Mantelmutter	96332000	27. Skydd för Exafill Plus	95093XXX
7. Rörkrök	98833000	28. Propp stor	96153XXX
Rörkrök lång	98834000	29. Cylinderskruv	97658000
8. Manschett	95087000	30. Utfloödesenhet komplett	95092000
9. Formring	95086000	31. Skydd	96146XXX
10. Glidring	95089000	32. Komplet perlator	96326000
11. Fästring	95088000	33. O-ring 26x2	98147000
12. Anslutnings slang	58191000	34. O-ring 36x3,5	98066000
13. Utloppskrök	96221000	35. Skydd för Exafill Plus	96925XXX
14. Anslutningsnippel	96143000	36. Utfloödesenhet komplett	97245000
15. O-ring 11X2 (_1a stycken)	98127000	37. O-ring 36,17x2,62	98192000
16. O-ring 16x2,5	98134000		
17. O-ring 26x2 26x2	98147000		
18. O-ring30x5	98153000		
19. Förlängning	96087000		
20. Ihålig skruv	97567000		
21. Monteringsnyckel	58085000		

XXX = Färgkodning

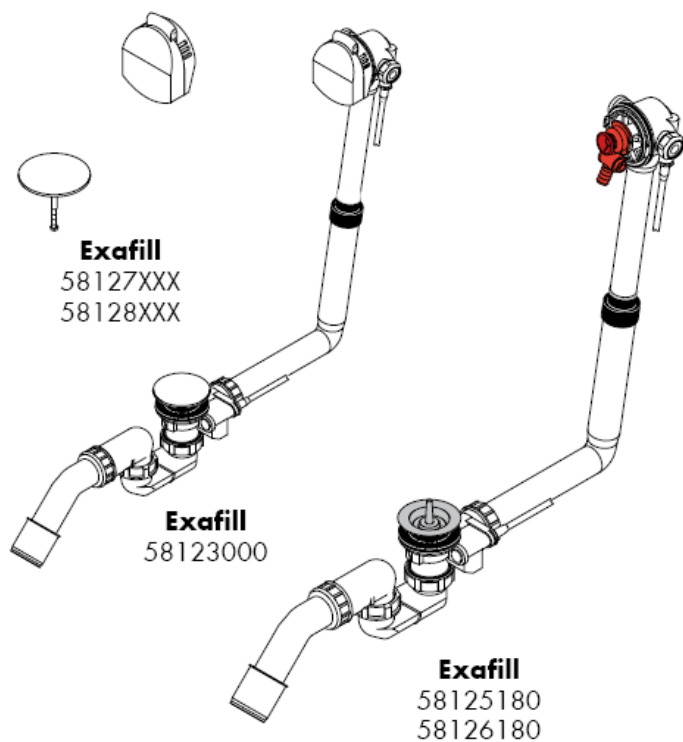
000
090 krom/guld-optik
800 rostfri-optik
810 satinox
880 ädelmatt

Testsigill

	DBGW	P-IX	SVGW	ACS	NF	WRAS	KIWA
58123000			X	X	X	X	X
58125180	X		X	X	X	X	X
58126180	X		X	X	X	X	X
58127XXX	X		X	X	X	X	X
58128XXX	X		X	X	X		X

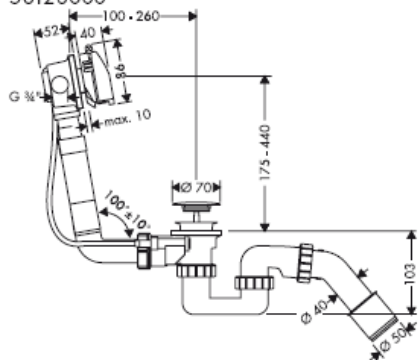
hansgrohe

Montavimo instrukcijos

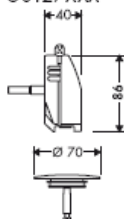


hansgrohe

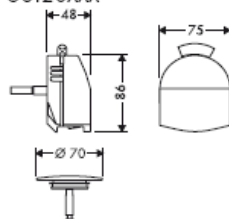
58123000



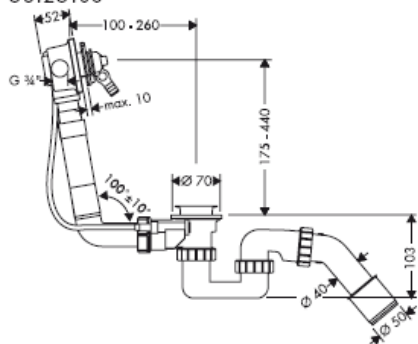
58127XXX



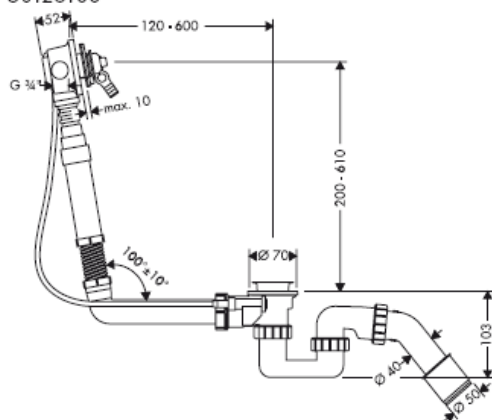
58128XXX



58125180



58126180



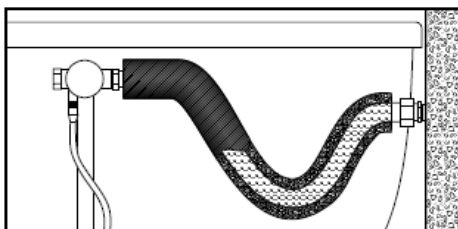
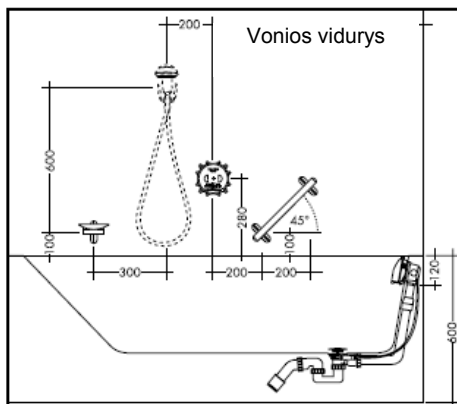
kiwa
gecertificeerd



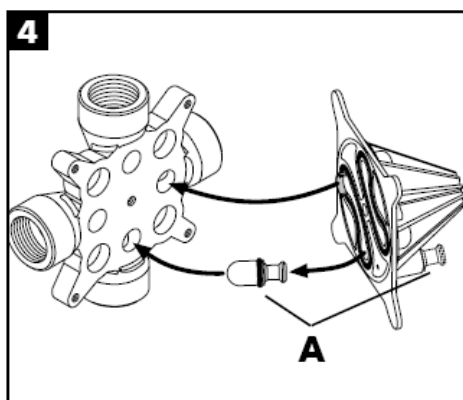
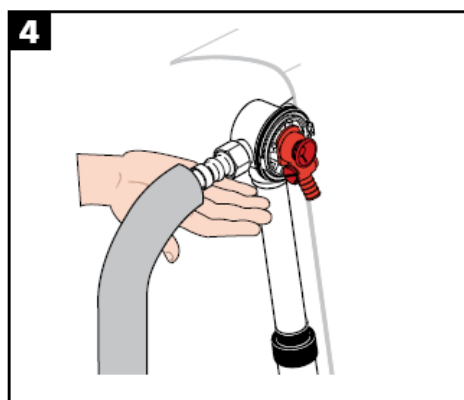
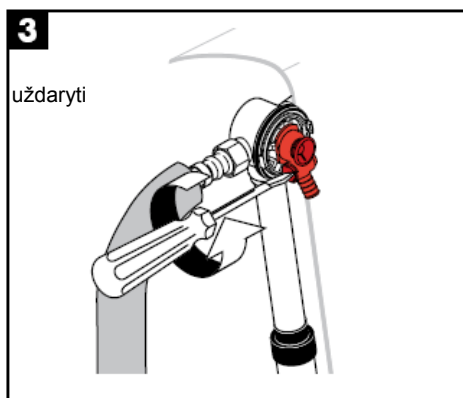
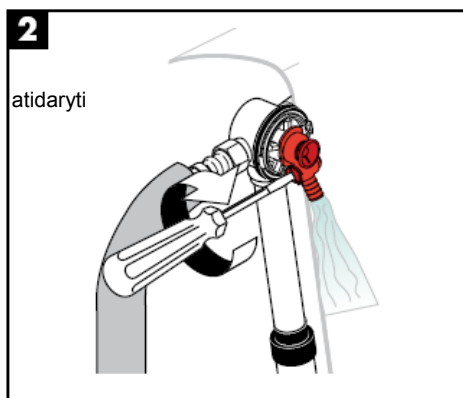
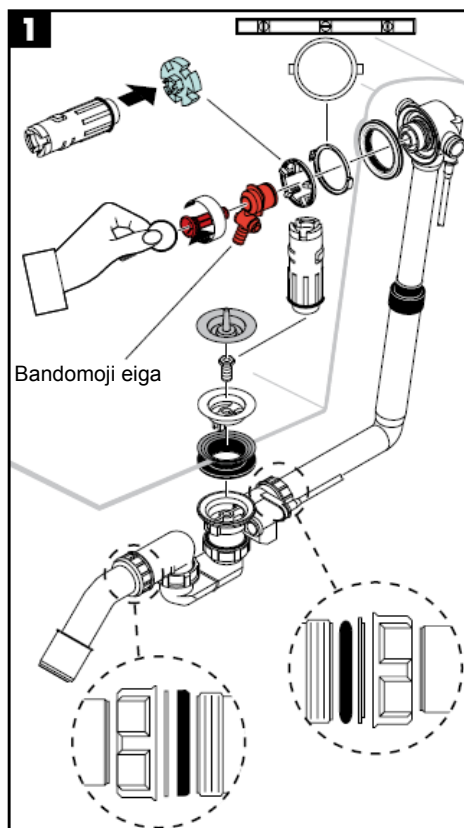
WATERLEIDING-
TECHNISCH VELLIG

Montuojant "Ibox universal" su integruota apsaugos sistema (HD), atkreipkite dėmesį, kad maišytuvo vidurys turi būti ne žemiau kaip 280 mm virš viršutinio vonios krašto. (Žr. šalia pateikiamą brėžinį).

Montuodami kitokią įleidžiamąją armatūrą nei iBox universal, pagal DIN EN 1717 vamzdžio sklendė turi būti bent 150 mm virš vonios krašto.



Pagrindinis komplektas Montavimas



Montavimas

- Išjungti vandens tiekimą
- Su Exafill sumontuokite vonią ir prijunkite prie vamzdyno
- Bandomasis vonios pripildymas.
- Išplauti vamzdžius (atvertas maišytuvus - paleista bandomoji eiga) (2 pav.)
- Slėgio tikrinimas tarp maišytuvo ir jungties. (Bandomasis įbėgimas uždarytas - maišytuvus atidarytas (3 pav.) Maks. slėgis 1 MpaSlėgio patikra iki 10 min
- Patikrinkite, ar sandari įranga (4 pav.)
- **po vėl užverkite maišytuvą!**

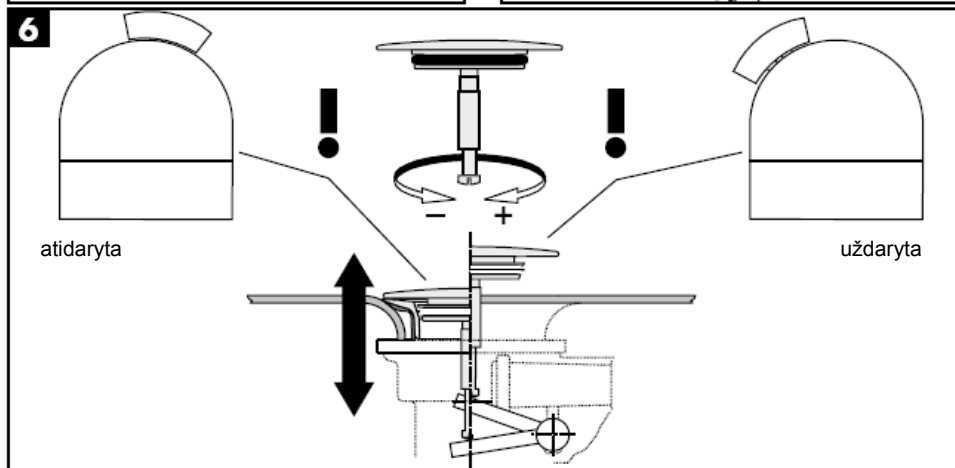
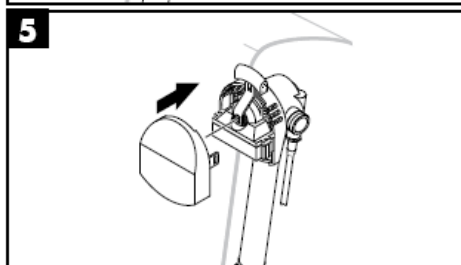
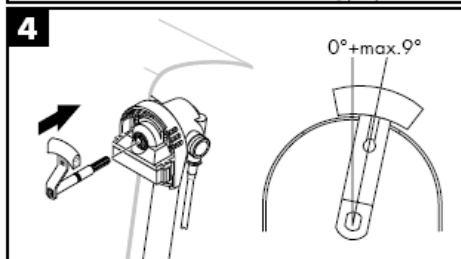
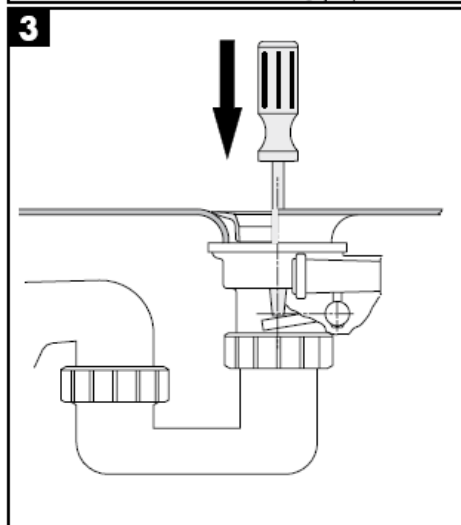
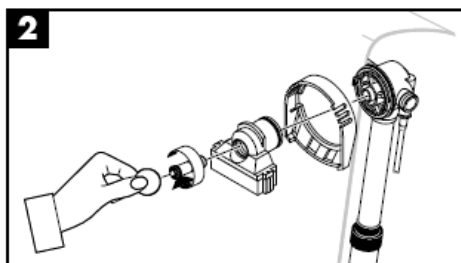
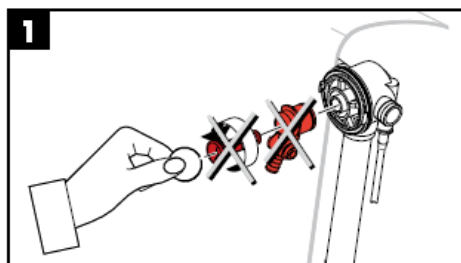
Ibox kartu su Exafill vonios čiaupu ir išleidimo bei apsauginės angos rinkiniais

- Reikiamo aukšto čiaupu nutraukite vandens tiekimą
- Išmontuokite plaunamąjį bloką
- Į Exafill išvadą įstatykite kaištį (A)
- Sumontuokite plaunamąjį bloką
- Gali vėl paleisti vandenį, Exafill įvadas užblokuotas kaiščiu

Tikrinant slėgį, numatyta likusio vandens srovė. Ji turi priminti, jog patikrinus slėgį turi būti užvertas maišytuvus, kad jame nesusidarytų kryžminė srovė.

Dažų rinkinio montavimas žr. psl. 6

Dažų rinkinio montavimas





Atsarginės dalys žr. psl. 7

1. tuščiaviduris varžtas	94301000
2. vožtuvo plokštė	94300XXX
3. trigubas sandariklis	96093000
4. paviršiaus sandariklis	98075000
5. sifonas užbaigtas	56373000
6. Vežlė	96332000
7. vamzdžio alkūnė	98833000
ilgoji vamzdžio alkūnė	98834000
8. manžetas	95087000
9. formos žiedas	95086000
10. kontaktinis sandarinimo žiedas	95089000
11. tvirtinimo žiedas	95088000
12. Prijungimo žarna	58191000
13. ištekėjimo alkūnė	96221000
14. Prijungimo dalis	96143000
15. sandarinimo žiedas 11X2 (_1a vnt.)	98127000
16. sandarinimo žiedas 16x2,5	98134000
17. sandarinimo žiedas 26x2 26x2	98147000
18. sandarinimo žiedas30x5	98153000
19. Ilgiklis	96087000
20. tuščiaviduris varžtas	97567000
21. Montavimo raktas	58085000

22. Aklė 97577000	
23. Sąvaržas _1a vnt.	97749000
24. Cilindrinis varžtas M5x40	97796000
25.	95090000
26. dušo laikiklis	96094XXX
27. ""Exafill" Plus" dangtis	95093XXX
28. didelis kamštis	96153XXX
29. Cilindrinis varžtas	97658000
30. Čiaupo korpusas surinktas	95092000
31. Dangtis	96146XXX
32. oro kompresorius	96326000
33. sandarinimo žiedas 26x2	98147000
34. sandarinimo žiedas 36x3,5	98066000
35. ""Exafill" Plus" dangtis	96925XXX
36. Čiaupo korpusas surinktas	97245000
37. sandarinimo žiedas 36,17x2,62	98192000

XXX = Spalva

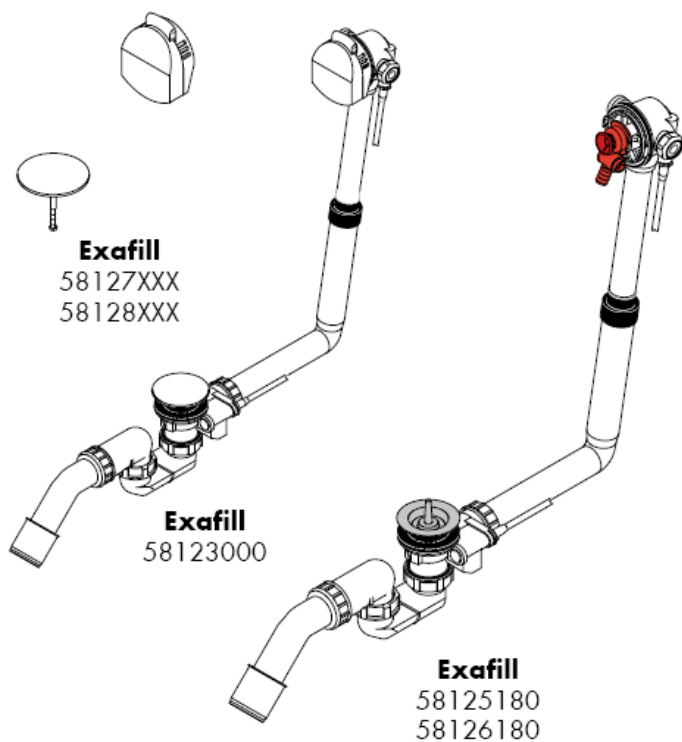
000 chrom
090 chrominė (aukso optika)
800 plienas
810 satinox
880 chrominė matinė

Bandymo pažyma

	DVGW	P-IX	SVGW	ACS	NF	WRAS	KIWA
58123000			X	X	X	X	X
58125180	X		X	X	X	X	X
58126180	X		X	X	X	X	X
58127XXX	X		X	X	X	X	X
58128XXX	X		X	X	X		X

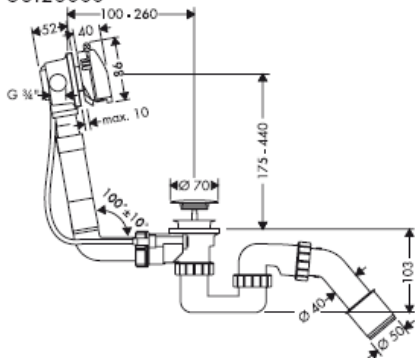
hansgrohe

Uputstva za instalaciju

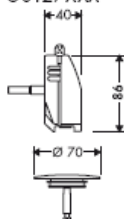


hangrohe

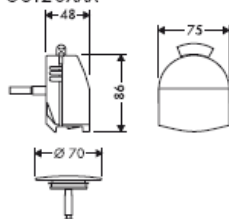
58123000



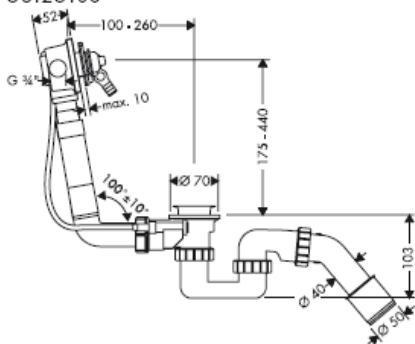
58127XXX



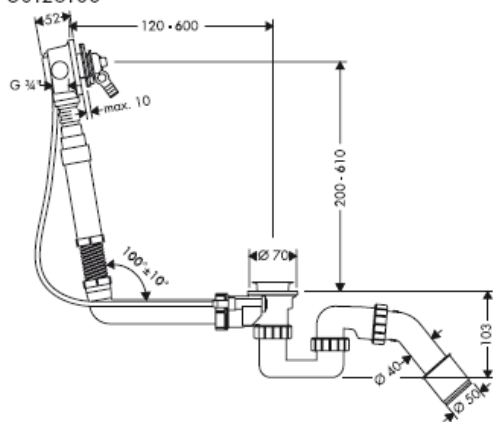
58128XXX



58125180



58126180



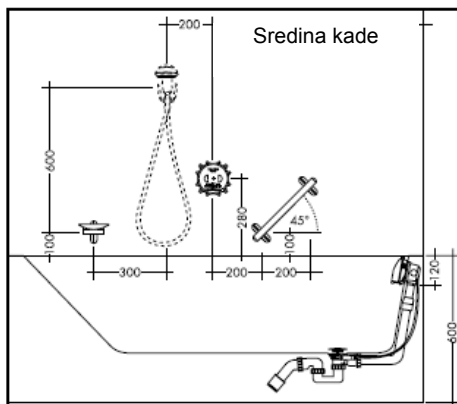
kiwa
gecertificeerd

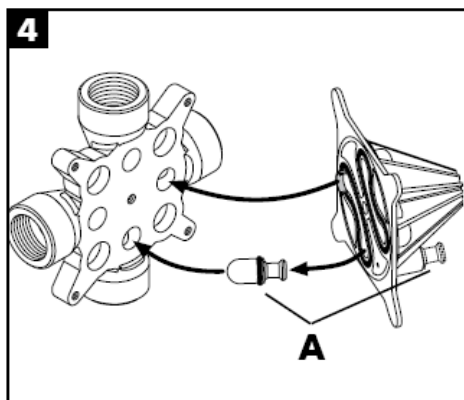
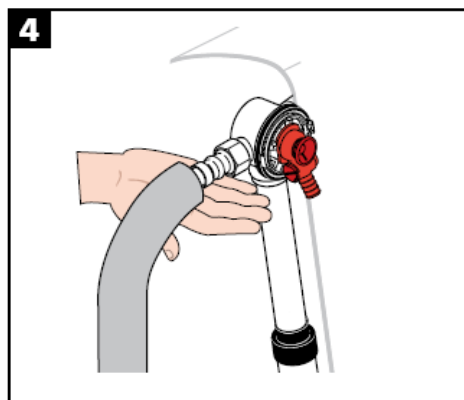
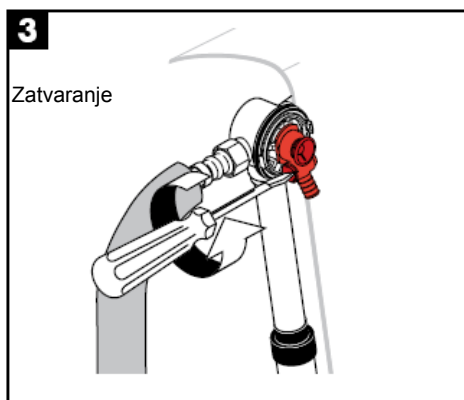
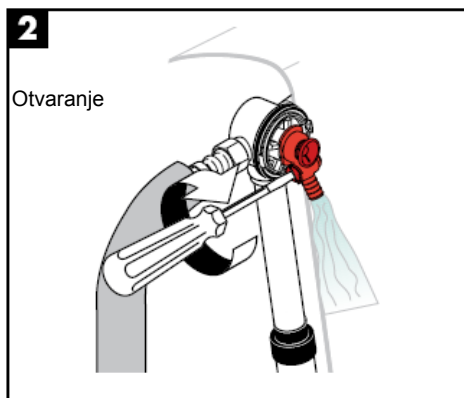
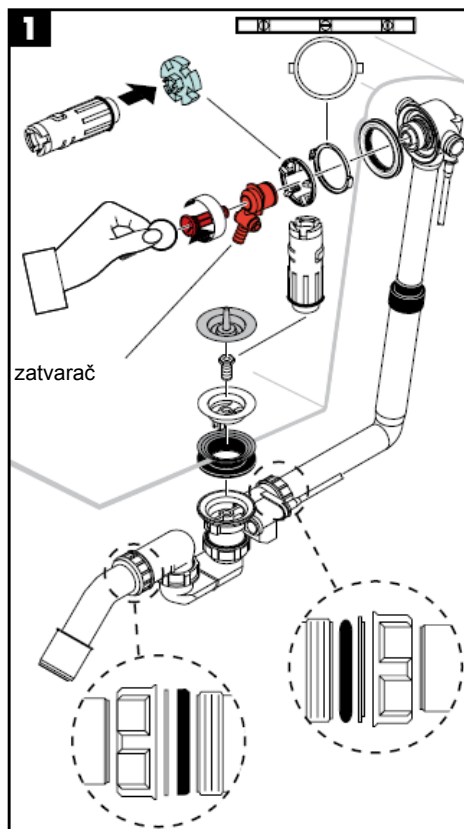


WATERLEIDING-
TECHNISCH VELLIG

Kod instalacije iBox universal-a sa ugrađenom sigurnosnom kombinacijom (HD) pripazite da se sredina armature nalazi minimalno 280 mm iznad ruba kade (vidi skicu)

Prilikom montaže drugih podžbuknih armatura osim iBox universal, ventil cijevi (DB) se u skladu s normom DIN EN 1717 mora nalaziti najmanje 150 mm iznad ruba kade.





Sastavljanje

- Zatvorite vodu
- Montirajte kadu sa sklopom Exafill i priključite na vodovodnu mrežu.
- Probno punjenje kade
- Ispiranje slavina (ručica je otvorena - zatvarač je otvoren) (sl. 2)
- Ispitati tlak u cijevi između mješalice i zatvarača (Probni dotok zatvoren - mješač otvoren) (sl. 3) Maks. tlak 1 MPa ispitivanje pod tlakom maks. 10 min
- Provjerite zabrtvljenost instalacije (sl. 4)
- **Potom ponovo zatvorite ručicu!**

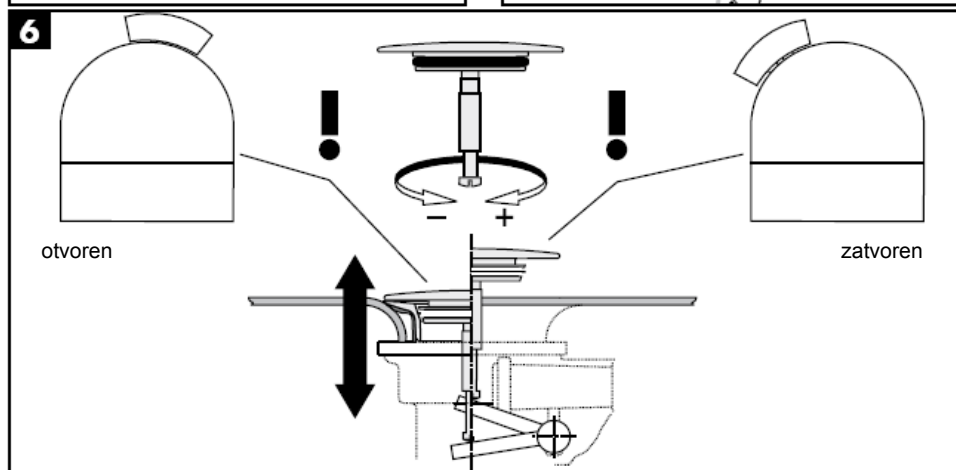
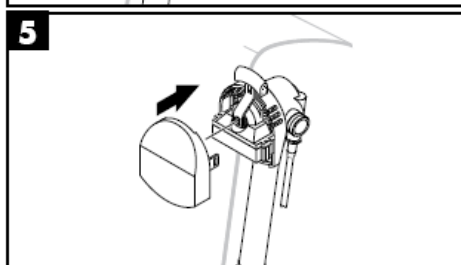
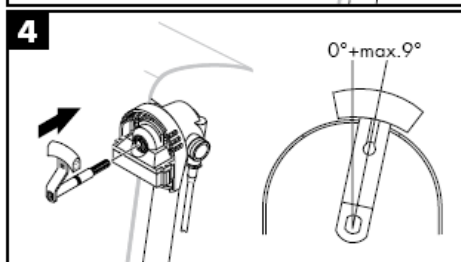
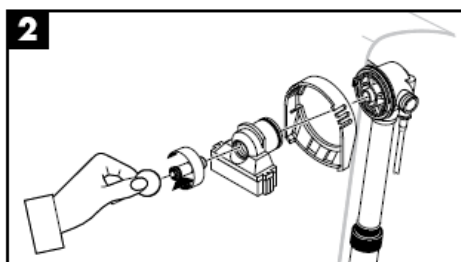
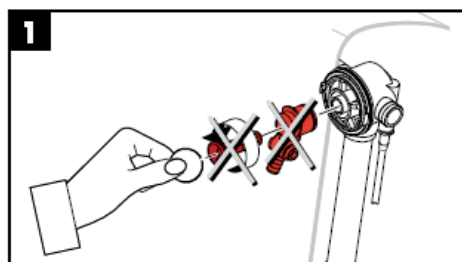
Ibox u kombinaciji s Exafill ispuštom u kadu s odvodnom i prelivnom garniturom

- Zatvorite kompletan dotok vode.
- Demontirajte blok.
- Stavite čep (A) u izlaz za Exafill
- Montirajte blok
- Voda se može opet pustiti, dovod do sklopa Exafill je zapriječen čepom.

Preostali vodeni mlaz je prilikom ispitivanja pod tlakom tako predviđen. On treba nakon ispitivanja pod tlakom podsjetiti na zatvaranje ručice kako bi se izbjeglo križno protjecanje na miješalici.

Montaža kompleta u boji pogledaj stranicu 6

Montaža kompleta u boji





Rezervni djelovi pogledaj stranicu 7

1.	šuplji vijak	94301000	22.	čep 97577000	
2.	ventilski tanjur	94300XXX	23.	kopča _1a komada	97749000
3.	trostruko brtvilo	96093000	24.	valjkasti vijak M5x40	97796000
4.	plosnato brtvilo	98075000	25.		95090000
5.	kompletni sifon	56373000	26.	Zasun kompletni	96094XXX
6.	natična matica	96332000	27.	poklopac za Exafill Plus	95093XXX
7.	cijevno koljeno dugačko cijevno koljeno	98833000 98834000	28.	veliki čep	96153XXX
8.	manšeta	95087000	29.	valjkasti vijak	97658000
9.	profilni prsten	95086000	30.	kompletni izlaz	95092000
10.	Prsten	95089000	31.	Zaštitni poklopac	96146XXX
11.	pričvrсни prsten	95088000	32.	Aerator pozlaćeni	96326000
12.	Dovodna cijev	58191000	33.	O prsten 26x2	98147000
13.	izlazno koljeno	96221000	34.	O prsten 36x3,5	98066000
14.	Dovodna spojnica	96143000	35.	poklopac za Exafill Plus	96925XXX
15.	O prsten 11X2 (_1a komada)	98127000	36.	kompletni izlaz	97245000
16.	O prsten 16x2,5	98134000	37.	O prsten 36,17x2,62	98192000
17.	O prsten 26x2 26x2	98147000			
18.	O prsten30x5	98153000			
19.	Produljenje	96087000			
20.	šuplji vijak	97567000			
21.	ključ za montažu	58085000			

XXX = Boje

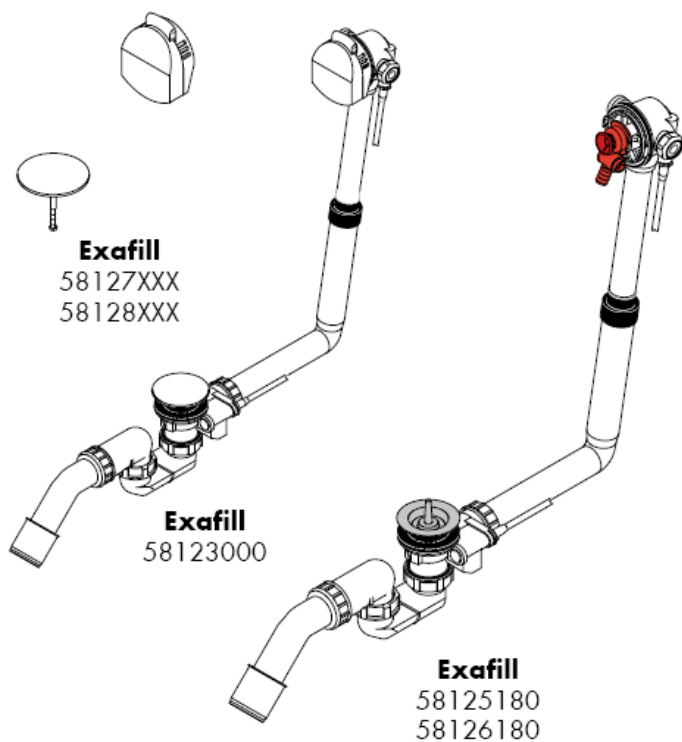
000 krom
090 optika krom/zlato
800 plemeniti čelik
810 satinox
880 matirani krom

Oznaka testiranja

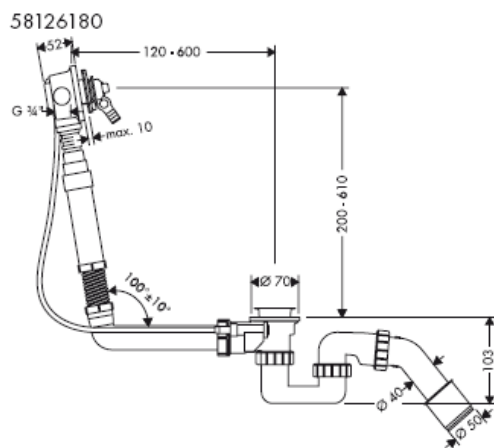
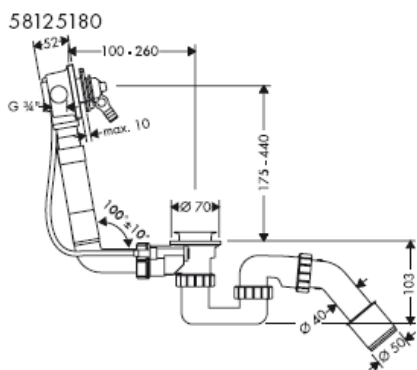
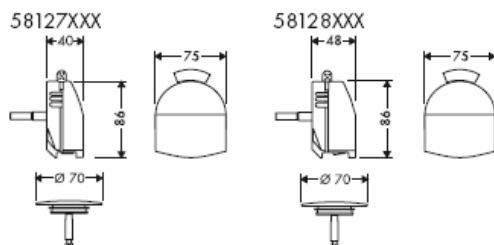
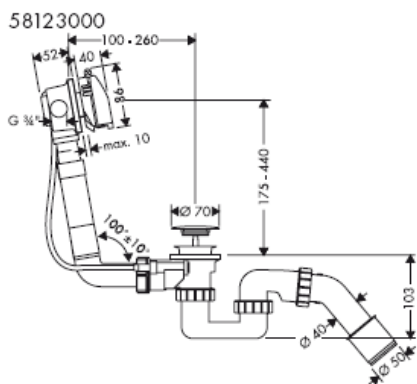
	DVGW	P-IX	SVGW	ACS	NF	WRAS	KIWA
58123000			X	X	X	X	X
58125180	X		X	X	X	X	X
58126180	X		X	X	X	X	X
58127XXX	X		X	X	X	X	X
58128XXX	X		X	X	X		X

hansgrohe

Montaj kılavuzu



hansgrohe



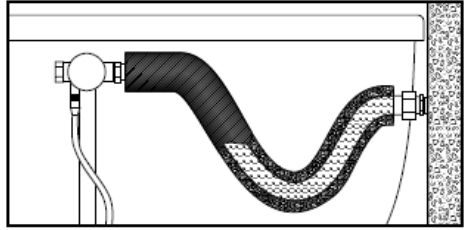
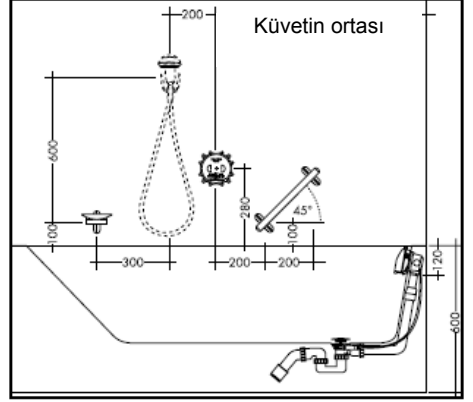
kiwa
gecertificeerd



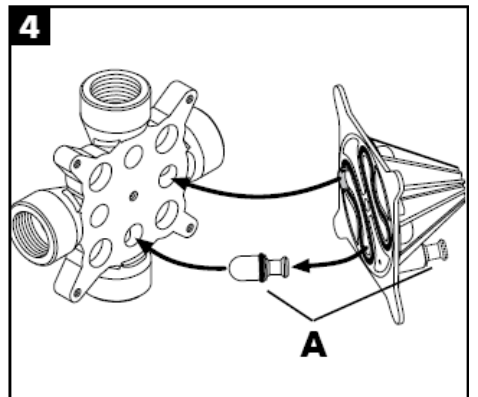
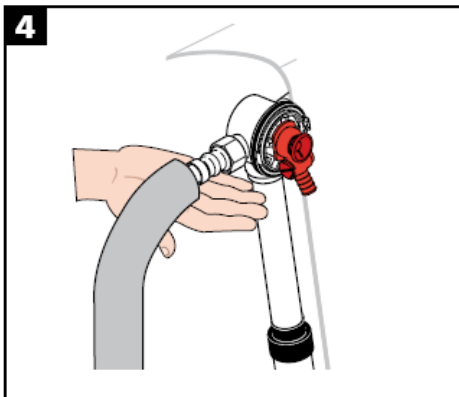
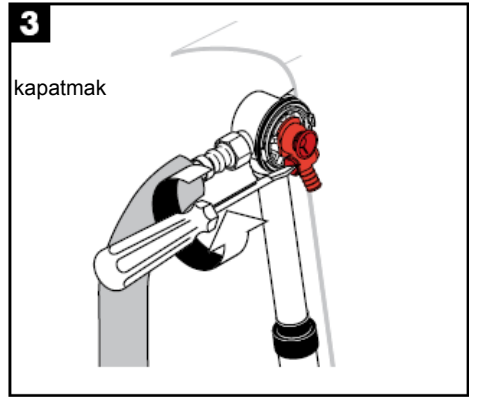
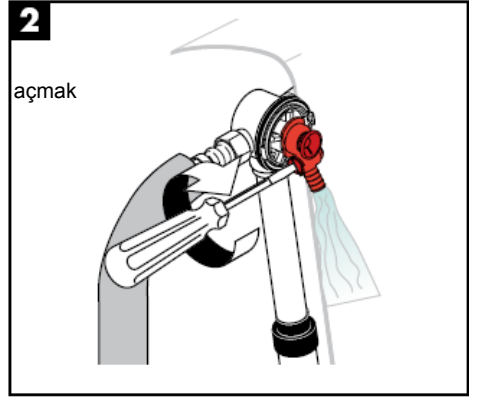
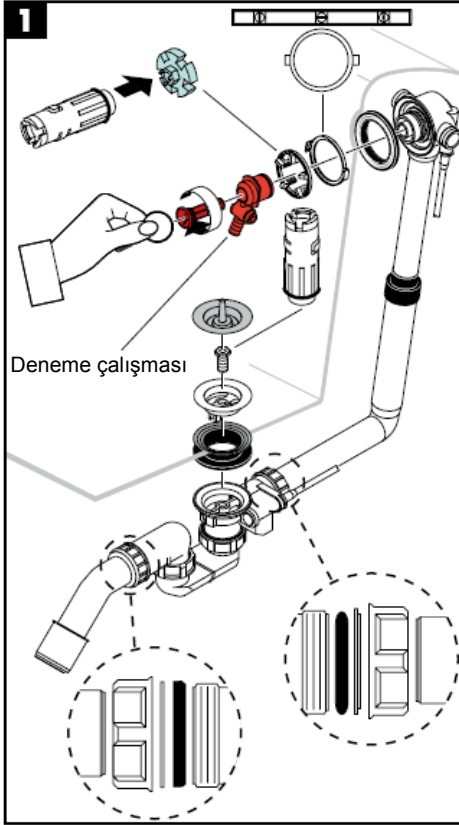
WATERLEIDING-
TECHNISCH VELLIG

Entegre emniyet kombinasyonlu (HD) iBox universal'in montajı sırasında, batarya merkezinin küvet kenarından en az 280 mm yukarıda durmasına dikkat edilmelidir (Bkz. Yandaki çizim).

Diğer sıva altı armatürlerin çok amaçlı iBox olarak montajı sırasında, DIN EN 1717 'ye göre boru kesicisi (DB) batarya kenarının en az 150 mm üzerinde durmalıdır.



Ana set Montajı



Montajı

- Suyu kesin
- Exafill'i bataryayı takın ve hat sistemine bağlayın
- Küveti deneme amaçlı doldurun.
- Hatların yıkanması (Mikser açık - Deneme çalışması açık) (Şekil 2)
- Miks batarya ve deneme girişi arasındaki hattın basınç kontrolü (Test girişi kapalı – Karıştırıcı açık) (Şekil 3) Basınç maks. 1 Mpa Basınç kontrolü maks. 10 dakika
- Tesisata sızdırmazlık kontrolü yapın (Şekil 4)
- **Daha sonra mikseri tekrar kapatın!**

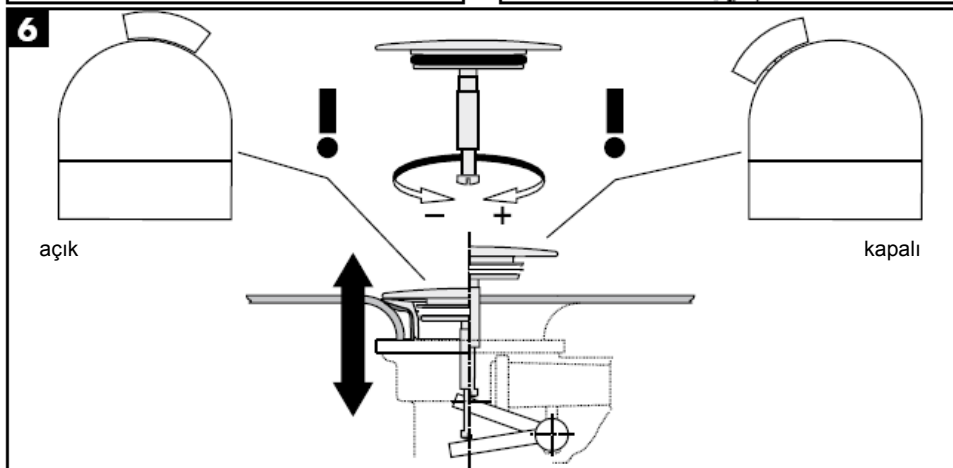
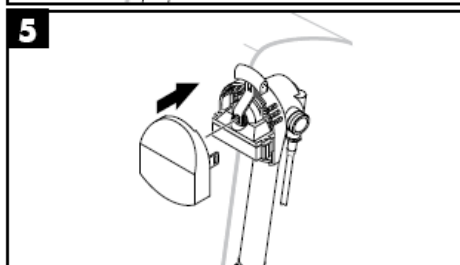
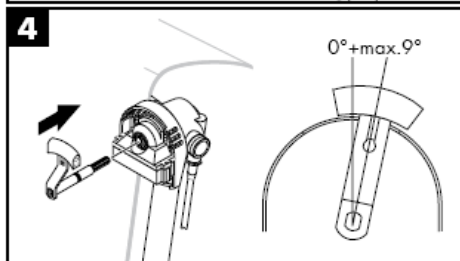
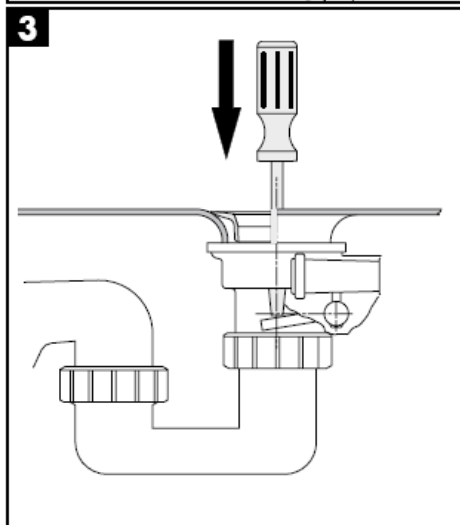
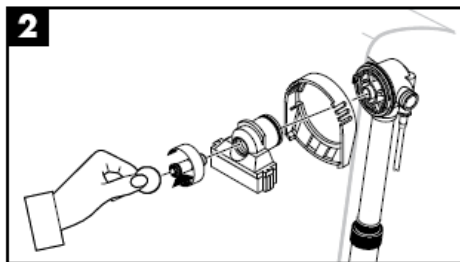
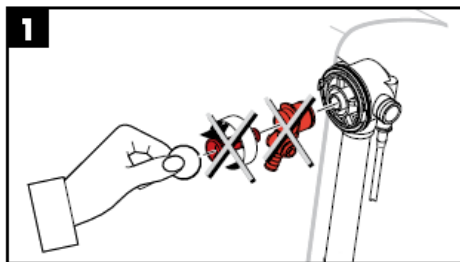
Çıkış ve taşma aksesuarlı bir Exafill batarya girişiyle bağlantılı lbox

- Suyu kat vanasından kesin
- Yıkama bloğunu sökün
- Tapayı (A) Exafill çıkışına takın
- Yıkama bloğunu takın
- Su tekrar açılabilir, Exafill besleme hattı tapa ile bloke edilmiştir

Kalan su akışı basınç kontrolü sırasında belirtilmiştir. Basınç kontrolünden sonra mikserin kapatılmasını hatırlatmalı ve mikserdeki çapraz akışı önlemelidir.

Boya setinin montajı Bakınız sayfa 6

Boya setinin montajı





Yedek Parçalar Bakınız sayfa 7

1. Oyuk vida	94301000
2. Valf tablası	94300XXX
3. Üç kat conta	96093000
4. Yassı conta	98075000
5. Komple sifon	56373000
6. Üst somun	96332000
7. Boru kavisi Boru kavisi, komple	98833000 98834000
8. Manşet	95087000
9. Kalıp halkası	95086000
10. Kayar halka	95089000
11. Sabitleme halkası	95088000
12. Bağlantı hortumu	58191000
13. Çıkış kavisi	96221000
14. Bağlantı nipeli	96143000
15. O-ring 11X2 (_1a adet)	98127000
16. O-ring 16x2,5	98134000
17. O-ring 26x2 26x2	98147000
18. O-ring30x5	98153000
19. Uzatma	96087000
20. Oyuk vida	97567000
21. Montaj anahtarı	58085000

22. Tapa97577000	
23. Mandal_1a adet	97749000
24. Silindirik vida M5x40	97796000
25.	95090000
26. Sürgü, komple	96094XXX
27. Exafill Plus kapağı	95093XXX
28. Büyük tapa	96153XXX
29. Silindirik vida	97658000
30. Çıkış gövdesi, komple	95092000
31. Kapak	96146XXX
32. Perlatör	96326000
33. O-ring 26x2	98147000
34. O-ring 36x3,5	98066000
35. Exafill Plus kapağı	96925XXX
36. Çıkış gövdesi, komple	97245000
37. O-ring 36,17x2,62	98192000

XXX = Renkler

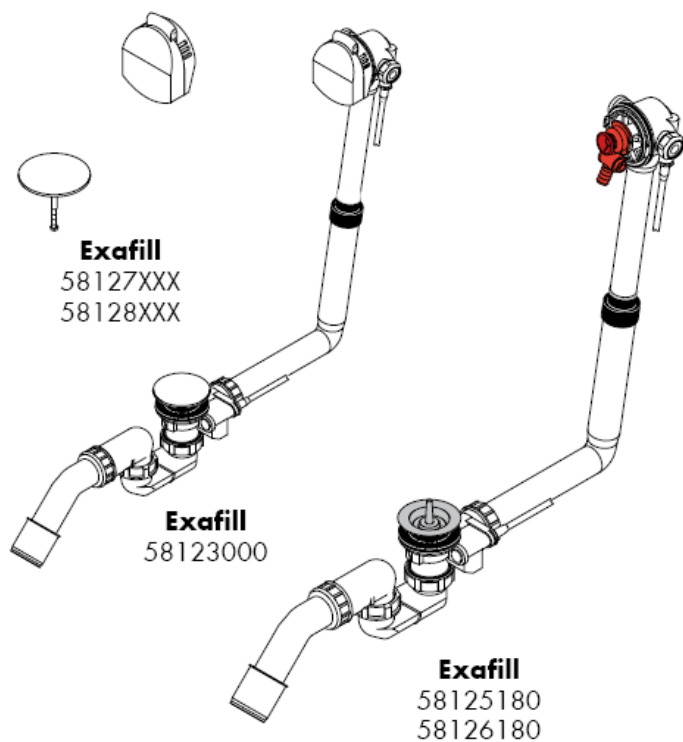
000 krom
090 krom/altın-optik
800 paslanmaz çelik - optik
810 satinox
880 Mat/Krom

Kontrol işareti

	DVGW	P-IX	SVGW	ACS	NF	WRAS	KIWA
58123000			X	X	X	X	X
58125180	X		X	X	X	X	X
58126180	X		X	X	X	X	X
58127XXX	X		X	X	X	X	X
58128XXX	X		X	X	X		X

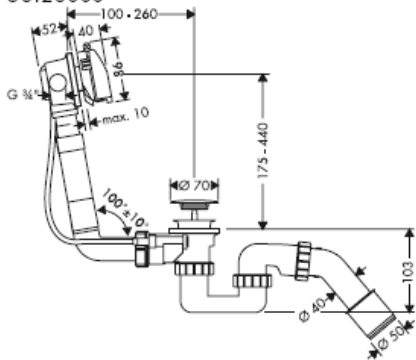
hansgrohe

Instrucțiuni de montare

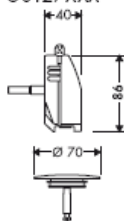


hansgrohe

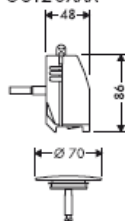
58123000



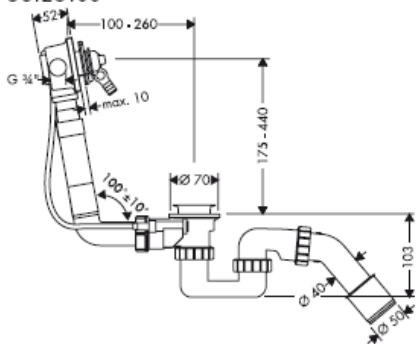
58127XXX



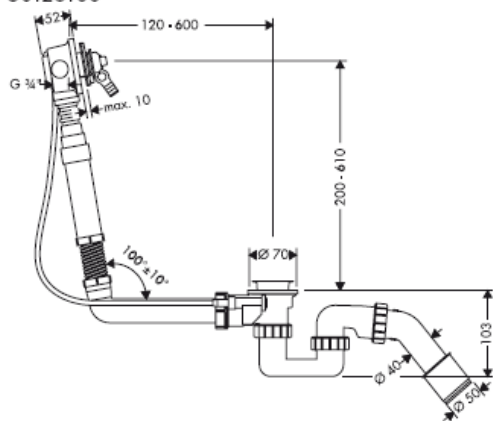
58128XXX



58125180



58126180



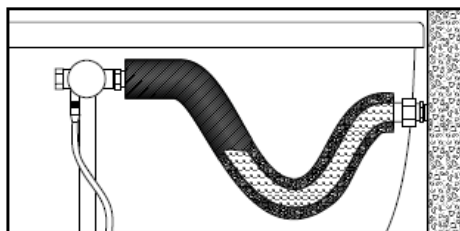
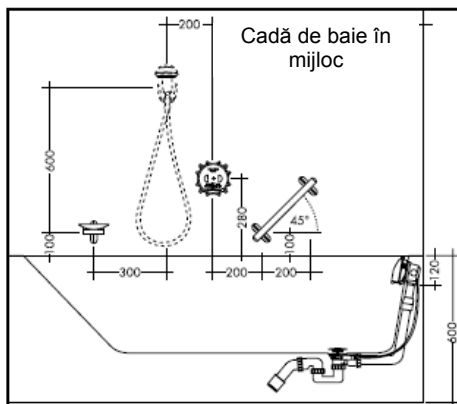
kiwa
gecertificeerd

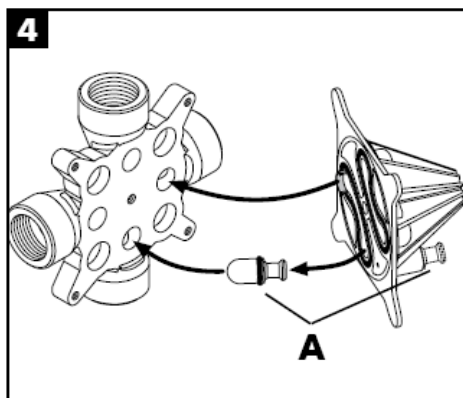
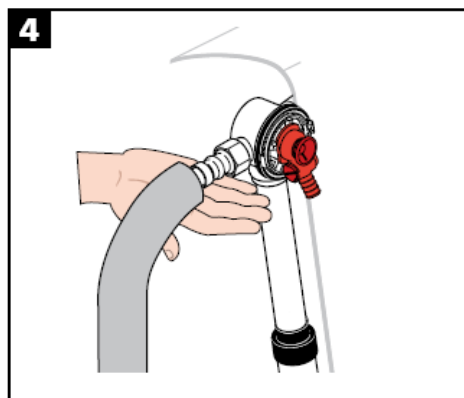
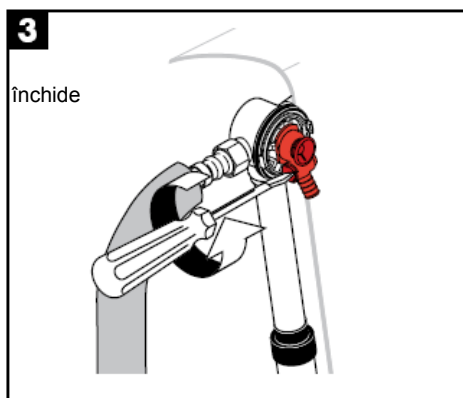
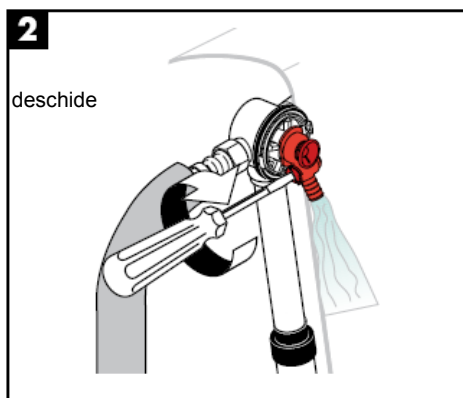
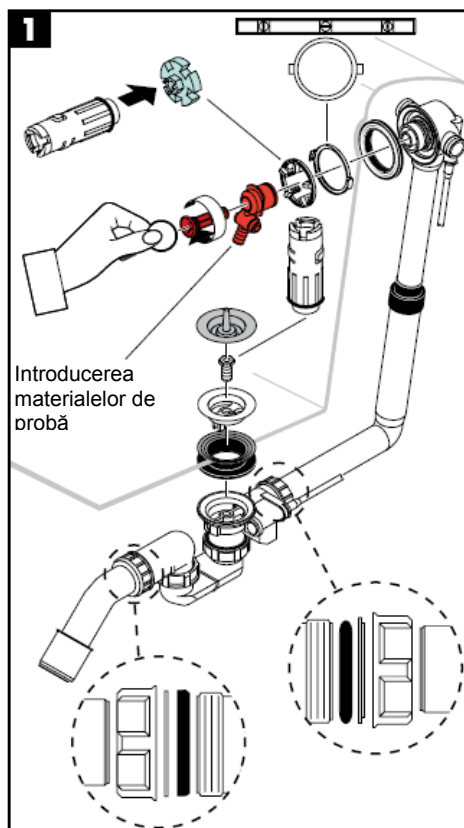


WATERLEIDING-
TECHNISCH VELD

La montarea aparatului iBox universal cu combinație de securitate integrată (HD) aveți grijă ca mijlocul bateriei să se afle cu min. 280 mm deasupra marginii vanei. (vezi schița alăturată).

La montarea sub tencuială a altor armături cum este cutia universală iBox, conducta de protecție trebuie să fie secționată cu minimum 150 mm deasupra marginii căzii în conformitate cu DIN EN 1717.





Montare

- Opriți alimentarea cu apă
- Se montează cada cu Exafill și se racordează la sistemul de conducte
- Test de umplere a căzii de baie.
- Spălarea conductelor (Amestecătorul deschis – introducerea materialului de probă deschisă) (Fig. 2)
- Verificarea presiunii în conducta dintre baterie și racordul de testare. (Orificiul de admisiune este închis - unitatea de amestecare este deschisă) (Fig. 3) Presiune max. 1 Mpa Durata probei de presiune max. 10 min
- Verificarea etanșeității instalației (Fig. 4)
- **după care amestecătorul se închide din nou!**

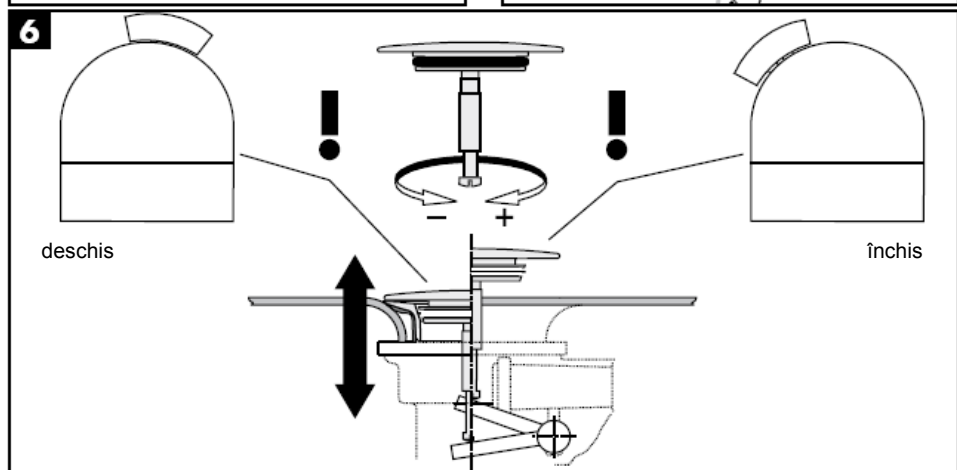
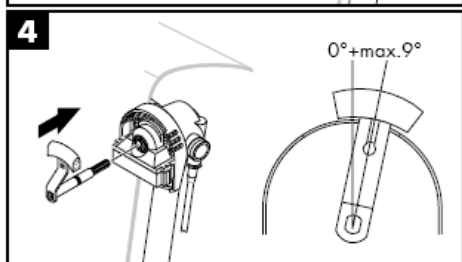
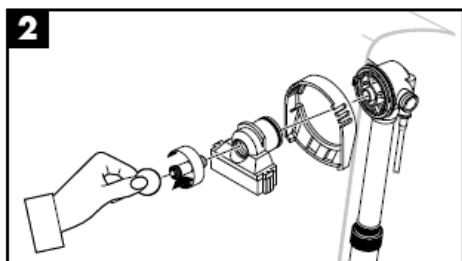
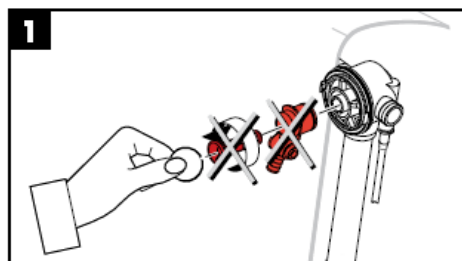
Cutie iBox în combinație cu Exafill pe intrarea în cadă, cu un set pentru evacuare și deversare.

- Se evacuează apa cu ajutorul piesei cu tije pentru astuparea evacuării
- Se demontează blocul de spălare
- Se montează garnitura de etanșare (A) în ieșirea Exafill
- Se montează blocul de spălare
- Apa se poate deschide din nou, admisia spre Exafill este blocată de dop

La efectuarea probei de presiune trebuie avut în vedere jetul de apă reziduală. Pentru evitarea circulației transversale în amestecător, nu trebuie uitată închiderea amestecătorului după efectuarea probei de presiune.

Montarea setului de culori vezi pag. 6

Montarea setului de culori





Piese de schimb vezi pag. 7

1. Șurub perforat	94301000	22. Dopuri	97577000
2. Șaibă ventil	94300XXX	23. Cleme _1a piese	97749000
3. Garnitură cu trei straturi	96093000	24. Șurub cilindric M5x40	97796000
4. Garnitură plată	98075000	25.	95090000
5. Sifon complet	56373000	26. Cursor cpl.	96094XXX
6. Piuliță olandeză	96332000	27. Acoperire pentru Exafill Plus	95093XXX
7. Țeavă arcuită	98833000	28. Dop mare	96153XXX
Țeavă arcuită lungă	98834000	29. Șurub cilindric	97658000
8. Manșetă	95087000	30. Piesă de scurgere cpl.	95092000
9. Inel de formare	95086000	31. Capac	96146XXX
10. Inel colector	95089000	32. Pulverizator aer cpl.	96326000
11. Inel de fixare	95088000	33. Inel O 26x2	98147000
12. Furtun de racordare	58191000	34. Inel O 36x3,5	98066000
13. Deversor arcuit	96221000	35. Acoperire pentru Exafill Plus	96925XXX
14. Niplu de racordare	96143000	36. Piesă de scurgere cpl.	97245000
15. Inel O 11X2 (_1a piese)	98127000	37. Inel O 36,17x2,62	98192000
16. Inel O 16x2,5	98134000		
17. Inel O 26x2 26x2	98147000		
18. Inel O30x5	98153000		
19. Prelungitor	96087000		
20. Șurub perforat	97567000		
21. Cheie pentru montare	58085000		

XXX = cod de culori

000 crom
090 crom/auriu optic
800 otel inox
810 satinox
880 crom mat

Certificat de testare

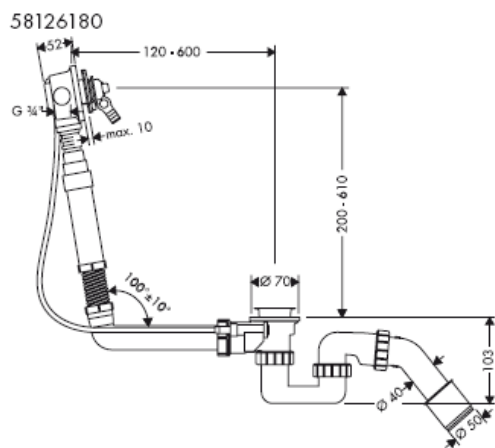
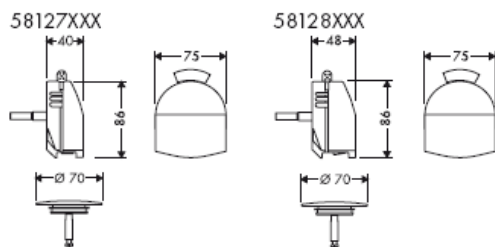
	DVGW	P-IX	SVGW	ACS	NF	WRAS	KIWA
58123000			X	X	X	X	X
58125180	X		X	X	X	X	X
58126180	X		X	X	X	X	X
58127XXX	X		X	X	X	X	X
58128XXX	X		X	X	X		X

hansgrohe

Οδηγία συναρμολόγησης



hansgrohe



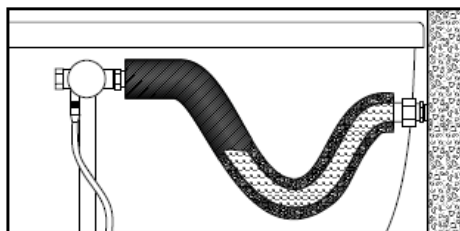
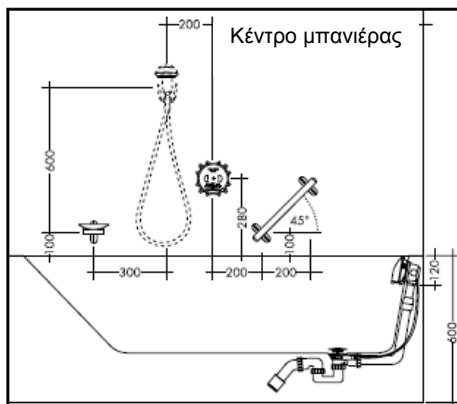
kiwa
gecertificeerd



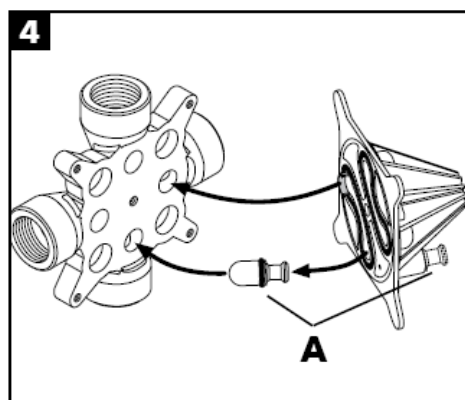
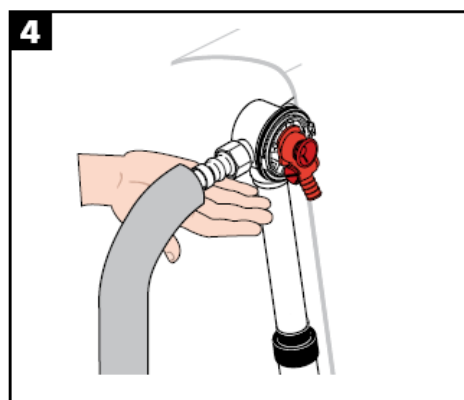
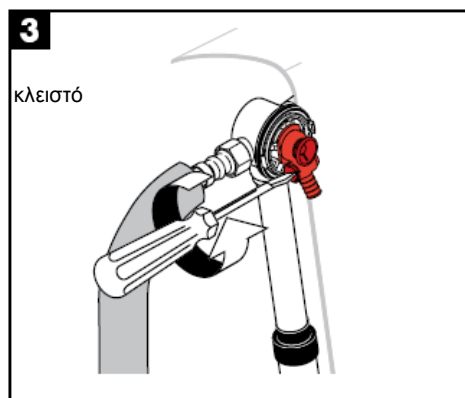
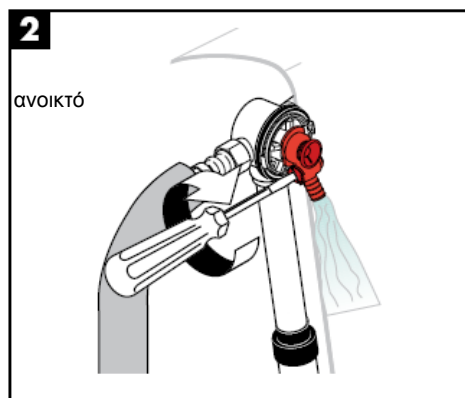
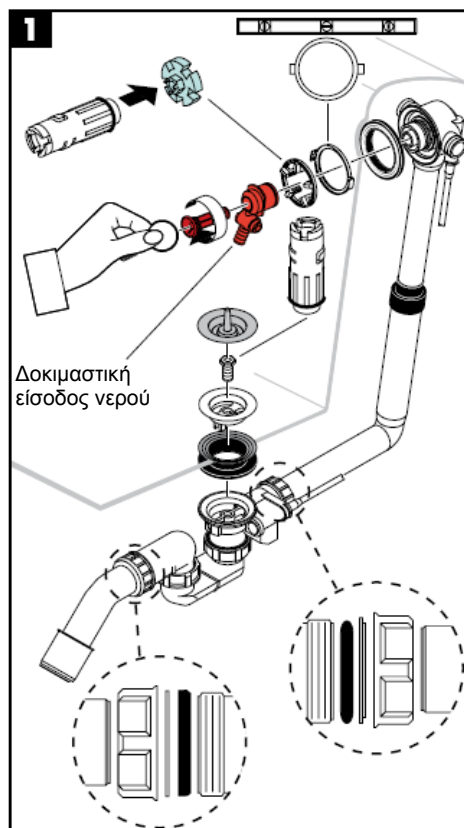
WATERLEIDING-
TECHNISCH VELLIG

Κατά τη συναρμολόγηση του iBox universal με ενσωματωμένο συνδυασμό ασφαλείας (HD), θα πρέπει να δώσετε προσοχή, ώστε το μέσον της βάνας να προεξέχει από το χείλος της μπανιέρας κατά ελάχ. απόσταση 280 mm (βλ. το απέναντι σχήμα).

Κατά την τοποθέτηση ενδοτοιχίων μπαταριών διαφορετικών από το iBox universal, σύμφωνα με το DIN EN 1717, ο διακόπτης σωλήνα (DB) πρέπει να βρίσκεται τουλ. 150 mm πάνω από το περιθώριο της μπανιέρας.



Βασικό σετ Συναρμολόγηση



Συναρμολόγηση

- Κλείστε την παροχή νερού
- Εγκαταστήστε την μπανιέρα με Exafill και συνδέστε την με το σύστημα αγωγών.
- Δοκιμαστική πλήρωση της μπανιέρας.
- Καθαρισμός των αγωγών (Αναμίκτης ανοιχτός - Δοκιμαστική είσοδος νερού ανοιχτή) (εικ. 2)
- Έλεγχος πίεσης του αγωγού μεταξύ μπαταρίας (μείκτη) και δοκιμαστικής εισόδου νερού. (δοκιμαστική είσοδος νερού κλειστή - μίκτης ανοιχτός) (εικ. 3) Μέγιστη πίεση 1 ΜραΔοκιμή πίεσης το πολύ για 10 λεπτά
- Ελέγξτε την εγκατάσταση για στεγανότητα (εικ. 4)
- **στη συνέχεια κλείστε πάλι τον αναμίκτη!**

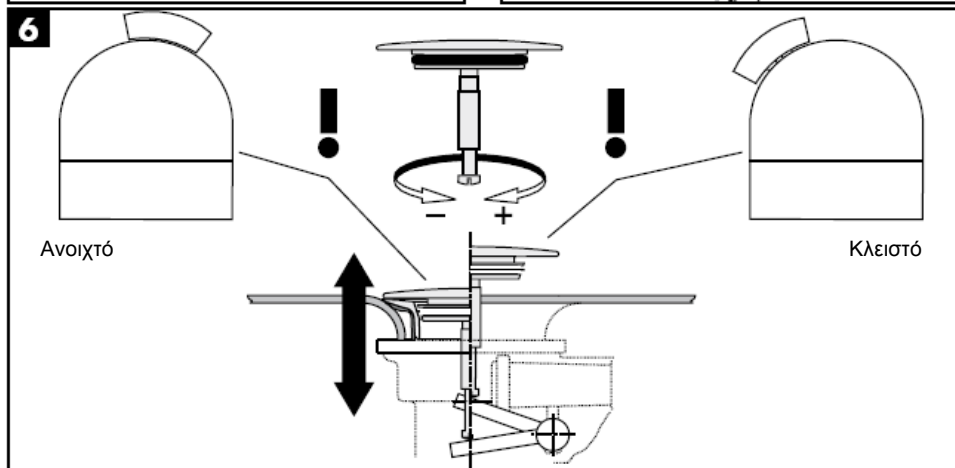
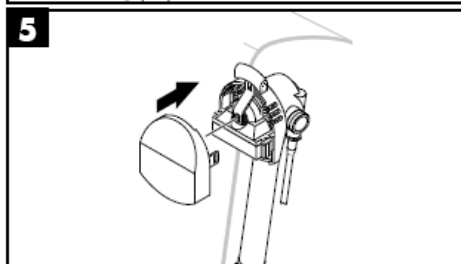
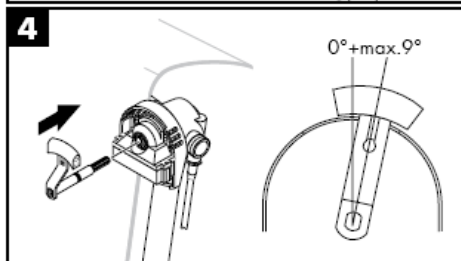
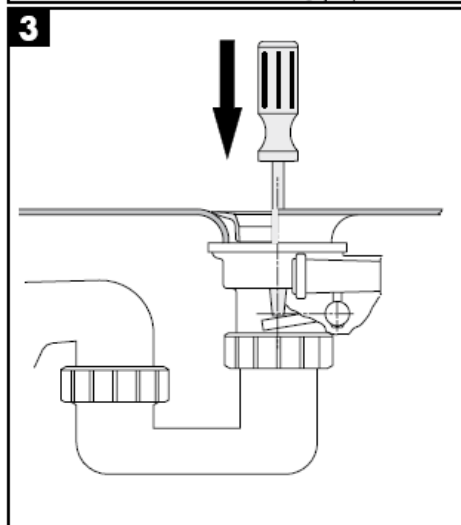
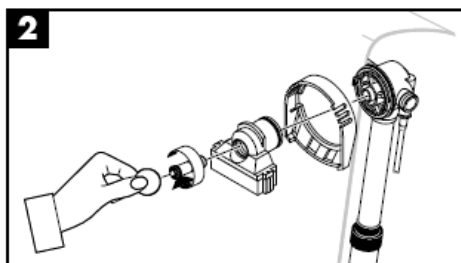
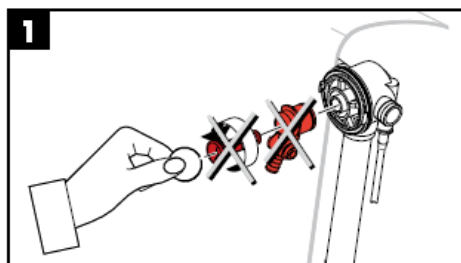
Box σε συνδυασμό με είσοδο νερού μπανιέρας Exafill με απορροή και εξοπλισμό υπερχείλισης

- Κλείστε την παροχή του νερού από τις βάνες του ορόφου
- Αποσυναρμολογήστε το μπλοκ ξεπλύματος
- Τοποθετήστε το πώμα (A) στην έξοδο για Exafill
- Συναρμολογήστε το μπλοκ ξεπλύματος
- Το νερό μπορεί να ανοίξει πάλι, η παροχή για Exafill είναι φραγμένη με το πώμα

Η δέσμη του υπόλοιπου νερού που εξέρχεται κατά τη δοκιμή πίεσης είναι σκόπιμη. Σκοπό έχει να υπενθυμίζει το κλείσιμο του αναμίκτη μετά τη δοκιμή πίεσης για να αποφεύγονται διασταυρώσεις στη ροή του νερού στον αναμίκτη.

Συναρμολόγηση έγχρωμου σετ βλ. Σελίδα 6

Συναρμολόγηση έγχρωμου σετ





Ανταλλακτικά βλ. Σελίδα 7

1. Κοίλη βίδα	94301000
2. Δίσκος βαλβίδας	94300XXX
3. Τριπλή στεγανοποίηση	96093000
4. Επίπεδη στεγανοποίηση	98075000
5. Σιφόνι, πλήρες	56373000
6. Παξιμάδι-ρακόρ	96332000
7. Τόξο σωλήνα	98833000
Επίμηκες τόξο σωλήνα	98834000
8. Παρέμβυσμα (μανσόν)	95087000
9. Δακτύλιος διαμόρφωσης	95086000
10. Δακτύλιος ολίσθησης	95089000
11. Δακτύλιος στερέωσης	95088000
12. Εύκαμπτος σωλήνας παροχής	58191000
13. Τόξο εξόδου	96221000
14. Ενδέτης σύνδεσης	96143000
15. Στρογγυλός δακτύλιος 11X2 (_1a τεμάχια)	98127000
16. Στρογγυλός δακτύλιος 16x2,5	98134000
17. Στρογγυλός δακτύλιος 26x2 26x2	98147000
18. Στρογγυλός δακτύλιος 30x5	98153000
19. Σωλήνας επιμήκυνσης	96087000
20. Κοίλη βίδα	97567000
21. Κλειδί συναρμολόγησης	58085000

22. Πώμα(τα)	97577000
23. Συνδετήρας _1a τεμάχια	97749000
24. Κυλινδρική βίδα M5x40	97796000
25.	95090000
26. Ολισθητήρας, πλήρης	96094XXX
27. Κάλυμμα για Exafill Plus	95093XXX
28. Πώμα μεγάλο	96153XXX
29. Κυλινδρική βίδα	97658000
30. Κορμός αποχέτευσης, πλήρης	95092000
31. Κάλυμμα	96146XXX
32. Φίλτρο, πλήρες	96326000
33. Στρογγυλός δακτύλιος 26x2	98147000
34. Στρογγυλός δακτύλιος 36x3,5	98066000
35. Κάλυμμα για Exafill Plus	96925XXX
36. Κορμός αποχέτευσης, πλήρης	97245000
37. Στρογγυλός δακτύλιος 36,17x2,6298192000	

XXX = Χρώματα

000	Επιχρωμιωμένο
090	Επιχρωμιωμένο/οπτική χρυσού
800	οπτική ανοξείδωτου χάλυβα
810	Satinox
880	ματ

Σήμα ελέγχου

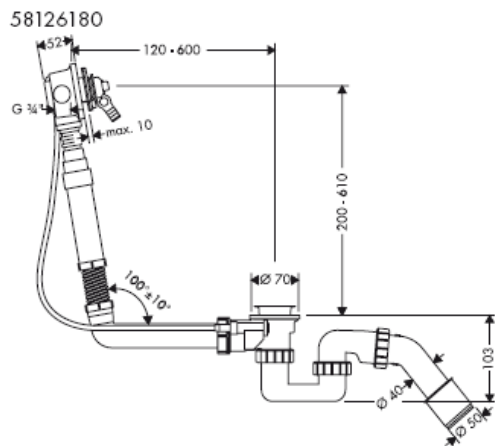
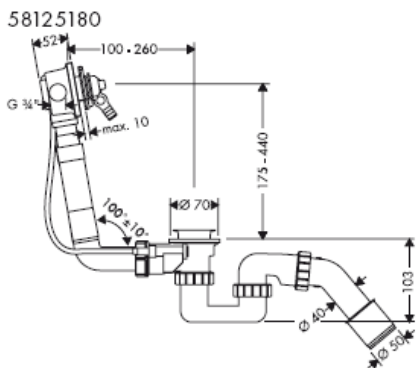
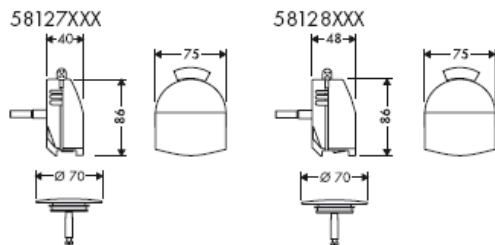
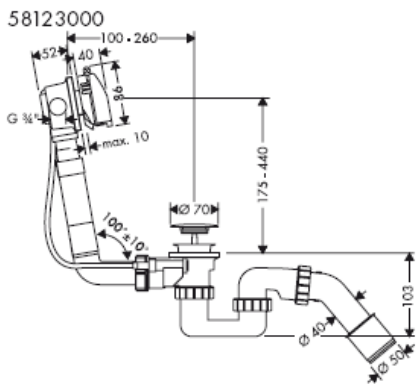
	DVGW	P-IX	SVGW	ACS	NF	WRAS	KIWA
58123000			X	X	X	X	X
58125180	X		X	X	X	X	X
58126180	X		X	X	X	X	X
58127XXX	X		X	X	X	X	X
58128XXX	X		X	X	X		X

hansgrohe

تعليمات التجميع



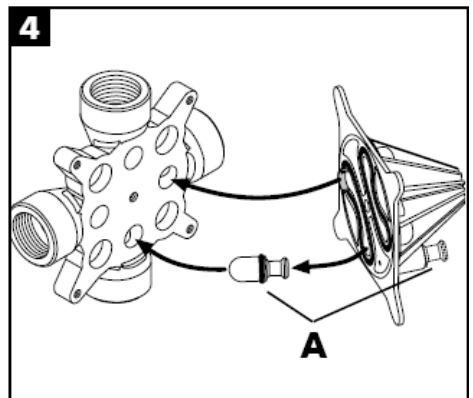
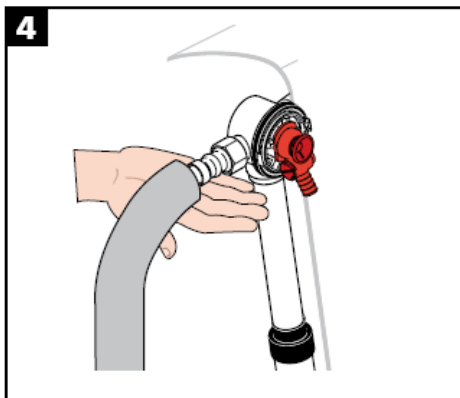
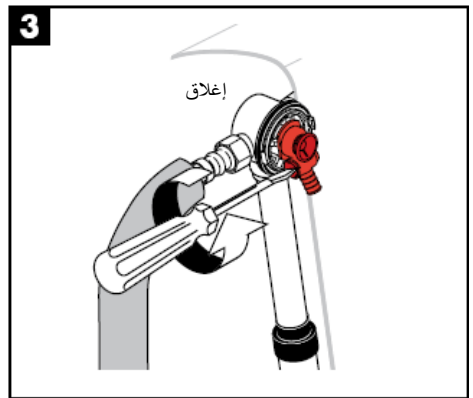
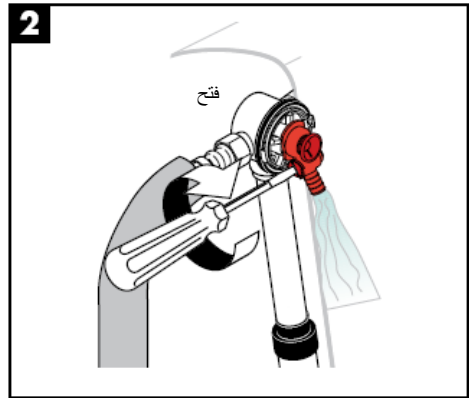
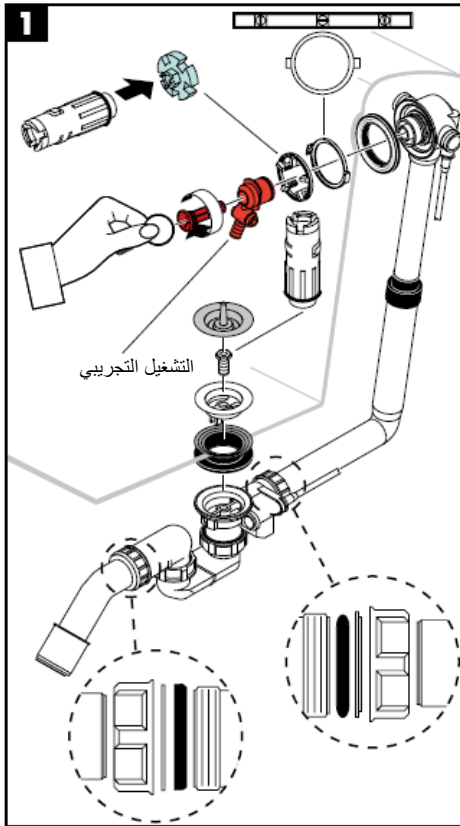
hansgrohe



kiwa
gecertificeerd



WATERLEIDING-
TECHNISCH VLIJG



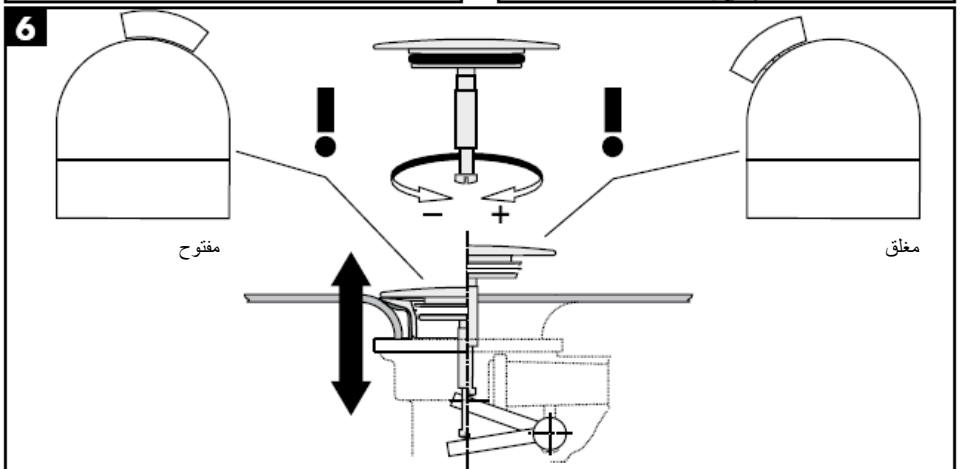
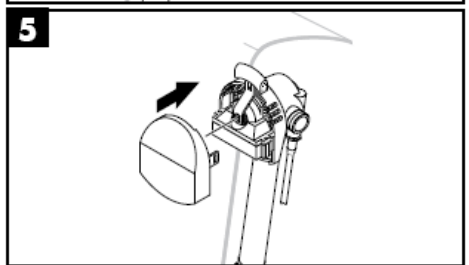
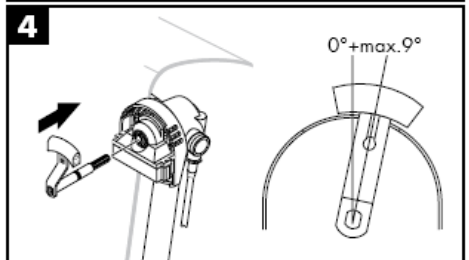
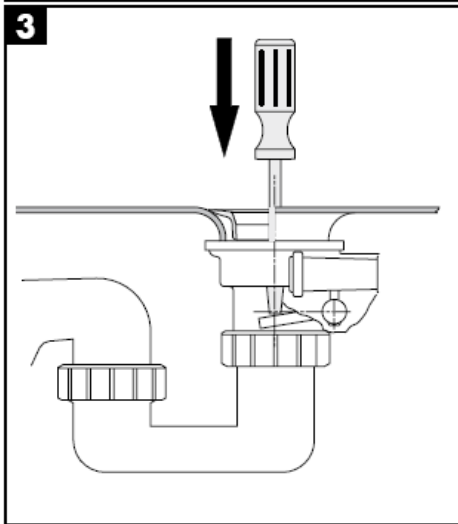
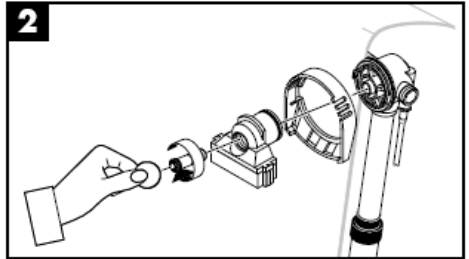
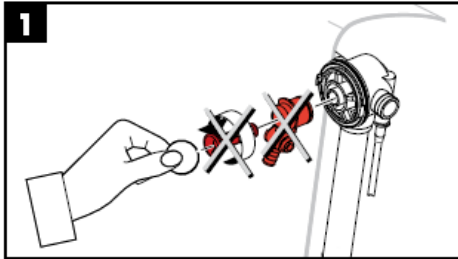
- قم بإيقاف المياه
- قم بتركيب الحوض بوحدة Exafill ووصله بالأنابيب.
- اختبار البانيو عند الامتلاء.
- غسيل المواسير. قم بفتح الخلاط - لبدء التشغيل التجريبي
- "انظر الصورة رقم 2"
- اختبار ضغط المواسير بين الخلاط وسدادة الطرد. وحدة التشغيل التجريبي مغلقة - الخلاط مفتوح (صورة رقم 3)
- أقصى ضغط 1 ميغا باسكال الحد الأقصى من إجراء الاختبار 10 دقائق.
- قم باختبار مدى إحكام الوحدة المركبة (صورة رقم 4).
- تم قم بإغلاق الخلاط مرة أخرى.

وحدة "iBox" مع وحدة التدفق بالحوض من النوع "Exafill" مع لوازم تصريف الماء وتصريف تدفق المياه.

- قم بإغلاق المياه من خلال الحاجز.
- قم بفك وحدة الغسل.
- ضع السدادة (أ) عند مخرج وحدة Exafill.
- قم بتركيب وحدة الغسل.
- يمكن فتح الخلاط مرة أخرى. كما يمكن سد الأنبوبة الموصلة لوحدة Exafill من خلال سدادة.

يتم التخطيط للسماح باندفاع للنسبة المتبقية من المياه عند إجراء اختبار الضغط. حيث أن ذلك يذكر المستخدم بإغلاق الخلاط بعد إجراء الاختبار، كما يعمل على تجنب التدفق العكسي.

مجموعة ألوان الوحدة المركبة راجع صفحة 6





		قطع الغيار راجع صفحة 7	
97749000	سدادة 97577000 .22		
97796000	مشبك a1_ قطع .23		
95090000	M5x40 مسمار الفتحة المسددة .24	94301000	مسمار ملولب مجوف .1
96094XXX	مجموعة الدعم .25	94300XXX	قاعدة الصمام .2
95093XXX	Exafill Plus غطاء .27	96093000	حلقة إحكام ثلاثية .3
96153XXX	سدادة سميكة .28	98075000	حلقة إحكام .4
97658000	مسمار الفتحة المسددة .29	56373000	جهاز الطرد كامل .5
95092000	جسم الخروج كامل .30	96332000	صمولة معدنية .6
	الغطاء 96146XXX .31	98833000	انحناء الماسورة .7
96326000	تجهيز تهوية .32	98834000	انحناء الماسورة طويل
98147000	حلقة دائرية 26x2 .33	95086000	ماشيت 95087000
98066000	حلقة دائرية 36x3,5 .34	95089000	حلقة تشكيل .9
96925XXX	Exafill Plus غطاء .35	95088000	حلقة الإنزلاق .10
97245000	جسم الخروج كامل .36	58191000	حلقة تثبيت .11
98192000	حلقة دائرية 36,17x2,62 .37	96221000	خرطوم التوصيل .12
	XXXX الألوان =	96143000	انحناء ماسورة الخروج .13
	000كروم	98127000	نبيل التوصيل .14
	090كروم/لون ذهبي	98127000	حلقة دائرية (قطع a1_ 11X2) .15
	800مظهر الإستليس ستيل	98134000	حلقة دائرية 16x2,5 .16
	810ساتينوكس (علامة مسجلة)	98147000	حلقة دائرية 26x2 26x2 .17
	880كروم أملس	98153000	حلقة دائرية 30x5 .18
		96087000	وصلة إطالة .19
		97567000	مسمار ملولب مجوف .20
		58085000	مفتاح التركيب .21

شهادة اختبار

	DVGW	P-IX	SVGW	ACS	NF	WRAS	KIWA
58123000			X	X	X	X	X
58125180	X		X	X	X	X	X
58126180	X		X	X	X	X	X
58127XXX	X		X	X	X	X	X
58128XXX	X		X	X	X		X

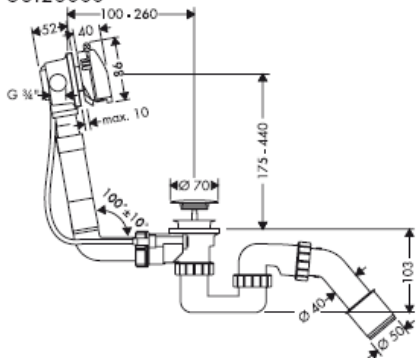
hansgrohe

Navodila za montažo

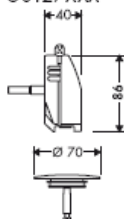


hansgrohe

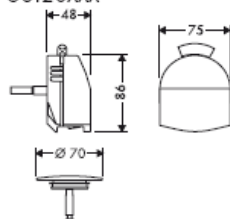
58123000



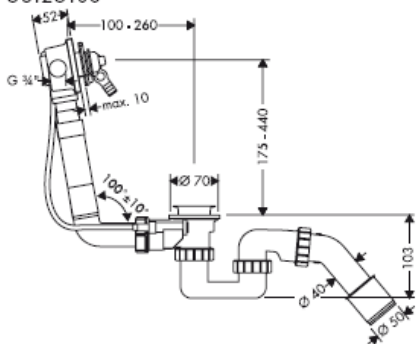
58127XXX



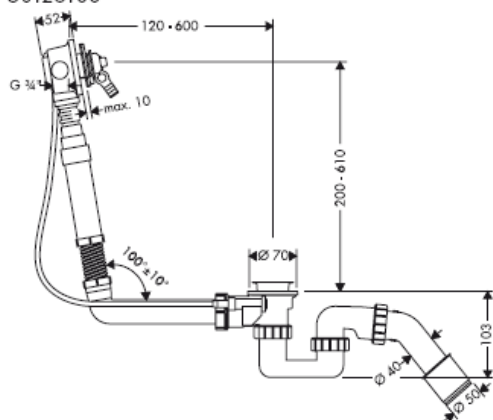
58128XXX



58125180



58126180



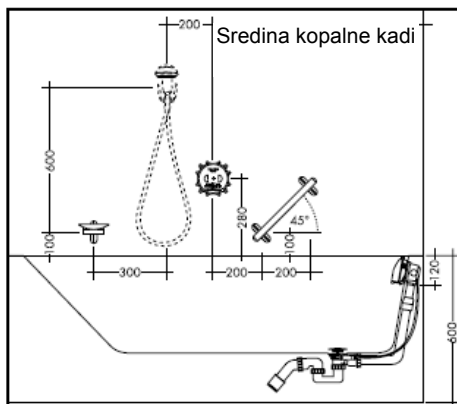
kiwa
gecertificeerd



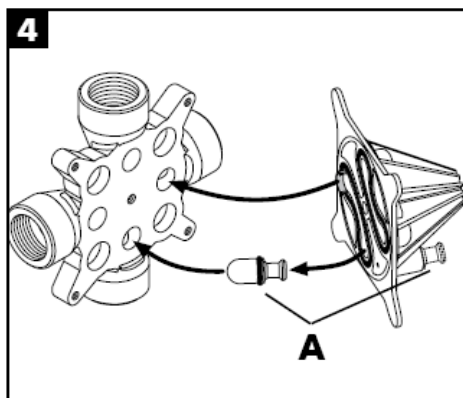
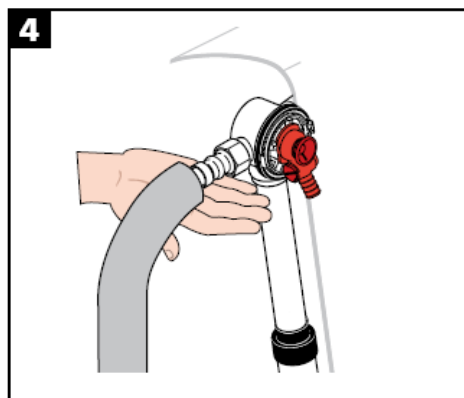
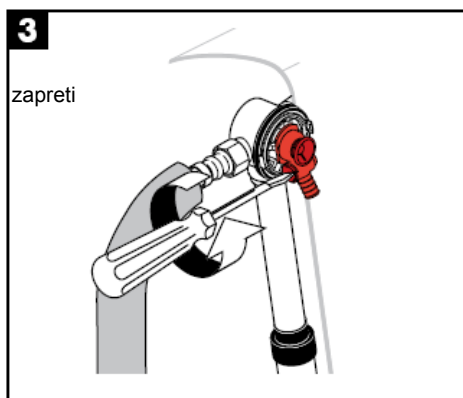
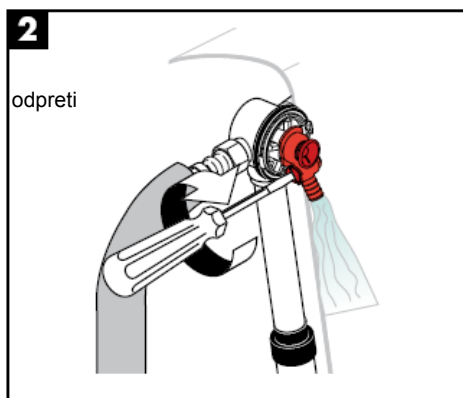
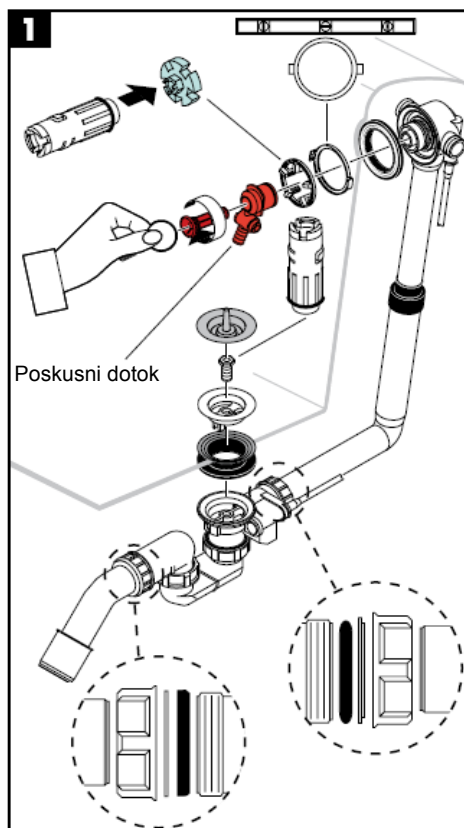
WATERLEIDING-
TECHNISCH VELJIG

Pri montaži iBox universal z vgrajeno varnostno kombinacijo (HD) je potrebno paziti, da leži sredina armature min. 280 mm čez rob kadi. (Glejte skice)

Pri montaži drugih podometnih armatur kot iBox universal, mora po DIN EN 1717 cevno prekinjalo (DB) ležati najmanj 150 mm nad robom kadi.



Osnovni komplet Montage



Montaža

- Zaprite vodo.
- Kopalno kad z Exafillom montirajte in povežite s cevovodnim sistemom
- Testno polnjenje kadi
- Izpiranje cevi (mešalni ventil odprt - poskusni dotok odprt) (sl. 2)
- Testiranje tlaka v napeljavi med mešalno baterijo in poskusnim dotokom. (poskusni dotok zaprt - mešalni ventil odprt) (sl. 3)
Tlak maks. 1 Mpa
Tlačni preizkus maks. 10 min
- Preverite tesnost instalacije (sl. 4)
- **nato mešalni ventil ponovno zaprite!**

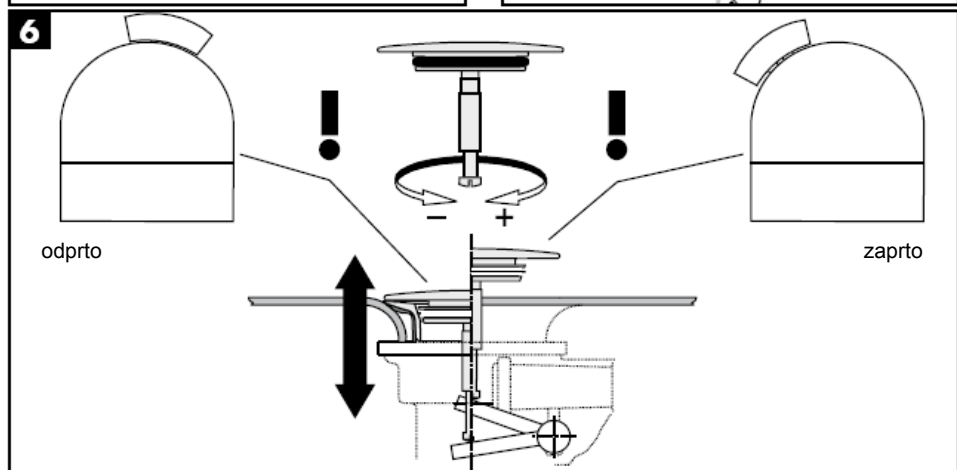
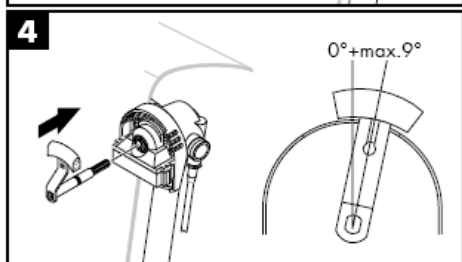
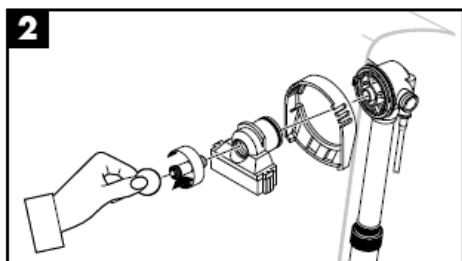
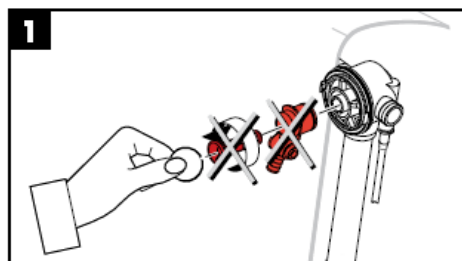
Ibox v kombinaciji z Exafill dovodom za kopalno kad z odtočno in pretočno garnituro

- Zaprite vodo na zaprtju za nadstropje
- Demontirajte ventil za vodo
- Čep (A) vstavite v odvod za Exafill
- Montirajte ventil za vodo
- Voda se lahko spet odpre, dovod k Exafillu je zaprt s čepom

Ostanek vodnega curka pri tlačnem preizkusu je namenski. Opozarja, da je treba po tlačnem preizkusu zapreti mešalni ventil in preprečuje križni pretok na ventilu.

Montaža barvna paleta glejte stran 6

Montaža barvna paleta





Rezervni deli glejte stran 7

1. Votel vijak	94301000
2. Ventilni disk	94300XXX
3. Trojno tesnilo	96093000
4. Ploščato tesnilo	98075000
5. Kompleten sifon	56373000
6. Prekrovnna matica	96332000
7. Cevni lok	98833000
Cevni lok dolg	98834000
8. Mašeta	95087000
9. Oblikovni obroč	95086000
10. Drsnni obroč	95089000
11. Pritrditveni obroč	95088000
12. Priključna gibka cev	58191000
13. Odvodni lok	96221000
14. Priključna mazalka	96143000
15. Obročno tesnilo 11X2 (_1a kosov)	98127000
16. Obročno tesnilo 16x2,5	98134000
17. Obročno tesnilo 26x2 26x2	98147000
18. Obročno tesnilo30x5	98153000
19. Podaljšek	96087000
20. Votel vijak	97567000
21. Montažni ključ	58085000

22. Čep 97577000	
23. Sponke _1a kosov	97749000
24. Cilindrični vijak M5x40	97796000
25.	95090000
26. Drsnik kpl.	96094XXX
27. Prekritje za Exafill Plus	95093XXX
28. Velik čep	96153XXX
29. Cilindrični vijak	97658000
30. Kompleten iztok	95092000
31. Pokrov	96146XXX
32. Perlator kpl.	96326000
33. Obročno tesnilo 26x2	98147000
34. Obročno tesnilo 36x3,5	98066000
35. Prekritje za Exafill Plus	96925XXX
36. Kompleten iztok	97245000
37. Obročno tesnilo 36,17x2,62	98192000

XXX = Barve

000 krom
090 vitez/pozlačena
800 vitez/legiranega jekla
810 satinox
880 krom mat

Preskusni znak

	DVGW	P-IX	SVGW	ACS	NF	WRAS	KIWA
58123000			X	X	X	X	X
58125180	X		X	X	X	X	X
58126180	X		X	X	X	X	X
58127XXX	X		X	X	X	X	X
58128XXX	X		X	X	X		X

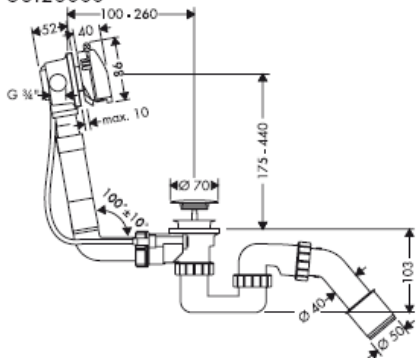
hansgrohe

Paigaldusjuhend

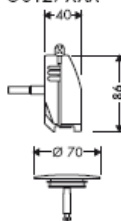


hansgrohe

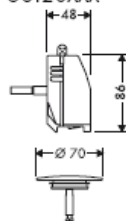
58123000



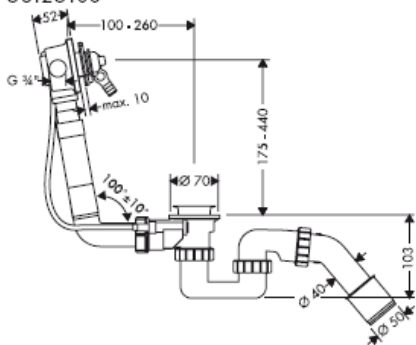
58127XXX



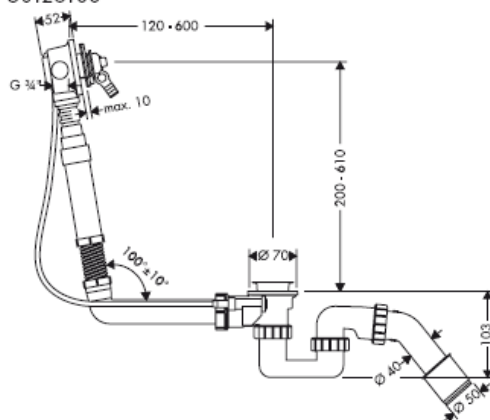
58128XXX



58125180



58126180



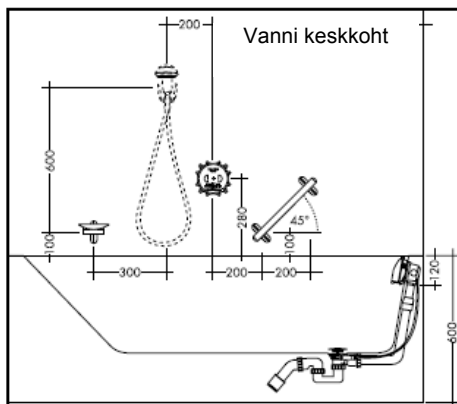
kiwa
gecertificeerd



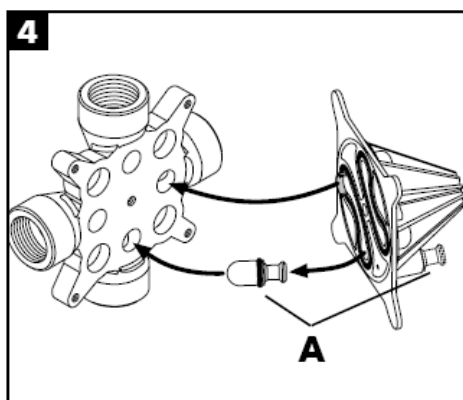
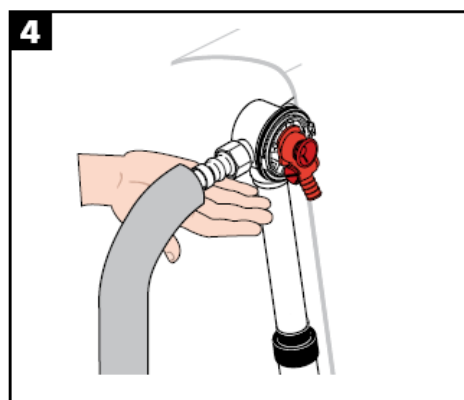
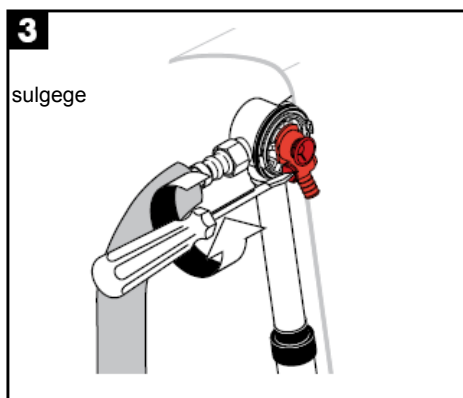
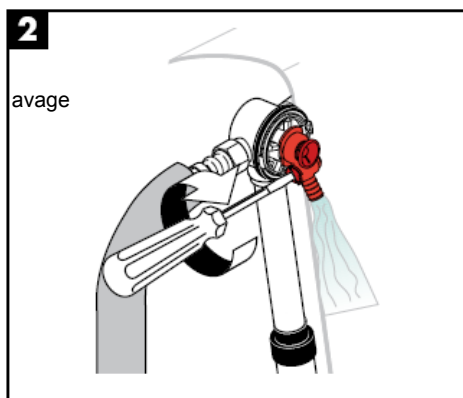
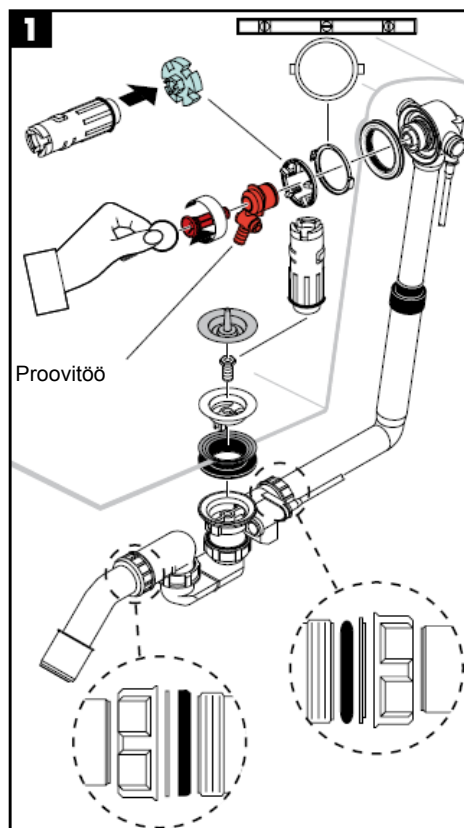
WATERLEIDING-
TECHNISCH VULIJG

Ibox universal'it integreeritud ohutuskombinatsioonigaühendades (HD) jälgige, et segisti kese oleks vähemalt 280 mm üle vanni serva (vt kõrvalolevat joonist).

Paigaldades muid krohvaluseid armatuure kui iBox universal, peab torukatkesti (DB) vastavalt standardile DIN EN 1717 olema vähemalt 150 mm vanni servast kõrgemal.



põhikomplekt Paigaldamine



Paigaldamine

- Keerake vesi kinni
- Paigaldage vann Exafill'iga ja ühendage torustikuga
- Vanni proovitäitmine.
- Torude loputamine (Segisti avatud - proovi pealevool avatud) (joonis 2)
- Segisti ja uhtekorgi vaheliste torude survetest. (kontrollsissevool suletud – segisti avatud) (joon. 3) Surve max 1 MpaSurvekontroll maks. 10 min
- Kontrollida paigalduse tihedust (joon. 4)
- **seejärel segisti uuesti sulgeda!**

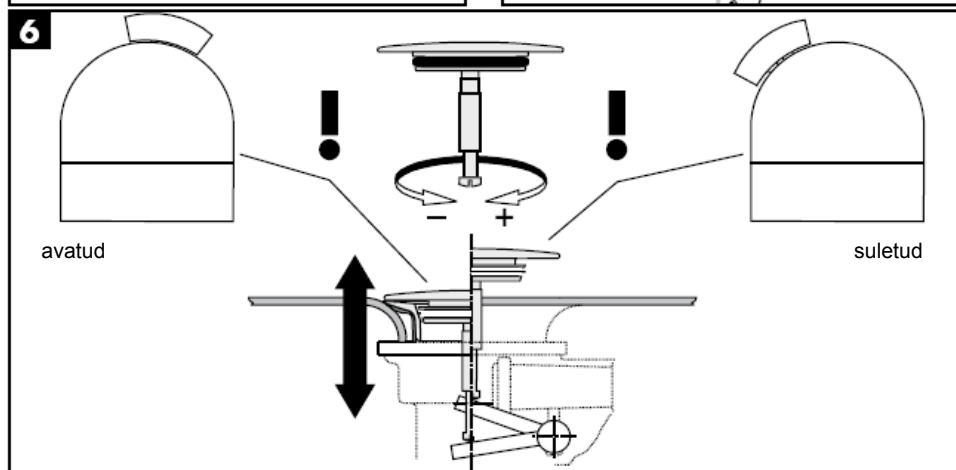
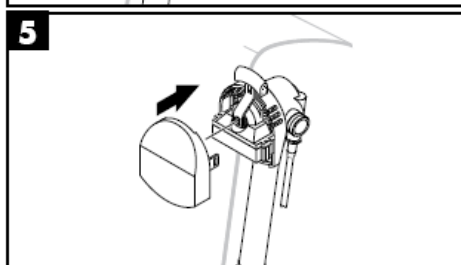
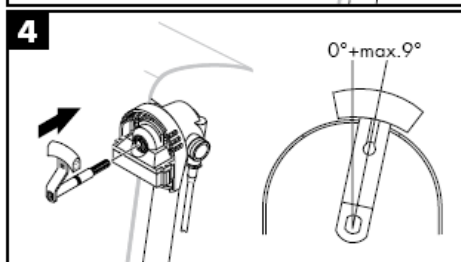
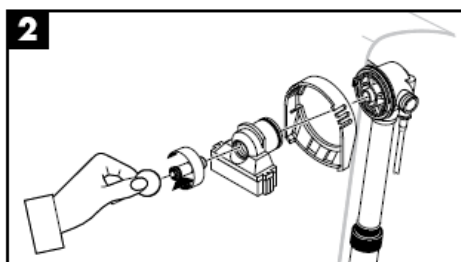
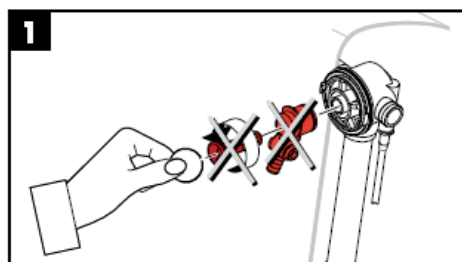
Ibox ühenduses ära- ja ülevoolugarnituuriga Exafilli vanni sissevooluga

- Keerake vesi korruse kraanist kinni
- Monteerige maha loputusplokk
- Paigaldada kork (A) Exafilli väljavooluavasse
- Paigaldage loputusplokk
- Vee võib jälle lahti teha, Exafilli pealevool on korgiga suletud

Jääkvee juga survekontrolli ajal on ette nähtud. See peab meenutama segisti sulgemists pärast survekontrolli ja takistama ristvoolu segistis.

Värvikomplekti montaaž vt lk 6

Värvikomplekti montaaž





Varuosad vt lk 7

1. Õõneskruvi	94301000	22. otsik 97577000	
2. Ventiiipea	94300XXX	23. Klamber _1a tükki	97749000
3. Kolmekordne tihend	96093000	24. kuusnurkne kruvi M5x40	97796000
4. Lametihend	98075000	25.	95090000
5. Sifoon komplektne	56373000	26. lükanddetail kompl.	96094XXX
6. kattermutter	96332000	27. Exafill Plus kate	95093XXX
7. Torupõlv	98833000	28. Suur kork	96153XXX
Pikk torupõlv	98834000	29. kuusnurkne kruvi	97658000
8. Seadevõru	95087000	30. Jooksutoru korpus komplektne	95092000
9. Vorm	95086000	31. kaas 96146XXX	
10. kangi ääris	95089000	32. õhustaja kpl	96326000
11. Kinnitusrõngas	95088000	33. O-tihend 26x2	98147000
12. ühendusvoolik	58191000	34. O-tihend 36x3,5	98066000
13. Väljavoolupõlv	96221000	35. Exafill Plus kate	96925XXX
14. ühendusnippel	96143000	36. Jooksutoru korpus komplektne	97245000
15. O-tihend 11X2 (_1a tükki)	98127000	37. O-tihend 36,17x2,62	98192000
16. O-tihend 16x2,5	98134000		
17. O-tihend 26x2 26x2	98147000		
18. O-tihend30x5	98153000		
19. Pikendus	96087000		
20. Õõneskruvi	97567000		
21. Montaaživõti	58085000		

XXX = Värvikood

000 kroom
090 kroom/kuld optik
800 roostevaba optik
810 satinox
880 väärismatt

Kontrollsertifikaat

	DVGW	P-IX	SVGW	ACS	NF	WRAS	KIWA
58123000			X	X	X	X	X
58125180	X		X	X	X	X	X
58126180	X		X	X	X	X	X
58127XXX	X		X	X	X	X	X
58128XXX	X		X	X	X		X

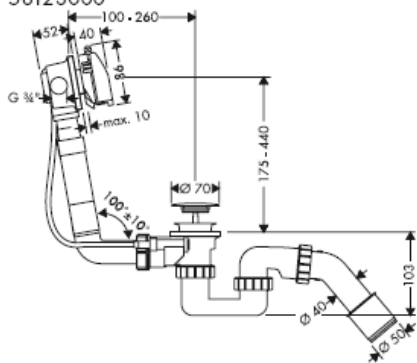
hansgrohe

Montāžas instrukcija

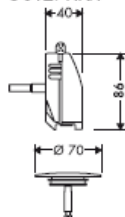


hansgrohe

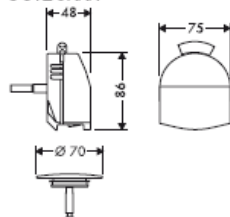
58123000



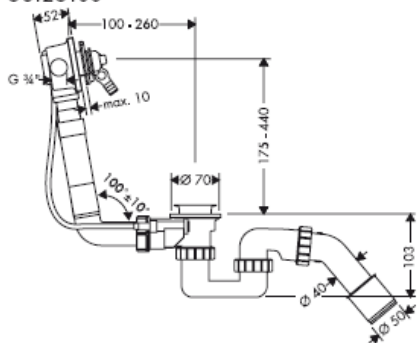
58127XXX



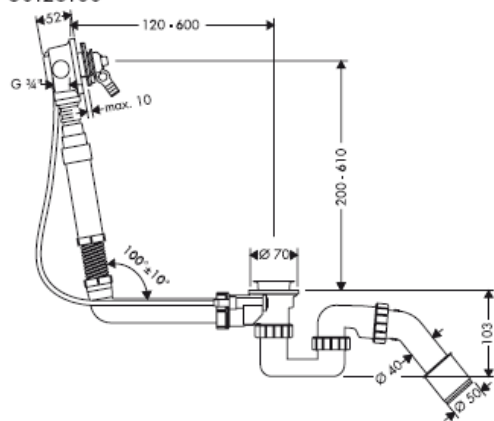
58128XXX



58125180



58126180



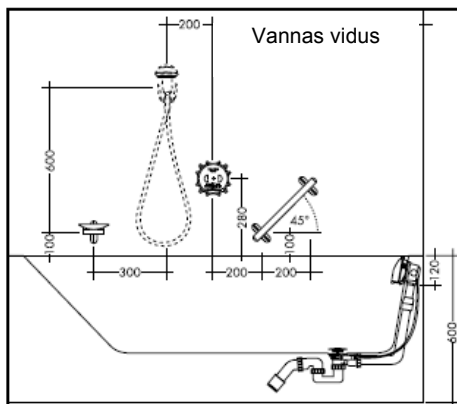
kiwa
gecertificeerd

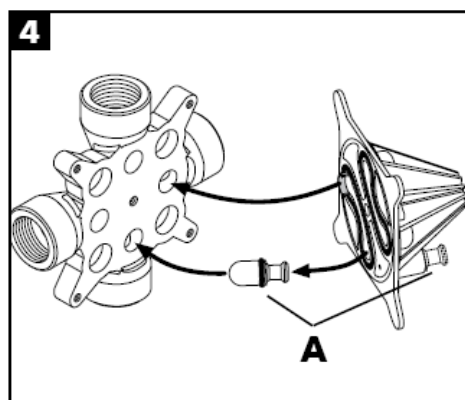
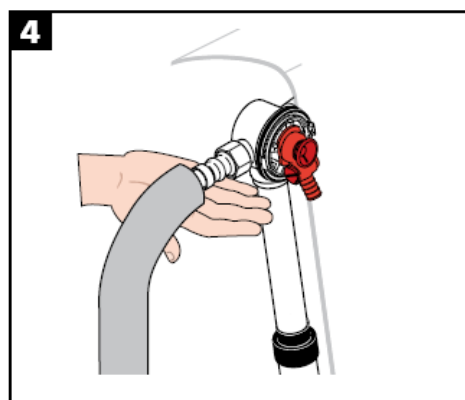
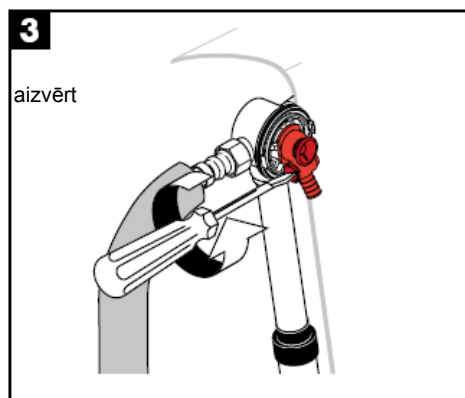
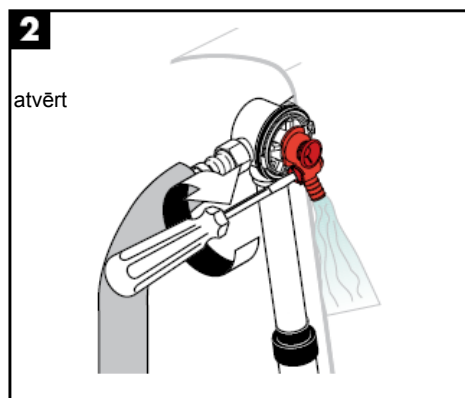
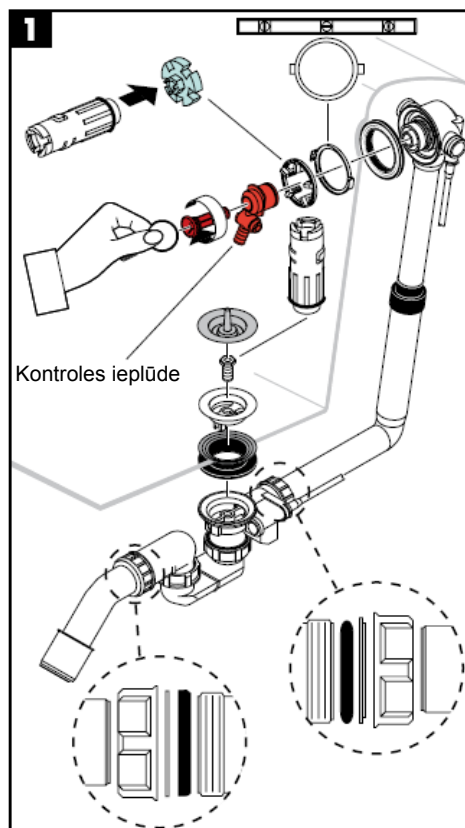


WATERLEIDING-
TECHNISCH VELLIG

Montējot iBox universal ar integrēto drošības kombināciju (HD) ir jāievēro, lai jaucējkrāna vidus atrastos min. 280 cm virs vannas malas. (skatīt blakus esošo skici)

Montējot citu zemapmetuma armatūru, nevis iBox universal, atbilstoši DIN EN 1717 plūsmas pārtraucējam (DB) jāatrodas vismaz 150 mm pāri vannas malai.





Montāža

- Noslēgt ūdeni
- Uzmontējiet vannu ar Exafill un savienojiet ar cauruļvadu sistēmu
- Dušas paliktņa kontrole, iepildot ūdeni.
- Ūdens vada skalošana (Jaucējkrāns atvērts - kontroles iepilūde atvērta) (2. att.)
- Spiediena pārbaude ūdens vadā starp jaucējkrānu un kontrolieeju (Kontrolievade noslēgta — maisītājs atvērts) (3. att.) Maks. spiediens 1 MpaSpiediena pārbaude maks. 10 min.
- Pārbaudiet instalācijas hermētiskumu (4. att.)
- **pēc tam atkal aizveriet jaucējkrānu!**

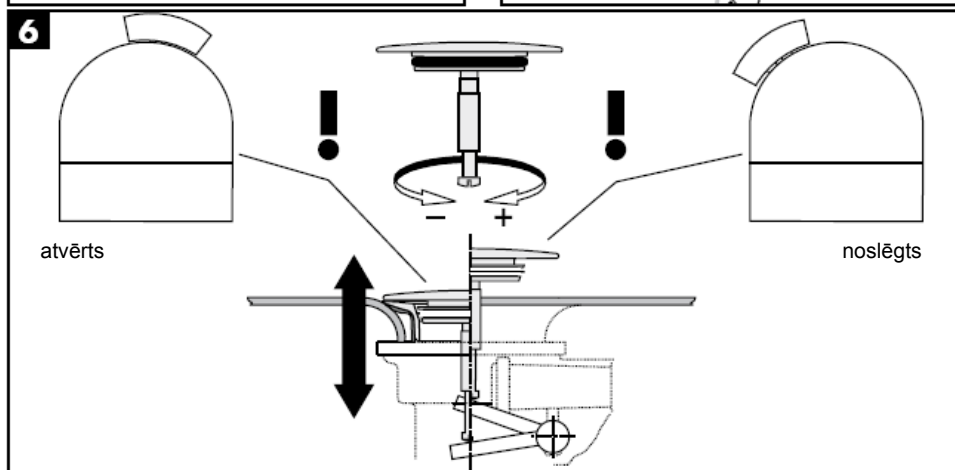
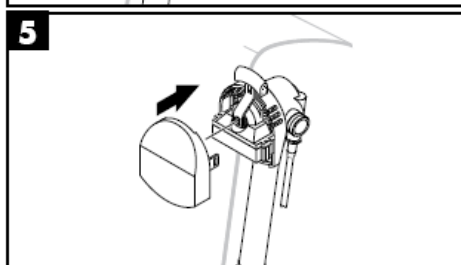
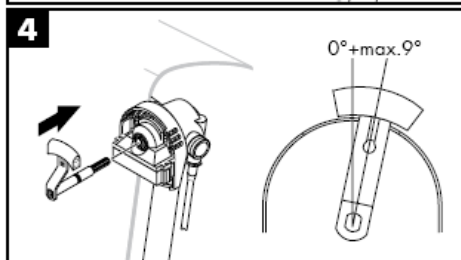
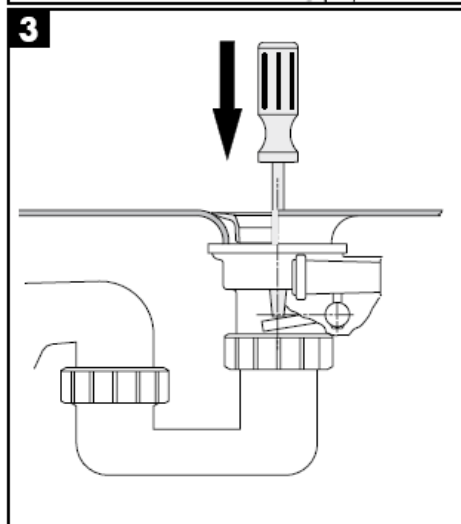
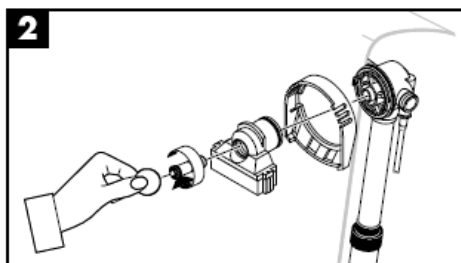
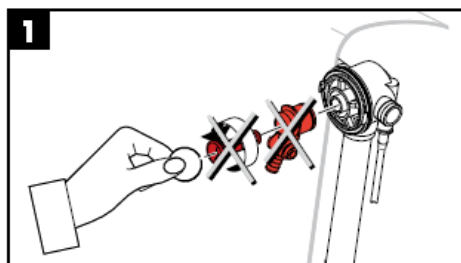
Ibox kombinācijā ar Exafill vannas iepilūdi ar noplūdes un pārplūdes garnitūru

- Aizgrieziet ūdeni ēkas stāvvadā
- Demontējiet skalošanas bloku
- Ievietojiet Exafill izplūdē aizbāzni (A)
- Uzmontējiet skalošanas bloku
- Atkal var atgriezt ūdeni, Exafill pievads ir noslēgts ar aizbāzni

Atlikušā ūdens strūkļa spiediena pārbaudes laikā ir ar nolūku. Tai jāatgādina par jaucējkrāna aizvēršanu pēc spiediena pārbaudes un jānovērš krustveida plūsma jaucējkrānā.

Krāsu komplekta montāža skat. lpp. 6

Krāsu komplekta montāža





Rezerves daļas skat. lpp. 7

1. Dobskrūve	94301000	22. Aizbāznis	97577000
2. Vārsta plāksne	94300XXX	23. Skava_1a gabali	97749000
3. Trīskārša blīve	96093000	24. Cilindriskā skrūve M5x40	97796000
4. Plakana blīve	98075000	25.	95090000
5. Sifonu komplekts	56373000	26. Vārstuļu kompl.	96094XXX
6. Uzmavuzgrieznis	96332000	27. Exafill Plus panelis	95093XXX
7. Caurules līkums	98833000	28. Liels aizbāznis	96153XXX
Garš caurules līkums	98834000	29. Cilindriskā skrūve	97658000
8. Uzmava	95087000	30. Izplūdes elementu komplekts	95092000
9. Formas gredzens	95086000	31. Pārsegums	96146XXX
10. Blīvgredzens	95089000	32. Aeratora kompl.	96326000
11. Stiprinājuma gredzens	95088000	33. O-gredzens 26x2	98147000
12. Pieslēguma šļūtene	58191000	34. O-gredzens 36x3,5	98066000
13. Iztekas līkums	96221000	35. Exafill Plus panelis	96925XXX
14. Pieslēguma nipelis	96143000	36. Izplūdes elementu komplekts	97245000
15. O-gredzens 11X2 (_1a gabali)	98127000	37. O-gredzens 36,17x2,62	98192000
16. O-gredzens 16x2,5	98134000		
17. O-gredzens 26x2 26x2	98147000		
18. O-gredzens30x5	98153000		
19. Pagarinājums	96087000		
20. Dobskrūve	97567000		
21. Montāžas atslēga	58085000		

XXX = Krāsas

000 hroma
090 hroma/zelta
800 tērauda
810 satinox
880 hromēts matēts

Pārbaudes zīme

	DVGW	P-IX	SVGW	ACS	NF	WRAS	KIWA
58123000			X	X	X	X	X
58125180	X		X	X	X	X	X
58126180	X		X	X	X	X	X
58127XXX	X		X	X	X	X	X
58128XXX	X		X	X	X		X

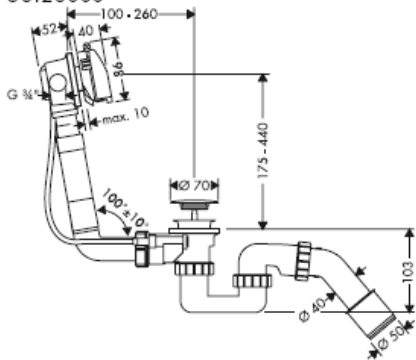
hansgrohe

Uputstvo za montažu

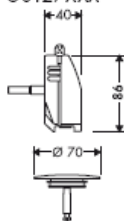


hansgrohe

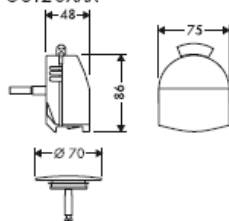
58123000



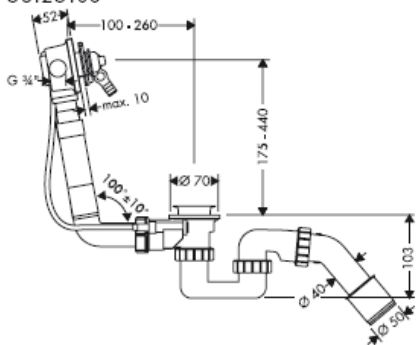
58127XXX



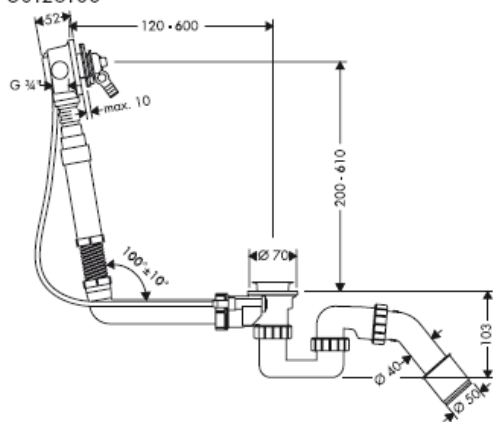
58128XXX



58125180



58126180



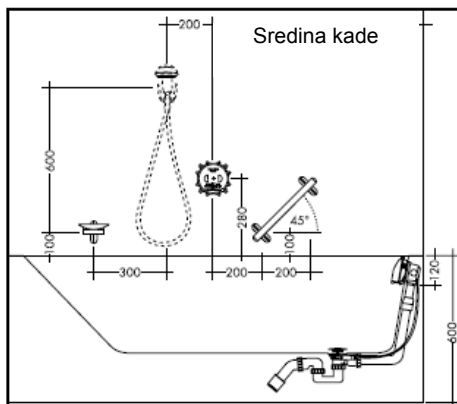
kiwa
gecertificeerd

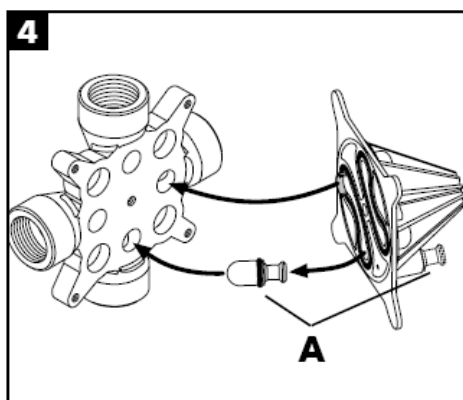
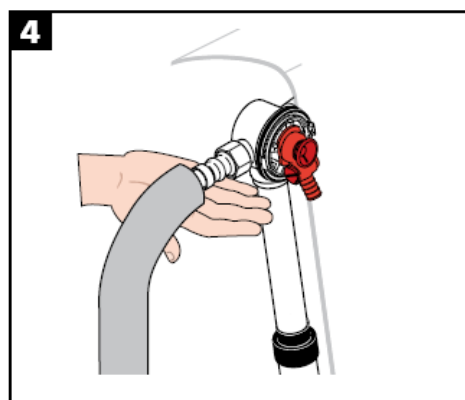
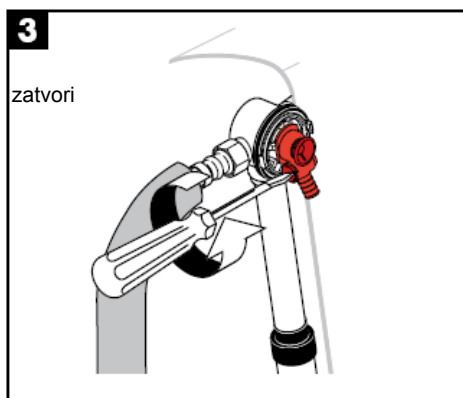
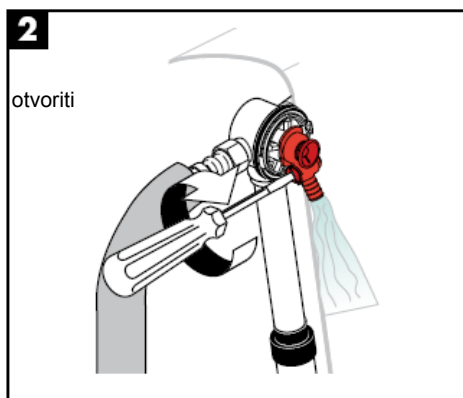
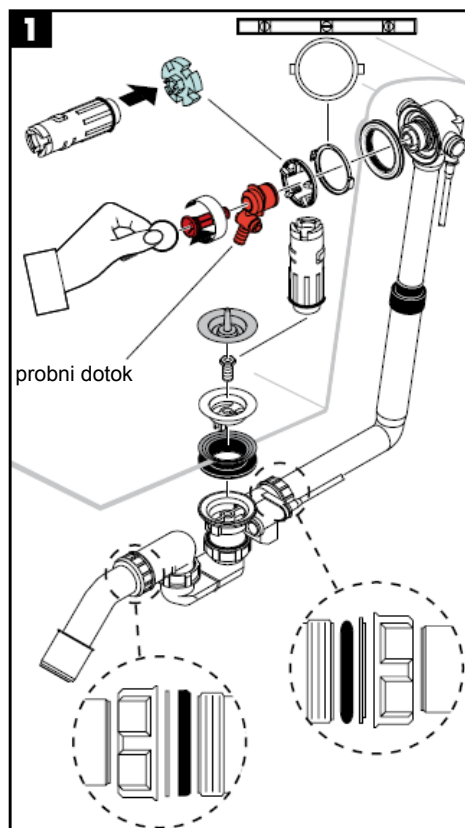


WATERLEIDING-
TECHNISCH VEILIG

Kada instalirate iBox universal s ugrađenom sigurnosnom kombinacijom (HD), pripazite da se sredina armature nalazi minimalno 280 mm iznad ivice kade.
(vidi skicu).

Kod montaže drugih armatura u zid, osim jedinice iBox universal, potrebno je da se u skladu sa normom DIN EN 1717 element za regulaciju pritiska u cevi vazduhom (DB) nalazi najmanje 150 mm iznad ivice kade.





Montaža

- Zatvorite dotok vode
- Montirajte kadu sa sklopom Exafill i priključite na vodovodni sistem.
- Probno punjenje kade
- Ispiranje cevi (mešač je otvoren - probni dotok je otvoren) (sl. 2)
- Ispitati pritisak u cevi između mešača i probnog dotoka (Probni dotok zatvoren - mešač otvoren) (sl. 3) Maks. pritisak 1 MPa Ispitivanje pod pritiskom maks. 10 min
- Proverite zaptivenost instalacije (sl. 4)
- **nakon toga ponovo zatvorite mešač!**

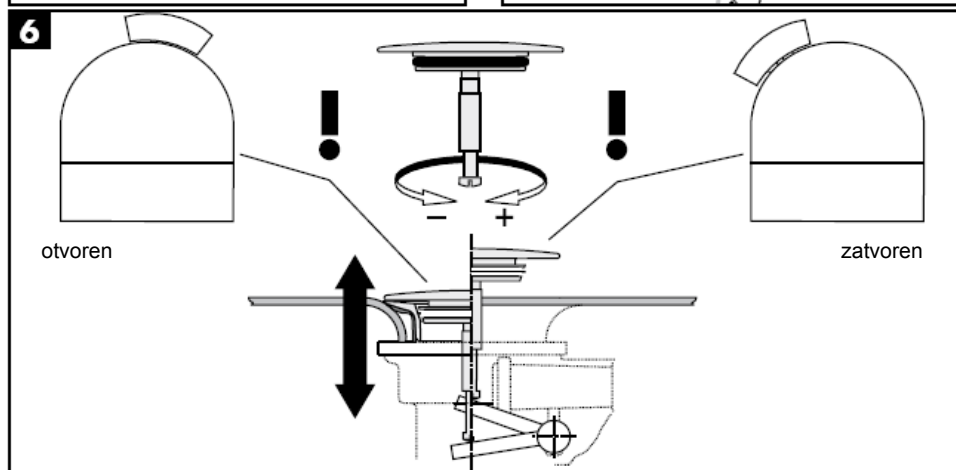
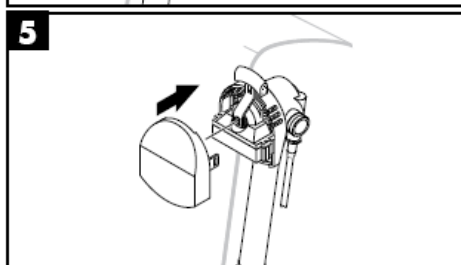
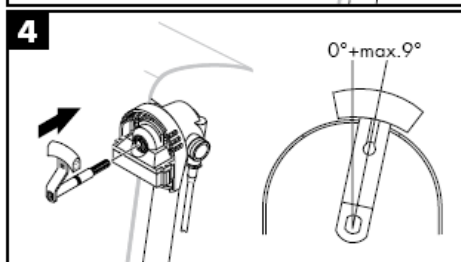
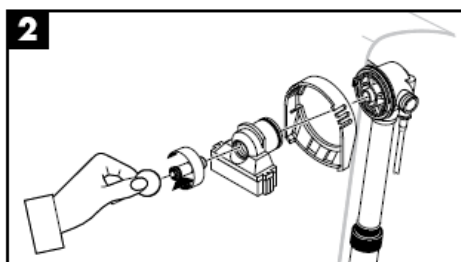
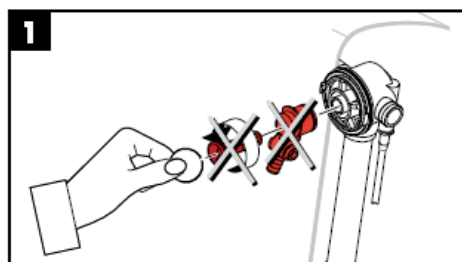
Ibox u kombinaciji sa Exafill dotokom kade sa odvodnom i prelivnom garniturom

- Zatvorite dotok vode između spratova.
- Demontirajte blok.
- Stavite čep (A) u izlaz za Exafill
- Montirajte blok
- Dotok vode može opet da seпусти, dovod do sklopa Exafill je blokiran čepom.

Preostali vodeni mlaz je namerno predviđen za ispitivanje pod pritiskom. On treba po završetku ispitivanja pod pritiskom da podseti na zatvaranje mešača, kako bi se na njemu izbegao unakrsni protok.

Montaža kompleta u boji vidi stranu 6

Montaža kompleta u boji





Rezervni delovi vidi stranu 7

1. šuplji zavrtanj	94301000	22. čep 97577000	
2. tanjir ventila	94300XXX	23. kopča _1a komada	97749000
3. trostruka zaptivka	96093000	24. Cilindrični zavrtanj M5x40	97796000
4. pljosnata zaptivka	98075000	25.	95090000
5. sifon kompletan	56373000	26. Klizni držač kompl.	96094XXX
6. natična navrtka	96332000	27. poklopac za Exafill Plus	95093XXX
7. koleno cevi	98833000	28. veliki čep	96153XXX
dugačko koleno cevi	98834000	29. Cilindrični zavrtanj	97658000
8. manžetna	95087000	30. kompletni odvod	95092000
9. profilni prsten	95086000	31. Zaštitni poklopac	96146XXX
10. Klizni prsten	95089000	32. Aerator kompl.	96326000
11. pričvrtni prsten	95088000	33. O prsten 26x2	98147000
12. Priključno crevo	58191000	34. O prsten 36x3,5	98066000
13. izlazno koleno	96221000	35. poklopac za Exafill Plus	96925XXX
14. izlazno koleno	96143000	36. kompletni odvod	97245000
15. O prsten 11X2 (_1a komada)	98127000	37. O prsten 36,17x2,62	98192000
16. O prsten 16x2,5	98134000		
17. O prsten 26x2 26x2	98147000		
18. O prsten30x5	98153000		
19. Produžetak	96087000		
20. šuplji zavrtanj	97567000		
21. ključ za montažu	58085000		

XXX = Oznake boja

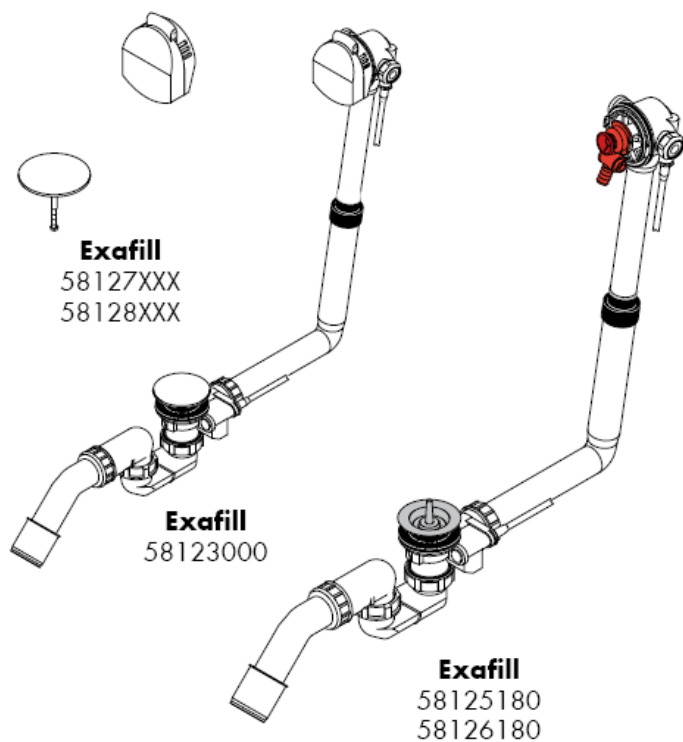
000 hrom
090 dezen hrom/zlatna
800 dezen plemeniti čelik
810 satinox
880 zagasita

Ispitni znak

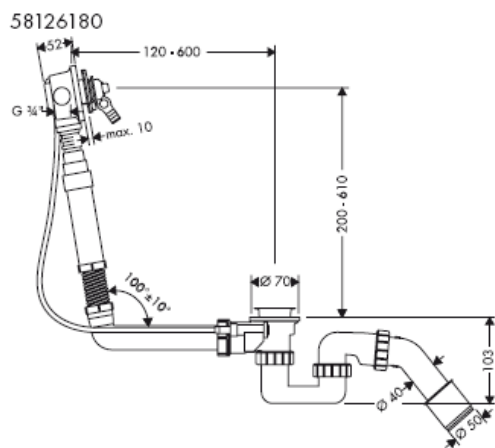
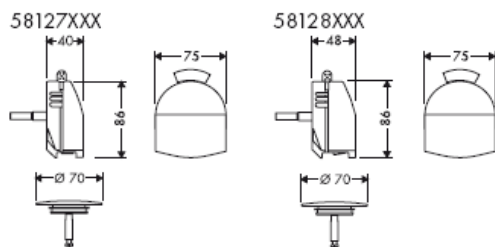
	DVGW	P-IX	SVGW	ACS	NF	WRAS	KIWA
58123000			X	X	X	X	X
58125180	X		X	X	X	X	X
58126180	X		X	X	X	X	X
58127XXX	X		X	X	X	X	X
58128XXX	X		X	X	X		X

hansgrohe

Montasjeveiledning



hansgrohe



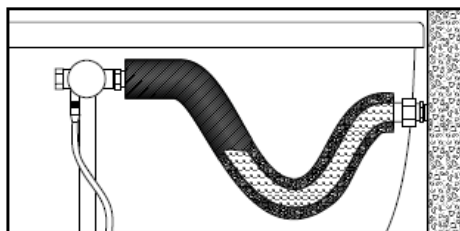
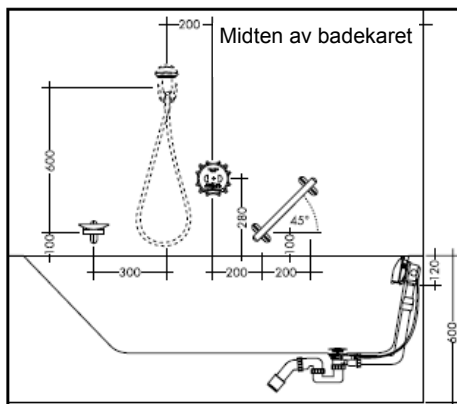
kiwa
gecertificeerd



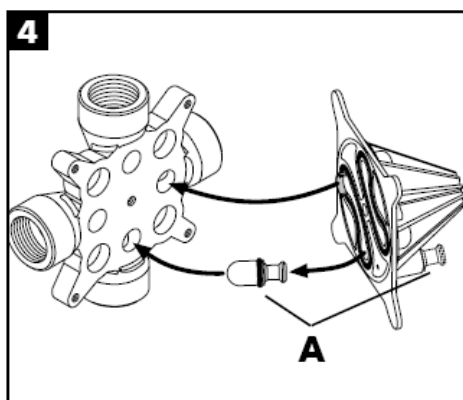
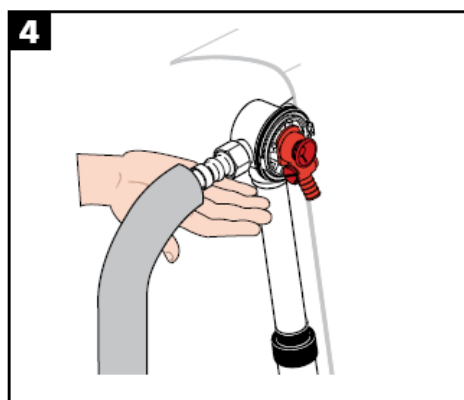
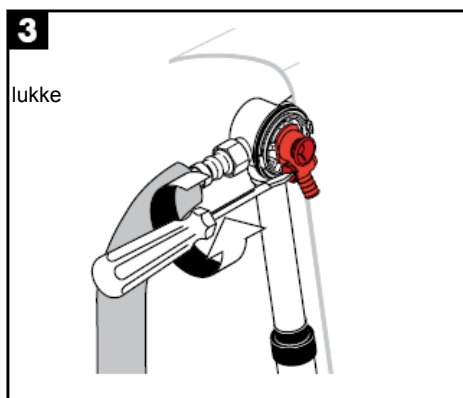
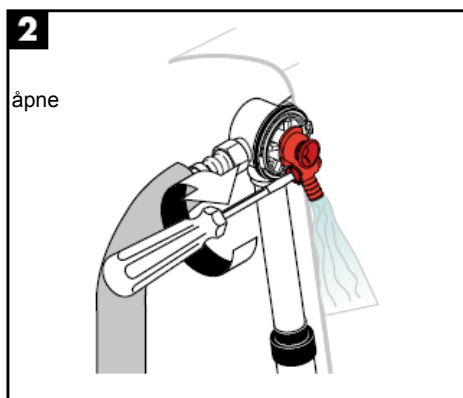
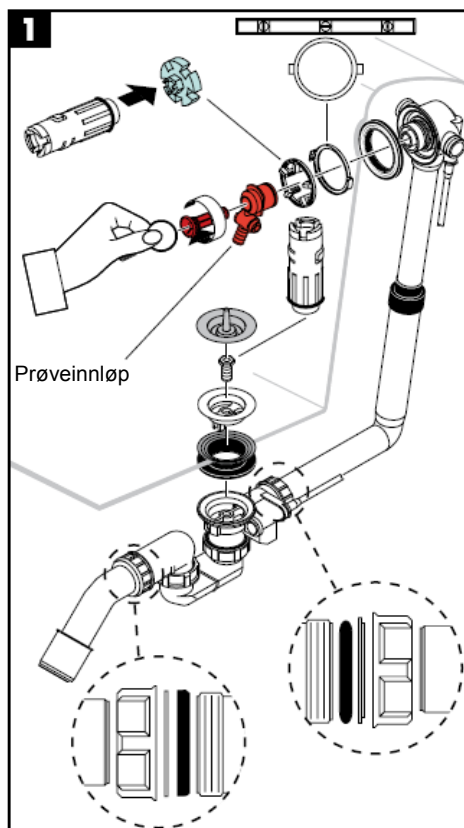
WATERLEIDING-
TECHNISCH VELJIG

Ved montering av iBox universal med integrert sikkerhetskombinasjon (HD) skal man påse at midten på armaturen minst 280 mm over badekarkanten. (se tegning ved siden av).

Ved montasje av andre innfelte armaturer enn iBox universal skal røravbryter (DB) iht. DIN EN 1717 være minst 150 mm over badekarkanten.



Basissett Montasje



Montasje

- Slå av vann
- Kar monteres med Exafill og kobles til ledningssystem
- Prøvefylling av badekar.
- Spyling av ledninger (Blandebatteri åpent - prøveinnløp åpent) (Bilde 2)
- Trykkontroll av ledningen mellom blandebatteri og prøveinnløp (Prøveinnløp lukket - blandebatteri åpent) (Bilde 3) Trykk maks. 1 Mpa Trykkontroll maks. 10 minutter
- Installasjon sjekkes for lekkasjer (Bilde 4)
- **etter det lukkes blandebatteriet igjen!**

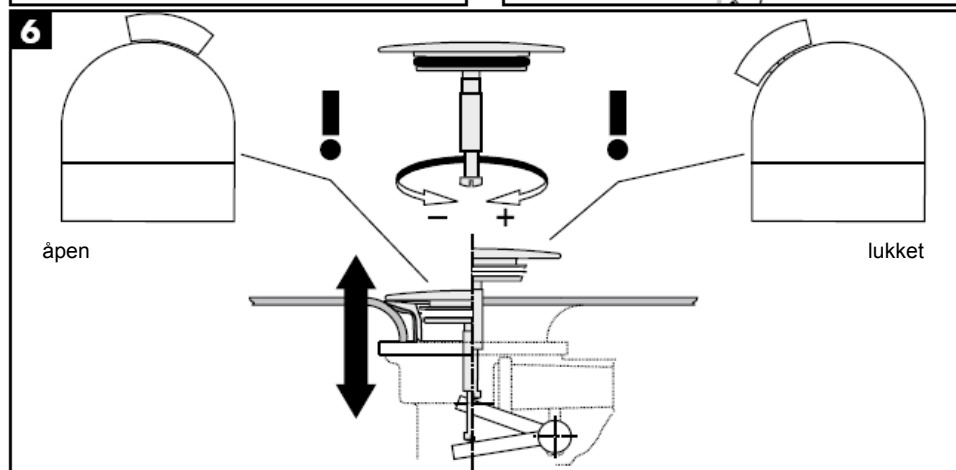
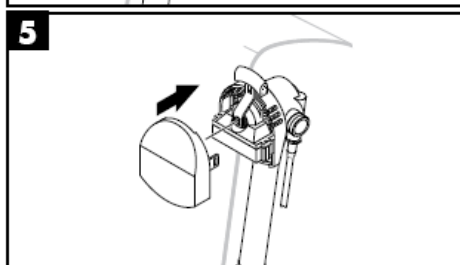
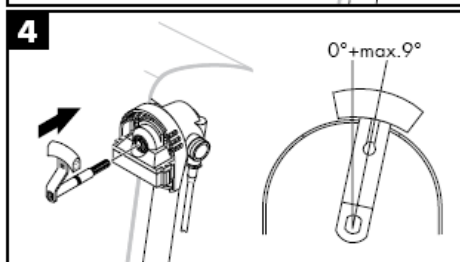
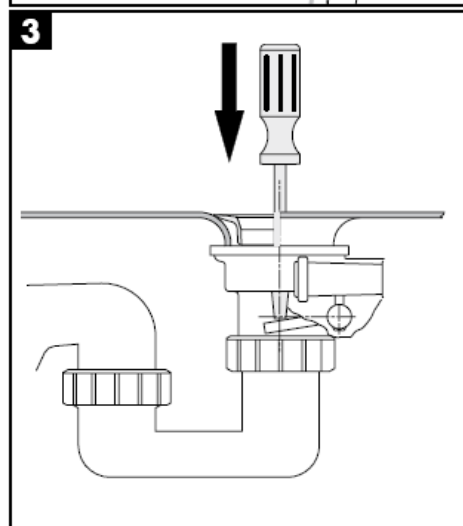
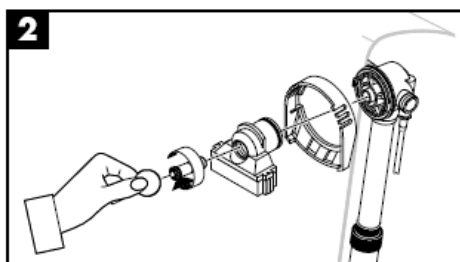
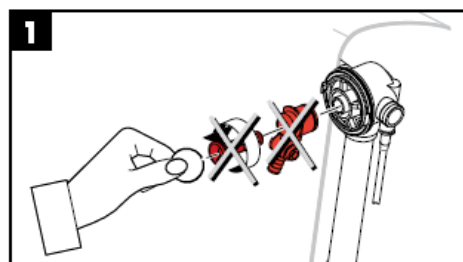
Ibox i kombinasjon med Exfill karinnløp med avløps- og overflytgarnityr

- Vann avsperreres med etasjeavsperringen
- Spyleblokk demonteres
- Plugg (A) settes i utgang for Exafill (Bilde 5)
- Spyleblokk monteres
- Vann kan åpnes igjen, tilløp til Exafill er sperret av pluggen

Det er mening med en restvannstråle under trykkprøven. Det skal minne deg om at blandebatteriet lukkes igjen etter trykkprøven, slik at man forhindrer krysstrømning i blandebatteriet.

Montasje fargesett se side 6

Montasje fargesett





Servicelever se side 7

1. Banjoskrue	94301000
2. Ventilallerken	94300XXX
3. Tredobbel pakning	96093000
4. Planpakning	98075000
5. Sifong komplett	56373000
6. Overfalsmutter	96332000
7. Rørbue	98833000
Rørbue lang	98834000
8. Mansjett	95087000
9. Formring	95086000
10. Glidering	95089000
11. Festering	95088000
12. Tilkoblingslange	58191000
13. Utgangsbue	96221000
14. Tilkoblingsnipler	96143000
15. Tilkoblingsnipler 11X2 (_1a stykke)	98127000
16. O-ring 16x2,5	98134000
17. O-ring 26x2 26x2	98147000
18. O-ring30x5	98153000
19. Forlengelse	96087000
20. Banjoskrue	97567000
21. Montasjenøkkel	58085000

22. Plugg	97577000
23. Klammer _1a stykke	97749000
24. Sylinderskrue M5x40	97796000
25.	95090000
26. Skyver kpl.	96094XXX
27. Beskyttelse Exafill Plus	95093XXX
28. Plugg stor	96153XXX
29. Sylinderskrue	97658000
30. Utløpselement komplett	95092000
31. Beskyttelse	96146XXX
32. Luftsprudler kpl.	96326000
33. O-ring 26x2	98147000
34. O-ring 36x3,5	98066000
35. Beskyttelse Exafill Plus	96925XXX
36. Utløpselement komplett	97245000
37. O-ring 36,17x2,62	98192000

XXX = Oznake boja

000 hrom
090 dezen hrom/zlatna
800 dezen plemeniti čelik
810 satinox
880 zagasita

Prøveemerke

	DVGW	P-IX	SVGW	ACS	NF	WRAS	KIWA
58123000			X	X	X	X	X
58125180	X		X	X	X	X	X
58126180	X		X	X	X	X	X
58127XXX	X		X	X	X	X	X
58128XXX	X		X	X	X		X

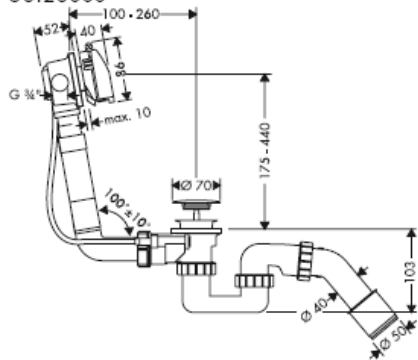
hansgrohe

РЪКОВОДСТВО ЗА МОНТАЖ

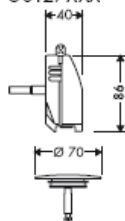


hansgrohe

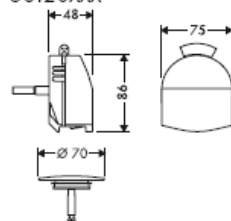
58123000



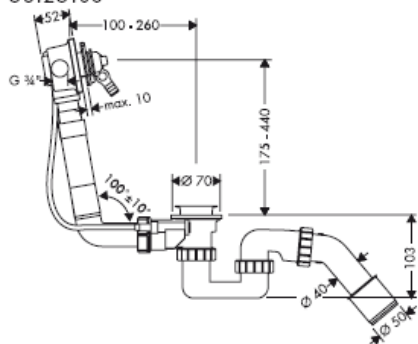
58127XXX



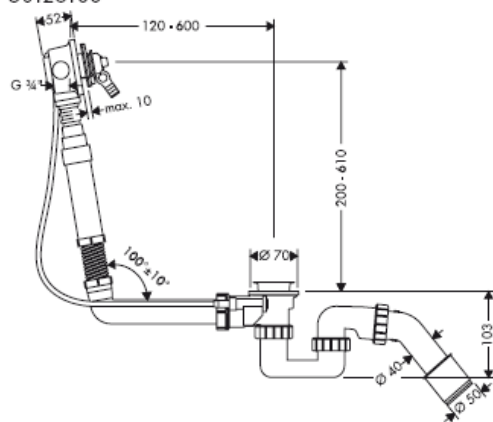
58128XXX



58125180



58126180



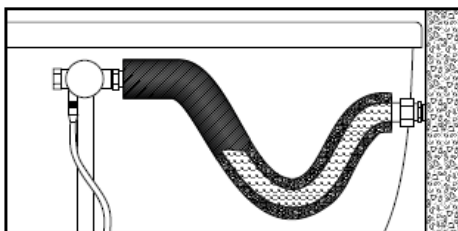
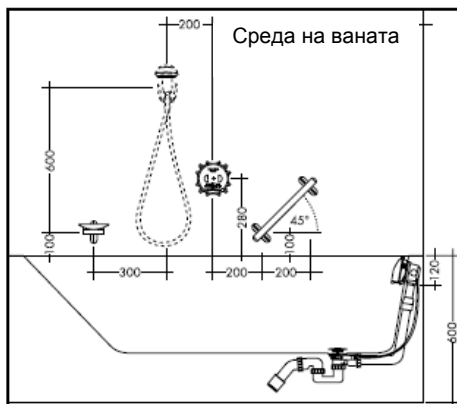
kiwa
gecertificeerd

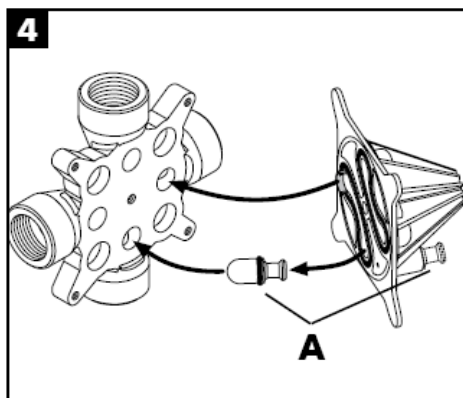
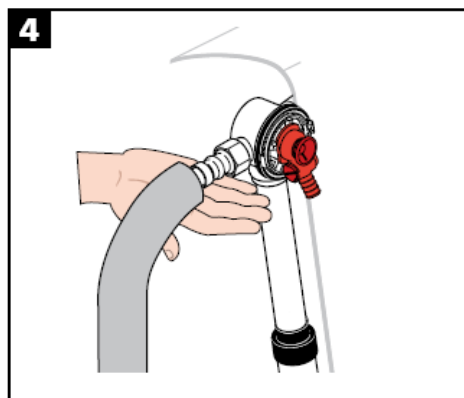
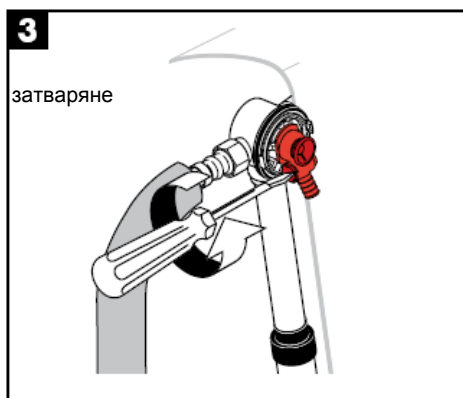
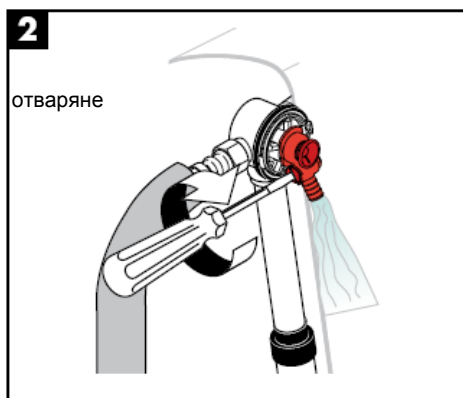
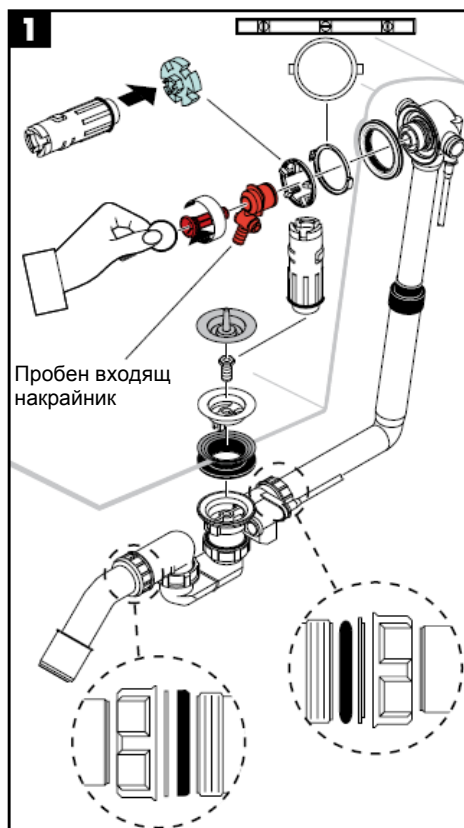


WATERLEIDING-
TECHNISCH VULIIG

При монтажа на iBox universal с интегриран комплект предпазители (HD) обърнете внимание на това, средата на арматурата да се намира мин. 280 мм над ръба на стената. (вижте съседната скица).

При монтажа на арматури със скрита инсталация различни от iBox universal съгласно DIN EN 1717 тръбният прекъсвач (DB) да се намира мин. 150 мм над ръба на ваната.





Монтаж

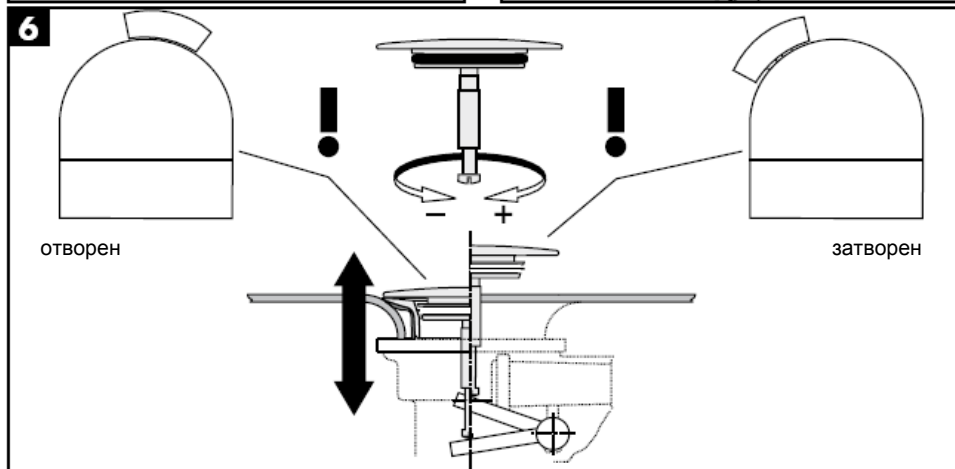
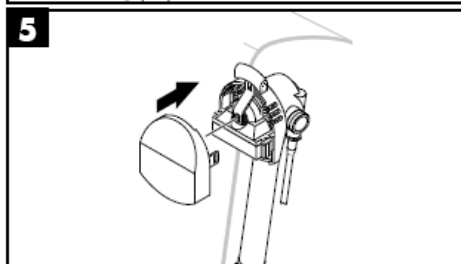
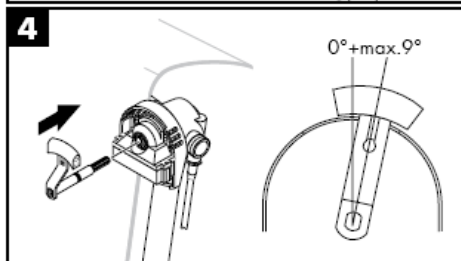
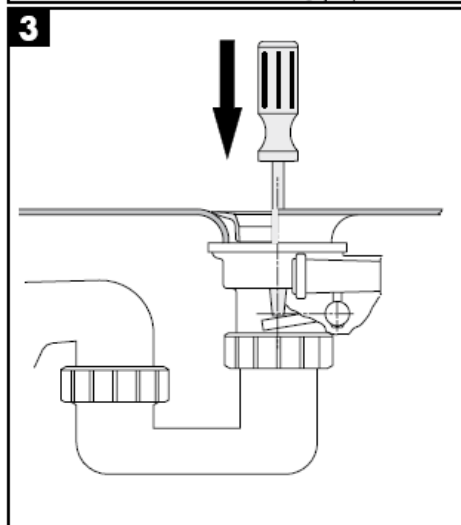
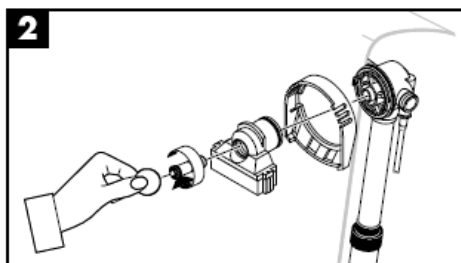
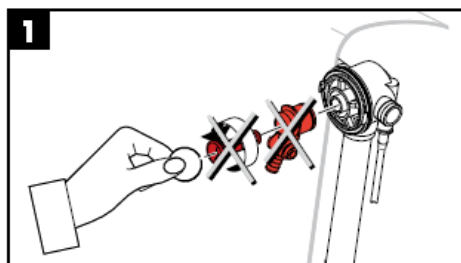
- Изключване на водата
- Монтирайте ваната с Exafill и я свържете с водопроводната система
- Пробно пълнене на ваната.
- Промиване на тръбопроводите (Смесител отворен – пробен входящ накрайник отворен) (фиг. 2)
- Проверка на налягането на водопровода между смесителя и пробното захранване (Пробно захранване затворено – смесител отворен) (фиг. 3) Налягане макс. 1 МПа Проверка на налягането макс. 10 мин
- Проверете инсталацията за херметичност (фиг. 4)
- **след това отново затворете смесителя!**

Ибох в комбинация с вход за вана Exafill с гарнитура за изтичане и преливане.

- Изключете водата от етажната блокировка.
- Демонтиране на промивачия блок
- Поставете пробката (А) в извода за Exafill
- Монтиране на промивачия блок
- Водата може отново да бъде отворена, захранването към Exafill е блокирано с пробка

Струята остатъчна вода при проверка на налягането е предвидена. Тя трябва да напомня за затварянето на смесителя след проверка на налягането и да предотврати кръстосване на потока при смесителя.

Монтаж цветен набор вижте стр. 6





Сервизни части вижте стр. 7

1. Кух болт	94301000
2. Тарелка на клапана	94300XXX
3. Тройно уплътнение	96093000
4. Плоско уплътнение	98075000
5. Сифон комплект	56373000
6. Холендрова гайка	96332000
7. Тръбно коляно	98833000
Тръбно коляно дълго	98834000
8. Маншет	95087000
9. Формовъчен пръстен	95086000
10. Контактен пръстен	95089000
11. Закрепващ пръстен	95088000
12. Свързващ маркуч	58191000
13. Изходящо колело	96221000
14. Свързващ нипел	96143000
15. О-образен пръстен 11X2 (_1а Брой)	98127000
16. О-образен пръстен 16x2,5	98134000
17. О-образен пръстен 26x2 26x2	98147000
18. О-образен пръстен 30x5	98153000
19. Удължител	96087000
20. Кух болт	97567000
21. Монтажен ключ	58085000

22. Пробка	97577000
23. Скоба _1а Брой	97749000
24. Болт с цилиндрична глава M5x40	97796000
	95090000
25.	96094XXX
26. Шибри компл.	96094XXX
27. Покритие за Emaxfill Plus	95093XXX
28. Пробка голяма	96153XXX
29. Болт с цилиндрична глава	97658000
30. Изводно тяло комплект	95092000
31. Покритие	96146XXX
32. Аератор компл.	96326000
33. О-образен пръстен 26x2	98147000
34. О-образен пръстен 36x3,5	98066000
35. Покритие за Emaxfill Plus	96925XXX
36. Изводно тяло комплект	97245000
37. О-образен пръстен 36,17x2,62	98192000

XXX = Oznake boja

000 hrom
090 dezen hrom/zlatna
800 dezen plemeniti čelik
810 satinox
880 zagasita

Контролен знак

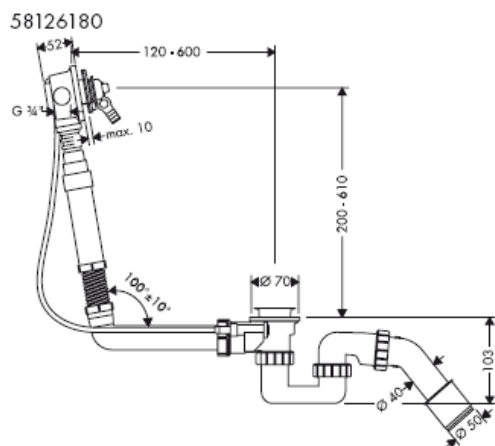
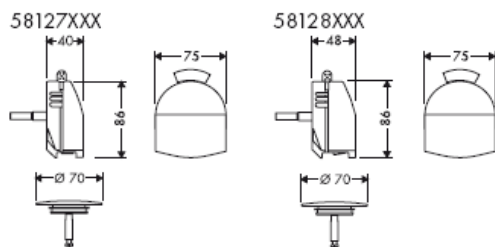
	DVGW	P-IX	SVGW	ACS	NF	WRAS	KIWA
58123000			X	X	X	X	X
58125180	X		X	X	X	X	X
58126180	X		X	X	X	X	X
58127XXX	X		X	X	X	X	X
58128XXX	X		X	X	X		X

hansgrohe

Udhëzime rreth montimit



hansgrohe



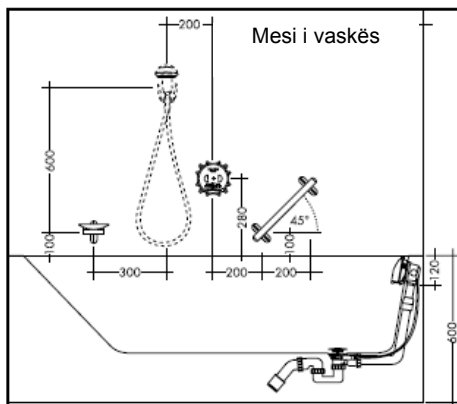
kiwa
gecertificeerd



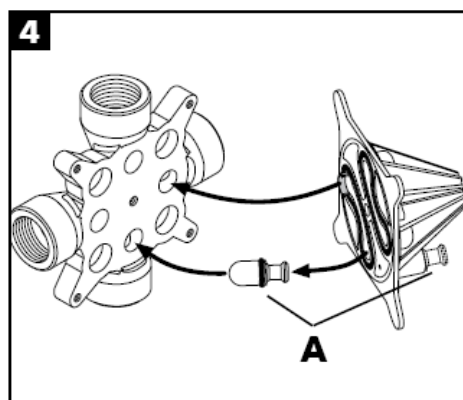
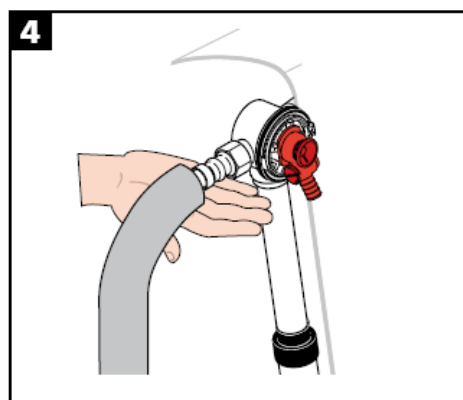
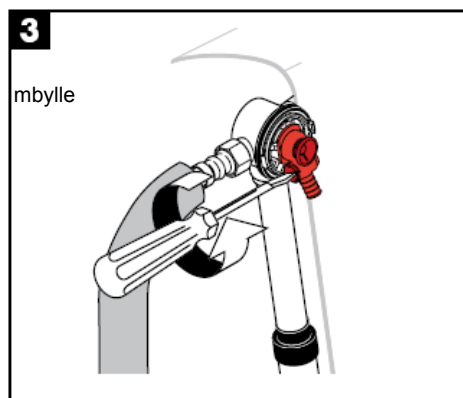
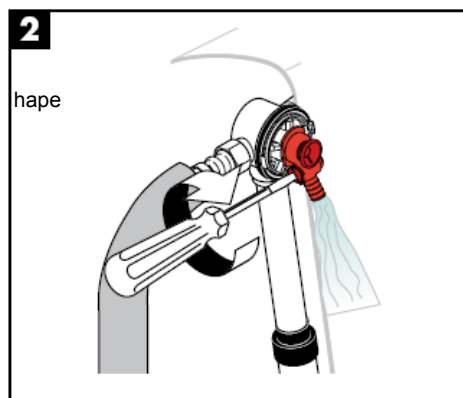
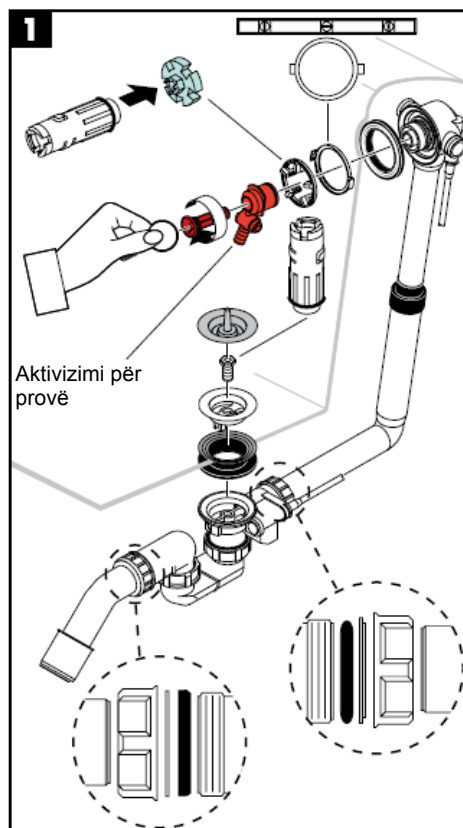
WATERLEIDING-
TECHNISCH VEILIG

Gjatë montimit të iBox universale me kombinim të masave të integruara të sigurisë (HD) duhet pasur parasysh që mesi i armaturës të qëndrojë min. 280 mm mbi buzën e vaskës. (shih skicën e bashkëngjitur).

Gjatë montimit të armaturave të tjera në shtresën e poshtme të suvajës jashtë asaj iBox universal, sipas DIN EN 1717, ndërprerësi i tubit duhet të ndodhet 150 mm më lart se buza e vaskës.



Kompleti bazë Montimi



Montimi

- Mbyllni ujin.
- Montoni vaskën me Exafill dhe lidheni me tubacionin e ujit.
- Mbushje për provë e vaskës.
- Shpëlarja e lidhjeve (rubineti me ujë të përzieri i hapur - Aktivizimi për provë i hapur) (Fig. 2)
- Kontrolli i presionit të lidhjes mes rubinetit me ujë të përzier dhe hyrjes së ujit për provë (Hyrja për provë e mbyllur - rubineti me ujë të përzier i hapur) (fig. 3) Presion maks. 1 MpaKontrolli i presionit maks. 10min
- Të kontrollohet se a rrjedh ujë nëpër instalime (fig. 4)
- **pastaj sërish të mbyllet rubineti me ujë të përzier!**

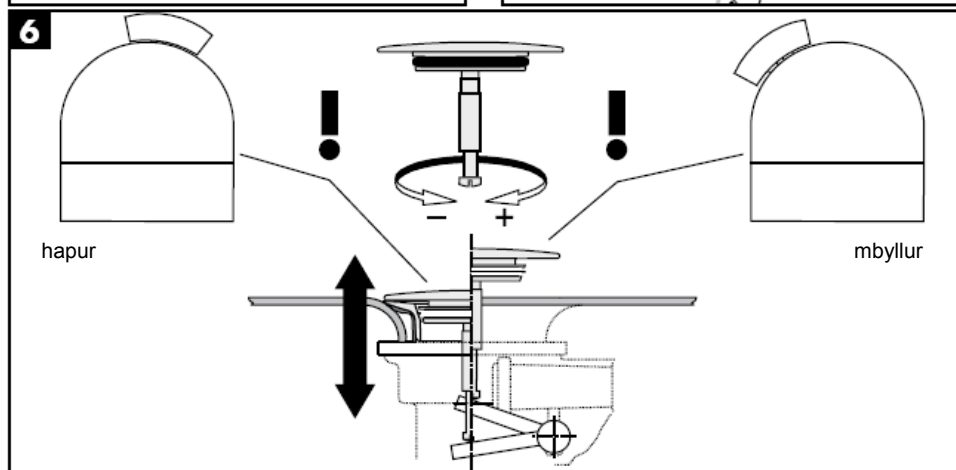
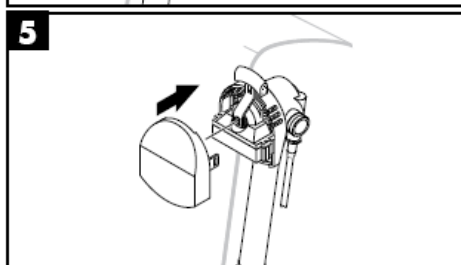
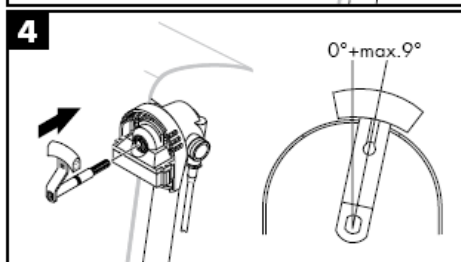
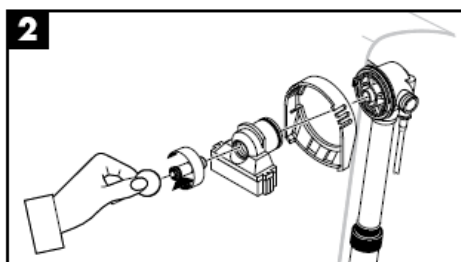
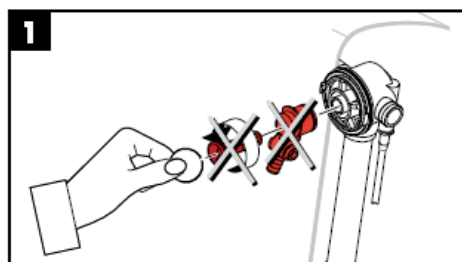
Ibox-i në kombinim me në garniturë dalëse dhe rrjedhëse Exafill hyrjen e vaskës

- Mbyllni bllokadën e kateve.
- Ç'montoni bllokun shpëlarës
- Tapën (A) futeni në daljen për Exafill-in
- Montoni bllokun shpëlarës
- Uji mund të hapet sërish. Dalja për në Exafill është bllokuar me tapë

Është marrë në konsideratë currili i ujit të mbetur gjatë kontrollit të presionit. Ai ka për qëllim paralajmërojë që duhet mbyllur rubineti pas kontrollit të presionit për të evituar një rrjedhje të kryqëzuar.

Montimi i kompletit të ngjyrave shih faqen 6

Montimi i kompletit të ngjyrave





Pjesët e servisit shih faqen 7

1. Vidha e zgavruar	94301000	22. Tapë97577000	
2. Pjata ventiluese	94300XXX	23. Kllapë _1a copë	97749000
3. Shtupa trefishore	96093000	24. Vidha e cilindrit M5x40	97796000
4. Shtupa e rrafshët	98075000	25.	95090000
5. Sifoni komplet	56373000	26. Llozi komplet	96094XXX
6. Dadoja e madhe	96332000	27. Mbulesa për Exafill Plus	95093XXX
7. Harku i gypit	98833000	28. Tapa e madhe	96153XXX
Harku i gypit i gjatë	98834000	29. Vidha e cilindrit	97658000
8. Mansheta	95087000	30. Trupi i daljes, komplet	95092000
9. Unaza formuese	95086000	31. Mbulesa	96146XXX
10. Unaza rrëshqitëse	95089000	32. Perlator komplet	96326000
11. Unaza mbërthyesë	95088000	33. Unazë O 26x2	98147000
12. Zorra e lidhjes	58191000	34. Unazë O 36x3,5	98066000
13. Harku i daljes	96221000	35. Mbulesa për Exafill Plus	96925XXX
14. Tubi bashkues i lidhjes	96143000	36. Trupi i daljes, komplet	97245000
15. Unazë O 11X2 (_1a copë)	98127000	37. Unazë O 36,17x2,62	98192000
16. Unazë O 16x2,5	98134000		
17. Unazë O 26x2 26x2	98147000		
18. Unazë O30x5	98153000		
19. Zgjatës	96087000		
20. Vidha e zgavruar	97567000		
21. Çelësi i montimit	58085000		

XXX = Oznake boja

000 hrom
090 dezen hrom/zlatna
800 dezen plemeniti çelik
810 satinox
880 zagasita

Shenja e kontrollit

	DVGW	P-IX	SVGW	ACS	NF	WRAS	KIWA
58123000			X	X	X	X	X
58125180	X		X	X	X	X	X
58126180	X		X	X	X	X	X
58127XXX	X		X	X	X	X	X
58128XXX	X		X	X	X		X

hansgrohe