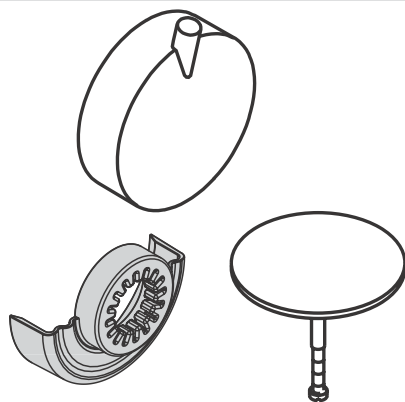
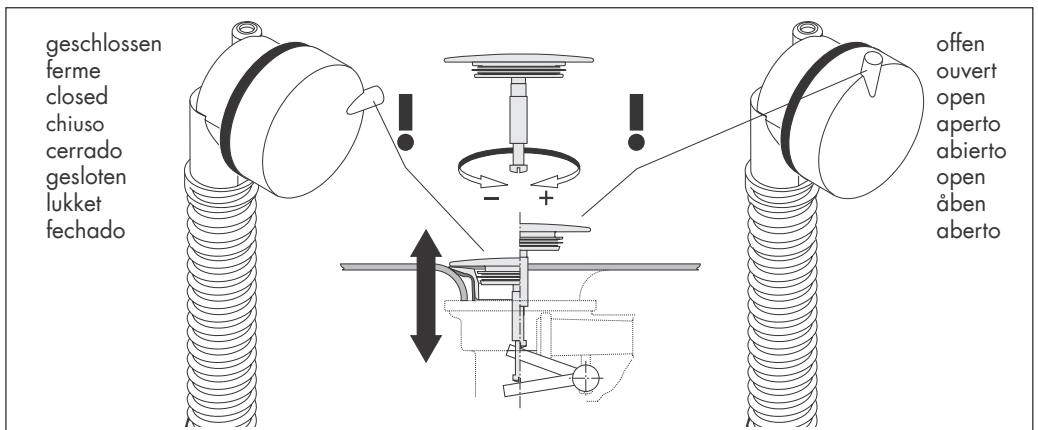
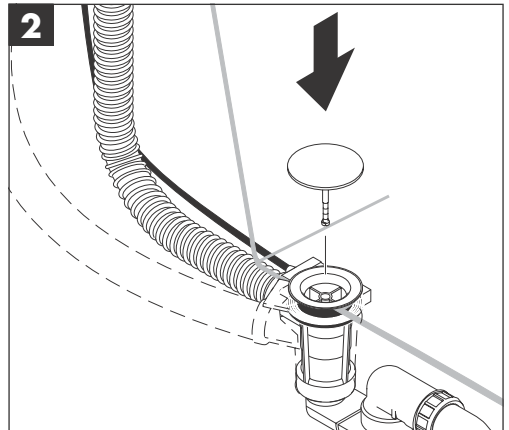
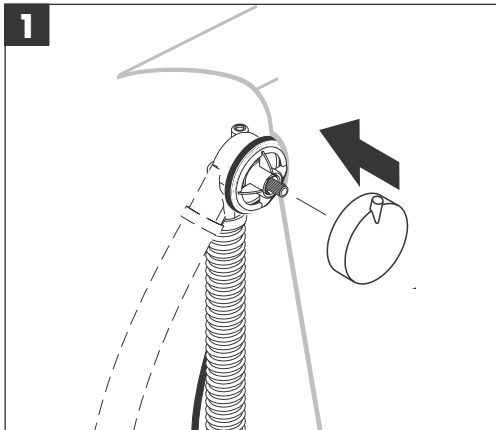
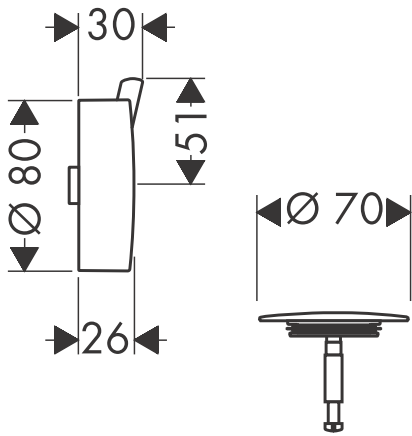


# Montageanleitung



**Flexaplusthrough**  
58186XXX

**hansgrohe**



Durch Anwendung des Stauelementes (Kunststoffeinsatzes) kann die maximale Füllhöhe der Badewanne um ca. 25 mm erhöht werden. Es muss geprüft werden, dass die Zulaufleistung nicht größer als die Überlaufleistung ist!

Grâce à l' utilisation de l' élément de retenue (barrage synthétique) on pourra augmenter la hauteur de remplissage de la baignoire jusqu' à 25 mm. Il faudra vérifier que le débit de l' alimentation ne soit pas supérieur à celui de l' évacuation.

By using the dam element (synthetic insert) the maximum filling height of the bath tub can be increased by up to 25 mm. However, one needs to check that the inflow capacity does not exceed the overflow capacity.

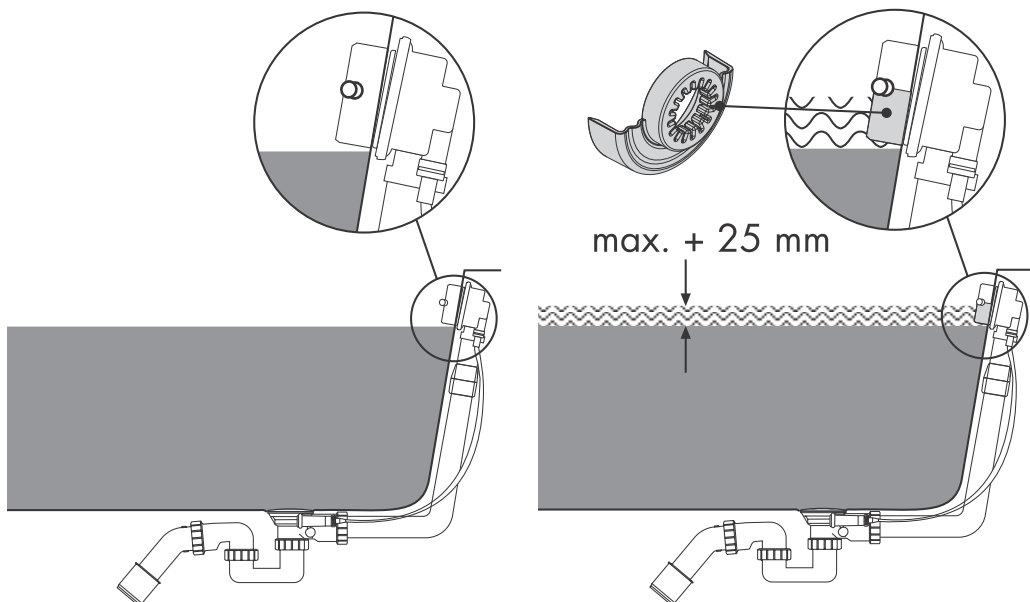
l' utilizzo nelle colonne di scarico di tubi in materie plastiche o sintetiche inadeguati può causare alla funzione del troppopieno un innalzamento di 25 mm. Si deve verificare che la portata d' acqua non sia maggiore della capacità del troppopieno.

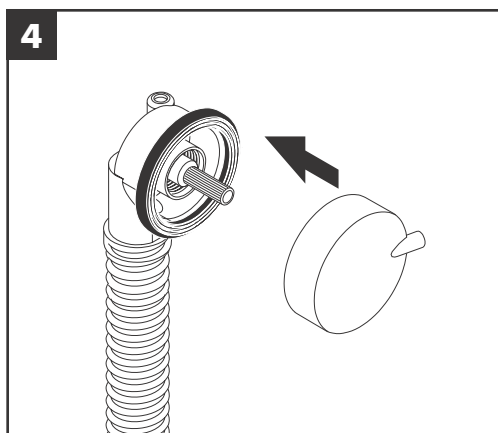
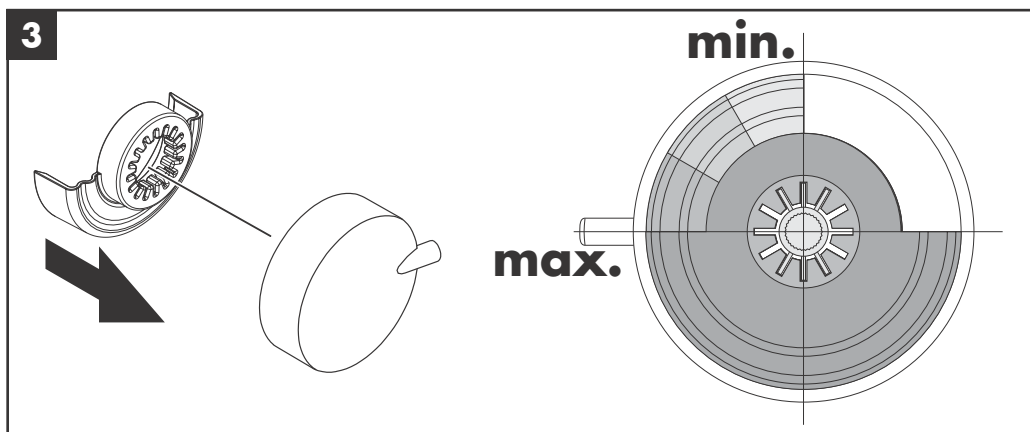
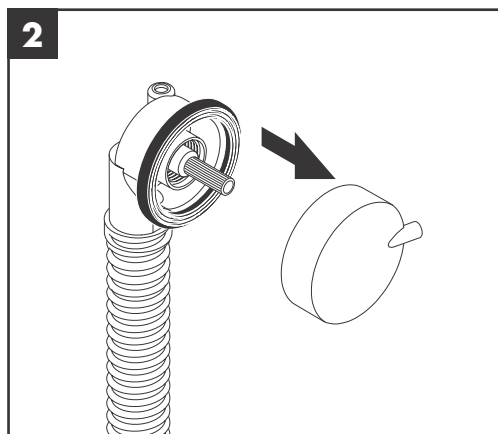
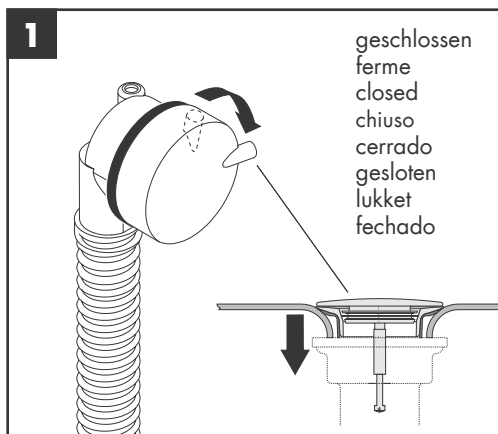
Mediante el uso de este prolongador (de material acrilico) se puede aumentar el llenado de la bañera 25mm más. Hay que comprobar que el agua no supere la altura del prolongador.

Door toepassing van de grietze kunststof inzet kan de maximale waterhoogte waarmee het bad kan worden gevuld met 25 mm worden verhoogd. Vooraf moet worden getest of de toevoercapaciteit niet groter is dan de afvoercapaciteit.

Ved brug af vandstandsforhøjerkappen (kunststof-halvmåne) kan den maximale vandstand i badekarret forøges med op til 25 mm. Vær dog opmærksom på, at ved brug af denne vandstandsforhøjerkappe vil overløbskapaciteten blive reduceret, og det er derfor vigtigt, at vandpåfyldningskapaciteten ikke overstiger overløbskapaciteten.

Através da utilização do elemento de estanquicidade (peça plástica), o nível máximo de água da banheira pode ser aumentado até 25 mm. Deve ser verificado se a capacidade de entrada de água não é superior à capacidade de escoamento da mesma.







**A**

Hansgrohe  
Postfach 85  
2355 Wr. Neudorf  
Telefon: 0 22 36 / 6 28 30  
Telefax: 0 22 36 / 62 83 019

**D**

Hansgrohe  
D-77757  
Schiltach / Schwarzwald  
Telefon: 0 78 36 / 51-0  
Telefax: 0 78 36 / 51 13 00

**F**

Hansgrohe  
6/8 rue Henri-Poincaré Z. A.  
92167 Antony Cedex  
Téléphone: 01 40 96 40 00  
Télécopie: 01 46 66 49 89

**HR**

Hansgrohe  
Omega Nova-Sibenik D.O.O.  
K.Zvonimira BB  
22000 Sibenik  
Telefon: 00 385/(0)22/310 450  
Telefax: 00 385/(0)22/330 221

**NL**

Hansgrohe B.V.  
Handelsweg 45  
NL - 1525 RG Westknollendam  
Telefoon: 075 6461400  
Telefax: 075 6461700

**RO**

Representative Office  
Apsa Sasori  
Bd.O.Goga nr.4(106),bl M26,sc.3,ap.68  
7000 Bucuresti  
Romania  
Tel./Fax: (0040) 0 21 326 10 01

**SLO**

Representative Office Hansgrohe  
Riharjeva 2  
1000 Ljubljana  
Slovenia  
Tel.:00386 1 429 23 32  
Fax:00386 1 429 23 33

**USA**

Hansgrohe  
1490 Bluegrass Lakes Parkway  
Alpharetta, GA 30004/USA  
Tel.: 770-360-9880  
Fax: 770-360-9887

**B**

Hansgrohe  
Rue Vanderschrick Straat 91  
1060 Bruxelles/Brussel  
Téléphone: 02 / 5 43 01 40  
Telefax: 02 / 5 37 94 86

**L****DK**

Hansgrohe  
Jegstrupvej 6  
8361 Hasselager  
Telefon: 86 28 74 00  
Telefax: 86 28 74 01

**N****FIN**

Hansgrohe  
Juhani Niemi Oy  
Mänytie 11  
00270 Helsinki  
Puh: (09) 47 77 030  
Telefax: (09) 24 17 554

**I**

Hansgrohe  
S.S. 10 KM 24,4  
14019 Villanova d'Asti  
Telefono: 0 141 / 93 11 11  
Telefax: 0 141 / 94 65 94

**P**

HGAXorPharo SA  
R. Antoine de Saint-Exupéry  
Alapraia  
2765-043 Estoril  
Telefona: 21 466 71 10  
Fax: 21 466 71 19

**RUS**

Hansgrohe  
Усаева 33/1  
119048 Россия Москва  
Tel.: 095 / 9333170  
Fax: 095 / 9333171

**TR**

Dizayn Ev Gerecleri  
San. ve Tic. Ltd. Sti.  
Ortaoklar Cad. No. 1  
Mecidiyekoye-Istanbul 80290  
Tel.: 0090-212-266 50 80  
Fax: 0090-212-275 75 12

**CH**

Hansgrohe  
Industriest. 9  
5432 Neuenhof  
Telefon: 056/416 26 26  
Telefax: 056/416 26 27

**E**

Hansgrohe  
Riera Can Pahissa 26 B  
08750 Molins de Rei  
Telefon: 93 680 39 00  
Telefax: 93 680 39 09

**GR**

Nikitas Vlachos  
Niveco SA  
Posidonos Ave 46  
17561 P. Faliro  
Telefon: (01) 9880180  
Telefax: (01) 9883847

**IND**

Jaquar Mercantile  
D-26, SMA Co-operative Industrial Estate  
G.T. Karnal Road  
Delhi-110033  
Tel : +91-11-27464808-17  
Fax:+91-11-27240388, 27466808

**PL**

Hansgrohe  
Ul. Sowiá 12  
PL-62-080 Tarnowo Podgórne  
Telefon: (061) 8168600  
Telefax: (061) 8168609

**S**

Hansgrohe  
Almviksvägen 41  
23044 Bunkelöstrand  
Telefon: +46/(0)40/51 91 50  
Telefon: +46/(0)40/13 05 92

**UA**

Hansgrohe  
Ukrainian office  
Vasilkovska St., 1, office 301  
03040 Kiev  
Ukraine  
Tel./Fax: 0038 (044) 56 85 012

**CZ**

Hansgrohe  
Moravská 85  
CZ-619 00 Brno  
Telefon: +420/547 212 334  
Telefax: +420/547 212 521

**SK****EE**

OU Dreesis  
Laki 16-407  
10621 Tallinn  
Estonia  
Tel.: 00372 61 29 811  
Fax: 00372 65 63 310

**H**

Hansgrohe Kft.  
Forogch utca 11-13  
1139 Budapest  
Telefon: 0036 /1 236 9090  
Telefax: 0036 /1 236 9098

**LT**

Santosa  
Posilaitis 1-28  
LT-06115 Vilnius  
Tel.: +37(0) 5 2407666  
Fax: +37(0) 5 2407666

**PRC**

上海市松江工业区俞塘路512号  
天威工业城底层  
邮编: 201600  
电话: 0086-21-57741239  
传真: 0086-21-57741233

**SGP**

Hans Grohe Pte Ltd  
60B Martin Road  
#11-03/04 Trade Mart Singapore  
SINGAPORE 239067  
Tel.: 0065-7322002  
Fax: 0065-7320030

**UK**

Hansgrohe  
Units D1 & D2 Sandown Park  
Trading Estate Royal Mills  
Esher Surrey KT10 8BL  
Telephone: 0 13 72 46 56 55  
Telefax: 0 13 72 47 06 70

**hansgrohe**

AXOR | PHÄRO

Hansgrohe · Postfach 1145 · D-77761 Schiltach · Telefon +49 (0) 78 36/51-1282 · Telefax +49 (0) 7836/511440  
E-Mail: info@hansgrohe.com · Internet: www.hansgrohe.com