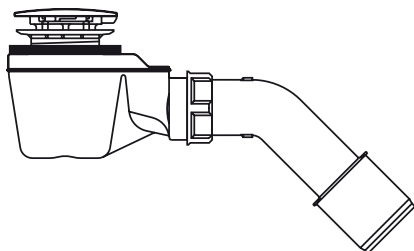


Montageanleitung



Staro '52
60060000

hansgrohe

Ablaufleistung 35 l/min gemessen nach EN 274 bei 120 mm Wasserstand.

Capacité de vidage: 35 l/min, mesurée d'après la norme EN 274 avec un niveau d'eau de 120 mm.

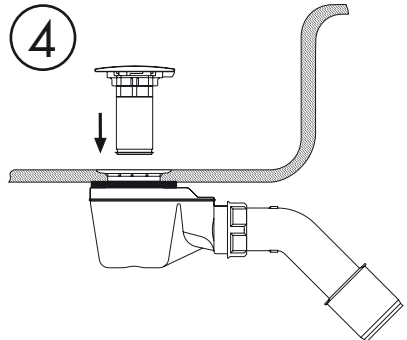
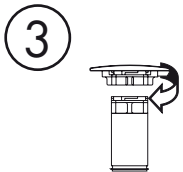
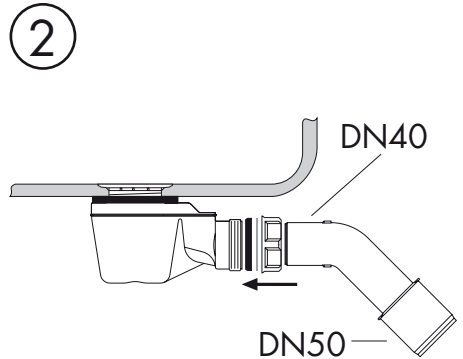
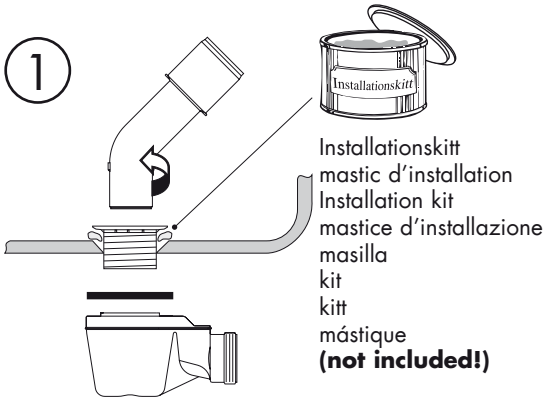
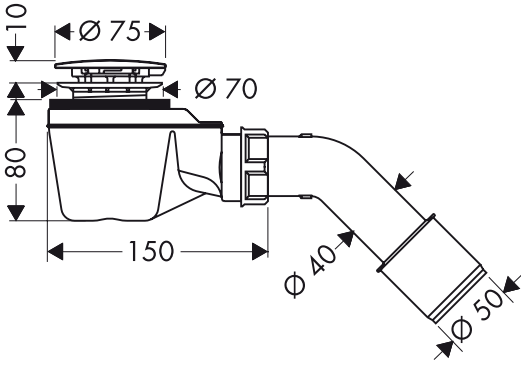
Flow rate 35 l/min measured by EN 274 by a water level of 120 mm.

Portata di scarico 35 l/min misurata da EN 274 con un livello d'acqua di 120 mm.

Caudal de desagüe 35 l/min medido según EN 274 con un nivel de agua de 120 mm.

Afvoercapaciteit 35 l/min gemeten volgens EN 274 bij een waterstand van 120 mm.

Afløbsydelse 35 l/min mått efter EN 274 ved 120 mm vandstand.



hansgrohe