

# **GALAXY PRO**

## **GALAXY PRO + BASE**

### **GALAXY PRO + BASE + SET**

INSTALLATION INSTRUCTIONS

MONTAGEANLEITUNG

INSTRUKCJA MONTAŻU

SZERELÉSI UTASÍTÁS

ИНСТРУКЦИЯ ПО МОНТАЖУ

INSTRUCCIONES DE MONTAJE

INSTRUCTIONS DE MONTAGE

INSTRUCȚIUNI DE MONTAJ

MONTÁŽNY NÁVOD

MONTÁŽNÍ NÁVOD

#### **GALAXY PRO**



**ELIPSO PRO**



**PERSEUS PRO**



**GIGANT PRO**



**GENTA PRO**

#### **GALAXY PRO + BASE**



**ELIPSO PRO  
+ BASE**



**PERSEUS PRO  
+ BASE**



**GIGANT PRO  
+ BASE**



**GENTA PRO  
+ BASE**

#### **GALAXY PRO + BASE + SET**



**ELIPSO PRO  
+ BASE + SET**



**PERSEUS PRO  
+ BASE + SET**



**L**

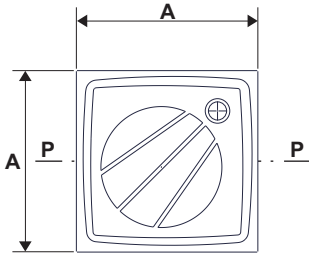


**R**

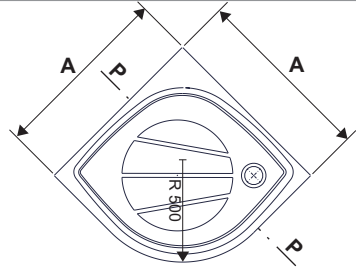
**GIGANT PRO  
+ BASE + SET**



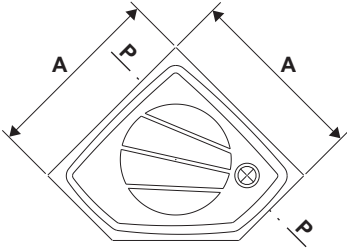
**GENTA PRO  
+ BASE + SET**



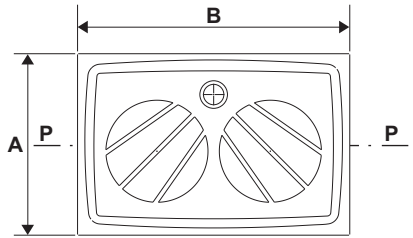
PERSEUS PRO 80 A = 800  
 PERSEUS PRO 90 A = 900  
 PERSEUS PRO 100 A = 1000



ELIPSO PRO 80 A = 800  
 ELIPSO PRO 90 A = 900  
 ELIPSO PRO 100 A = 1000



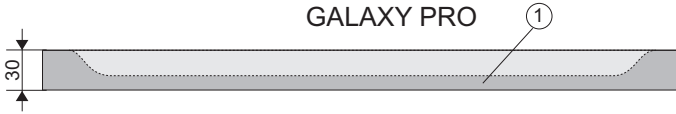
GENTA PRO 90 A = 900



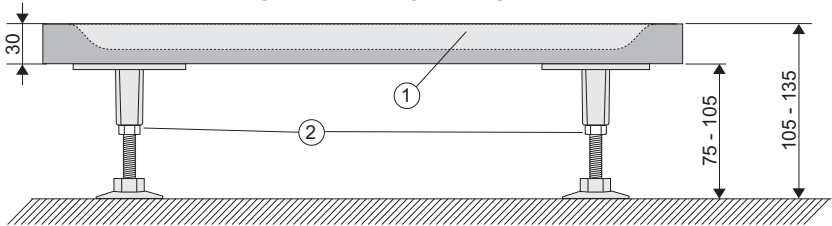
GIGANT PRO 80x100 A = 800, B = 1000  
 GIGANT PRO 80x110 A = 800, B = 1100  
 GIGANT PRO 80x120 A = 800, B = 1200  
 GIGANT PRO 90x120 A = 900, B = 1200

**P - P**

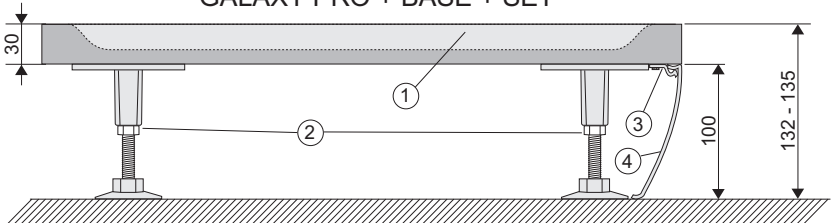
GALAXY PRO



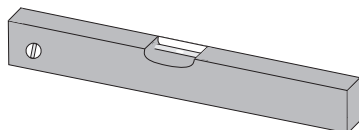
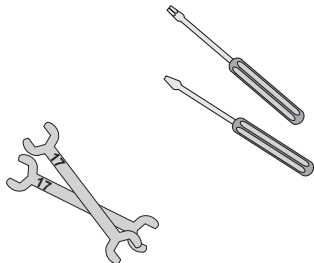
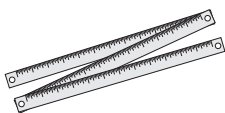
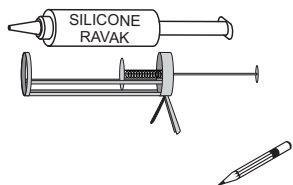
GALAXY PRO + BASE



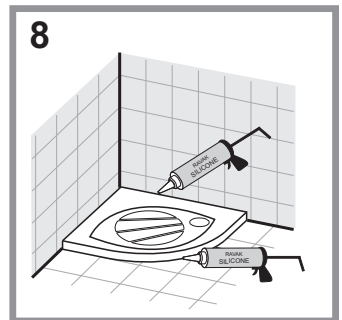
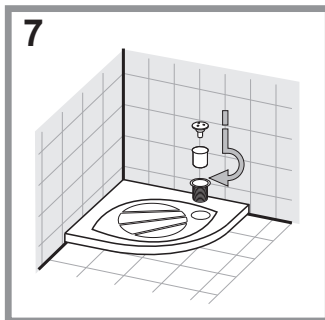
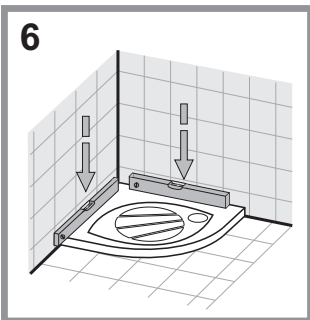
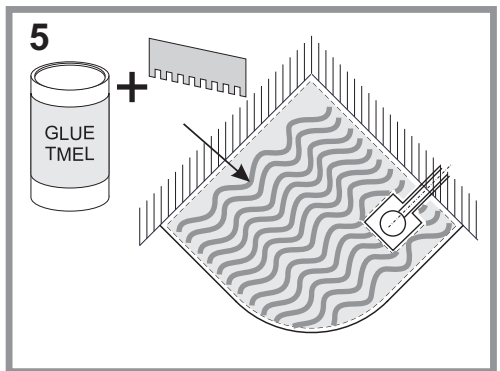
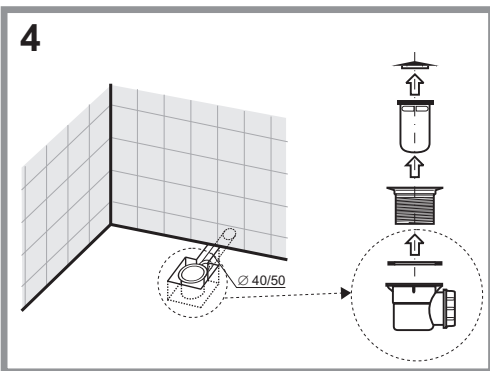
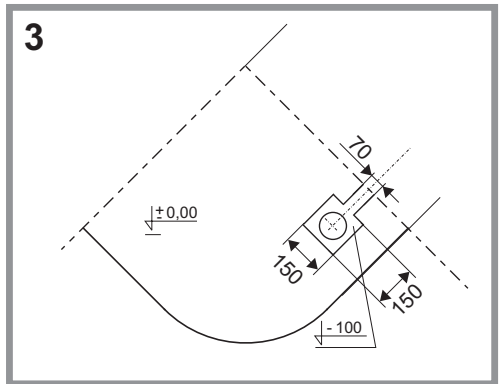
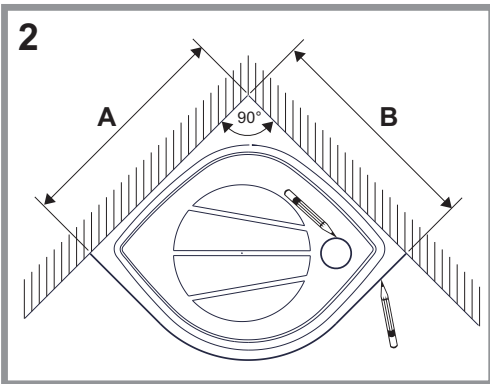
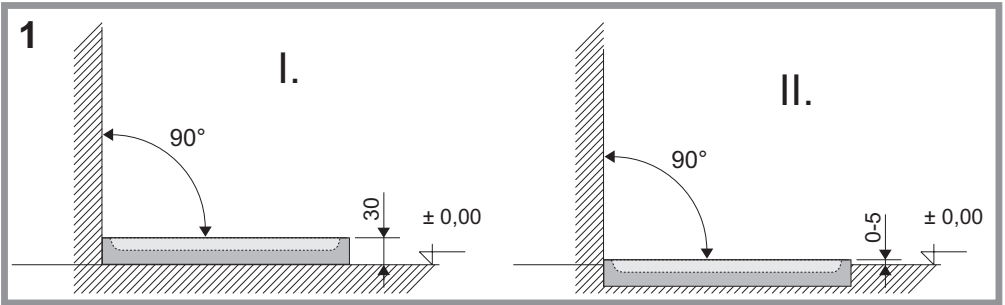
GALAXY PRO + BASE + SET



NÁŘADÍ - TOOLS - OUTILS  
WERKZEUGE - HERRAMIENTAS

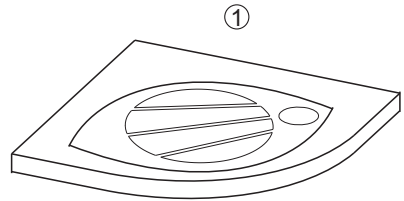
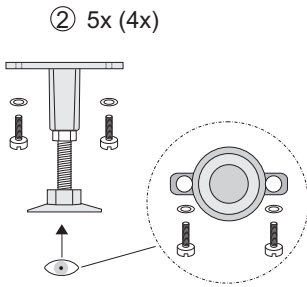


# GALAXY PRO

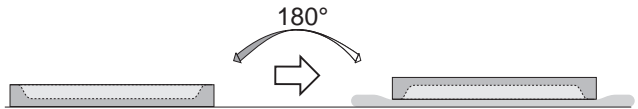
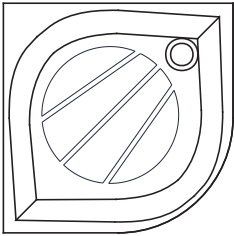


# GALAXY PRO + BASE

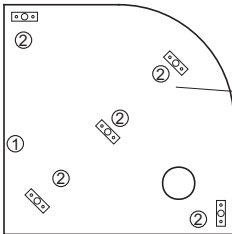
1



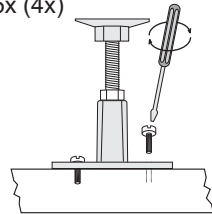
2

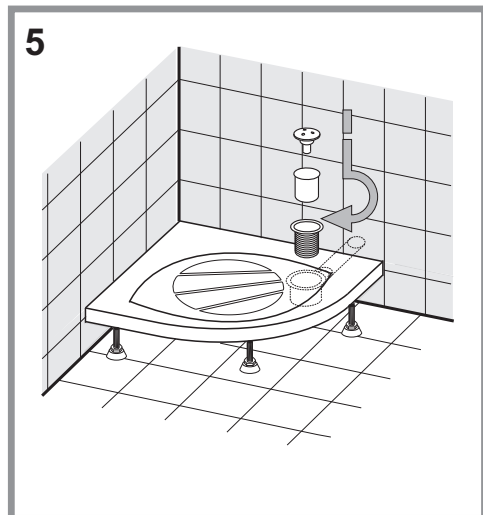
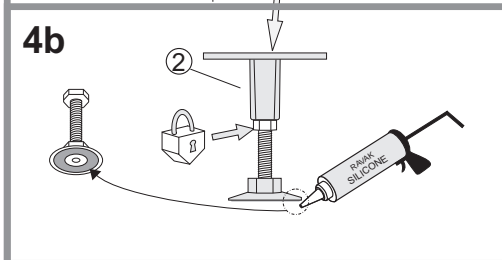
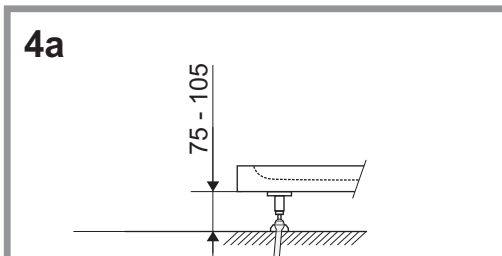
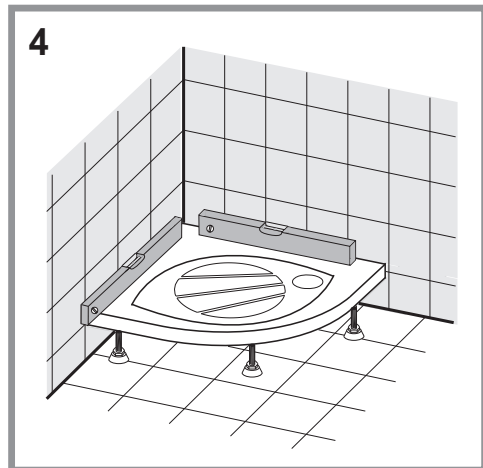
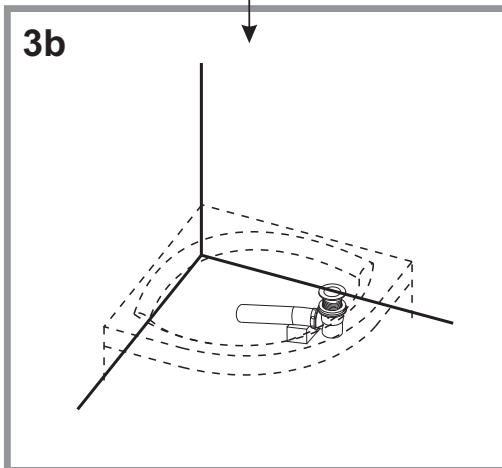
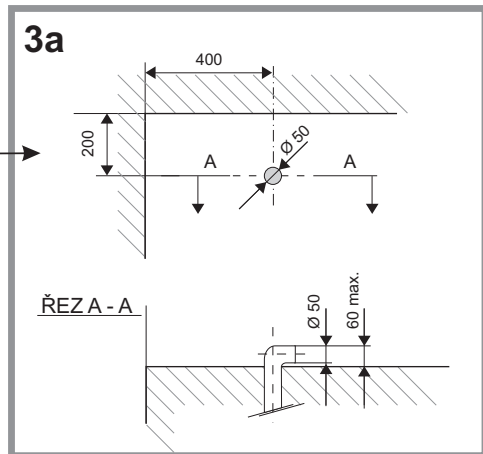
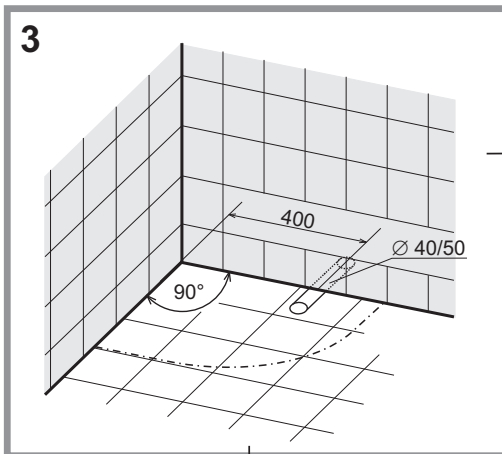


2a



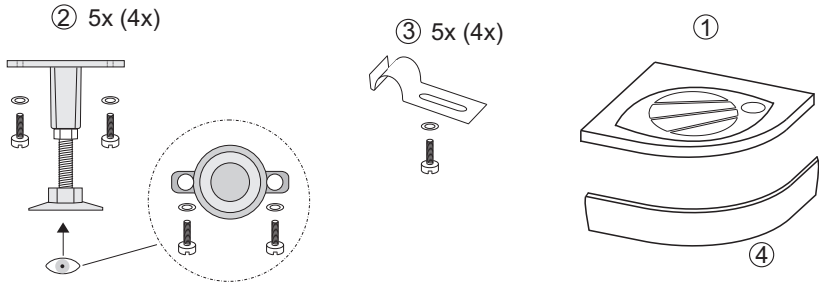
5x (4x)



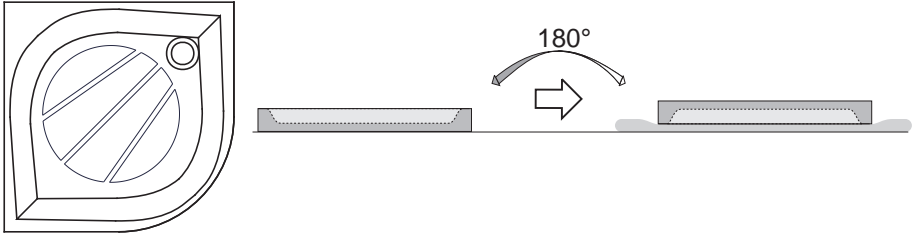


# GALAXY PRO + BASE + SET

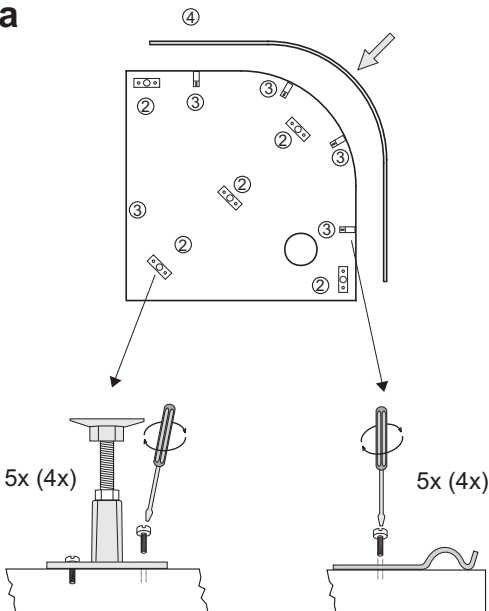
1



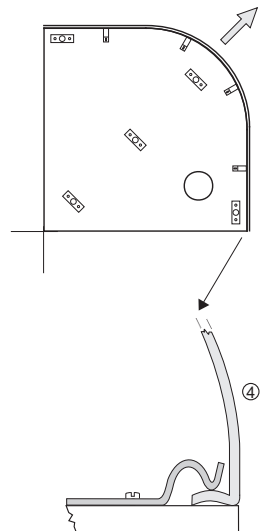
2

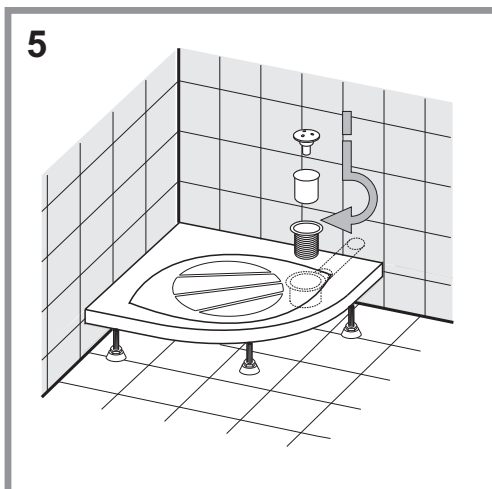
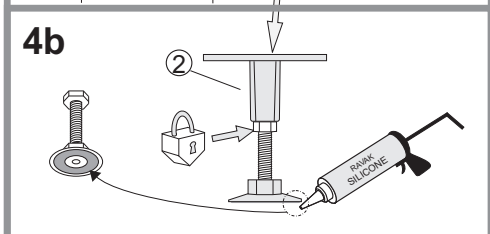
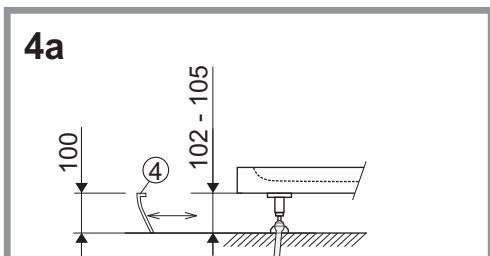
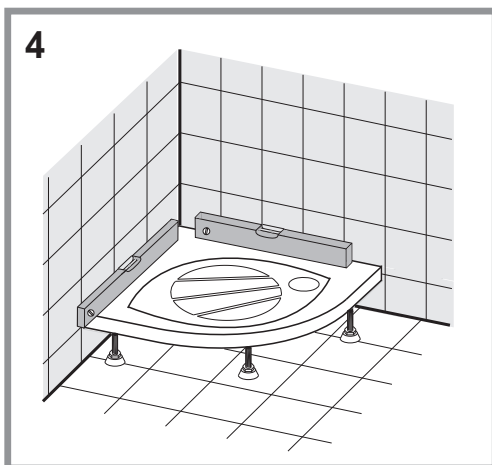
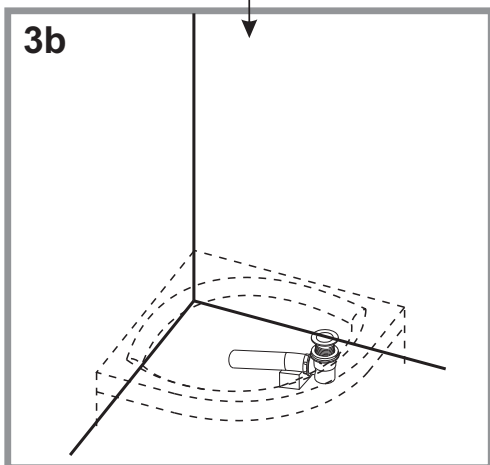
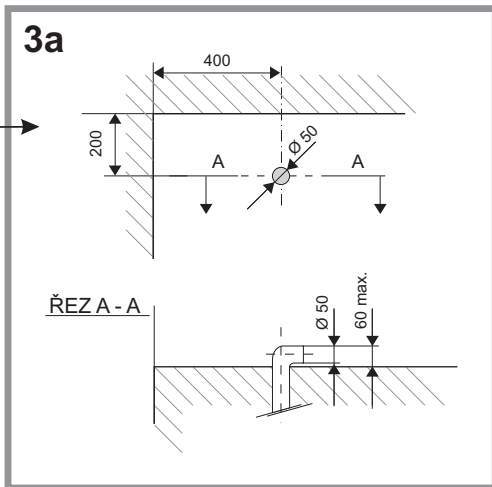
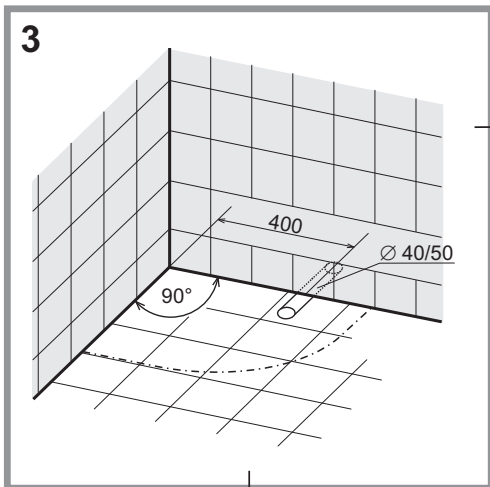


2a



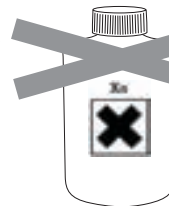
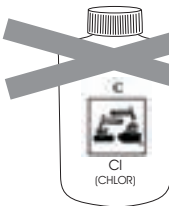
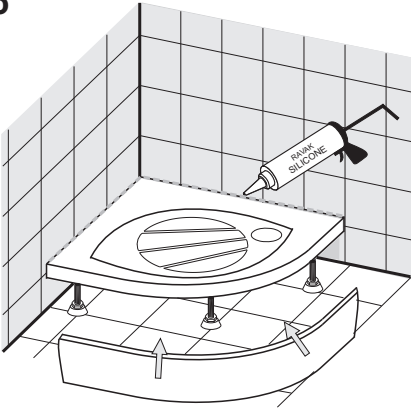
2b







6



**ÚDRŽBA** - Údržba se provádí pouze otíráním plastů jemnými textiliiemi za použití běžných čistících prostředků pro domácnost. Je třeba se vyvarovat použití brusné pasty, rozpouštědel, acetonu čistících a desinfekčních přípravků s obsahem chloru apod. Výrobce neodpovídá za škody způsobené nesprávným používáním, montáží nebo ošetřováním výrobku. Výrobce si vyhrazuje právo inovace výrobku. Záruční lhůta je 24 měsíců ode dne prodeje. Veškeré podrobné informace ohledně montáže, použití údržby získáte u svého prodejce.

Výrobce doporučuje: RAVAK CLEANER - slouží na odstranění starších a zašlých nečistot z povrchu skla, rámu sprchových koutů, smaltovaných a akrylátových van, umyvadel a vodovodních baterií; RAVAK DESINFECTANT - je speciální prostředek s výraznými antibakteriálními a protiplísňovými účinky.

Naládání s obalovým materiálem a s výrobkem po skončení životnosti:

Využitelné složky obalu, např. karton, lepenku nebo PE folii využijte sami nebo nabídněte k dalšímu využití či recyklaci. Nevyužitelné složky obalů a výrobku po skončení jeho životnosti je nutné zneškodňovat bezpečným způsobem dle platného zákona o odpadech. Po skončení životnosti výrobku nabídněte využitelné složky (např. kovy) k dalšímu využití a recyklaci způsobem v místě obvyklým.

**AVERTISSEMENT** - La maintenance ne demande qu'essuyer les matières plastiques par le chiffon fin en utilisant les détergents ordinaires de ménage. Il n'est pas recommander l'usage des pâtes, des dissolvants, de l'acétone, des solutions de nettoyage et de désinfection contenant du chlore et autres. La garantie tombe en cas des dégats provoqués par une mauvaise installation, par un nettoyage ou une utilisation incorrecte. Le fabricant retient le droit d'innovation du produit. Le délai de garantie est 24 mois à partir du jour de réception du produit par le client. Toutes les informations détaillées concernant l'installation, l'utilisation et la maintenance du produit sont accessibles chez votre vendeur. Pour la maintenance efficace, le fabricant recommande: RAVAK CLEANER une préparation à haut pouvoir activant qui a été conçue spécialement pour l'élimination des impuretés grasses, des restes de savons et des dépôts aqueux; RAVAK DESINFECTANT un produit de nettoyage spécial aux effets antibactériels et anti-moissure marqués.

**MANTENIMIENTO** - El mantenimiento del acrílico se realiza tan sólo limpiándolo con textil suave y utilizando detergentes domésticos habituales. Para el mantenimiento hay que evitar el uso de medios abrasivos, diluyentes, desinfectantes con contenido de cloro, etc. El fabricante no responde por los daños causados por un uso, instalación o mantenimiento incorrecto del producto. El fabricante se reserva el derecho de innovaciones. Otorgado plazo de garantía es de 24 meses a partir de la fecha de venta. Más informaciones sobre la instalación, uso y mantenimiento dirigiéndose a su vendedor.

El productor recomienda el uso: RAVAK CLEANER LIMPIADOR RAVAK detergente que sirve para la eliminación de suciedades de la superficie del cristal, marcos de la mampara, de baneras y platos de ducha esmaltados y acrílicos, lavabos y grifos, RAVAK DESINFECTANT DESINFECTANTE RAVAK detergente especial con efectos antimohos y antibacteria.

**UTRZYMANIE** - Czystość części plastikowych utrzymujemy przy pomocy środków czystości ogólnie dostępnych, stosowanych w gospodarstwie domowym. Należy unikać stosowania pasty ścierniej, rozpuszczalników, acetonu, środków czyszczących oraz dezynfekujących, które zawierają chlor itp. Producent nie ponosi odpowiedzialności za szkody wynikłe z niezastosowania się do wyżej opisanych instrukcji. Gwarancja na zakupiony towar trwa 24 miesiące od dnia zakupu. Dokładne informacje dotyczące montażu, danych technicznych i inne zostaną udzielone w punkcie sprzedaży. Producent poleca produkty czyszczące RAVAK: RAVAK CLEANER - służy do wyczyszczenia starych zanieczyszczeń z powierzchni szkła, ram kabin prysznicowych, emaliowych i akrylowych wanien, umywalk i baterii.

Postępowanie z materiałami opakowaniowymi po zakończeniu montażu:

Nadające się do dalszego przetworzenia materiały opakowaniowe jak karton, taśma klejąca lub PE folię należy oddać do recyklingu. Nie poddające się przetworzeniu elementy opakowania, po jego wykorzystaniu, należy unieszkodliwić w sposób bezpieczny i zgodny z obowiązującymi przepisami o odpadach. Po zakończeniu się żywotności wyrobu dające się przetworzyć elementy (np. metal) należy poddać recyklingowi.

**PFLGE/WARTUNG** - Ein dauerhaft schönes Aussehen der Duschtassen erfordert keine besonderen Pflegemassnahmen. Ein leichtes Abwischen mit einem weichen Tuch und üblichen Haushaltsreinigern genügt. Bitte keine Schleifmittel, Flussmittel, Aceton, Reinigungs- und Desinfektionsmittel mit Chlorgehalt usw. verwenden. Die Produkte sind für die Verwendung im Innenbereich vorgesehen. Der Hersteller haftet nicht für Schäden und Folgeschäden, die durch unsachgemässen Gebrauch, fehlerhafte Montage oder Pflege verursacht worden sind. Der Hersteller gewährt eine Garantie von 24 Monaten ab Verkaufsdatum. Weitere Informationen erhalten Sie über Ihren Verkäufer. Technische Änderungen vorbehalten.

**KARBANTARTÁS**: a műanyagok karbantartását szokásos háztartási tisztítószerrel puha textildarabbal történő törölésével végezzük. Kerüljük csiszolópasztát, higítószer, aceton, tisztító és klórtartalmú fertőtlenítőszer alkalmazását. A gyártó cég nem vállal felelősséget a termék helytelen használatból, összeállításból vagy tisztításból eredő megkárosodásokért. Gyártó cég fenntartja termékinnovációs jogát. Ajátállási idő az eladás napját követő 24 hónap.

Gyártó cég: RAVAK CLEANER készítményeket üvegfelületekre, zuhanykabinok részre, zománczott és akrilkádakra, mosdókra és csaptelepekre javasolja, azok régebbi eredetű és nehezen eltávolítható szennyeződéseihez; a RAVAK DESINFECTANT pedig speciális készítménye, amely különleges antibakteriális és penészellenes hatása.

A csomagolóanyag kezelése a termék használati élettartama leteltével:

A csomagolóanyag továbbra is felhasználható részeit, mint pl. kartonpapír, réteges csomagolófólia vagy PE-fólia, amennyiben lehetőségünk van arra, magunk használjuk fel ismételten vagy azokat további felhasználásra illetve visszaforgatásra adjuk át. A csomagolóanyag és a termék tovább már nem hasznosítható részeit a használati élettartam leteltével biztonságos módon, az érvényes hulladékgazdálkodási előírások betartásával kell ártalmatlanítani. A termék használati élettartama leteltével annak továbbra is felhasználható részeit (pl. fémrészeket) további feldolgozásra és visszaforgatásra adjuk át a megszokott helyeken.

**ÚDRŽBA** - Údržba sa vykonáva len utieraním plastu jemným textilom za použitia bežných čistiacich prostriedkov pre domácnosť. Treba sa vyvarovať použitím brúsnej pasty, rozpúšťadiela desinfekčných prípravkov s obsahom chlóru, apod. Výrobca nezodpovedá za škody spôsobené nesprávnym použitím, montážou alebo ošetrovaním výrobku. Výrobca si vyhradzuje právo inovácie výrobku. Záručná doba je 24 mesiacov odo dňa predaja. Všetky podrobné informácie ohľadom montáže, použitia a údržby získate u svojho predajcu.

Výrobca odporúča: RAVAK CLEANER - slúži na odstránenie starých a zašlých nečistôt z povrchu skla, rámov sprchových kútov, smaltovaných a akrylátových vaní, umývadiel a vodovodných batérií; RAVAK DESINFECTANT - je špeciálny čistiaci prostriedok s výraznými antibakteriálnymi a protiplesňovými účinkami.

Nakladanie s obalovým materiálom a s výrobkom po skončení životnosti:

Využitelné zložky obalu, napr. kartón, lepenku alebo PE fólie využite sami alebo ponúknite k ďalšiemu využitiu či recyklácii. Nevyužitelné zložky obalov a výrobkov po skončení ich životnosti je nutné zneškodňovať bezpečným spôsobom podľa platného zákona o odpadoch. Po skončení životnosti výrobku ponúknite využitelné zložky (napr. kovy) k ďalšiemu využitiu a recyklácii spôsobom v mieste obvyklým.

**УХОД ЗА ИЗДЕЛИЕМ** - Для ухода за поддоном нужно протирать его поверхность мягкой тряпкой с применением обыкновенных чистящих средств, предназначенных для дома. Нельзя использовать абразивные пасты, растворители, ацетон, чистящие и дезинфицирующие средства с содержанием хлора и т.д. Производитель не несет ответственность за ущерб нанесенный неправильным применением, монтажем или уходом за изделием. Изготовитель оставляет за собой право модернизации изделия. Срок гарантии 24 месяцев с даты продажи. Более подробную информацию относительно монтажа, применения и ухода Вы получите у Вашего продавца.

Изготовитель рекомендует применять проверенные средства: RAVAK CLEANER служит для устранения загрязнений поверхностей стекол, рам душевых уголков, эмалированных и акриловых ванн, раковин и смесителей; RAVAK DESINFECTANT специальное чистящее средство с ярко выраженным антибактериальным и противогрибковым действием.

**MAINTENANCE** - Clean the plastic parts with a cloth and mild detergent. Never use any abrasive pastes, dissolvents, acetone or detergents and disinfectants, that contain chlorine. The manufacturer accepts no liability for any type of use or care other than those contained in these instructions. The manufacturer reserves the right to introduce technical changes without notice. The guarantee is 24 months from the date of sale. For further information about assembly, use, and care contact your local dealer.

The manufacturer recommends: RAVAK CLEANER - works to remove old and dried-on debris from glass surfaces, shower frames, enamel and acrylic bathtubs, washbasins and water taps; RAVAK DISINFECTANT - is a special preparation with considerable anti-bacterial and anti-fungal effects.

Ecologically dispose of the packaging materials and after the service life of the radiator is finished, properly dispose of the radiator as well. The reusable parts of the packaging materials such as the carton, tape and PE foil can be reused again instead of recycling them. The non-recyclable parts of the packaging and later, the radiator itself should be disposed of in a safe and proper manner according to law. Recycle the metal parts of the radiator by taking it to the proper recycling area.

**ÎNȚREȚINEREA** - Întreținerea se realizează prin ștergerea materialelor plastice cu materiale textile fine, folosind detergenți casnici uzuali. Trebuie evitată utilizarea pastei abrazive, solventilor, acetonei, mijloacelor de curățat și de dezinfecție cu conținut de clor și asemănătoare. Producătorul nu-și asumă răspunderea pentru pagube pricinuite de utilizarea, asamblarea sau întreținerea incorectă a produsului. Producătorul și-a rezervat dreptul de inovațiile produsului. Perioada de garanție este de 24 luni de la data vânzării. Toate informațiile detaliate inclusiv cele privind montajul, exploatarea și întreținerea vă sunt la dispoziție la vânzătorul D-v.

Producătorul recomandă: RAVAK CLEANER pentru înlăturarea impurităților mai vechi și sedimentate de pe suprafețe din sticlă, cadre de dușuri, căzi smălțuite și din acrilat, chiuvete și baterii de robinete; RAVAK DESINFECTANT detergent special cu efecte accentuate bactericide și fungicide.

Menajarea materialelor de ambalaj și produsului după scurgerea perioadei de fiabilitate:

Componente exploatabile de ambalaje, cum ar fi carton, mucava sau folii PE, utilizați ori oferiți spre exploatare sau reciclare. Componente inutilizabile de ambalaje și produsul după scurgerea perioadei de fiabilitate trebuie să fie lichidate într-un mod sigur în conformitate cu legea privind deșeurile. După scurgerea duratei de exploatare, oferiți componentele utilizabile (ex. metale) spre exploatare și reciclare într-un mod uzual.

**RAVAK a.s.**, Obecnická 285, 261 01 Příbram I, ČR  
tel.: +420 318 427 111, fax: +420 318 427 278. e-mail: [info@ravak.cz](mailto:info@ravak.cz), [www.ravak.cz](http://www.ravak.cz)

**RAVAK SLOVAKIA spol. s r.o.**, Stará Vajnorská 4, 832 55 Bratislava  
tel.: 02 444 550 01, fax: 02 444 550 02, e-mail: [obchod@ravak.sk](mailto:obchod@ravak.sk), [www.ravak.sk](http://www.ravak.sk)

**RAVAK POLSKA s.a.**, Kałęczyn 2B,, ul. Radziejowicka 124, 05-825 Grodzisk Mazowiecki, POLSKA  
tel.: 22 / 755 40 30, fax: 22 / 755 43 90, e-mail: [info@ravak.pl](mailto:info@ravak.pl), [www.ravak.pl](http://www.ravak.pl)

**RAVAK Hungary Kft.**, 1142 Budapest, Erzsébet királyné útja 125, HUNGARY  
tel.: 06 (1) 223 13 15, 06 (1) 223 13 16, fax: 06 (1) 223 13 14, e-mail: [info@ravak.hu](mailto:info@ravak.hu), [www.ravak.hu](http://www.ravak.hu)

**Ravak Gesellschaft für Sanitärprodukte mbH**, Alexanderstrasse 58, D - 45472 Mülheim an der Ruhr  
Tel. (0208) 37789-30 Fax. (0208) 37789-55, [www.ravak.de](http://www.ravak.de), e-mail: [info@ravak.de](mailto:info@ravak.de)

**RAVAK a.s.**, Representative Office in Ukraine, 21 Dniprovska Naberezhna str., 2nd floor, 02081, Kyiv, Ukraine  
tel.: 00380 44 2203232, 00380 44 3605200, fax: 00380 44 2204343, e-mail: [ravak@ravak.kiev.ua](mailto:ravak@ravak.kiev.ua), web: [www.ravak.ua](http://www.ravak.ua)

**OOO RAVAK** ru, ul. Staropetrovskiy pr. 7A, Moskva 125 130,  
tel./fax: 007 495 710 82 23, 007 495 450 12 77, e-mail: [ravak@inbox.ru](mailto:ravak@inbox.ru), [www.ravak.com](http://www.ravak.com)

# RAVAK®

**RAVAK a.s.**, Obecnická 285, 261 01 Příbram I  
tel.: +420 318 427 200, 318 427 111 fax: +420 318 427 269  
e-mail: [info@ravak.cz](mailto:info@ravak.cz), [www.ravak.com](http://www.ravak.com)