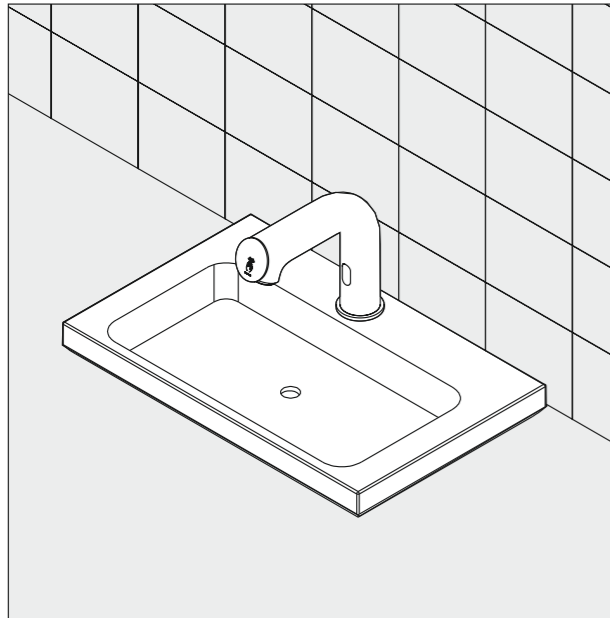
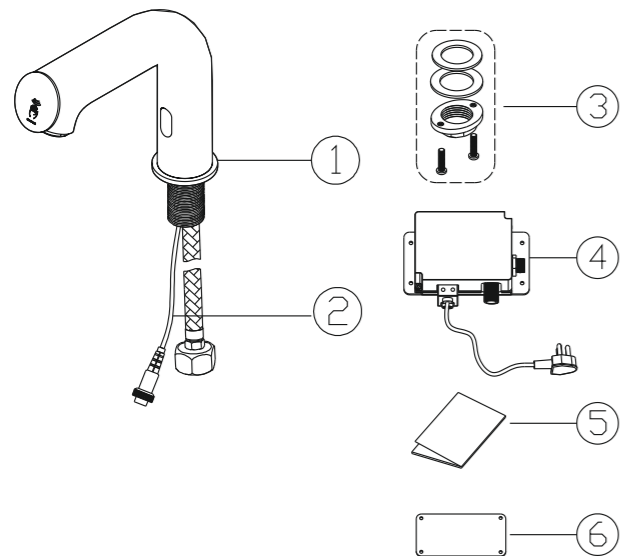


Senzorový ventil 1125-01

Přečtěte si, prosím, pozorně instalaci a pokyny ještě před instalací, aby se zabránilo zbytečným ztrátám a problémům.



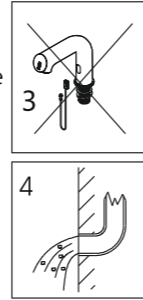
Obsah balení



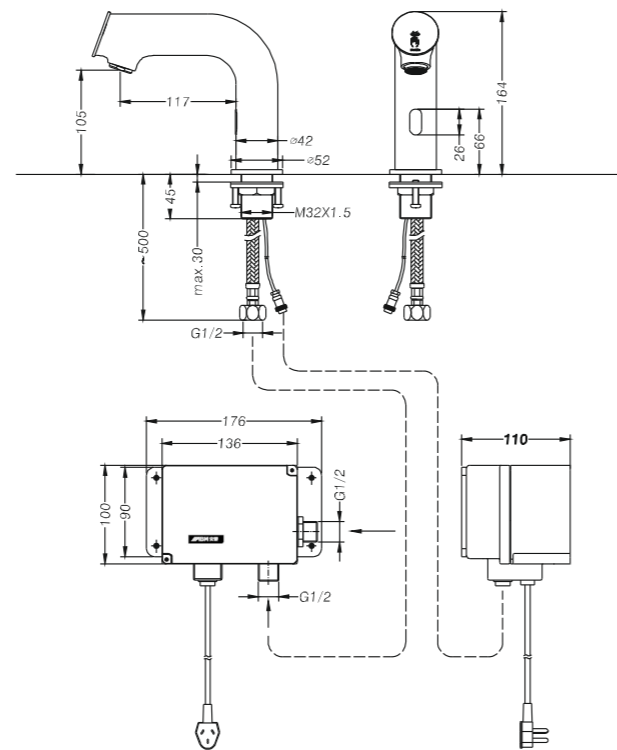
1	senzorový ventil	1
2	snímač (kabel)	1
3	fixační materiál	1
4	řídící jednotka	1
5	manuál	1
6	instalační schéma	1

Opatření před instalací

1. Zkontrolujte si, prosím, obsah balení ihned po otevření balení sensorového ventilu. Pokud naleznete nějaké nesrovnalosti, kontaktujte Vašeho prodejce.
2. Rozměr výrobku by měl odpovídat rozměrům zakoupeného umyvadla.
3. Před instalací se ujistěte, že jsou odstraněny nečistoty z potrubí.
4. Po instalaci ventilu zapněte přívod vody a zkontrolujte, zda všechny spoje jsou zajištěné a nedojde k žádnému úniku vody.



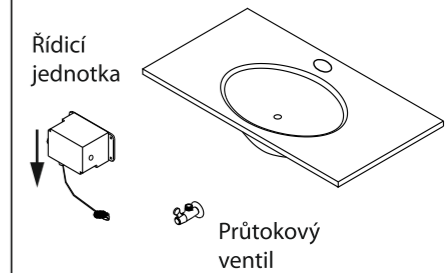
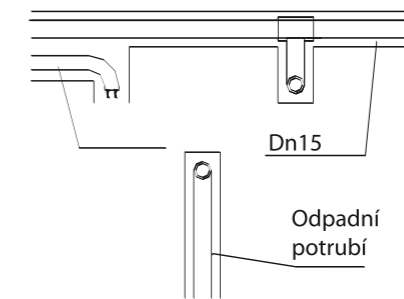
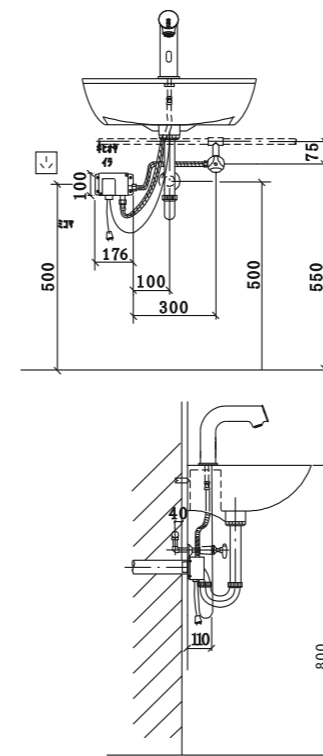
Technický výkres



Technické parametry

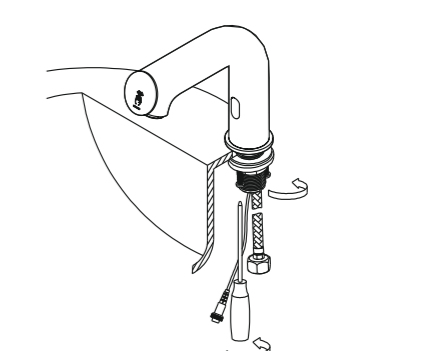
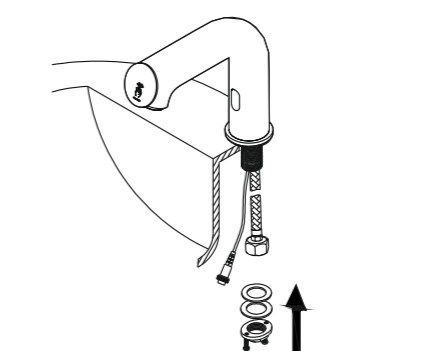
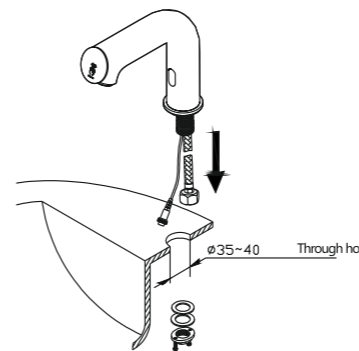
Připojovací závit	G1/2
Tlak vody (rozsah)	0.05-0.75MPa
Průtok vody	≤0.15L/S (water pressure 0.1MPa)
Napájecí napětí	AC220V 50Hz
Výstupní napětí	AC12V
Snímací vzdálenost	Adjustable within 6-35cm (based on white panel)
Teplota okolí	0-45°C
Vlhkost prostředí	Lower than 95%RH
Spotřeba energie	Static ≤1.5VA Flushing ≤6VA

Instalace



Nejprve připravte přívod vody a energie a odpadní potrubí. Změřte rozměry řídicí jednotky, která bude upevněna na stěně. Včetně schématu. Po té vyvrtejte díry.

Vyčistěte veškeré nečistoty z potrubí přívodu vody. Po té instalujte řídicí jednotku jak je uvedeno ve schématu. Řiďte se šipkami, ne obráceně.



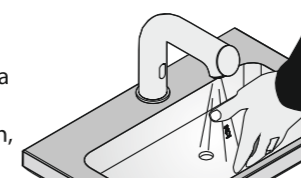
1. Před instalací se ujistěte, zda-li otvor pro umístění baterie má rozměr o průměru 35-40 mm. Odejměte fixační materiál, zespodu baterie umístěte O-kroužek a baterii prostrčte otvorem.

2. Umístěte fixační materiál zespodu baterie, přičemž dbejte na dodržení pořadí dle obrázku.

3. Fixační materiál pevně spojte s baterií pomocí šroubováku

Kontrola

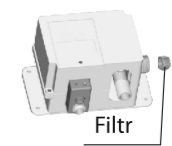
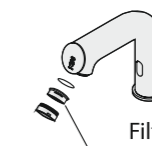
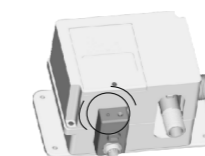
Jakmile vložíme ruce před senzor, voda se automaticky spustí. Jakmile se vzdálíme od senzoru, voda se automaticky sama vypne. Voda si sama vypne po 30 sekundách, i když jsme stále v blízkosti senzoru.



Průtok vody lze regulovat dle potřeby.



Vzdálenost snímače: Lze regulovat podle potřeby pomocí malého plochého šroubováku. Otočením ve směru hodinových ručiček zvýšíte snímací vzdálenost. Otočením proti směru hodinových ručiček snížíte snímací vzdálenost.



Funkce a výhody:

- Automatická funkce spuštění a vypnutí vody.
Časová prodleva může být nastavena na 30 sekund.
- Vysoká účinnost, úspora a nízká spotřeba energie.
- Nastavitelná snímací vzdálenost 6-35 cm.
- Snadná údržba a čištění.
- Hygiena – bezdotykové ventily (brání šíření bakterií).
- Trvanlivé zamezení koroze, antikorozní materiál.

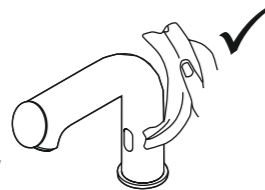
Upozornění:

-  Nevystavujte výrobek přílišné vlhkosti či mokrému prostředí. 
-  Nevystavujte výrobek přímému slunečnímu záření. 
-  Tlak vody by neměl být nižší než 0,5Mpa. 
-  Maximální teplota vody nesmí překročit 60°C. 
-  Nejnižší teplota místnosti, kde bude řídicí jednotka instalována, nesmí být nižší než 0°C. 

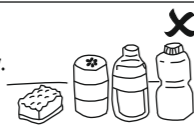
Výrobek nesmí být umístěn přímo naproti zrcadlu či kovového výrobku, aby nedošlo k odrazu slunečního záření.

Údržba

Mírné skvrny na výrobku lze odstranit vlhkým měkkým hadříkem. Větší skvrny se odstraní pomocí měkkého hadříku a neutrálního saponátu a následně vodou.



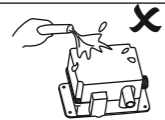
Nikdy nepoužívejte hrubé čisticí prostředky.



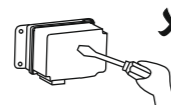
Zamezte, aby ve snímacím prostoru byla jakákoliv věc, která by opakovaně spouštěla vodu.



Jedná se o elektronický výrobek, proto dbejte zvýšené pozornosti na řídicí jednotku, aby se nedostala do kontaktu s vodou.



Instalaci a demontáž by měla provádět osoba pouze k tomuto pověřená a znalá.



Zacházejte s výrobkem opatrně, aby nedošlo k jeho poškození.

