

8862235

**Halogenová LED diodová svítidla 20 W / CZ**  
**Halogénové LED diódové svietidlo 20 W / SK**  
**Halogén LED diódás világítótest 20 W / HU**

---



**CE**

---

**Původní návod k použití**  
**Preklad pôvodného návodu na použitie**  
**Az eredeti használati utasítás fordítása**

# Halogenová LED diodová svítidla 20 W

Dodavatel: Madal Bal a. s., Průmyslová zóna Příluky 244, 76001 Zlín, Česká republika

[www.extol.eu](http://www.extol.eu)

Fax: +420 225 277 400, Tel.: +420 222 745 130

## I. Technické údaje

Objednávací číslo	8862235
Napájecí napětí	230 V~50 Hz
Příkon	20 W
Energetická třída	A
Světelný tok	1400 lm
Barevná teplota	2500-6500 K (denní světlo-teplá bílá)
Rozpětí světelného kužele	120°
Životnost	35 000 hodin
Teplota pro použití	-35°C až +45 °C
Stupeň ochrany (krytí)	IP 65
Třída ochrany	II
Hmotnost	1,8 kg
Rozměry	22,3×18,2×12 cm

## II. Charakteristika

Halogenová LED diodová svítidla 8862235 je zdrojem příjemného teplého bílého světla, které kvalitou odpovídá dennímu světlu. Halogenové LED diody s nízkou spotřebou energie a příkonem jen 20 W vydávají světlo jako 100 W žárovka. Diody vynikají rovněž dlouhou životností. Svítidla má vysoký stupeň ochrany před nebezpečím úrazu elektrickým proudem při dotyku, před vniknutím cizích těles a vody. Svítidla je navržena k trvalému připevnění a zapojení.

## III. Zapojení svítidel

### ⚠ VÝSTRAHA

Svítidla je určena k trvalému připojení do rozvodné krabice s střídavým napětím 230 V. Z bezpečnostních důvodů smí dle ČSN EN 50110-1 a ČSN EN 61140 zapojení provádět jen osoba s odpovídající odbornou elektrikářskou kvalifikací („osoba znalá“). Pokud takovou kvalifikaci nemáte, světe zapojení odborníky.

### ZAPOJENÍ

#### ⚠ VÝSTRAHA

Před připojováním svítidel se ujistěte, že všechna el. zařízení, kterých se to týká, nejsou pod napětím.

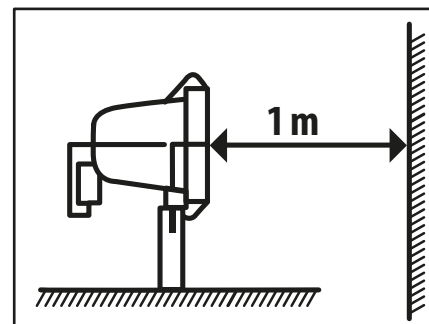
- Dráty musí být zapojeny následovně:
  - Modrý drát do svorky označené symbolem N (nula).
  - Hnědý drát do svorky označené symbolem L (fáze).
- Při připojování napájecího kabelu k vodičům svítidel musí být spojeny vodiče stejné barvy.

#### ⚠ UPOZORNĚNÍ

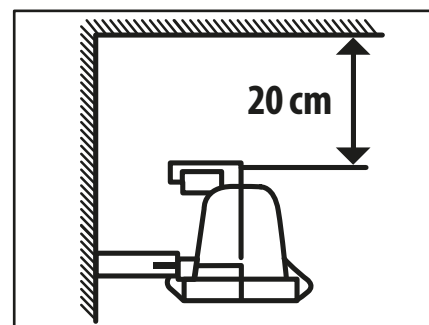
Zajistěte, aby byla gumová vložka uvnitř spojovacího závitu a dovnitř zařízení se nedostala žádná vlhkost.

## IV. Připevnění svítidel

Svítidla připevněte minimálně 2,5 m nad zemí. Vzdálenost světla přímo od osvětlovaného objektu by měla být nejméně 1 m (Obr. 1). Je-li svítidla namontována v rohu, je třeba, aby vzdálenost od stropu byla minimálně 20 cm (Obr. 2).



Obr. 1



Obr. 2

### ⚠ UPOZORNĚNÍ

Svítidla neumísťujte na hořlavý povrch.

## V. Odkaz na symboly na technickém štítku



CE	Odpovídá požadavkům EU
	Před použitím si přečtěte návod k použití
	Prachotěsné
	Dvojitá izolace. Třída ochrany II
	Rozbitý ochranný kryt vyměňte
	Světlo musí být od osvětlovaného předmětu nejméně 1 m
	Těsně zavěněné proti proudící vodě

## VI. Likvidace odpadu



Výrobek obsahuje elektrické/elektronické součásti a také může obsahovat provozní náplně, které jsou nebezpečným odpadem. Podle evropské směrnice 2002/96 ES se elektrická a elektronická zařízení nesmějí vyhazovat do směsného odpadu, ale je nezbytné je odevzdat

k ekologické likvidaci na k tomu určená sběrná místa. Informace o těchto místech obdržíte na obecním úřadě.

## VII. Záruční lhůta a podmínky

### ZÁRUČNÍ LHŮTA

Dne 01.01.2003 vstoupil v platnost zákon č. 136/2002 Sb. ze dne 15.03.2002, kterým se mění zákon č. 40/1964 Sb. a zákon č. 65/1965 Sb. ve znění pozdějších předpisů. Firma Madal Bal a.s. v souladu s tímto zákonem poskytuje na Vámi zakoupený výrobek záruku na dobu 2 let od data prodeje. Při splnění záručních podmínek (uvedeno níže) Vám výrobek během této doby bezplatně opraví smluvní servis firmy Madal Bal, a.s.

### ZÁRUČNÍ PODMÍNKY

- 1) Prodávající je povinen spotřebiteli zboží předvést a řádně vyplnit záruční list. Všechny údaje musí být

- v záručním listě vypsány nesmazatelným způsobem v okamžiku prodeje zboží.
- 2) Již při výběru zboží pečlivě zvažte, jaké funkce a činnosti od výrobku požadujete. To, že výrobek nevyhovuje Vaším pozdějším technickým nárokům, není důvodem k jeho reklamaci.
  - 3) Při uplatnění nároku na záruční opravu musí být zboží předáno s řádně vyplněným originálem záručního listu nebo jiným dokladem o koupi.
  - 4) V případě reklamace musí být zboží předáno v čistém stavu, zbaleno prachu či špíny a zabaleno nejlépe v originálním obalu tak, aby při přepravě nedošlo k poškození. V zájmu přesné diagnostiky závady a jejího dokonalého odstranění spolu s výrobkem zašlete i jeho originální příslušenství.
  - 5) Servis nenese odpovědnost za zboží poškozené přepravcem.
  - 6) Servis dále nenese odpovědnost za zaslání příslušenství, které není součástí základního vybavení výrobku. Výjimkou jsou případy, kdy příslušenství nelze odstranit z důvodu vady výrobku.
  - 7) Záruka se vztahuje výlučně na závady způsobené vadou materiálu, výrobní montáže nebo technologií zpracování.
  - 8) Tato záruka není na újmu zákonným právům, ale je dodatkem k nim.
  - 9) Záruční opravu je oprávněn vykonávat výhradně autorizovaným servisem značky Extol.
  - 10) Výrobce odpovídá za to, že výrobek bude mít po celou záruční lhůtu vlastnosti a parametry uvedené v technických údajích, při dodržení návodu na použití. Zároveň si vyhrazuje právo na konstrukční změny bez předchozího upozornění.
  - 11) Nárok na záruku zaniká, jestliže:
    - a) výrobek nebyl používán a udržován podle návodu k obsluze.
    - b) byl proveden jakýkoliv zásah do konstrukce stroje bez předchozího písemného povolení vydaného firmou Madal Bal a.s. nebo smluvním servisem.
    - c) výrobek byl používán v jiných podmínkách nebo k jiným účelům, než ke kterým je určen.
    - d) byla některá část výrobku nahrazena neoriginální součástí.
    - e) k poškození výrobku nebo k nadměrnému opotřebením došlo vinou nedostatečné údržby.
    - f) výrobek havaroval nebo byl poškozen vyšší mocí.

- g) škody vzniklé působením vnějších mechanických, teplotních či chemických vlivů.
  - h) vady byly způsobeny nevhodným skladováním, či manipulací s výrobkem.
  - i) výrobek byl používán (pro daný typ výrobku) v agresivním prostředí např. prašném, vlhkém.
  - j) výrobek byl použit nad rámec přípustného zatížení.
  - k) bylo provedeno jakékoliv falšování záručního listu nebo dokladu o koupi.
- 12) Výrobce neodpovídá za vady výrobku způsobené běžným opotřebením nebo použitím výrobku k jiným účelům, než ke kterým je určen.
  - 13) Záruka se nevztahuje na položky, u kterých lze očekávat opotřebení v důsledku jejich normální funkce (např. lakování atd.)
  - 14) Poskytnutím záruky nejsou dotčena práva kupujícího, která se ke koupi věci váží podle zvláštních právních předpisů.

#### **ZÁRUČNÍ A POZÁRUČNÍ SERVIS**

Nejbližší servisní místo najdete na webových stránkách [www.extol.eu](http://www.extol.eu) nebo si vyžádejte jejich přehled v místě, kde jste výrobek zakoupili. Radi Vám také poradíme na zákaznické lince 222 745 130.

## **ES Prohlášení o shodě**

Madal Bal a.s. • Lazy IV/3356, 760 01 Zlín • IČO: 49433717

prohlašuje, že následně označené zařízení na základě jeho koncepce a konstrukce, stejně jako do oběhu uvedené provedení, odpovídá příslušným základním bezpečnostním požadavkům Evropské unie. Při námi neodsouhlasených změnách zařízení ztrácí toto prohlášení svou platnost.

**Svítilna Extol 8862235**

byla navržena a vyrobena ve shodě s následujícími normami:  
EN 55015+A1+A2; EN 61000-3-2+A1+A2; EN 61000-3-3; EN 61547; EN 60598-1+A11; EN 60598-2-5

a následujícími předpisy (v platném znění):  
2006/95 ES;  
2004/108 ES;  
2002/95 ES

ve Zlíně 11. 6. 2012



Martin Šenkýř

člen představenstva a.s.

# Halogénové LED diódové svietidlo 20 W

Dodávateľ: Madal Bal, s.r.o., Stará Vajnorská 37, 831 04 Bratislava

[www.extol.eu](http://www.extol.eu)

Tel.: +421 2 212 920 70, Fax: +421 2 212 920 91

## I. Technické údaje

Objednávacie číslo	8862235
Napájacie napätie	230 V ~ 50 Hz
Príkion	20 W
Energetická trieda	A
Svetelný tok	1 400 lm
Farebná teplota	2 500 – 6 500 K (denné svetlo – teplá biela)
Rozpätie svetelného kužela	120°
Životnosť	35 000 hodín
Teplota pre použitie	-35 °C až +45 °C
Stupeň ochrany (krytie)	IP 65
Trieda ochrany	II
Hmotnosť	1,8 kg
Rozmery	22,3 × 18,2 × 12 cm

## II. Charakteristika

Halogénové LED diódové svietidlo 8862235 je zdrojom príjemného teplého bieleho svetla, ktoré kvalitou zodpovedá dennému svetlu. Halogénové LED diódy s nízkou spotrebou energie a príkonom len 20 W vydávajú svetlo ako 100 W žiarovka. Diódy vynikajú tiež dlhou životnosťou. Svietidlo má vysoký stupeň ochrany pred nebezpečenstvom úrazu elektrickým prúdom pri dotyku, pred vniknutím cudzích telies a vody. Svietidlo je navrhnuté na trvalé pripojenie a zapojenie.

## III. Zapojenie svietidla

### ⚠ VÝSTRAHA

Svetlo je určené na trvalé pripojenie do rozvodnej krabice so striedavým napätím 230 V. Z bezpečnostných dôvodov smie podľa STN EN 50110-1 a STN EN 61140 zapojenie vykonávať len osoba so zodpovedajúcou odbornou elektrikárskou kvalifikáciou („znalá osoba“). Ak takúto kvalifikáciu nemáte, zverte zapojenie odborníkovi.

### ZAPOJENIE

#### ⚠ VÝSTRAHA

Pred pripájaním svietidla sa uistite, že všetky el. zariadenia, ktorých sa to týka, nie sú pod napätím.

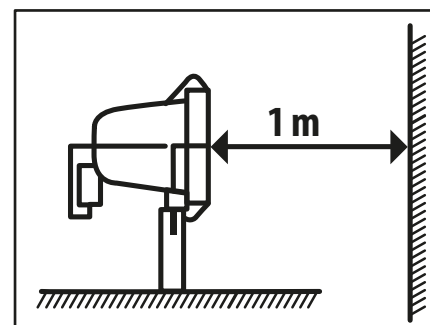
- Drôty musia byť zapojené nasledovne:
  - Modrý drôt do svorky označenej symbolom N (nula).
  - Hnedý drôt do svorky označenej symbolom L (fáza).
- Pri pripájaní napájacieho kábla k vodičom svietidla musia byť spojené vodiče rovnakej farby.

#### ⚠ UPOZORNENIE!

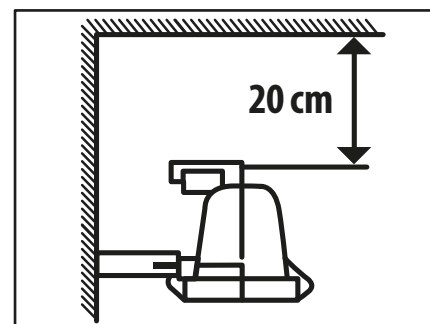
Zaistite, aby bola gumová vložka vnútri spojovacieho závitú a dovnútra zariadenia sa nedostala žiadna vlhkosť.

## IV. Pripevnenie svietidla

Svietidlo pripevnite minimálne 2,5 m nad zemou. Vzdialenosť svetla priamo od osvetľovaného objektu by mala byť najmenej 1 m (Obr. 1). Ak je svietidlo namontované v rohu, je potrebné, aby vzdialenosť od stropu bola minimálne 20 cm (Obr. 2).



Obr. 1



Obr. 2

### ⚠ UPOZORNENIE

Svietilnu neumiestujte na horľavý povrch.

## V. Odkaz na symboly na technickom štítku

**extol®** 8862235  
230 V-50Hz | 20 W | Φ 1400 lm | IP 65 | 22,3×18,2×12 cm  
1,8 kg | -35°C ≤ t ≤ 45°C

[www.extol.eu](http://www.extol.eu)

Madal Bal a. s. • Průmyslová zóna Příluky 244 • CZ-76001 Zlín  
Dodávateľ: Madal Bal, a. s. • Stará Vajnorská 37 • 83104 Bratislava  
Forgalmazó: Madal Bal Kft. • 1183 Budapest • Gyömri út 85-91 (Magyarország)

	Zodpovedá požiadavkám EÚ
	Pred použitím si prečítajte návod na použitie
	Prachotesné
	Zariadenie ochrany triedy II. Dvojitá izolácia
	Tesne zatvorené proti prúdiacej vode

## VI. Likvidácia odpadu



Výrobok obsahuje elektrické/elektronické súčasti a tiež môže obsahovať prevádzkové náplne, ktoré sú nebezpečným odpadom. Podľa európskej smernice 2002/96 ES sa elektrické a elektronické zariadenia nesmú vyhazovať do zmesového odpadu, ale je

nevyhnutné ich odovzdať na ekologickú likvidáciu na na to určené zberné miesta. Informácie o týchto miestach dostanete na obecnom úrade.

## VII. Záručná lehota a podmienky

### ZÁRUČNÁ LEHOTA

Dňa 01.01.2003 vstúpil v účinnosť zákon č. 136/2002 Sb. zo dňa 15.03.2002, ktorým sa mení zákon č. 40/1964 Sb. a zákon č. 65/1965 Sb. vo znenie neskorších predpisov. Firma Madal Bal a.s. v súlade s týmto zákonom poskytuje na Vami zakúpený výrobok záruku dva roky od data predeja. Pri splnení záručných podmienok (uvedeno nižšie) Vám výrobok počas tejto doby bezplatne opraví autorizovaný servis firmy Madal Bal a.s. (servisná miesta sú na stránkach [www.extol.eu](http://www.extol.eu)).

## ZÁRUČNÉ PODMIENKY

1. Predávajúci je povinný spotrebiteľovi tovar predviesť a riadne vyplniť záručný list. Všetky údaje musia byť v záručnom liste vypísané nezmazateľným spôsobom v okamihu predaja tovaru.
2. Už pri výbere tovaru starostlivo zvážte, aké funkcie a činnosti od výrobu požadujete. To, že výrobok nevyhovuje Vaším neskorším technickým nárokom, nie je dôvodom na jeho reklamáciu.
3. Pri uplatnení nároku na záručnú opravu musí byť tovar odovzdaný s riadne vyplneným originálom záručného listu alebo iným dokladom o kúpe.
4. V prípade reklamácie musí byť tovar odovzdaný v čistom stave, zbavený prachu či špiny a zabalený najlepšie v originálnom obale tak, aby pri preprave nedošlo k poškodeniu. V záujme presnej diagnostiky poruchy a jej dokonalého odstránenia spolu s výrobkom zašlite aj jeho originálne príslušenstvo.
5. Servis nenesie zodpovednosť za tovar poškodený prepravcom.
6. Servis ďalej nenesie zodpovednosť za zaslané príslušenstvo, ktoré nie je súčasťou základného vybavenia výrobku. Výnimkou sú prípady, kedy príslušenstvo nie je možné odstrániť z dôvodu chyby výrobu.
7. Záruka sa vzťahuje výlučne na závady spôsobené chybou materiálu, výrobnou montážou alebo technológiou spracovania.
8. Táto záruka nie je na ujmu zákonným právam, ale je dodatkom k nim.
9. Záručnú opravu je oprávnený vykonávať výhradne autorizovaný servis značky Extol.
10. Výrobca zodpovedá za to, že výrobok bude mať po celú záručnú lehotu vlastnosti a parametre uvedené v technických údajoch, pri dodržaní návodu na použitie. Zároveň si vyhradzuje právo na konštrukčné zmeny bez predchádzajúceho upozornenia.
11. Nárok na záruku zaniká, ak:
  - a) výrobok nebol používaný a udržiavaný podľa návodu na obsluhu.
  - b) bol vykonaný akýkoľvek zásah do konštrukcie stroja bez predchádzajúceho písomného povolenia vydaného firmou Madal Bal s.r.o., alebo zmluvným servisom.
  - c) výrobok bol používaný v iných podmienkach alebo na iné účely, než na ktoré je určený.
  - d) bola niektorá časť výrobku nahradená neoriginálnou súčasťou.

- e) došlo k poškodeniu výrobku alebo k nadmernému opotrebeniu vinou nedostatočnej údržby.
  - f) výrobok havaroval alebo bol poškodený vyššou mocou.
  - g) škody vznikli pôsobením vonkajších mechanických, teplotných či chemických vplyvov.
  - h) chyby boli spôsobené nevhodným skladovaním, či manipuláciou s výrobkom.
  - i) výrobok bol používaný (pre daný typ výrobku) v agresívnom prostredí napr. prašnom, vlhkom.
  - j) výrobok bol použitý nad rámec prípustného zaťaženia.
  - k) bolo vykonané akékoľvek falšovanie záručného listu alebo dokladu o kúpe.
12. Výrobca nezodpovedá za chyby výrobku spôsobené bežným opotrebením alebo použitím výrobku na iné účely, než na ktoré je určený.
  13. Záruka sa nevzťahuje na položky, u ktorých je možné očakávať opotrebenie v dôsledku ich normálnej funkcie (napr. lakovanie atď.)
  14. Poskytnutím záruky nie sú dotknuté práva kupujúceho, ktoré sa ku kúpe viažu podľa osobitných právnych predpisov.

## ZÁRUČNÝ A POZÁRUČNÝ SERVIS VYKONÁVA DISTRIBÚTOR:

Madal Bal s.r.o.

Stará Vajnorská 37, 831 04 Bratislava

tel.: +421 2 212 920 70, fax: +421 2 212 920 91

E-mail: servis@madalbal.sk

## ES Vyhlásenie o zhode

Madal Bal s.r.o. • Stará Vajnorská 37 • 831 04 Bratislava

vyhlasuje, že následne označené zariadenie na základe jeho koncepcie a konštrukcie, rovnako ako do obehu uvedené vyhotovenie, zodpovedá príslušným základným bezpečnostným požiadavkám Európskej únie.  
Pri nami neodsúhlasených zmenách zariadenia stráca toto vyhlásenie svoju platnosť.

**Svietidlo Extol 8862235**

bolo navrhnuté a vyrobené v zhode s nasledujúcimi normami:  
EN 55015+A1+A2; EN 61000-3-2+A1+A2; EN 61000-3-3; EN 61547; EN 60598-1+A11; EN 60598-2-5

a nasledujúcimi predpismi (v platnom znení):  
2006/95 ES;  
2004/108 ES;  
2002/95 ES

v Bratislave 11. 6. 2012



Dušan Štraus  
konateľ spoločnosti

# Halogén LED diódás világítótest 20 W

Forgalmazó: Madal Bal Kft., 1183 Budapest, Gyömrői út 85-91. (Magyarország)

[www.extol.hu](http://www.extol.hu)

Telefax: (1) 297-1270, Telefon: (1) 297-1277

## I. Technické údaje

Rendelési szám	8862235
Tápfeszültség	230 V~50 Hz
Felvett teljesítmény	20 W
Energetikai osztály	A
Fényáramlás	1400 lm
Színhőmérséklet	2500-6500 K (nappali fény - melegfehér)
Állítható dőlésszög	120°
Élettartam	35 000 óra
Működési hőmérséklet	-35°C-tól +45°C-ig
Védettségi fokozat	IP 65
Védelmi osztályú	kettős szigetelés
Súly	1,8 kg
Méret	22,3 × 18,2 × 12 cm

## II. Jellemzők

A 8862235-ös számú halogén LED diódás világítótest kellemes, melegfehér fényforrás, melynek minősége megfelel a nappali fénynek. Az alacsony energiafogyasztású és a mindössze 20 W felvett teljesítményű halogén LED diódák annyi fényt bocsátanak ki, mint a 100W teljesítményű izzó. A diódák hosszú élettartamuk miatt is figyelemre méltóak. A világítótest magas védettségi fokozattal rendelkezik az érintéskor, valamint idegen test és víz behatolásakor keletkező áramütés veszélye ellen. A világítótestet állandó rögzítésre és bekötésre van tervezve.

## III. A világítótest bekötése

### FIGYELEM

A világítótest elosztószekrénybe való állandó bekötésre készült. Biztonsági okokból a EN 50110-1 és EN 61140 szabványok szerint a bekötést csak villanyszerelői szakképzéssel rendelkező személy („megfelelő ismeretekkel rendelkező személy”) végezheti. Ha nincs ilyen szakképzettsége, a bekötést bízva szakemberre.

## BEKÖTÉS

### FIGYELEM

A világítótest bekötése előtt győződjön meg arról, hogy minden elektromos berendezés, amelyekre ez vonatkozik, feszültségmentes-e.

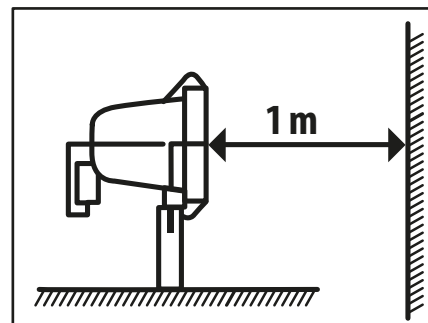
- Az eret az alábbiak szerint kell bekötni:
  - A kék eret az N (nulla) szimbólummal jelölt kocsra kell kötni.
  - A barna eret az L (fázis) szimbólummal jelölt kocsra kell kötni.
- A tápkábel és a világítótest vezetőinek összekötésekor egyformaszínű vezetőket kell összekötni.

### FIGYELMEZTETÉS

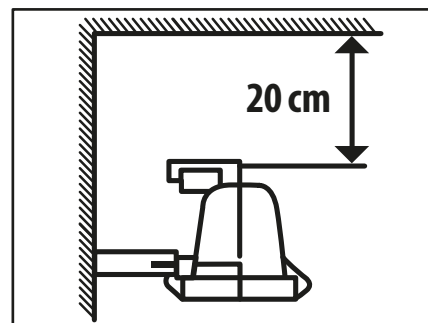
Ügyeljen arra, hogy a gumibetéget az összekötő menet belső részében helyezkedjen el, és hogy a berendezés belsejébe ne kerüljön nedvesség.

## IV. A világítótest rögzítése

A világítótestet a földtől minimum 2,5 m magasságban rögzítse. A világítótest távolsága a megvilágítandó tárgytól legalább 1 m legyen (1. ábra). Ha a világítótest sarokba van szerelve, fontos, hogy a mennyezettől való távolság minimum 20 cm legyen (2. ábra).



1. ábra



2. ábra

### FIGYELMEZTETÉS

A világítótestet ne helyezze gyúlékony felületre.

## V. Utalás a műszaki adattáblán levő szimbólumokra

**extol®** 8862235  
230 V~50Hz | 20 W | Φ 1400 lm | IP 65 | 22,3 × 18,2 × 12 cm  
1,8 kg | -35°C ≤ t ≤ 45°C

[www.extol.eu](http://www.extol.eu)

Madal Bal a. s. • Průmyslová zóna, Příluky 244 • CZ-76001 Zlín  
Dodavateľ: Madal Bal, a. s. • Stará Vajnorská 37 • 83104 Bratislava  
Forgalmazó: Madal Bal Kft. • 1183 Budapest • Gyömrői út 85-91 (Magyarország)

	Megfelel az EU követelményeknek
	Használat előtt olvassa el a használati utasítást
	Porálló
	Áramló víz ellen szorosan zárt
	Cserélje ki a törött védőfedelelet
	A megvilágított tárgytól legalább 1 m távolságot kell tartani.
	II. védelmi osztályú berendezés. Kettős szigetelés

## VI. Hulladékmegsemmisítés



A termék elektromos/elektronikus alkatrészeket tartalmaz, valamint üzemi tölteteket is tartalmazhat, amelyek veszélyes hulladéknak minősülnek. A 2002/96 EK európai irányelv szerint az elektromos és elektronikus berendezéseket tilos a vegyes hulladékok közé

dobni, hanem ökológiai megsemmisítés céljából erre a célra kijelölt gyűjtőhelyekre kell leadni őket. Az illetékes gyűjtőhelyekről a polgármesteri hivatal ad tájékoztatást.

## VII. Jótállási idő és jótállási feltételek

### GARANCIÁLIS IDŐ

Jótállásra, szavatosságra vonatkozó jogszabályok, rendeletek: 151/2003. (IX.22) Korm. Rendelet; Ptk. 685.§ e) pont; Ptk. 305§ - 311/A-ig; 49/2003. (VII. 30.) GKM rendelet. Az említett törvények rendelkezéseivel összhangban a Madal Bal Kft. az Ön által megvásárolt termékre a jótállási jegyen feltüntetett garanciáidót ad. Az alább megadott garanciális feltételek illetve a jótállási jegyen feltüntetett további feltételek teljesülése esetén a termék javítását a Madal Bal Kft.-vel szerződéses kapcsolatban álló szakszerviz a garanciális időszakban díjmentesen végzi el.

## GARANCIÁLIS FELTÉTELEK

1. Az eladó köteles a vevő részére átadni a rendben kitöltött jótállási jegyet. A jótállási jegybe minden adatot kitörölhetetlenül, az értékesítés időpontjában kell bevezetni.
2. A termék kiválasztásakor a vevőnek át kell gondolnia, hogy a termék az általa kívánt tulajdonságokkal rendelkezik-e. Nem lehet később reklamációs ok, hogy a termék nem felel meg a vevő elvárásainak.
3. Garanciális javítási igény érvényesítésekor a terméket annak valamennyi tartozékával együtt, lehetőség szerint az eredeti csomagolásban, a rendben kitöltött jótállási jegy eredeti példányával és a vásárlást igazoló bizonylattal (blokk vagy számla) együtt kell átadni.
4. Reklamáció, javítási igény esetén a terméket tiszta állapotban, portól és szennyeződésektől mentesen, olyan módon becsomagolva kell átadni, hogy a termék szállítás közben ne sérüljön meg.
5. A szerviz nem felelős a termékek szállítás közben történő megsérüléséért.
6. A szerviz nem felelős a termékkel együtt beküldött olyan tartozékokkal kapcsolatban, amelyek nem tartoznak a termék alapfelszereléséhez. Kivételt képeznek azok az esetek, amikor a tartozékok a termékről a tartozék károsodása nélkül nem lehet levenni.
7. A garancia kizárólag anyaghibák, gyártási hibák vagy technológiai feldolgozási hibák miatt bekövetkező meghibásodásokra vonatkozik.
8. A jelen garanciavállalás nem csökkenti a törvényes jogokat, hanem kiegészíti azokat.
9. A garanciális javításokat kizárólag a Madal Bal Kft-vel szerződéses kapcsolatban álló szerviz jogosult elvégezni.
10. A gyártó felelős azért, hogy a termék a teljes garanciális időszakban – a termék használatára vonatkozó utasítások betartása esetén – a műszaki adatokban megadott tulajdonságokkal és paraméterekkel rendelkezzen. A gyártó egyúttal fenntartja a termék kialakításának előzetes figyelemzésétől történő megváltoztatására vonatkozó jogát.
11. A garanciális igényjogosultság az alábbi esetekben megszűnik:
  - (a) a termék használata és karbantartása nem a kezelési útmutatóban megadottak szerint történt;
  - (b) a berendezésen a Madal Bal Kft. előzetes engedélye nélkül bármilyen beavatkozást végeztek, vagy a berendezés javítását olyan szerviz végezte, amely nem áll szerződéses kapcsolatban a Madal Bal Kft-vel.
  - (c) a terméket nem megfelelő körülmények között vagy nem a rendeltetésének megfelelő célra használták;

- (d) a termék valamely részegységét nem eredeti részegységre cserélték;
  - (e) a termék meghibásodása vagy túlzott mértékű elhasználódása nem megfelelő karbantartás miatt következett be;
  - (f) a termék meghibásodása vagy sérülése vis major miatt következett be;
  - (g) a meghibásodást külső mechanikai hatás, hőhatás vagy vegyi hatás okozta;
  - (h) a termék meghibásodása nem megfelelő körülmények között történő tárolás vagy nem szakszerű kezelés miatt következett be;
  - (i) a termék meghibásodása (az adott típusra nézve) agresszív környezetet jelentő (például poros vagy nagy nedvességtartalmú) környezetben történő használat miatt következett be;
  - (j) a termék használata a megengedett terhelésszint feletti terheléssel történt;
  - (k) a garancialevelet vagy a termék megvásárlását igazoló bizonylatot (blokk vagy számla) bármilyen módon meghamisították.
12. A gyártó nem felelős a termék normál elhasználódásával kapcsolatos, illetve a termék nem rendeltetészerű használata miatt bekövetkező hibákért.
  13. A garancia nem vonatkozik a berendezés normál használata következtében várhatóan elhasználódó elemekre (például a lakkozásra, szénkefére, stb.).
  14. A garancia megadása nem érinti a vevők azon jogait, amelyekkel a termékek vásárlásával kapcsolatban külön jogszabályok alapján rendelkeznek.

## GARANCIÁLIS IDŐ ALATTI ÉS GARANCIÁLIS IDŐ UTÁNI SZERVIZELÉS

A termékek javítását végző szakszervezetek címe, a javítás ügymenetével kapcsolatos információk a [www.madalbal.hu](http://www.madalbal.hu) weboldalon találhatóak meg, illetve a szakszervezetek felsorolása a termék vásárlásának helyén is beszerezhető. Tanácsadással a (1)-297-1277 ügyfélszolgálati telefonszámon állunk ügyfeleink rendelkezésére.

## EK Megfelelőségi Nyilatkozat

A Madal Bal a.s. • Lazy IV/3356, 760 01 Zlín • Szervezetazonosító szám: 49433717

kijelenti, hogy az alábbiakban megjelölt berendezés a berendezés koncepciója és szerkezete alapján, ugyanúgy, mint a forgalomba hozott kivitele alapján, megfelel az Európai Unió vonatkozó alapvető biztonsági követelményeinek. A berendezés általunk nem jóváhagyott módosításai esetén a jelen nyilatkozat hatályát veszti.

### Az Extol 8862235 világítóttest

az alábbi szabványokkal:

EN 55015+A1+A2; EN 61000-3-2+A1+A2; EN 61000-3-3; EN 61547; EN 60598-1+A11; EN 60598-2-5

és előírásokkal (aktuális hangzásban) összhangban lett tervezve és gyártva:

2006/95 EK;

2004/108 EK;

2002/95 EK

Zlín 11. 6. 2012

Martin Šenkýř

a részvénytársaság igazgatótanácsának tagja

