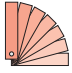
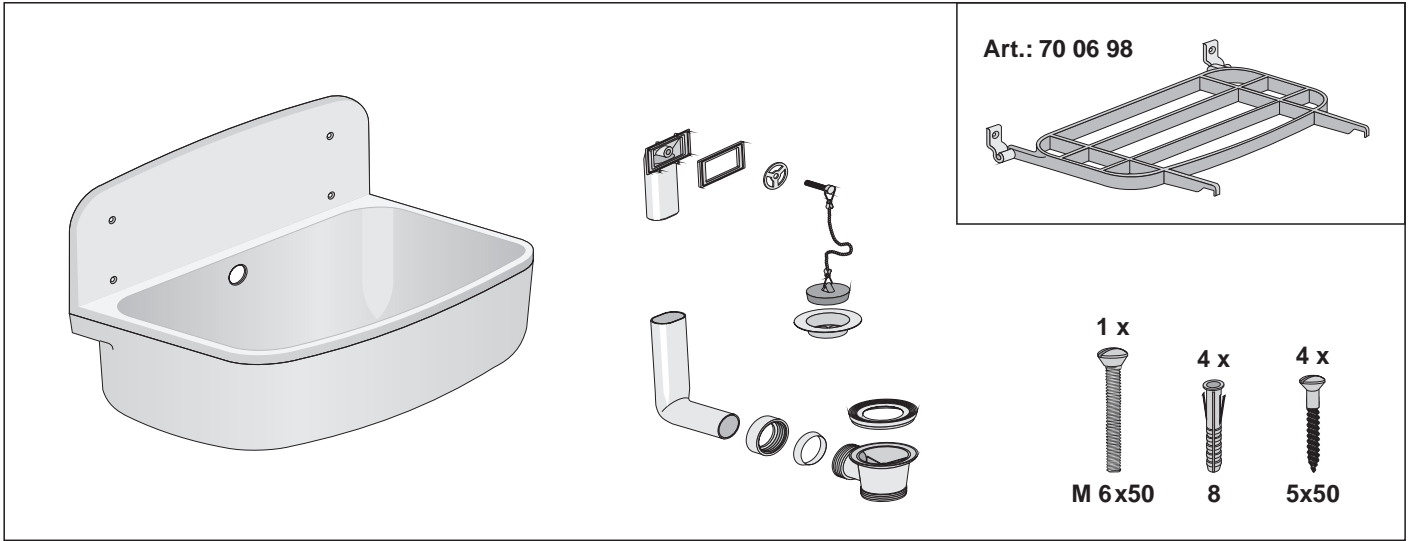


Art.: 70 02 xx *

abusanitair

* xx = 



IV/02 • 310 453

