



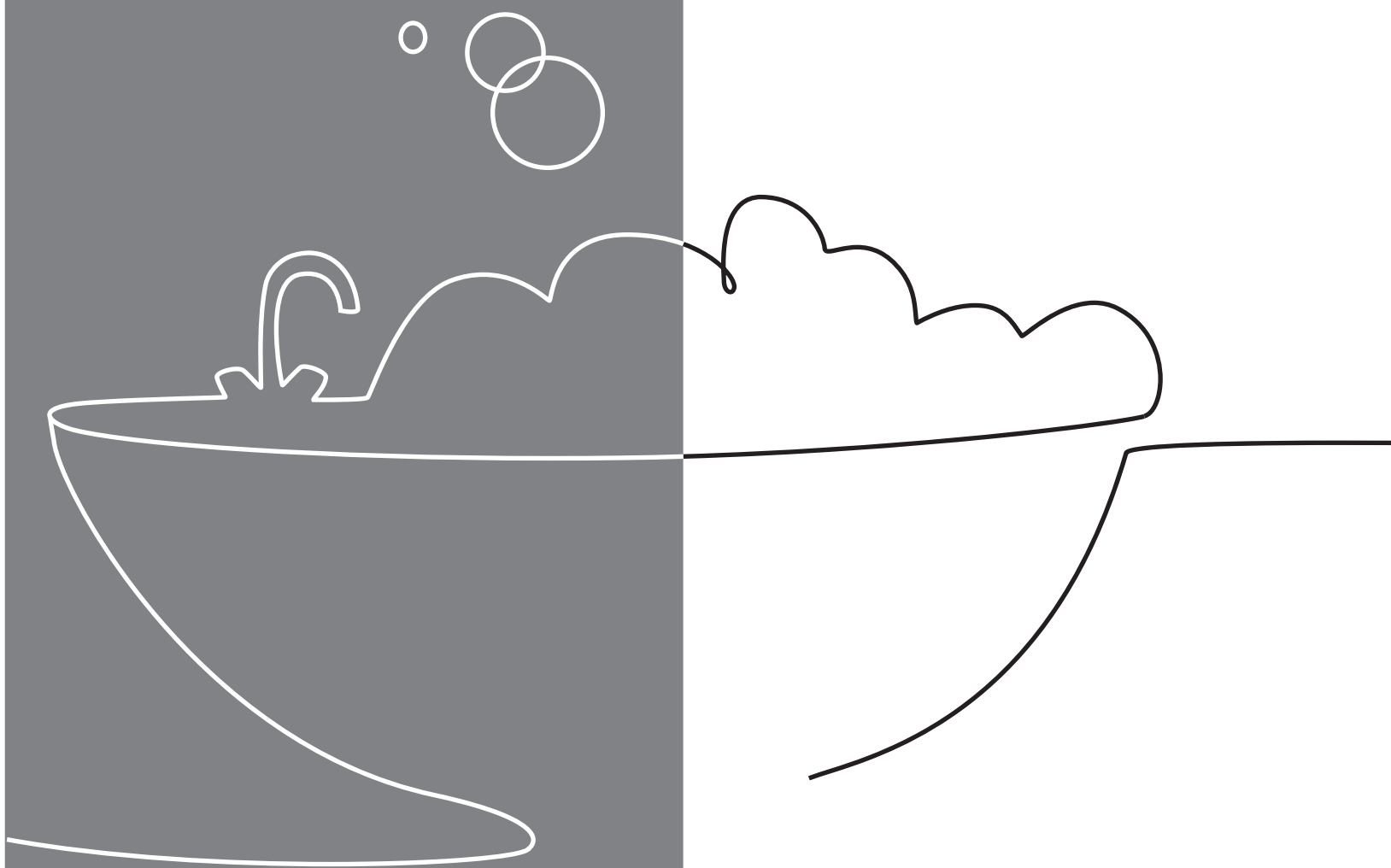
**protherm** 

Vždy na Vaší straně

## Návod k instalaci a údržbě

Panda POG 19 E-B

Panda POG 24 E-B



CZ

# Obsah

<b>Obsah</b>					
<b>1</b>	<b>Bezpečnost</b> .....	<b>3</b>	<b>12</b>	<b>Zákaznické služby</b> .....	<b>18</b>
1.1	Výstražná upozornění související s manipulací.....	3	12.1	Zákaznické služby .....	18
1.2	Potřebná kvalifikace obsluhy .....	3	<b>Příloha</b> .....		<b>19</b>
1.3	Všeobecné bezpečnostní pokyny.....	3	<b>A</b>	<b>Uvedení do provozu – kontrolní seznam</b> .....	<b>19</b>
1.4	Předpisy (směrnice, zákony, vyhlášky a normy).....	4	<b>B</b>	<b>Kontrolní a údržbové práce – přehled</b> .....	<b>19</b>
<b>2</b>	<b>Pokyny k dokumentaci</b> .....	<b>6</b>	<b>C</b>	<b>Rozpoznání a odstranění závad</b> .....	<b>20</b>
2.1	Dodržování platné dokumentace .....	6	<b>D</b>	<b>Schéma zapojení</b> .....	<b>21</b>
2.2	Uložení dokumentace .....	6	<b>E</b>	<b>Tabulka nastavení plynu</b> .....	<b>22</b>
2.3	Platnost návodu .....	6	<b>F</b>	<b>Technické údaje</b> .....	<b>22</b>
<b>3</b>	<b>Popis výrobku</b> .....	<b>6</b>			
3.1	Označení CE .....	6			
3.2	Sériové číslo .....	6			
3.3	Údaje na typovém štítku .....	6			
3.4	Montáž výrobku .....	6			
<b>4</b>	<b>Montáž</b> .....	<b>7</b>			
4.1	Kontrola rozsahu dodávky .....	7			
4.2	Rozměry .....	8			
4.3	Požadavek na místo instalace.....	10			
4.4	Demontáž / montáž krytu výrobku .....	10			
4.5	Zavěšení výrobku .....	10			
<b>5</b>	<b>Instalace</b> .....	<b>10</b>			
5.1	Pořadí při instalaci přípojek .....	10			
5.2	Připojení trubky odvodu spalin .....	11			
<b>6</b>	<b>Ovládání</b> .....	<b>11</b>			
<b>7</b>	<b>Uvedení do provozu</b> .....	<b>11</b>			
7.1	První uvedení do provozu.....	11			
7.2	Změna plynu .....	11			
7.3	Kontrola funkce spalínového senzoru.....	11			
7.4	Kontrola průtočného tlaku plynu .....	12			
7.5	Kontrola tepelného zatížení .....	12			
7.6	Nastavení zatížení výrobku .....	14			
7.7	Kontrola funkce a těsnosti výrobku.....	14			
7.8	Předání výrobku provozovateli .....	15			
<b>8</b>	<b>Inspekce a údržba</b> .....	<b>15</b>			
8.1	Nákup náhradních dílů .....	15			
8.2	Vypouštění výrobku .....	15			
8.3	Demontáž hořáku .....	15			
8.4	Demontáž nástavce s tryskami.....	15			
8.5	Demontáž topného tělesa.....	16			
8.6	Čištění hořáku.....	17			
8.7	Čištění topného tělesa.....	17			
8.8	Oprava poškození laku topného tělesa .....	17			
8.9	Kontrola vodního spínače .....	17			
8.10	Ukončení kontrolních a údržbových prací .....	17			
<b>9</b>	<b>Odstranění závad</b> .....	<b>17</b>			
9.1	Rozpoznání a odstranění závady .....	17			
9.2	Odblokování výrobku .....	17			
<b>10</b>	<b>Odstavení z provozu</b> .....	<b>17</b>			
<b>11</b>	<b>Recyklace a likvidace</b> .....	<b>18</b>			



## 1 Bezpečnost

### 1.1 Výstražná upozornění související s manipulací

#### Klasifikace výstražných upozornění souvisejících s manipulací

Výstražná upozornění související s manipulací jsou pomocí výstražných značek a signálních slov odstupňována podle závažnosti možného nebezpečí:

#### Výstražné značky a signální slova



##### Nebezpečí!

Bezprostřední ohrožení života nebo nebezpečí závažného zranění osob



##### Nebezpečí!

Nebezpečí úrazu elektrickým proudem



##### Varování!

Nebezpečí lehkých zranění osob



##### Pozor!

Riziko věcných nebo ekologických škod

### 1.2 Potřebná kvalifikace obsluhy

Neodborné práce na výrobku mohou způsobit věcné škody na celkové instalaci a v důsledku i zranění osob.

- ▶ Práce na výrobku provádějte pouze v případě, že jste kvalifikovaným servisním technikem.

### 1.3 Všeobecné bezpečnostní pokyny

#### 1.3.1 Použití v souladu s určením

Při neodborném používání nebo použití v rozporu s určením může dojít k ohrožení zdraví a života uživatele nebo třetích osob, resp. k poškození výrobku a k jiným věcným škodám.

Výrobky jsou plynovými průtokovými ohřívači vody a jsou určeny k ohřevu teplé vody.

Použití v souladu s určením zahrnuje:

- dodržování příložených návodů k obsluze, instalaci a údržbě výrobku a všech dalších součástí systému
- instalaci a montáž v souladu se schválením výrobků a systému

- dodržování všech podmínek prohlídek a údržby uvedených v návodech.

Použití výrobku ve vozidlech, např. obytných autech nebo obytných přívěsech, se považuje za použití v rozporu s určením. Za vozidla se nepovažují mobilní domy, příp. takové jednotky, které jsou trvale a pevně instalovány (tzv. pevná instalace).

Jiné použití, než je popsáno v tomto návodu, nebo použití, které přesahuje zde popsaný účel, je považováno za použití v rozporu s určením. Každé přímé komerční nebo průmyslové použití je také v rozporu s určením.

#### Pozor!

Jakékoliv zneužití či nedovolené použití je zakázáno.

#### 1.3.2 Nebezpečí ohrožení života v důsledku unikajícího plynu

Při zápachu plynu v budovách:

- ▶ Vyhybejte se prostorům se zápachem plynu.
- ▶ Pokud možno úplně otevřete dveře a okna a zajistíte průvan.
- ▶ Zabraňte přítomnosti otevřeného plamene (např. zapalovač, zápalky).
- ▶ Nekuřte.
- ▶ Nepoužívejte žádné elektrické vypínače, síťové zástrčky, zvonky, telefony a jiná domovní hovorová zařízení.
- ▶ Uzavřete hlavní uzávěr plynu.
- ▶ Pokud možno uzavřete plynový kohout výrobku.
- ▶ Voláním nebo klepáním varujte obyvatele domu.
- ▶ Opusťte okamžitě budovu a zabraňte vstupu třetích osob.
- ▶ Z prostoru mimo budovu informujte hasiče a policii.
- ▶ Z telefonní přípojky mimo budovu uvědomte pohotovostní službu plynárenského podniku.

#### 1.3.3 Nebezpečí ohrožení života v důsledku uzavřeného nebo netěsného odvodu spalin

V důsledku chyby instalace, poškození, manipulace, nepřipustného místa instalace apod. může unikat plyn a způsobit otravu.



# 1 Bezpečnost



Při zápachu spalin v budovách:

- ▶ Otevřete úplně všechny přístupné dveře a okna a zajistěte dostatečné větrání.
- ▶ Vypněte výrobek.
- ▶ Zkontrolujte odvod spalin ve výrobku a vedení spalin.

## 1.3.4 Nebezpečí ohrožení života u skříňových krytů

Skříňový kryt může u výrobku provozovaného v závislosti na vzduchu v místnosti způsobit nebezpečné situace.

- ▶ Zajistěte, aby byl výrobek dostatečně zásoben spalovacím vzduchem.

## 1.3.5 Nebezpečí ohrožení života výbušnými a hořlavými látkami

- ▶ V místě instalace výrobku nepoužívejte ani neskladujte žádné výbušné ani hořlavé látky (např. benzín, papír, barvy).

## 1.3.6 Nebezpečí otravy nedostatečným přívodem spalovacího vzduchu

**Podmínky:** Provoz závislý na vzduchu v místnosti

- ▶ Zajistěte trvalý a dostatečný přívod vzduchu bez překážek k místu instalace výrobku podle stanovených požadavků na větrání.

## 1.3.7 Nebezpečí ohrožení života v důsledku chybějících bezpečnostních zařízení

Schémata obsažená v tomto dokumentu nezobrazují všechna bezpečnostní zařízení nezbytná pro odbornou instalaci.

- ▶ Instalujte nezbytná bezpečnostní zařízení.
- ▶ Dodržujte příslušné předpisy, normy a směrnice.

## 1.3.8 Nebezpečí otravy a popálení unikajícími horkými spalinami

- ▶ Provozujte výrobek pouze s kompletně namontovaným odvodem spalin.
- ▶ S výjimkou krátkodobého spuštění pro kontrolní účely provozujte výrobek pouze s namontovaným a uzavřeným předním krytem.

## 1.3.9 Nebezpečí popálení a opaření horkými součástmi

- ▶ Na součástech pracujte, až vychladnou.

## 1.3.10 Riziko věcných škod v důsledku použití nevhodného náradí

- ▶ Při dotahování nebo povolování šroubových spojů používejte správné náradí.

## 1.3.11 Riziko věcných škod v důsledku mrazu

- ▶ Neinstalujte výrobek v prostorech ohrožených mrazem.

## 1.3.12 Riziko poškození korozí v důsledku nevhodného spalovacího a okolního vzduchu

Spreje, rozpouštědla, čisticí prostředky s obsahem chlóru, barvy, lepidla, sloučeniny amoniaku, prach atd. mohou vést ke korozi výrobku i odvodu spalin.

- ▶ Zajistěte, aby v přívodu spalovacího vzduchu nikdy nebyl fluór, chlór, síra, prach atd.
- ▶ Zajistěte, aby se na místě instalace neskladovaly žádné chemické látky.
- ▶ Chcete-li výrobek instalovat v kadeřnických salónech, natěračských či truhlářských dílnách, čisticích provozech apod., zvolte samostatný instalační prostor, kde je zaručeno zásobování spalovacím vzduchem, který technicky neobsahuje žádné chemické látky.

## 1.4 Předpisy (směrnice, zákony, vyhlášky a normy)

Instalaci plynového průtokového ohřivače vody smí provádět výhradně autorizovaný kvalifikovaný řemeslník nebo servis.

Ten také přebírá odpovědnost za řádnou instalaci a uvedení do provozu.

Plynový průtokový ohřivač vody může být instalován jedině v dostatečně větraném prostoru.

Při instalaci je třeba dodržovat zejména následující zákony, vyhlášky, technická pravidla, normy a předpisy v platném znění.

1. Instalaci plynových spotřebičů a jejich údržbu smí provádět pouze odborná firma s platným oprávněním. Na instalaci musí





být zpracován samostatný projekt, který nesmí být v rozporu s ustanovením následujících předpisů a norem:

#### 1.1 K plynovému rozvodu

- ČSN EN 15001-1 Zásobování plynem - Plynovody s provozním tlakem vyšším než 0,5 bar pro průmyslové využití a plynovody s provozním tlakem vyšším než 5 bar pro průmyslové a neprůmyslové využití - Část 1: Podrobné funkční požadavky pro projektování, materiály, stavbu, kontrolu a zkoušení
- ČSN EN 12007 - 1,2,3,4,5 Zásobování plynem - Plynovody s nejvyšším provozním tlakem do 16 barů včetně
- ČSN EN 1775 – Zásobování plynem – Plynovody v budovách- Nejvyšší provozní tlak = 5 bar – Provozní požadavky
- ČSN 38 6462 Zásobování plynem - LPG - Tlakové stanice, rozvod a použití
- ČSN 07 0703 – Kotelny se zařízeními na plynná paliva
- ČSN 38 6405 – Plynová zařízení. Zásady provozu
- 458/2000 Sb. Zákon o podmínkách podnikání a o výkonu státní správy v energetických odvětvích a o změně některých zákonů (energetický zákon)
- 85/1978 Sb. Vyhláška Českého úřadu bezpečnosti práce o kontrolách, revizích a zkouškách plynových zařízení
- 21/1979 Sb. Vyhláška Českého úřadu bezpečnosti práce a Českého báňského úřadu, kterou se určují vyhrazená plynová zařízení a stanoví některé podmínky k zajištění jejich bezpečnosti
- 207 /1991 Sb. Vyhláška Českého úřadu bezpečnosti práce, kterou se mění a doplňuje vyhláška Českého úřadu bezpečnosti práce č. 48/1982 Sb., kterou se stanoví základní požadavky k zajištění bezpečnosti práce a technických

zařízení, ve znění vyhlášky č. 324/1990 Sb.

#### 1.2 Na komín

- ČSN 73 4201 – Komíny a kouřovody - Navrhování, provádění a připojování spotřebičů paliv
- 205/2005 Sb. Vyhláška o zjišťování emisí ze stacionárních zdrojů a o provedení některých dalších ustanovení zákona o ochraně ovzduší Kotle jsou určeny pro umístění v prostorech v prostředí dle ČSN 33 2000-1 ed.2. Je nutno respektovat ČSN 06 1008 – Požární bezpečnost tepelných zařízení
- ČSN EN 13501-1 + A1 Požární klasifikace stavebních výrobků a konstrukcí staveb - Část 1: Klasifikace podle výsledků zkoušek reakce na oheň



## 2 Pokyny k dokumentaci

### 2 Pokyny k dokumentaci

#### 2.1 Dodržování platné dokumentace

- ▶ Bezpodmínečně dodržujte všechny návody k obsluze a instalaci, které jsou připojeny ke komponentám zařízení.

#### 2.2 Uložení dokumentace

- ▶ Tento návod a veškerou platnou dokumentaci předejte provozovateli zařízení.

#### 2.3 Platnost návodu

Tento návod k obsluze platí výhradně pro:

##### Výrobek – číslo zboží

Panda POG 19 E-B (N-SK, CZ)	0010013941
Panda POG 24 E-B (N-SK, CZ)	0010013942

## 3 Popis výrobku

### 3.1 Označení CE



Označením CE se dokládá, že výrobky podle typového štítku splňují základní požadavky příslušných směrnic.

Prohlášení o shodě je k nahlédnutí u výrobce.

### 3.2 Sériové číslo

Sériové číslo je uvedeno na typovém štítku.

### 3.3 Údaje na typovém štítku

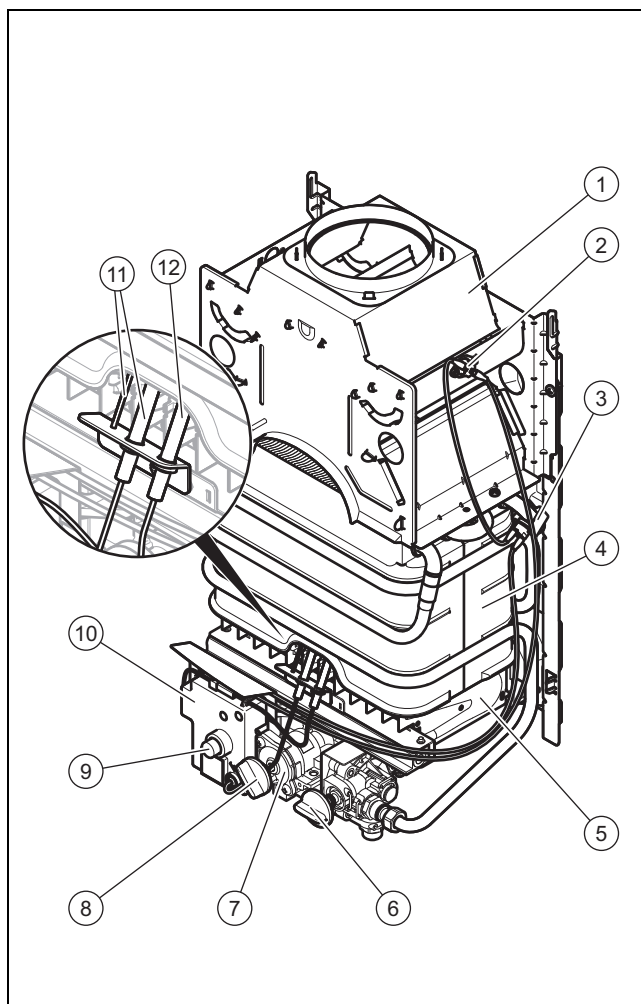
Typový štítek je z výroby umístěn vpředu na přerušovači tahu pod krytem výrobku.

Údaj na typovém štítku	Význam
POG	Kategorie výrobku
19/24	Výkon v kW
B	Generace zařízení
E	s elektrickým zapalováním a baterií
G	s elektrickým zapalováním a generátorem
Panda	Produktová řada
Typ B11 BS	Přípustné druhy plynových kotlů
cat II	Přístroj pro použití s různými druhy plynu
2H 3P	schválené kategorie plynu
G20/31	schválené druhy plynů s přípojovacími tlaky
$P_{nom.}$	maximální tepelný výkon
$P_{min.}$	minimální tepelný výkon
$Q_{nom.}$	maximální tepelné zatížení
$Q_{min.}$	minimální tepelné zatížení

Údaj na typovém štítku	Význam
$P_{w max.}$	maximální přípustný tlak vody
Označení CE	→ Kap. „Označení CE“
Sériové číslo	7. až 16. číslice = číslo výrobku

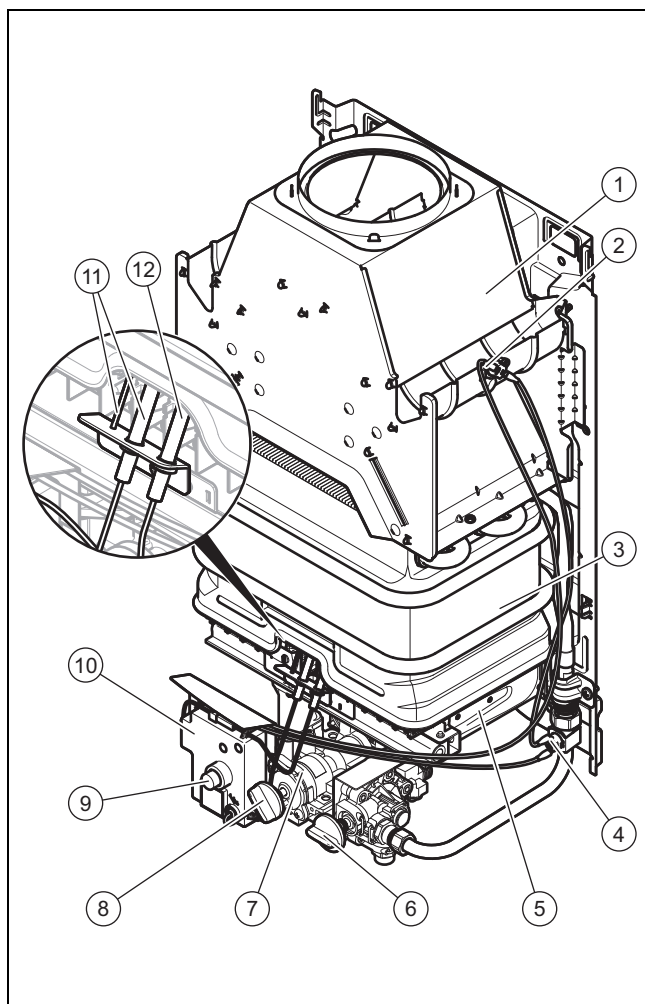
### 3.4 Montáž výrobku

Platnost: Panda POG 19 E-B



- |                                 |  |
|---------------------------------|--|
| 1 Přerušovač tahu               | 7 Plynová armatura                           |
| 2 Spalinový senzor              | 8 Otočný volič výkonu                        |
| 3 Bezpečnostní omezovač teploty | 9 Hlavní vypínač                             |
| 4 Topné těleso                  | 10 Panel elektroniky s prostorem pro baterie |
| 5 Hořák                         | 11 Zapalovací elektroda                      |
| 6 Volič teploty                 | 12 Ionizační elektroda                       |

**Platnost:** Panda POG 24 E-B



- |                                 |  |
|---------------------------------|--|
| 1 Přerušovač tahu               | 7 Plynová armatura                           |
| 2 Spalinový senzor              | 8 Otočný volič výkonu                        |
| 3 Topné těleso                  | 9 Hlavní vypínač                             |
| 4 Bezpečnostní omezovač teploty | 10 Panel elektroniky s prostorem pro baterie |
| 5 Hořák                         | 11 Zapalovací elektroda                      |
| 6 Volič teploty                 | 12 Ionizační elektroda                       |

Množství	Označení
1	Baterie (monočlánek D/LR20) <b>Pokyn</b> Baterie je vložena ve spodní polystyrenové ochranné výplni.

## 4 Montáž

### 4.1 Kontrola rozsahu dodávky

1. Vyjměte výrobek z balení.
2. Zkontrolujte úplnost a neporušenost dodávky.

#### 4.1.1 Rozsah dodávky

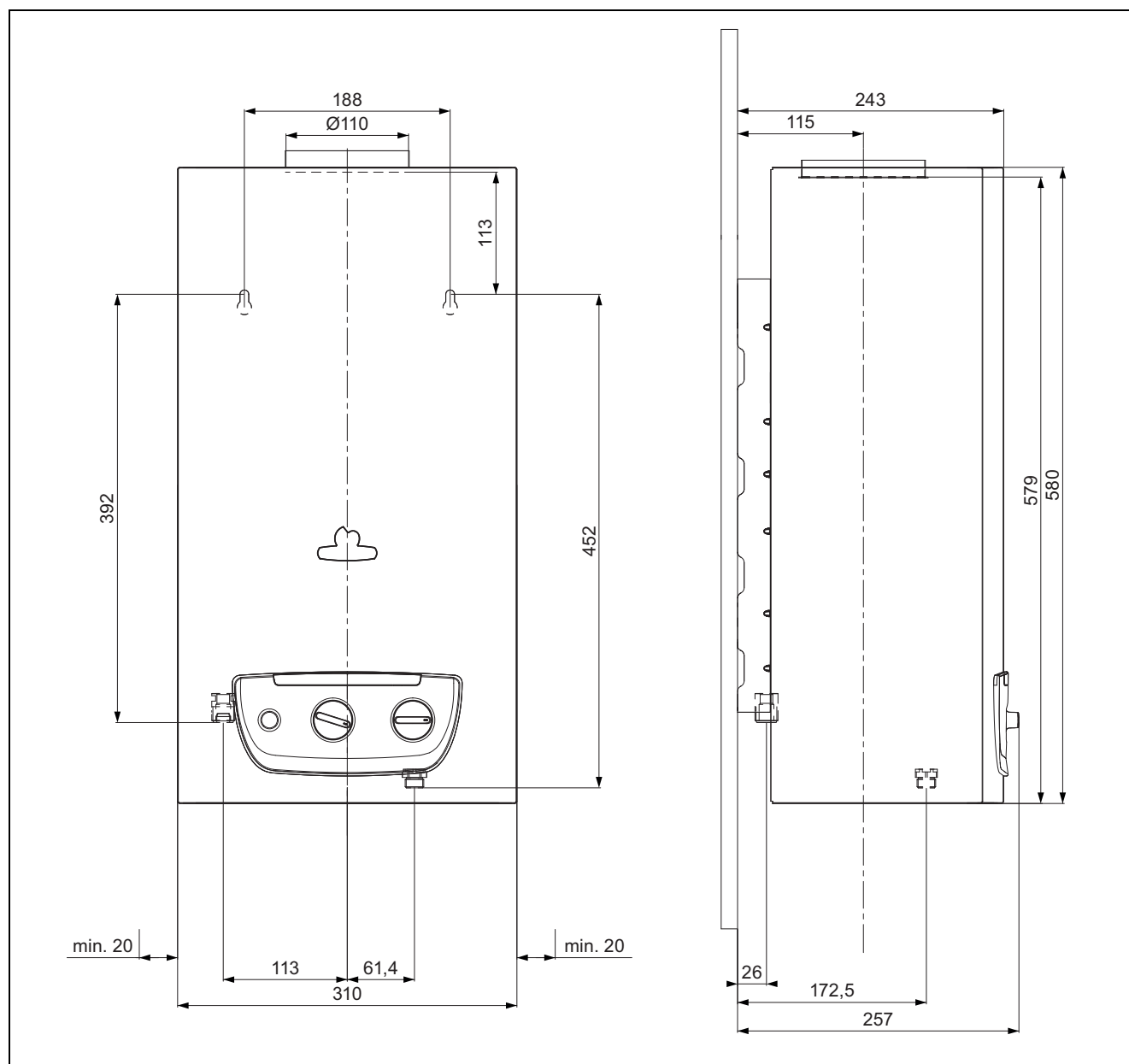
Množství	Označení
1	Plynový průtokový ohřivač vody
1	Příbalené připojovací příslušenství
1	Příslušná dokumentace



## 4 Montáž

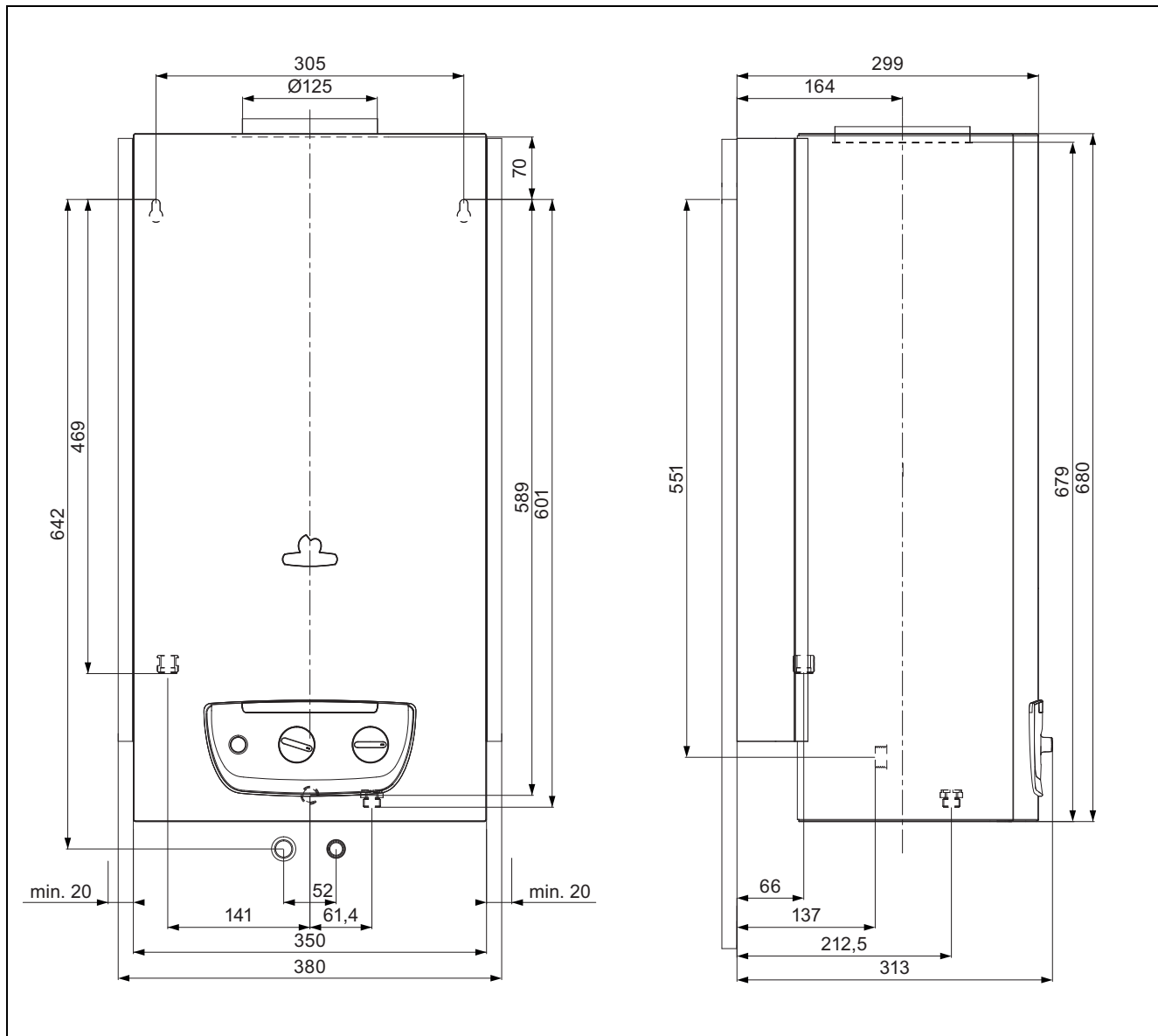
### 4.2 Rozměry

Platnost: Panda POG 19 E-B





Platnost: Panda POG 24 E-B

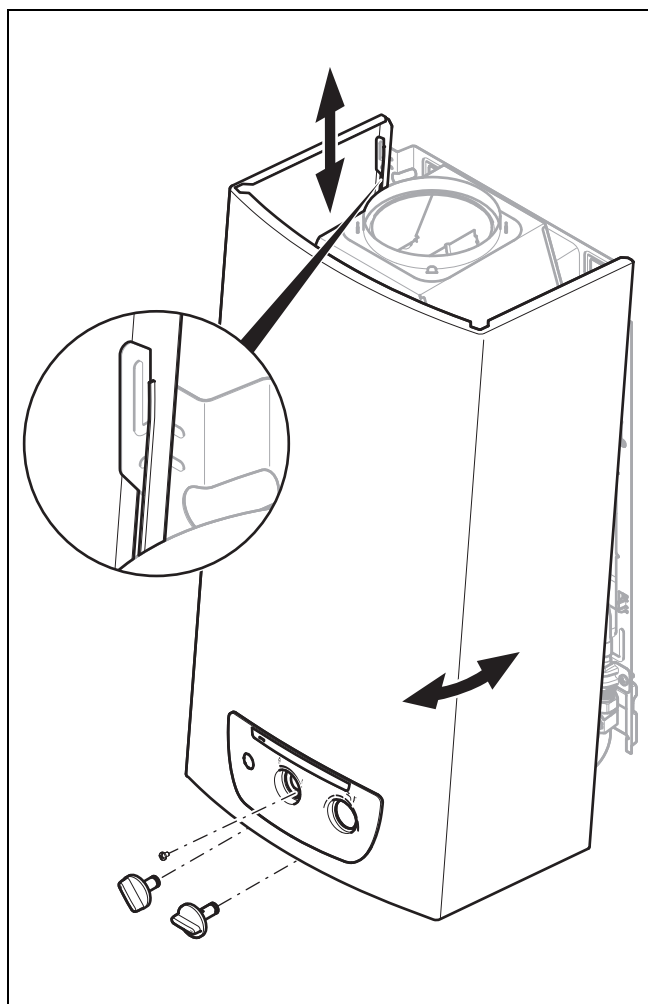


## 5 Instalace

### 4.3 Požadavek na místo instalace

- ▶ Zvolte místo instalace tak, aby bylo možné účelně instalovat vedení (přívod plynu, přívod a odtok vody).
- ▶ Nemontujte výrobek nad zařízení, jehož používání by mohlo plynový průtokový ohřívač vody poškodit (např. nad sporák, ze kterého unikají mastné páry).

### 4.4 Demontáž / montáž krytu výrobku



### 4.5 Zavěšení výrobku

1. Zkontrolujte, zda má stěna dostatečnou nosnost pro provozní hmotnost výrobku.
2. Zkontrolujte, zda lze případně dodaný upevňovací materiál použít pro danou stěnu.

**Podmínky:** Nosnost stěny je dostatečná., Dodaný upevňovací materiál je pro stěnu vhodný.

- ▶ Zavěste výrobek, jak je popsáno níže (kroky 3–5).

**Podmínky:** Nosnost stěny je nedostatečná.

- ▶ Zajistěte na místě montáže závěsný prvek s potřebnou nosností. Použijte např. samostatný stojan nebo pře-dezdívku
- ▶ Nemůžete-li vytvořit závěsný prvek s potřebnou nosností, nezavěšujte výrobek.

**Podmínky:** Dodaný upevňovací materiál je pro stěnu nevhodný.

- ▶ Zavěste výrobek vhodným upevňovacím materiálem, který je k dispozici v místě instalace, jak je popsáno níže (kroky 3–5).
3. Vyvrtejte otvory pro upevňovací šrouby, zohledněte údaje o rozměrech.
  4. K upevnění výrobku použijte podle místa instalace jako upevňovací materiál kotvy do zdiva, háky, šrouby nebo závitové čepy.
  5. Připevněte zadní stěnu výrobku pevně na stěnu pomocí vhodného upevňovacího materiálu.

## 5 Instalace



### Nebezpečí!

**Nebezpečí opaření a/nebo poškození v důsledku neodborné instalace a unikající vody!**

Pnutí v přípojovacím potrubí může způsobit netěsnosti.

- ▶ Namontujte přípojovací vedení bez napětí.
- ▶ Použijete-li pro přípojovací vedení teplé a studené vody plastové trubky, musí vydržet teplotu až 95 °C a tlak až 1,0 MPa (10 bar).



### Pozor!

**Riziko věcných škod způsobených zkouškou těsnosti plynu!**

Zkoušky těsnosti plynu mohou při zkušebním tlaku > 1,1 kPa (110 mbar) způsobit škody na plynové armatuře.

- ▶ Přivádíte-li při zkouškách těsnosti plynu ve výrobku tlak i do plynového rozvodu a plynové armatury, používejte max. zkušební tlak 1,1 kPa (110 mbar).
- ▶ Nemůžete-li zkušební tlak omezit na 1,1 kPa (110 mbar), zavřete před zkouškou těsnosti plynu uzavírací kohout instalovaný před výrobkem.
- ▶ Zavřete-li při zkouškách těsnosti plynu uzavírací kohout instalovaný před výrobkem, pak před jeho otevřením uvolněte tlak v plynovém rozvodu.

### 5.1 Pořadí při instalaci přípojek

1. Instalujte přípojku teplé vody.
2. Instalujte plynovou přípojku.
3. Instalujte přípojku studené vody.

#### 5.1.1 Instalace přípojky studené a teplé vody

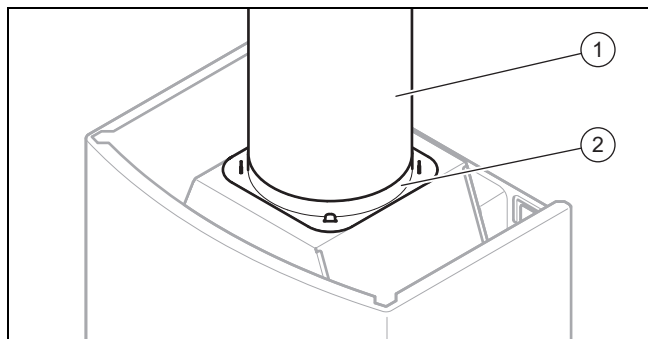
- ▶ Instalujte přípojky vody v souladu s normou.

#### 5.1.2 Instalace plynové přípojky

- ▶ Namontujte plynový rozvod podle schválených technických předpisů.

- ▶ Připojte výrobek k plynovému rozvodu podle schválených technických předpisů.
- ▶ Odstraňte zbytky z plynového potrubí profouknutím.
- ▶ Před uvedením do provozu plynové potrubí odvzdušněte.

## 5.2 Připojení trubky odvodu spalin



- ▶ Připojte výrobek pomocí trubky odvodu spalin s předepsaným průměrem (→ Strana 22) k systému odvodu spalin s přiloženým tahem (kouřovod).
- ▶ Zasuňte trubku odvodu spalin (1) do přípojky potrubí odvodu spalin (2) přerušovače tahu.

## 6 Ovládání

→ Návod k obsluze

## 7 Uvedení do provozu

### 7.1 První uvedení do provozu

První uvedení do provozu musí provádět technik zákaznických služeb nebo kvalifikovaný servisní technik.

- ▶ Demontujte kryt výrobku (→ Strana 10).
- ▶ Vložte baterii podle návodu k obsluze.
- ▶ Při uvádění do provozu postupujte podle kontrolního seznamu v příloze.

Uvedení do provozu – kontrolní seznam (→ Strana 19)

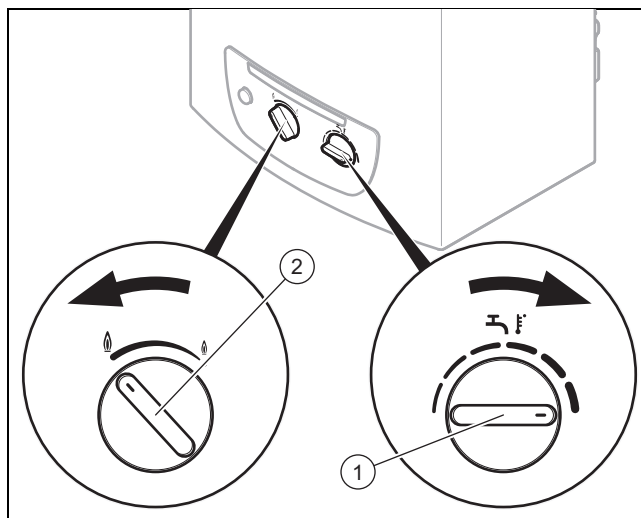
### 7.2 Změna plynu

1. Dodržujte platné vnitrostátní předpisy.
2. Při provádění změny plynu používejte výhradně sady ke změně nastavení Vaillant nebo náhradní díly Vaillant.
3. Řiďte se pokyny v dokumentaci dodávané se sadami ke změně nastavení nebo s náhradními díly.

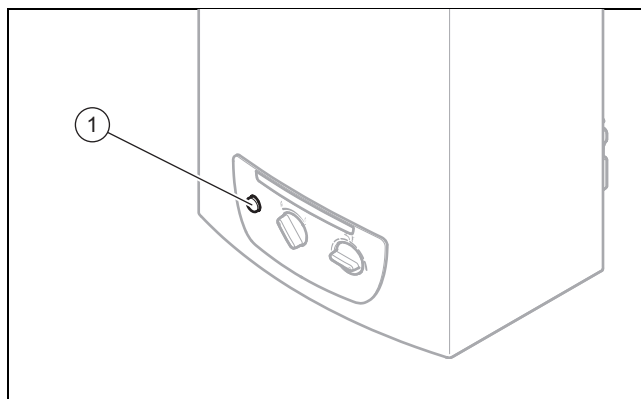
### 7.3 Kontrola funkce spalinového senzoru

Je-li odvod spalin zcela nebo částečně ucpaný nebo omezují-li místní podmínky tlaku vzduchu u budovy bezvadnou funkci odvodu spalin, spalinový senzor registruje zvýšení teploty a přerušuje přívod plynu.

Zkontrolujte správnou funkci spalinového senzoru podle následujícího popisu.



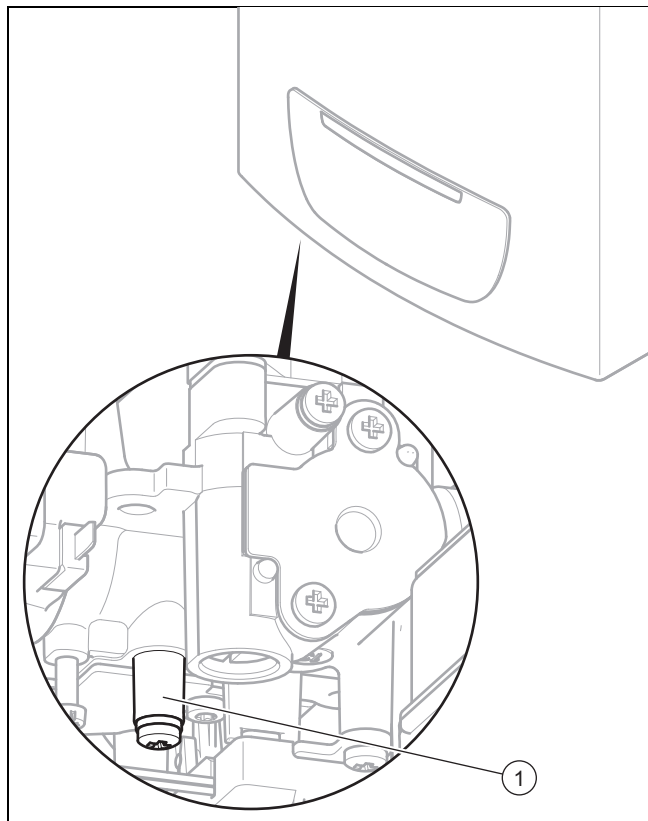
- ▶ Uvedte výrobek do provozu s namontovaným krytem.
- ▶ Otočením voliče teploty (1) až nadoraz ve směru hodinových ručiček a otočného voliče výkonu (2) až nadoraz proti směru hodinových ručiček nastavte minimální množství vody a maximální množství plynu.
- ▶ Zkontrolujte tepelné zatížení (→ Strana 12) výrobku a příp. jej nastavte.
- ▶ Otevřete kohout teplé vody.
- ▶ Nechte výrobek v provozu, dokud nedosáhne, dokud není dosaženo ustáleného stavu (cca 10 minut).
- ▶ Uzavřete odvod spalin, např. spalinovým vějířem. Řiďte se údaji v dokumentaci přiložené ke spalinovému vějíři.
  - ◁ Spalinový senzor musí během 2 minut automaticky přerušit přívod plynu.
- ▶ Zavřete kohout teplé vody.
- ▶ Nechte spalinový senzor minimálně 15 minut vychladnout.



- ▶ Odblokujte výrobek tak, že znovu otevřete kohout teplé vody a výrobek vypnete a znovu zapnete stisknutím hlavního vypínače (1).
- ▶ Když se odblokování nezdaří nebo je výrobek opakovaně zablokován bezpečnostním zařízením, výrobek zkontrolujte nebo se obraťte na zákaznický servis Protherm.
- ▶ V tomto případě odstavte výrobek z provozu.

## 7 Uvedení do provozu

### 7.4 Kontrola průtočného tlaku plynu



- ▶ Zavřete plynový kohout.
- ▶ Vyšroubujte těsnicí šroub (1) z měřicího hrdla tlaku na plynové armatuře.
- ▶ Vyjměte těsnění.
- ▶ K měřicímu hrdlu plynové armatury připojte manometr.
- ▶ Otevřete plynový kohout.
- ▶ Zprovozněte výrobek podle návodu k obsluze a odeberte teplou vodu.
- ▶ Změřte průtočný tlak plynu.

Skupina plynů	Přípustný průtočný tlak plynu
Zemní plyn G20	1,7 – 2,5 kPa (17 – 25 mbar)
Zkapalněný plyn G31	2,5 – 4,5 kPa (25 – 45 mbar)

**Podmínky:** Tlak na přívodu plynu není v přípustném rozsahu



#### Nebezpečí!

**Riziko věcných škod a provozních závad způsobených nesprávným průtočným tlakem plynu!**

Je-li průtočný tlak plynu mimo přípustný rozsah, může to vést k provozním poruchám a k poškození výrobku.

- ▶ Neprovádějte žádná nastavení výrobku.
- ▶ Zkontrolujte plynovou instalaci.
- ▶ Neuvádějte výrobek do provozu.

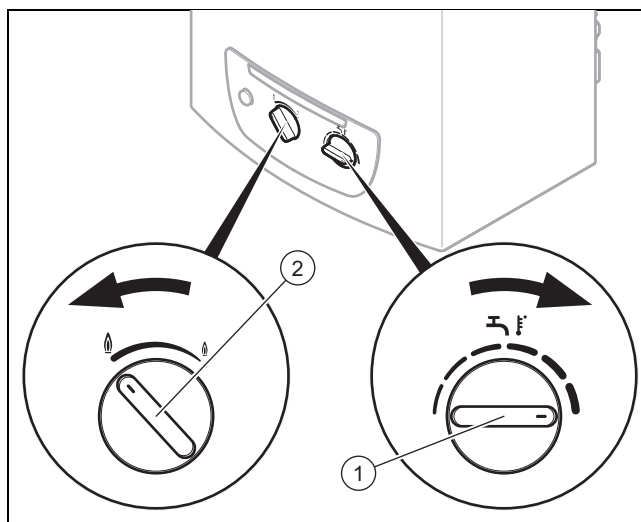
- ▶ Nemůžete-li závadu odstranit, informujte plynárenský podnik.

- ▶ Zavřete plynový kohout.
- ▶ Sejměte manometr.
- ▶ Namontujte těsnění na těsnicí šroub.
- ▶ Znovu zašroubujte těsnicí šroub (1) na měřicím hrdlu plynové armatury.
- ▶ Otevřete plynový kohout.
- ▶ Zkontrolujte těsnost měřicího hrdla.

### 7.5 Kontrola tepelného zatížení

- ▶ Zkontrolujte tepelné zatížení buď odečtením hodnoty průtoku plynu na plynoměru (volumetrická metoda) nebo kontrolou tlaku v hořáku (metoda zjišťování tepelných ztrát podle tlaku v hořáku).

#### Volumetrická metoda



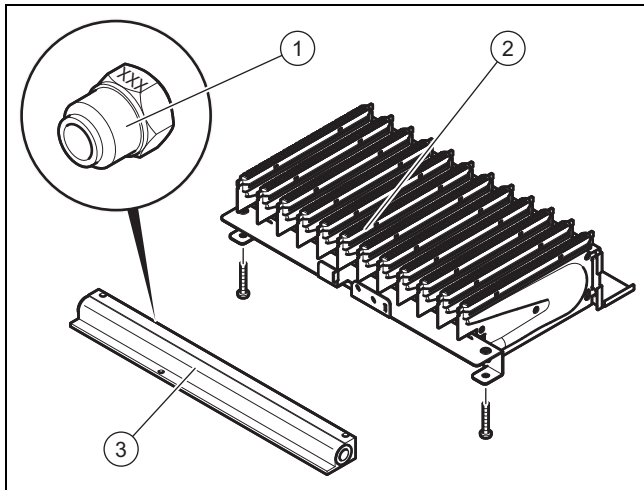
- ▶ Zajistěte, aby během kontroly nebyly přiváděny k pokrytí špičkové spotřeby přídavné plyny (např. směs zkapalněného plynu a vzduchu). Kontaktujte příslušný úřad pověřený kontrolou zásobování plynem.
- ▶ Zajistěte, aby se během kontroly nezapínaly další plynové spotřebiče.
- ▶ Uvedte výrobek do provozu.
- ▶ Otočením voliče teploty (1) až nadoraz ve směru hodinových ručiček snížíte množství vody a nastavíte maximální teplotu vody.
- ▶ Otočením otočného voliče výkonu (2) až nadoraz proti směru hodinových ručiček nastavíte maximální výkon výrobku.
- ▶ Zjistěte potřebnou hodnotu průtoku plynu při jmenovitém tepelném výkonu podle tabulek nastavení plynu (→ Strana 22).
- ▶ Poznamenejte si stav plynoměru.
- ▶ Odebírejte teplou vodu tak, že zcela otevřete vodo-vodní kohoutek, takže teče jmenovité množství vody (→ Strana 22).
- ▶ Po cca 5 minutách trvalého provozu výrobku odečtěte na plynoměru hodnotu průtoku plynu a porovnejte ji s hodnotou průtoku plynu při jmenovitém tepelném výkonu v tabulkách nastavení plynu (→ Strana 22).



#### Pokyn

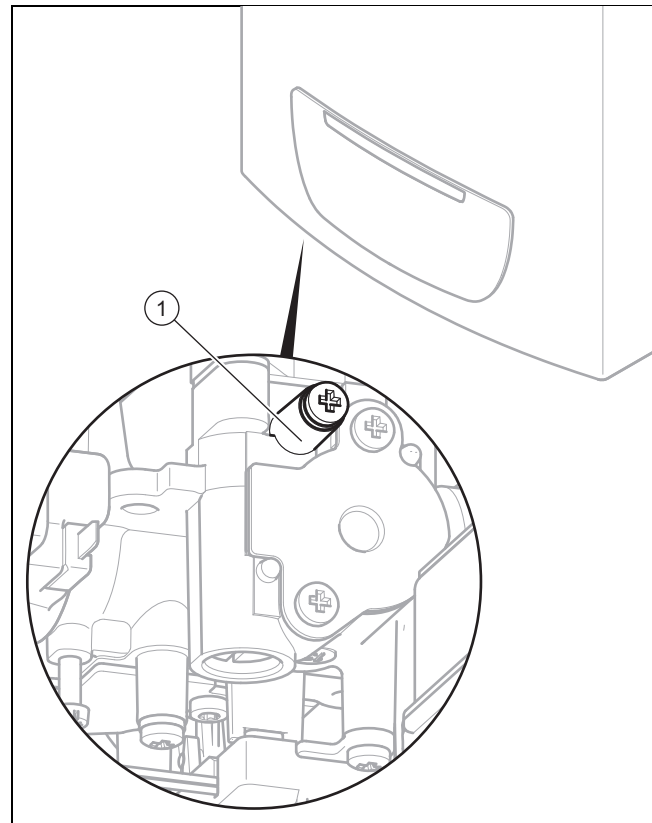
Odchylky  $\pm 5\%$  jsou přípustné.

**Podmínky:** Odchylka je větší než  $\pm 5 \%$



- ▶ Demontujte hořák. (→ Strana 15)
- ▶ Demontujte nástavec s tryskami. (→ Strana 15)
- ▶ Zkontrolujte, zde jsou v nástavci s tryskami (3) hořáku (2) použity správné trysky hořáku (1) tak, že porovnáte označení na tryskách hořáku s údaji v tabulkách nastavení plynu (→ Strana 22).
- ▶ Nejsou-li použity správné trysky hořáku, kontaktujte zákaznický servis Protherm. Neuvádějte výrobek do provozu.
- ▶ Jsou-li použity správné trysky hořáku, pokračujte následujícími kroky.
- ▶ Vyčistěte hořák. (→ Strana 17)
- ▶ Opět namontujte sestavu hořáku v opačném pořadí.
- ▶ Opakujte kontrolu tepelného zatížení.
- ▶ Pokud je odchylka stále ještě větší než  $\pm 5 \%$ , pak nastavte zatížení výrobku (→ Strana 14).

## Metoda zjišťování tepelných ztrát podle tlaku v hořáku



- ▶ Vyšroubujte těsnicí šroub z měřicího hrdla (1) tlaku v hořáku.
- ▶ Vyměňte těsnění.
- ▶ Připojte manometr (citlivost min. 0,1 bar).
- ▶ Uvedte výrobek do provozu.
- ▶ Otočením voliče teploty až nadoraz ve směru hodinových ručiček snižte množství vody a nastavte maximální teplotu vody.
- ▶ Otočením otočného voliče výkonu až nadoraz proti směru hodinových ručiček nastavte maximální výkon výrobku.
- ▶ Odeberte teplou vodu tak, že zcela otevřete vodovodní kohoutek, takže teče jmenovité množství vody (→ Strana 22).
- ▶ Zjistěte potřebný tlak v hořáku v tabulkách nastavení plynu (→ Strana 22) a hodnotu porovnejte s odpovídající hodnotou v tabulce.



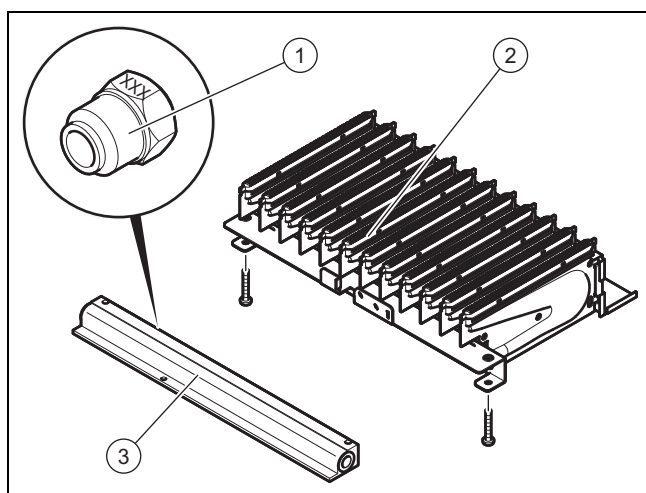
### Pokyn

Odchylky  $\pm 10 \%$  jsou přípustné.

- ▶ Odpojte manometr.
- ▶ Nasadte na měřící hrdlo těsnicí šroub a těsnění, utáhněte těsnicí šroub a zkontrolujte jeho těsnost.

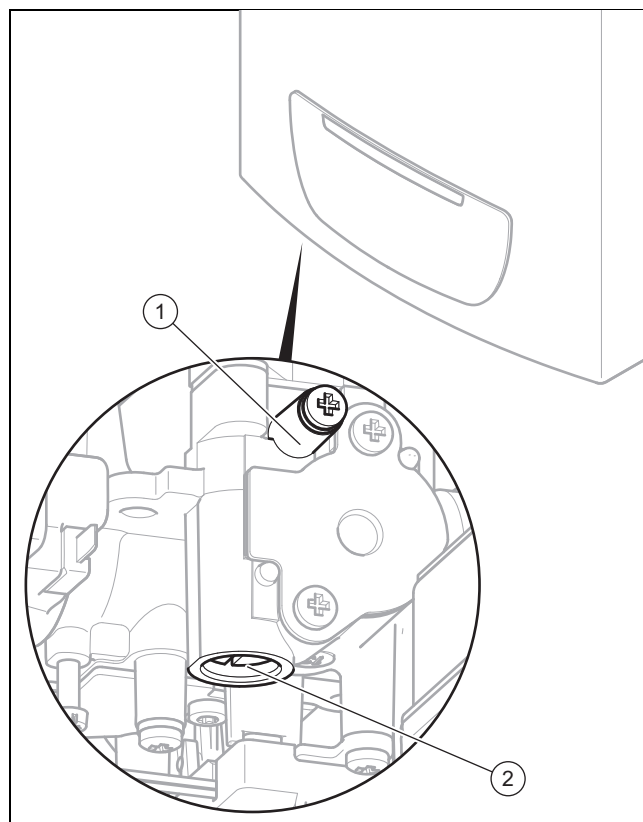
## 7 Uvedení do provozu

**Podmínky:** Odchylka je větší než  $\pm 10\%$



- ▶ Demontujte hořák. (→ Strana 15)
- ▶ Demontujte nástavec s tryskami. (→ Strana 15)
- ▶ Zkontrolujte, zde jsou v nástavci s tryskami (3) hořáku (2) použity správné trysky hořáku (1) tak, že porovnáte označení na tryskách hořáku s údaji v tabulkách nastavení plynu (→ Strana 22).
- ▶ Nejsou-li použity správné trysky hořáku, kontaktujte zákaznický servis Vaillant. Neuvádějte výrobek do provozu.
- ▶ Jsou-li použity správné trysky hořáku, pokračujte následujícími kroky.
- ▶ Vyčistěte hořák. (→ Strana 17)
- ▶ Opět namontujte sestavu hořáku v opačném pořadí.
- ▶ Opakujte kontrolu tepelného zatížení.
- ▶ Pokud je odchylka stále ještě větší než  $\pm 10\%$ , pak nastavte zatížení výrobku (→ Strana 14).

### 7.6 Nastavení zatížení výrobku



1. Otočením voliče teploty až nadoraz ve směru hodinových ručiček snížíte množství vody a nastavíte maximální teplotu vody.
2. Otočením otočného voliče výkonu až nadoraz proti směru hodinových ručiček nastavíte maximální výkon výrobku.
3. Vyšroubujte těsnicí šroub z měřicího hrdla (1) tlaku v hořáku.
4. Připojte manometr s trubicí tvaru U (citlivost min. 0,1 bar).
5. Plochým šroubovákem nastavte seřizovacím šroubem (2) zatížení výrobku.
6. Odečtěte hodnotu zatížení výrobku na manometru s trubicí tvaru U.
7. Nelze-li nastavit správné hodnoty podle tabulek nastavení plynu (→ Strana 22), neuvádějte výrobek do provozu a informujte zákaznický servis Protherm.
8. Odpojte manometr s trubicí tvaru U.
9. Nasaďte na měřicí hrdlo těsnicí šroub a těsnění, utáhněte těsnicí šroub a zkontrolujte jeho těsnost.

### 7.7 Kontrola funkce a těsnosti výrobku

1. Uveďte výrobek do provozu.
2. Zkontrolujte těsnost plynového rozvodu, odvodu spalin a potrubí teplé vody.
3. Zkontrolujte bezvadnou funkci všech řídicích, regulačních a kontrolních zařízení.
4. Zkontrolujte řádnou instalaci a stabilní upevnění odvodu spalin.
5. Zajistěte řádnou montáž krytu výrobku.



### 7.8 Předání výrobku provozovateli

1. Vysvětlíte provozovateli polohu a funkci bezpečnostních zařízení.
2. Seznamte provozovatele s ovládáním výrobku. Zodpovězte všechny jeho dotazy.
3. Informujte provozovatele zejména o bezpečnostních pokynech, které musí dodržovat.
4. Informujte provozovatele o nutnosti provádět údržbu výrobku v určených intervalech.
5. Předajte provozovateli všechny návody a dokumentaci k výrobku.
6. Informujte provozovatele o přijatých opatřeních pro zásobování spalovacím vzduchem a odvod spalin a upozorněte jej, že nesmí provádět žádné změny.

## 8 Inspekce a údržba

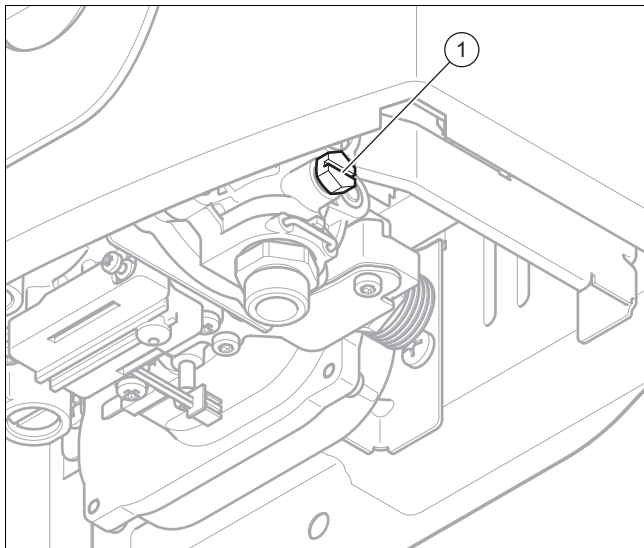
- ▶ Provádějte roční revizi a údržbu. Podle výsledků revize může být nutné provést údržbu dříve.  
Kontrolní a údržbové práce – přehled (→ Strana 19)

### 8.1 Nákup náhradních dílů

Originální díly výrobku byly certifikovány v souladu s ověřením shody. Pokud při údržbě nebo opravě nepoužíváte certifikované originální náhradní díly Protherm, zaniká platnost shody výrobku. Proto naléhavě doporučujeme montáž originálních náhradních dílů Protherm. Informace o dostupných originálních náhradních dílech Protherm získáte na kontaktní adrese uvedené na zadní straně.

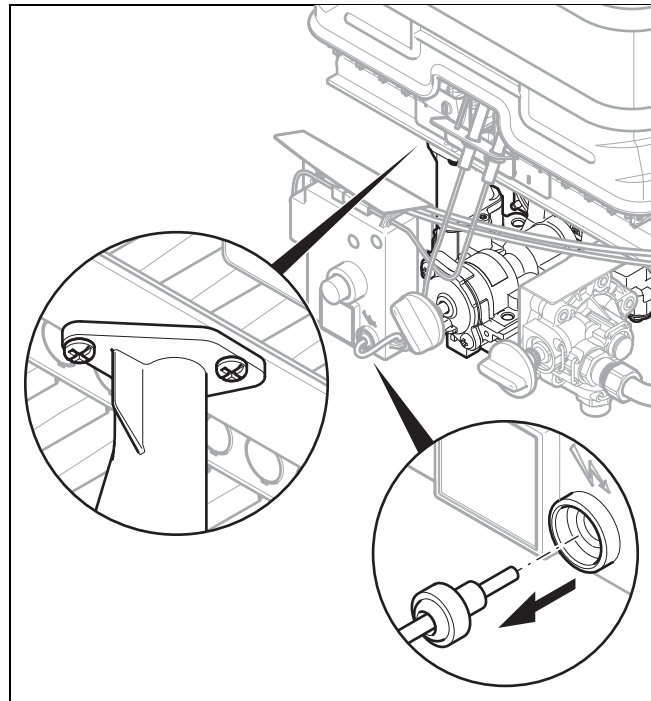
- ▶ Potřebujete-li při údržbě nebo opravě náhradní díly, používejte výhradně originální náhradní díly Protherm.

### 8.2 Vypouštění výrobku



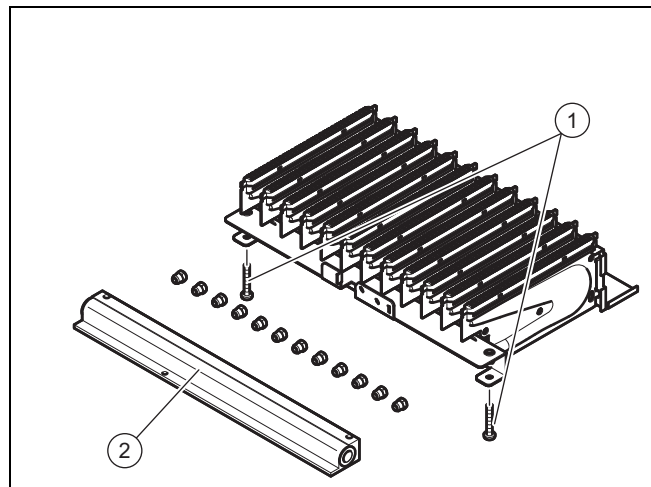
1. Pro vypuštění povolte vypouštěcí šroub (1) a těsnicí kroužek.
2. Otevřete všechny kohouty teplé vody připojené k produktu, aby se mohl výrobek a vedení zcela vyprázdnit.

### 8.3 Demontáž hořáku



1. Vytáhněte zásuvný kontakt zapalovací elektrody ze zdičky panelu elektroniky.
2. Vyšroubujte dva šrouby na plynovém potrubí.
3. Povolte oba šrouby, kterými je hořák připevněn k zadní stěně.
4. Hořák mírně nadzvedněte a opatrně jej vytáhněte směrem dopředu.

### 8.4 Demontáž nástavce s tryskami



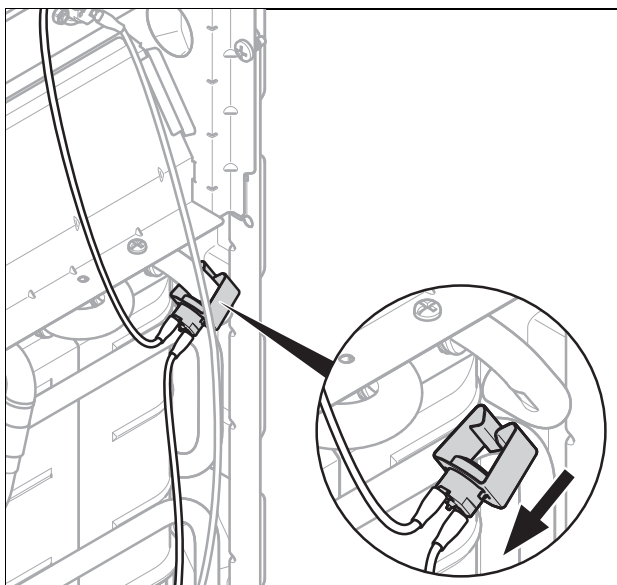
1. Vyšroubujte dva šrouby (1) a demontujte nástavec s tryskami.
2. Vyměňte trysky z nástavce (2).
3. Zkontrolujte, zda součásti nástavce (2) nejsou poškozené nebo znečištěné.
4. Je-li to nutné, vyčistěte nebo vyměňte znečištěné nebo poškozené součásti.



## 8 Inspekce a údržba

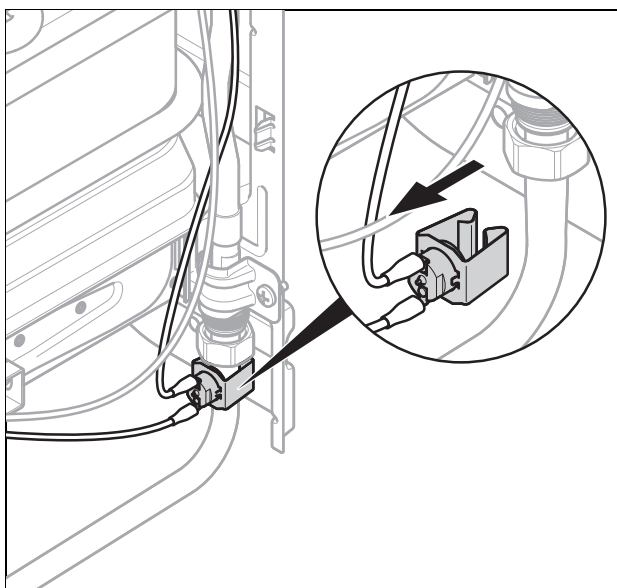
### 8.5 Demontáž topného tělesa

Platnost: Panda POG 19 E-B

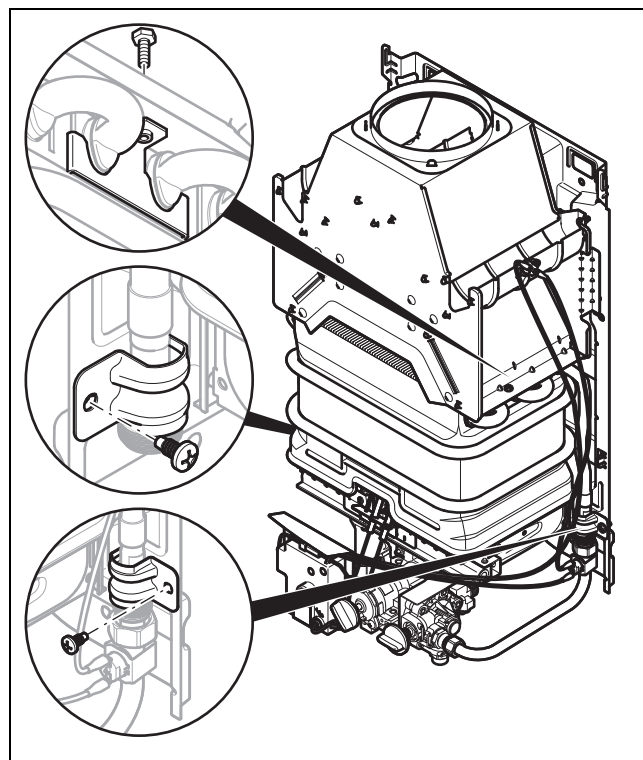


- ▶ Stáhněte pojistný bezpečnostní termostat upevněný svorkou na propojovací trubce nad topným tělesem.

Platnost: Panda POG 24 E-B



- ▶ Stáhněte pojistný bezpečnostní termostat upevněný svorkou na propojovací trubce pod topným tělesem.



#### Pozor!

#### Nebezpečí věcných škod v důsledku poškození topného tělesa!

Poškození topného tělesa při jeho montáži a demontáži způsobují předčasné opotřebení.

- ▶ Při montáži a demontáži zajistěte, aby se topné těleso nepoškodilo a neprohnulo.
- ▶ Demontujte topné těleso v uvedeném pořadí.

1. Vyšroubujte šrouby obou držáků nacházejících se na boku přerušovače tahu.
2. Sejměte držáky.
3. Odšroubujte převlečné matice na potrubí teplé vody a potrubí studené vody.
4. Povolte šrouby spon, pomocí kterých je potrubí teplé vody a potrubí studené vody topného tělesa namontováno na zadní stěně.

Platnost: Panda POG 19 E-B

- ▶ Demontujte levé upevnění topného tělesa.

Platnost: Panda POG 24 E-B

- ▶ Demontujte levé a pravé upevnění topného tělesa.
5. Povytáhněte topné těleso nejprve dopředu a poté ho vytáhněte směrem nahoru.

## 8.6 Čištění hořáku

1. Opatrně odstraňte z hořáku nečistoty vznikajících při hoření mosazným drátěným kartáčem, přitom nepoškozujte hořák.
2. Měkkým kartáčem vyčistěte trysky, injektory a lišty hořáku a mimo instalační prostor vyfoukejte stlačeným vzduchem prach a nečistoty směrem zvenku dovnitř.
3. Při silném znečištění omyjte hořák v mýdlovém roztoku a opláchněte čistou vodou.

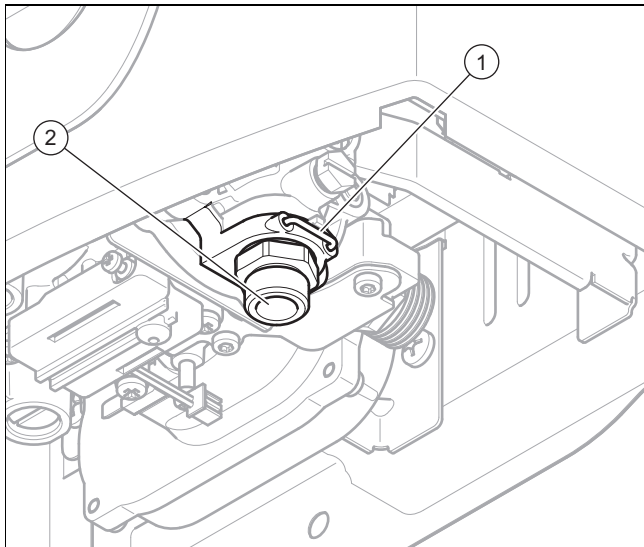
## 8.7 Čištění topného tělesa

1. Propláchněte lamely topného tělesa proudem vody.
2. Měkkým kartáčem odstraňte větší nečistoty z lamel topného tělesa.
  - Zajistěte, aby se lamely topného tělesa neprohnuły.
3. Mastnotu a prach případně odstraňte v nádobě s horkou vodou, do které přidáte mycí prostředek rozpouštějící tuk.
4. Usazeniny vodního kamene odstraňte běžným odvápnovačem, přitom se řiďte příslušnou dokumentací.
5. Topné těleso opláchněte pod tekoucí vodou.

## 8.8 Oprava poškození laku topného tělesa

1. Opravte menší poškození laku topného tělesa tužkou Supral.
2. Na poškozeném místě nesmí být usazeniny a mastné zbytky.
3. Tužku Supral před použitím důkladně potřepete.
4. Poté naneste tenkou a rovnoměrnou vrstvu laku.

## 8.9 Kontrola vodního spínače



1. Odpojte přívod studené vody od přípojky studené vody (2).
2. Opticky zkontrolujte sítko studené vody za přípojkou studené vody (2), zda není znečištěné a zanesené vodním kamenem.
3. Je-li sítko studené vody znečištěné nebo zanesené vodním kamenem, odstraňte svorku (1) a vytáhněte přípojku studené vody (2).
4. Vyjměte sítko studené vody z přípojky studené vody (2) a vyčistěte jej.

5. Vložte sítko studené vody opět do přípojky studené vody (2).
6. Zasuňte přípojku studené vody opět do příslušného otvoru upevněte ji svorkou(1).
7. Zapojte přívod studené vody opět k přípojce studené vody (2).
8. Zkontrolujte, zda je možné otáčet hřídelkou voliče teploty. Jinak uvolněte svorky u hřídelky voliče teploty, odstraňte je a vyčistěte hřídelku voliče teploty.
9. Zkontrolujte těsnost ucpávky. Je-li ucpávka netěsná, vyměňte vodní spínač.

## 8.10 Ukončení kontrolních a údržbových prací

- ▶ Namontujte všechny součásti v opačném pořadí.
- ▶ Namontujte kryt výrobku (→ Strana 10).
- ▶ Uveďte výrobek do provozu.
- ▶ Zkontrolujte bezvadnou funkci všech řídicích, regulačních a kontrolních prvků, především spalínového senzoru (→ Strana 11).
- ▶ Zkontrolujte těsnost odvodu spalin výrobku.
- ▶ Zaznamenejte každou provedenou údržbu.

## 9 Odstranění závad

### 9.1 Rozpoznání a odstranění závady

- ▶ Závada je opticky indikována LED kontrolkou. K odstranění závady použijte tabulku v příloze. Rozpoznání a odstranění závad (→ Strana 20)
- ▶ Po každém odstranění závady zkontrolujte správnou funkci spalínového senzoru.
- ▶ Nemůžete-li závadu odstranit, obraťte se na zákaznický servis Protherm.

### 9.2 Odblokování výrobku

- ▶ Odblokujte výrobek provedením jednoho z následujících kroků:
  - Zavřete vodovodní kohoutek a znovu jej otevřete, aniž byste stiskli hlavní vypínač.
  - Nechte vodovodní kohoutek otevřený vody a výrobek vypněte a znovu zapněte stisknutím hlavního vypínače.
- ▶ Když se odblokování nezdaří nebo je výrobek opakovaně zablokovan bezpečnostním zařízením, proveďte kompletní funkční kontrolu i optickou kontrolu, zda nedošlo k poškození, neuvolnily se propojovací kabely či součásti atd. Příp. kontaktuje zákaznický servis Protherm.
- ▶ Výrobek znovu zprovozněte teprve po odstranění závady.

## 10 Odstavení z provozu

- ▶ Stiskněte hlavní vypínač.
- ▶ Zavřete plynový kohout.
- ▶ Zavřete ventil studené vody.
- ▶ Vypusťte výrobek. (→ Strana 15)

## 11 Recyklace a likvidace

### 11 Recyklace a likvidace

#### Likvidace obalu

- ▶ Obal odborně zlikvidujte.

#### Likvidace výrobku a příslušenství

- ▶ Výrobek ani příslušenství nepatří do domovního odpadu.
- ▶ Výrobek a veškeré příslušenství odborně zlikvidujte.
- ▶ Dodržujte všechny příslušné předpisy.
- ▶ Vyjměte baterii z výrobku.
- ▶ Zlikvidujte baterii v souladu s místními předpisy.

## 12 Zákaznické služby

### 12.1 Zákaznické služby

Kontaktní údaje pro naše zákaznické služby obdržíte na adrese na zadní straně nebo na [www.protherm.cz](http://www.protherm.cz).

## Příloha

## A Uvedení do provozu – kontrolní seznam

Č.	Postup	Poznámka	Potřebné nářadí
1	Uvedení výrobku do provozu		
2	Kontrola funkce spalínového senzoru	Viz kapitola „Kontrola funkce spalínového senzoru“.	Spalínový vějíř
3	Zkontrolovat těsnost celého rozvodu plynu	Použijte zkušební sprej nebo detektor plynu.	Zkušební sprej / detektor plynu
4	Kontrola těsnosti celého rozvodu vody	Proveďte vizuální kontrolu.	
5	Měření tahu komína	Maximální tah nesmí překročit 20 Pa. Je-li tah komína příliš velký, musí být omezen vhodnými opatřeními.	Měřicí přístroj pro tah komína
6	Kontrola spalování	Zkontrolujte výstup spalin. Požadovaná hodnota při jmenovitém tepelném výkonu: – CO < 100 ppm	Zrcátko k měření rosného bodu Měřič CO <sub>2</sub>
7	Kontrola průtočného tlaku plynu	Viz kapitola „Kontrola průtočného tlaku plynu“.	Trubicový a digitální manometr
8	Vypnout a znovu zapnout výrobek		
9	Nastavení funkce teplé vody		
10	Předat návod k obsluze zákazníkovi		
11	Nálepku „Čtěte návod k obsluze“ v jazyce uživatele nalepit na přední stranu výrobku		

## B Kontrolní a údržbové práce – přehled

**Pokyn**

V následující tabulce jsou uvedeny požadavky výrobce na minimální intervaly kontroly a údržby. Pokud vnitrostátní předpisy a směrnice vyžadují kratší intervaly kontroly a údržby, je třeba je dodržovat.

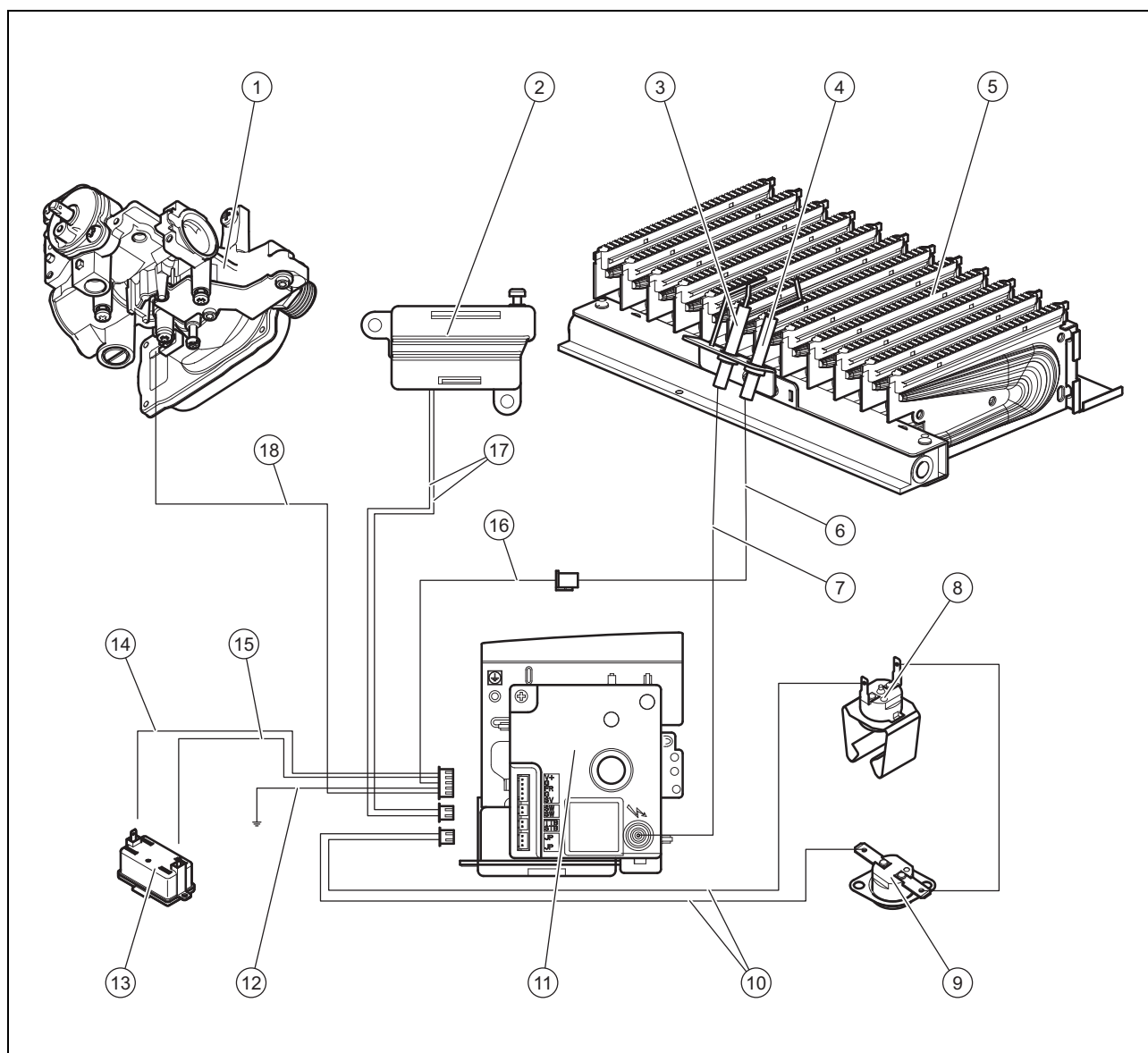
Č.	Práce	Provádět obecně	Provádět podle potřeby
1	Zavřete přívod plynu.	X	
2	Demontujte kryt výrobku.	X	
3	Proveďte vizuální kontrolu spalínového senzoru. Na spalínovém senzoru nesmí být znatelná poškození nebo znečištění.	X	
4	Proveďte vizuální kontrolu pojistného bezpečnostního termostatu. Na pojistném bezpečnostním termostatu nesmí být znatelná poškození nebo znečištění.	X	
5	Vypusťte výrobek.		X
6	Demontujte sestavu hořáku.		X
7	Vyčistěte hořák a zkontrolujte, zda není poškozený.		X
8	Vymontujte topné těleso.		X
9	Vyčistěte topné těleso a zkontrolujte, zda není poškozené.		X
10	Proveďte vizuální kontrolu elektrod. Elektrody nesmí být ohnuté nebo poškozené. Poškozené nebo ohnuté elektrody vyměňte.	X	
11	Zkontrolujte usazování na elektrodách. Elektrody příp. vyměňte.	X	
12	Zkontrolujte případné poškození těsnění měřících hrdel. Poškozená těsnění vyměňte.	X	
13	Zkontrolujte funkci vodního spínače.	X	
14	Znovu namontujte topné těleso a hořák.		X
15	Otevřete plynový uzavírací kohout a uveďte výrobek do provozu.	X	
16	Proveďte zkušební provoz výrobku a ohřevu teplé vody.	X	

Č.	Práce	Provádět obecně	Provádět podle potřeby
17	Zkontrolujte u výrobku těsnost rozvodu plynu, odvodu spalin, vedení teplé vody a případné netěsnosti odstraňte.	X	
18	Proveďte měření zatížení.	X	
19	Zkontrolujte tvar plamene. Dbejte na to, aby plameny nesahaly až k šachtě topného tělesa.	X	
20	Zkratujte ionizační elektrodu s hořákem tak, kovovou částí šroubováku vytvoříte propojení mezi elektrodou a hořákem. Výrobek se musí vypnout. Propojení opět odstraňte.	X	
21	Zkontrolujte funkci spalínového senzoru nahromaděním spalin pomocí spalínového vějíře.	X	
22	Proveďte vizuální kontrolu všech hadic a měřících vsuvek.	X	
23	Zaznamenejte provedenou údržbu a naměřené hodnoty spalin.	X	
24	Namontujte kryt výrobku.	X	
25	Zkontrolujte všeobecný stav výrobku. Odstraňte z výrobku obecné nečistoty.	X	
26	Zkontrolujte při zavřených dveřích a oknech a namontovaném krytu, zda z výrobku neunikají spaliny u přerušovače tahu.	X	

## C Rozpoznání a odstranění závad

Problém	Příčina	Odstranění
Výrobek nefunguje. LED nesvítí.	Baterie je vybitá.	Vyměňte baterii. Zajistěte, aby byl uzavírací ventil studené vody otevřený. Vyčistěte příp. sítko v přívodu studené vody.
LED bliká až 10 minut po ukončení odběru zeleně. Hlasitě zapalování	Baterie je téměř vybitá.	Vyměňte baterii.
Výrobek nelze uvést do provozu. LED bliká až 10 minut po ukončení odběru červeně.	Přívod plynu je přerušený. V přívodním plynovém potrubí se nachází vzduch. Porucha zapalovacího systému Servomotor je vadný.	Zajistěte přívod plynu. U zkapalněného plynu: Nahraďte prázdné plynové láhve plnými. Zajistěte, aby uzavírací ventil na plynové přípojce byl otevřený. Několikrát otevřete a zavřete vodovodní kohoutek, abyste z přívodu plynu odstranili vzduch. Zkontrolujte kabelové spojení k zásuvnému kontaktu. Vyměňte elektrody. Vyměňte servoventil.
Výrobek se během provozu vypne, LED bliká červeně.	Přívod plynu je přerušený. V přívodním plynovém potrubí se nachází vzduch. Ionizační proud je příliš nízký. Detektor plamene je vadný. Chybná instalace odvodu spalin (trubka odvodu spalin příliš krátká). Odvod spalin je omezený, tím dochází k přehřívání (trubka odvodu spalin ucpaná). Přerušení kabelu nebo zkrat v kabelu pojistného bezpečnostního termostatu nebo spalínového senzoru. Pojistný bezpečnostní termostat nebo spalínový senzor vadný.	Zajistěte, aby byl uzavírací ventil studené vody otevřený. Vyčistěte příp. sítko v přívodu studené vody. Zajistěte přívod plynu. U zkapalněného plynu: Nahraďte prázdné plynové láhve plnými. Několikrát otevřete a zavřete vodovodní kohoutek, abyste z přívodu plynu odstranili vzduch. Zkontrolujte ionizační proud. Zkontrolujte kabelové spojení k zásuvnému kontaktu. Vyměňte příp. ionizační elektrodu. Zkontrolujte správnost instalace odvodu spalin a správný odvod spalin.

## D Schéma zapojení



- |   |                               |    |                             |
|---|-------------------------------|----|-----------------------------|
| 1 | Plynová armatura              | 10 | Propojovací kabel červený   |
| 2 | Mikrospínač                   | 11 | Panel elektroniky           |
| 3 | Zapalovací elektroda          | 12 | Propojovací kabel černý     |
| 4 | Ionizační elektroda           | 13 | Pouzdro na baterii 1x 1,5 V |
| 5 | Hořák                         | 14 | Propojovací kabel červený   |
| 6 | Propojovací kabel červený     | 15 | Propojovací kabel černý     |
| 7 | Propojovací kabel průhledný   | 16 | Propojovací kabel modrý     |
| 8 | Bezpečnostní omezovač teploty | 17 | Propojovací kabel oranžový  |
| 9 | Spalinový senzor              | 18 | Propojovací kabel zelený    |

## E Tabulka nastavení plynu

### Nastavení plynu z výroby

Provedení výrobku pro	zemní plyn		zkapalněný plyn	
Označení na typovém štítku	2H G20 – 2 kPa (20 mbar)		3P G31 – 3,7 kPa (37 mbar)	
Kontrola výrobního nastavení	G20		G31	
Označení trysek hořáku	POG 19 E-B	POG 24 E-B	POG 19 E-B	POG 24 E-B
	118	130	072	076

### Průtok plynu

Skupina plynů	Průtok plynu při jmenovitém tepelném výkonu v l/min	
	POG 19 E-B	POG 24 E-B
Zemní plyn 2H (G20)	38,3	49,6
Zkapalněný plyn 3P (G31)	14,8	19,1

### Tlak v hořáku

Skupina plynů	Tlak v hořáku při jmenovitém tepelném výkonu	
	POG 19 E-B	POG 24 E-B
Zemní plyn 2H (G20)	1,19 kPa (11,9 mbar)	0,92 kPa (9,2 mbar)
Zkapalněný plyn 3P (G31)	3,34 kPa (33,4 mbar)	2,7 kPa (27,0 mbar)

## F Technické údaje

### Technické údaje – výkon/zatížení

	Panda POG 19 E-B	Panda POG 24 E-B
Množství teplé vody při poloze voliče teploty horká	2,6 ... 5,5 l/min	3,7 ... 7,0 l/min
Množství teplé vody při poloze voliče teploty teplá	5,5 ... 11,0 l/min	7,0 ... 14,0 l/min
Max. tepelné zatížení (vztaheno na výhřevnost $H_i$ )	21,7 kW	27,7 kW
Min. tepelné zatížení ( $Q_{min.}$ )	9,8 kW	12,2 kW
Max. tepelný výkon ( $P_{max.}$ )	19,2 kW	24,4 kW
Min. tepelný výkon ( $P_{min.}$ )	8,4 kW	10,4 kW
Rozsah regulace	8,4 ... 19,2 kW	10,4 ... 24,4 kW
Max. přípustný tlak vody $P_{w max.}$	1,3 MPa (13,0 bar)	1,3 MPa (13,0 bar)
Min. přípustný tlak vody $P_{w min.}$	15 kPa (150 mbar)	22 kPa (220 mbar)
Teplota spalin při max. tepelném výkonu	160 °C	165 °C
Teplota spalin při min. tepelném výkonu	110 °C	110 °C
Hmotnostní průtok spalin max.	13,7 g/s	18,6 g/s
Hmotnostní průtok spalin min.	13,3 g/s	17,1 g/s
Tah komína min.	1,5 Pa	1,5 Pa

### Technické údaje – zemní plyn G20

	Panda POG 19 E-B	Panda POG 24 E-B
Spotřeba plynu při max. tepelném výkonu	2,3 m <sup>3</sup> /h	2,93 m <sup>3</sup> /h
Tlak na přívodu plynu	1,7 ... 2,5 kPa (17,0 ... 25,0 mbar)	1,7 ... 2,5 kPa (17,0 ... 25,0 mbar)



	Panda POG 19 E-B	Panda POG 24 E-B
Tryska hořáku	1,18 mm	1,3 mm
Min. potřeba vzduchu pro spalování	23,3 m <sup>3</sup> /h	29,6 m <sup>3</sup> /h

#### Technické údaje – zkapalněný plyn G31

	Panda POG 19 E-B	Panda POG 24 E-B
Spotřeba plynu při max. tepelném výkonu	1,7 kg/h	2,18 kg/h
Tlak na přívodu plynu	2,5 ... 4,5 kPa (25,0 ... 45,0 mbar)	2,5 ... 4,5 kPa (25,0 ... 45,0 mbar)
Tryska hořáku	0,72 mm	0,76 mm
Min. potřeba vzduchu pro spalování	20,6 m <sup>3</sup> /h	26,5 m <sup>3</sup> /h

#### Technické údaje – všeobecně

	Panda POG 19 E-B	Panda POG 24 E-B
Země určení (označení podle ISO 3166)	CZ	CZ
Přípustné kategorie zařízení	II <sub>2H3P</sub>	II <sub>2H3P</sub>
Rozměr kotle, výška	580 mm	680 mm
Rozměr kotle, šířka	310 mm	350 mm
Rozměr spotřebiče, hloubka (vč. otočného spínače)	255 mm	270 mm
Průměr přípojky trubky odvodu spalin	110 mm	125 mm
Průměr plynové přípojky	3/4" kónická	3/4" kónická
Hmotnost, cca	9 kg	11,5 kg
Kontrolní značka / registrační č.	1008CP2793	1008CP2793

**Protherm Production s.r.o.**

Jurkovicova 45  
909 01 Skalica  
Slovenska republika

0020192014\_00 - 31.10.2014

**VAILLANT GROUP CZECH S.R.O**

Chrášťany 188  
252 19 Praha-západ  
Tel: 257 090 811  
Fax: 257 950 917

© Tyto návody nebo jejich části jsou chráněny autorským právem a smějí být rozmnožovány nebo rozšiřovány pouze s písemným souhlasem výrobce.

**protherm**   
Vždy na Vaší straně