

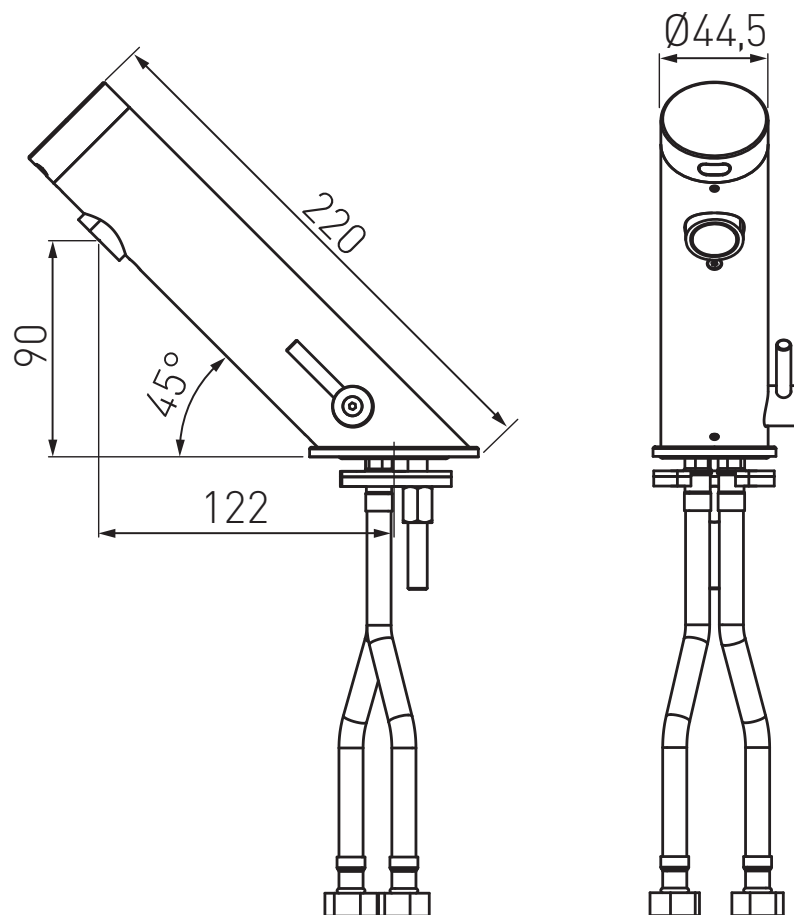
# ***FERRO***<sup>®</sup>

[www.ferro.pl](http://www.ferro.pl)

## **MISTRAL SENSOR**

**Příručka instalace a údržby  
Automatická záchodová baterie**

**CZ**

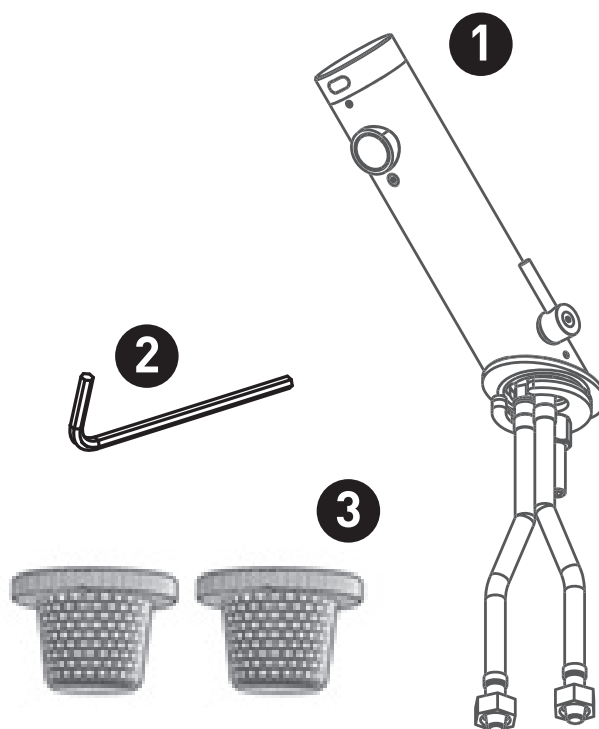


<b>Napájení</b>	Baterie 9 V
<b>Min. provozní tlak vody</b>	0,5 bar (7 PSI)
<b>Max. provozní tlak vody</b>	8.0 bar (116 PSI) Při tlaku vody vyšším než 8 barů použijte redukční ventil pro snížení tlaku.
<b>Dosah čidla</b>	Čidlo se samočinným nastavováním
<b>Minimální dosah čidla</b>	50 mm
<b>Maximální dosah čidla</b>	160 mm
<b>Bezpečnostní doba</b>	90 sekund. Lze ji pomocí dálkového ovladače zkrátit.

## OBSAH BALENÍ

Seznamte se s názvy dílů a ověřte, zda v balení jsou obsaženy jednotlivé díly:

1. 1 x kohoutek a doplňky s interní baterií 9 V
2. 1 x imbusový klíč
3. 2 x filtry



## INFORMACE TÝKAJÍCÍ SE POSTUPU PŘED INSTALACÍ

### Kontrola obsahu

Oddělte všechny díly od obalu a zkontrolujte každý díl podle kapitoly „Obsah balení“. Před likvidací jakéhokoliv obalového materiálu zkontrolujte, zda jsou obsaženy všechny díly. Jestliže jakékoliv díly chybí, nepokoušejte se o instalaci této elektronické vodovodní baterie, dokud chybějící díly neobdržíte.

### Výstrahy

Neinstalujte baterii proti zrcadlu nebo jakémukoliv jinému elektronickému systému ovládanému infračerveným čidlem.

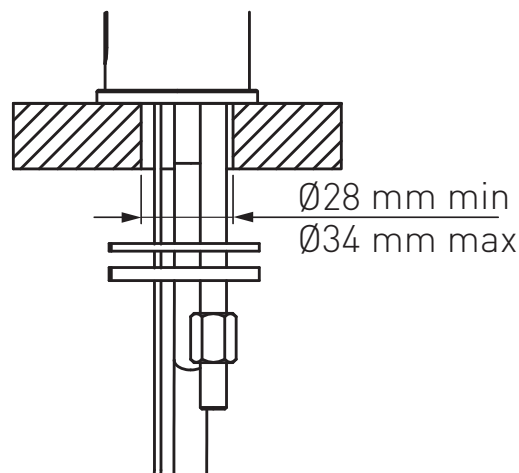
Abyste zabránili problémům s odrazem, doporučuje se zachovat mezi baterií a jinými předměty minimální odstup 1,50 metru.

### Příprava na instalaci

Před instalací baterie důkladně propláchněte přívodní potrubí. Dbejte na to, aby se do baterie nedostaly nečistoty, teflonová páska ani kovové částice. Uzavřete přívod vody.

### Důležité

Veškeré rozvody musí být nainstalovány v souladu s příslušnými zákony a předpisy.



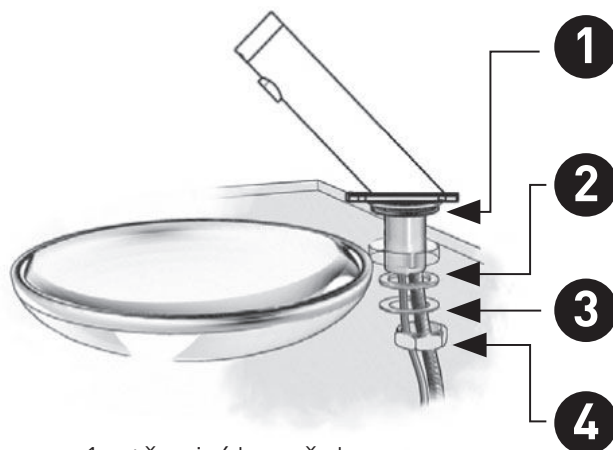
## INSTALACE VODOVODNÍ BATERIE

### Krok 1 – demontáž veškerých montážních prvků

Zastavte přívod vody a demontujte šestihrannou matici, podložku a těsnění. Nesundávejte těsnicí kroužek ze základny baterie.

### Krok 2 – instalace baterie

1. Umístěte baterie s těsnicím kroužkem do otvoru v desce nebo umyvadle. Zkontrolujte, zda těsnicí kroužek je umístěn mezi deskou a umyvadlem a spodkem baterie.
2. Navlečte těsnění na ohebnou hadici.
3. Zajistěte baterii k desce nebo umyvadlu pomocí šestihranné matice a podložky.



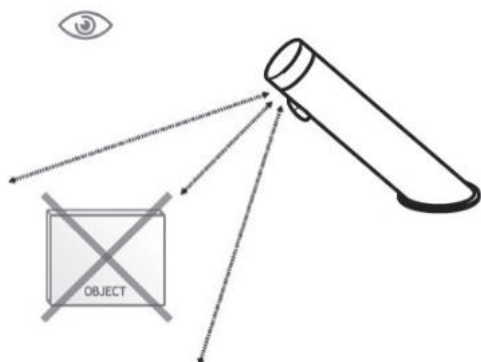
1. těsnicí kroužek
2. těsnění
3. podložka
4. matice

### Krok 3 – připojení přívodu vody

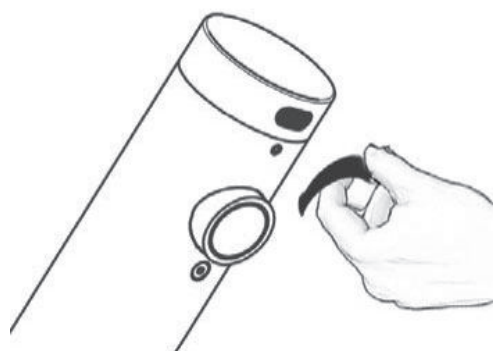
1. Připojte červenou ohebnou hadici k přívodu teplé vody a modrou trubku k přívodu studené vody.
2. Zkontrolujte, zda je mezi ohebnou hadicí a uzavíracím ventilem nainstalován filtr (není součástí dodávky).
3. Otevřete hlavní přívod vody a uzavírací ventil.
4. Zkontrolujte, zda nedochází k netěsnostem.

### Krok 4 - připojení zdroje napájení

1. Tento výrobek obsahuje čidlo se samočinným seřizováním. Ideální dosah čidla pro příslušné místo se nastaví automaticky.

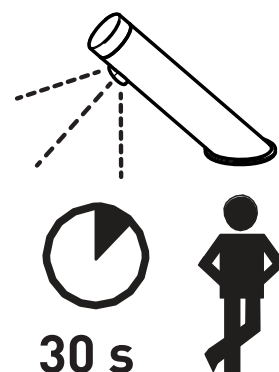


**DŮLEŽITÉ:** Zkontrolujte zda, před čidlem kromě umyvadla nejsou žádné předměty.



Nyní odstraňte ochranný samolepící štítek, který zakrývá čidlo.

2. Vyčkejte přibližně 30 sekund, abyste umožnili systému nastavit ideální dosah čidla. Po provedení samočinného nastavení se elektromagnetický ventil na 1 sekundu rozepne a sepne. Jako signalizace slouží to, že uvidíte z kohoutku vycházet malé množství vody. Potom bude výrobek připraven k použití.
3. Jestliže nastavený dosah je nedostatečný, viz kapitola s názvem „Seřízení dosahu“.



**Poznámka:** Tato baterie obsahuje speciální perlátor, který vám umožňuje seřídit směr proudu vody na místě tak, aby se v případě potřeby zabránilo v rozstřiku vody. Jestliže chcete změnit úhel proudu vody, jednoduše změňte polohu nastavitelné sklápěcí destičky tím, že na ni jemně zatlačíte.



## SEŘÍZENÍ NASTAVENÍ

### Seřízení nastavení pomocí dálkového ovladače



V případě potřeby lze nastavení čidla seřídit následovně:







Uzavřete přívod vody. Abyste mohli seřídit čidlo pomocí dálkového ovladače, přidržíte dálkový ovladač přímo před čidlem ve vzdálenosti přibližně 6-8" (15-20 cm). Zvolte funkci, kterou chcete seřídit, jedním stisknutím některého z funkčních tlačítek. Po jednom stisknutí příslušného funkčního tlačítka začne rychle blikat červená kontrolka před čidlem. V tomto stádiu můžete změnit nastavení pomocí tlačítek (+) nebo (-); při každém stisknutí dojde ke zvýšení nebo snížení o jednu úroveň. Po dokončení seřízení opět otevřete přívod vody.

- 1 - Dosah detekce
- 2 - Časová prodleva při příchodu
- 3 - Vstup do režimu samočinného nastavování
- 4 - Doba blokování
- 5 - Doba prodlevy při odchodu
- 6 - Funkce dočasného vypnutí
- 7 - Reset
- 8 - 24-hodinové hygienické splachování



## SEŘÍZENÍ NASTAVENÍ

	<p><b>DOSAH DETEKCE:</b> Tato baterie byla dodána s čidlem se samočinným nastavováním. Ideální dosah detekce pro příslušné místo se nastaví automaticky. Pouze v případě potřeby použijte dálkový ovladač pro seřízení dosahu čidla následujícím způsobem: Stiskněte tlačítko RANGE (dosah). Čekejte tak dlouho, dokud červená kontrolka oka čidla nezačne rychle blikat. Potom stiskněte tlačítko +, aby došlo k prodloužení doby prodlevy a -, aby došlo k jejímu zkrácení, a to vždy o jednu úroveň při každém stisknutí.</p>
	<p><b>Poznámka:</b> Jakmile změníte dosah detekce pomocí dálkového ovladače, dojde k zapamatování této vzdálenosti čidlem a jejímu zachování i v případě odpojení zdroje napájení. Jestliže se chcete vrátit do režimu samočinného nastavování, použijte pouze tlačítko ADJ.</p>
	<p><b>VSTUP DO REŽIMU SAMOČINNÉHO NASTAVOVÁNÍ:</b> Zkontrolujte, zda před čidlem nejsou žádné předměty. Stiskněte tlačítko ADJ. Jakmile dojde ke krátkému bliknutí červené kontrolky oka čidla, dejte ruce pryč, přidržíte dálkový ovladač a pohybujte se od prostoru čidla. Ideální dosah čidla pro příslušné místo se nastaví automaticky. Jakmile bude samočinné nastavování provedeno, elektromagnetický ventil se na 1 sekundu rozezne a sepne a bude tak signalizovat, že je nastaven ideální dosah čidla a výrobek je připraven k používání.</p>

	<p><b>BEZPEČNOSTNÍ DOBA:</b> Bezpečnostní doba brání v nepřetržitém vytékání vody způsobeném odrazy nebo vandalismem. Ve výchozím nastavení se výtok vody zastaví automaticky, když čidlo bude zakryté déle než 90 sekund. Jestliže chcete obnovit normální provoz, je třeba odstranit jakékoliv překážky. Stiskněte tlačítko SEC. Čekejte tak dlouho, dokud červená kontrolka oka čidla nezačne rychle blikat. Potom stiskněte tlačítko +, jestliže chcete bezpečnostní dobu prodloužit a tlačítko -, jestliže ji chcete zkrátit.</p>
	<p><b>ČASOVÁ PRODLEVA PŘI PŘÍCHODU:</b> Časovou prodlevu při příchodu se doporučuje měnit pouze u splachovacích ventilů pro pisoáry nebo toalety. V případě potřeby lze časovou prodlevu při příchodu upravit také u vodovodních baterií následujícím způsobem: Stiskněte tlačítko IN. Čekejte tak dlouho, dokud červená kontrolka oka čidla nezačne rychle blikat. Potom stiskněte tlačítko +, jestliže chcete prodlevu prodloužit, a tlačítko -, jestliže ji chcete zkrátit.</p>
	<p><b>DOBA PRODLEVY PŘI ODCHODU:</b> Toto tlačítko umožňuje úpravu doby průtoku vody po té, když uživatel vzdálí ruce z prostoru baterie. Doba prodlevy blíží se 0 ušetří více vody. Prodloužení doby prodlevy při odchodu nabídne uživateli větší pohodlí. V případě potřeby lze časovou prodlevu při odchodu upravit následujícím způsobem: Stiskněte tlačítko OUT. Čekejte tak dlouho, dokud červená kontrolka oka čidla nezačne rychle blikat. Potom stiskněte tlačítko +, jestliže chcete prodlevu při odchodu prodloužit, a tlačítko -, jestliže ji chcete zkrátit.</p>
	<p><b>HYGIENICKÉ 24-HODINOVÉ SPLACHOVÁNÍ:</b> Jestliže máte model kompatibilní s 24-hodinovým hygienickým splachováním, je možné tuto funkci aktivovat a deaktivovat. Jestliže chcete aktivovat funkci hygienického splachování, stiskněte tlačítko hodin. Čekejte tak dlouho, dokud červená kontrolka oka čidla nezačne rychle blikat. Potom stiskněte tlačítko +, jestliže chcete hygienické splachování aktivovat, nebo -, jestliže jej chcete deaktivovat.</p>
	<p><b>FUNKCE DOČASNÉHO VYPNUTÍ:</b> Tato funkce je ideální pro provádění jakéhokoliv druhu činnosti před čidlem, aniž by systém byl v provozu (například čištění). Jestliže se toto tlačítko stiskne jednou, kohoutek zůstane po dobu 1 minuty zavřený. Jestliže chcete tuto funkci zrušit a vrátit se k normálnímu provozu, stiskněte znovu tlačítko zapínání/vypínání (On/Off) nebo 1 minutu vyčkejte.</p>
	<p><b>TLAČÍTKO RESET:</b> Tato funkce obnovuje všechna výrobní nastavení s výjimkou dosahu čidla. V případě potřeby stiskněte tlačítko Reset a potom bez jeho uvolnění stiskněte jednou tlačítko +.</p>
	<p>Poznámka: Jestliže chcete přejít do režimu samočinného nastavování, stiskněte tlačítko ADJ. Jestliže chcete změnit dosah čidla, stiskněte tlačítko RANGE.</p>

## VÝMĚNA BATERIE 9 V

Když napětí baterie zeslábne, bude trvale blikat červená kontrolka. Baterii je třeba do dvou týdnů vyměnit.

### Postup výměny baterie

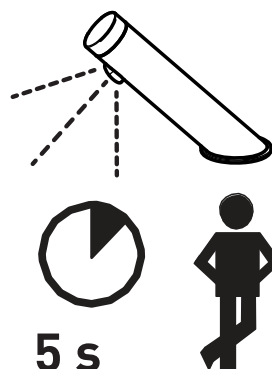
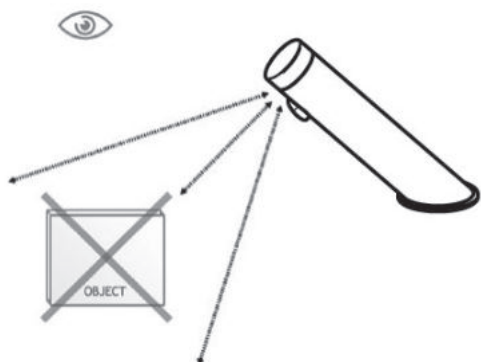
1. Uzavřete uzavírací ventil.
2. Proveďte demontáž krytu baterie s čidlem pomocí imbusového klíče, který je součástí dodávky.
3. Povolte šroub a sundejte kryt s čidlem.
4. Odpojte konektor vycházející z elektronické jednotky do baterie.
5. Nahradte vybitou baterii novou baterií o napětí 9 V. Doporučuje se lithiová baterie.
6. Pečlivě umístěte baterii dovnitř tělesa a znovu nasadte konektor elektronické jednotky zpět na baterii.

**Důležité:** Zabraňte při výměně baterie vstupu vlhkosti nebo vody do systému. Dbejte na to, aby těsnicí o-kroužek byl uložen ve své drážce a v nepoškozeném stavu. V případě potřeby jej nahradte novým kroužkem nebo jej před zpětnou montáží dílů vyčistěte a namažte silikonovým tukem.

7. Aby samočinné nastavení čidla bylo provedeno správně, musíte kryt baterie s čidlem nainstalovat zpět do 30 sekund.

## Výměna baterie

Poznámka: Pokud jste dosah detekce čidla nezměnili pomocí dálkového ovládání, systém po opětovném připojení baterie provede nové samočinné nastavení.



**DŮLEŽITÉ:** Po dokončení výměny baterie zkontrolujte, zda před čidlem nejsou žádné předměty.

Po výměně baterie se vzdalte z dosahu čidla. Vyčkejte 5 sekund, abyste umožnili systému nastavit ideální dosah čidla. Potom se po provedení samočinného nastavení elektromagnetický ventil rozepne a sepne na 1 sekundu rozepne a sepne a bude tak signalizovat, že je nastaven ideální dosah čidla a výrobek je připraven k používání.



### DŮLEŽITÉ

Vybité baterie se nesmějí likvidovat s normálním domovním odpadem. Další informace o likvidaci a recyklaci odpadu je možné získat od místních úřadů.

## ÚDRŽBA

### Pokyny pro čištění filtru

Tato vodovodní baterie je vybavena dvěma filtry z nerezové oceli, které brání ve vstupu cizích částic do vedení. Jestliže dojde ke snížení průtoku vody, může to být způsobeno tím, že filtr je zanesený. Filtr lze vyčistit následujícím způsobem:

1. Uzavřete uzavírací ventil přívodu vody.
2. Odpojte ohebnou hadici.
3. Demontujte filtry a opláchněte je pod tekoucí vodou.
4. Nainstalujte díly zpět.
5. Znovu připojte ohebnou hadici a obnovte dodávku vody.
6. Zkontrolujte, zda nedochází k žádnému úniku vody.

### Ošetřování a čištění pochromovaných povrchů a speciálních povrchových úprav

NEPOUŽÍVEJTE drátěnku nebo čisticí přípravky obsahující alkohol, kyseliny, abrazivní prostředky nebo podobně. Používání jakýchkoliv zakázaných přípravků nebo látek pro čištění nebo údržbu by mohlo poškodit povrch baterie. Pro čištění povrchu baterií používejte POUZE mýdlovou vodu a potom povrch vytřete dosucha čistým hadříkem nebo utěrkou. Při čištění obkladů stěn je třeba baterii chránit před poškozením agresivními čisticími přípravky.

PROBLÉM	PŘÍZNAK	PŘÍČINA	ŘEŠENÍ	
Z kohoutku nevychází žádná voda:	1. Když ruce uživatele jsou v dosahu čidla, čidlo bude trvale blikat.	Slabá baterie 9 V.	Vyměňte baterii 9 V.	
		2. Červená kontrolka v čidle neblinkne, když uživatel vloží ruce do oblasti dosahu čidla.	1. Nevhodný dosah detekce.	Proveďte seřízení pomocí dálkového ovladače. Nebo můžete vyjmout baterii a vložit ji zpět, aby došlo k provedení nového samočinného nastavení čidla.
			2. Baterie je úplně vybitá.	Baterii je třeba vyměnit.
			3. Baterie je v „bezpečnostním režimu“.*	
	3. Červená kontrolka v čidle bliká, když ruce uživatele jsou v oblasti dosahu čidla.	4. Čidlo reaguje na odrazy od umyvadla nebo jiného předmětu.	Odstraňte příčinu odrazů.	
		1. Konektory mezi elektronickou jednotkou a solenoidem jsou odpojené.	Připojte konektory elektronické jednotky k solenoidu.	
		2. Nečistoty nebo vodní kámen v solenoidu.	Vyměňte solenoid.	
		3. Tlak přiváděné vody je vyšší než 8 barů.	Snižte tlak přiváděné vody.	
	Proud vody z kohoutku se nezastaví:	4. Tlak přiváděné vody je nižší než 8 a přesto je tlak v tělese baterie vyšší. Tato situace může být způsobena náhlým zvýšením tlaku přiváděné vody, v jehož poklesu po snížení tlaku vody pod 8 barů zabrání zpětný ventil.	Zastavte přívod vody a odšroubujte jednu z ohebných hadic, aby se tlak vody, který je blokován ve výrobku, snížil.	
			1. Čidlo bliká, když ruce uživatele jsou v oblasti dosahu čidla.	Nečistoty nebo vodní kámen v solenoidu.
Průtok vody se zmenší.	2. Červená kontrolka v čidle neblinkne, když uživatel vloží ruce do oblasti dosahu čidla.	Čidlo reaguje na odrazy od zrcadla nebo jiného předmětu.	Snižte dosah detekce pomocí dálkového ovladače. Nebo můžete vyjmout baterii a vložit ji zpět, aby došlo k provedení nového samočinného nastavení čidla.	
			Demontujte, vyčistěte, proveďte zpětnou instalaci.	

\* „Bezpečnostní režim“: Jestliže čidlo bude zakryté déle než 90 sekund, baterie průtok vody automaticky zastaví. Aby došlo k návratu do normálního provozního režimu, odstraňte jakékoliv blokování.

## SEZNAM NÁHRADNÍCH DÍLŮ

CZ

Elektromagnetický ventil fungující v součinnosti	07500065
Sada těsnění a šroubů	07210083
Sestava krytu	07270106
Čidlo Nano	08004003
Sestava směšovací rukojeti	07260008

### ZÁRUKA

Na tento výrobek se vztahuje omezené záruka - viz záruční list

FERRO S.A.

32-050 Skawina, ul. Przemysłowa 7,

tel.: +48 12 25 62 100, fax: +48 12 27 67 606,

Distributor: Novaservis, Merhautova 208,

Brno, CZ, Grupa FERRO, [www.novaservis.cz](http://www.novaservis.cz)

Distributor: SC Novaservis Ferro Group SRL,

Cluj Napoca, RO. Phone 0264522524

**[www.ferro.pl](http://www.ferro.pl)**

01.08.2014