

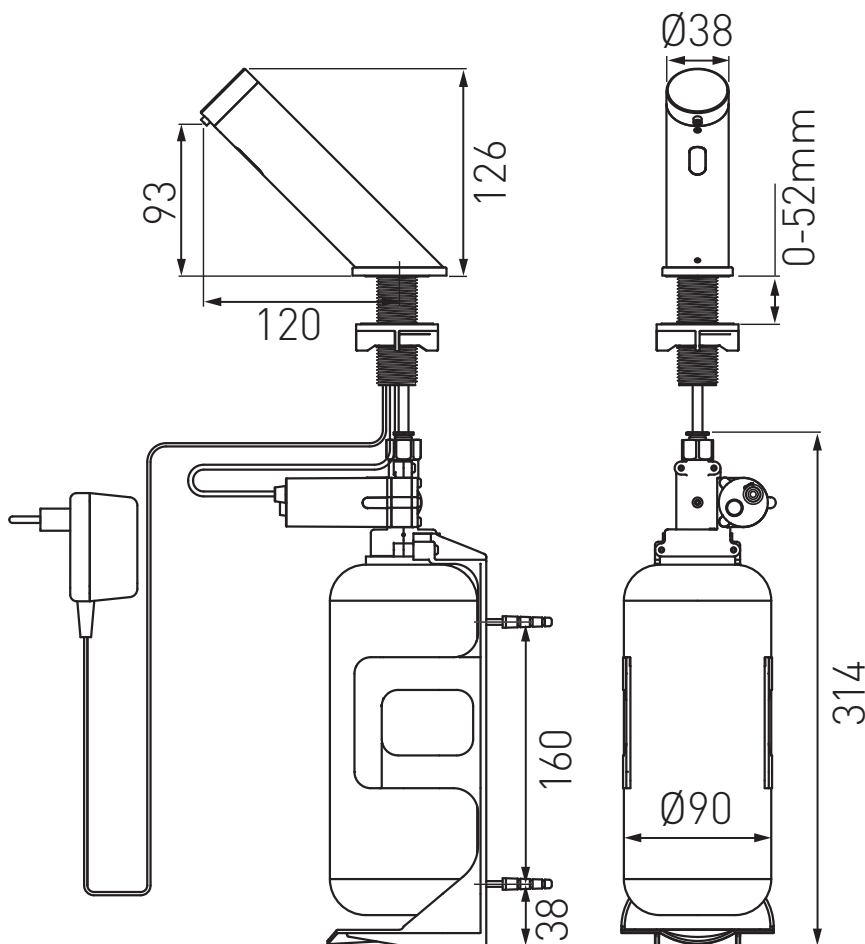
# ***FERRO***<sup>®</sup>

[www.ferro.pl](http://www.ferro.pl)

## **MISTRAL SENSOR**

**Průvodce instalací a údržbou  
Bezdotekový dávkovač tekutého mýdla**

**CZ**



<b>Kapacita</b>	1 litr \ 33,8 unce
<b>Napájení</b>	Transformátor 12 V
<b>Viskozita mýdla</b>	100 – 3800 cPs
<b>Standardní výstup</b>	1,4 krychl. cm, nastavitelný
<b>Dosah čidla</b>	30-100 mm +/- 10 mm (nastavitelný pomocí dálkového ovladače).

## INFORMACE TÝKAJÍCÍ SE POSTUPU PŘED INSTALACÍ

### Kontrola obsahu balení

Oddělte všechny díly od obalu a zkontrolujte každý díl podle kapitoly „Obsah balení“. Před likvidací jakéhokoliv obalového materiálu zkontrolujte, zda jsou vyjmuty a kompletní všechny díly. Jestliže jakékoliv díly chybí, nepokoušejte se o instalaci vašeho bezdotykového dávkovače mýdla, dokud chybějící díly neobdržíte.

### Výstrahy

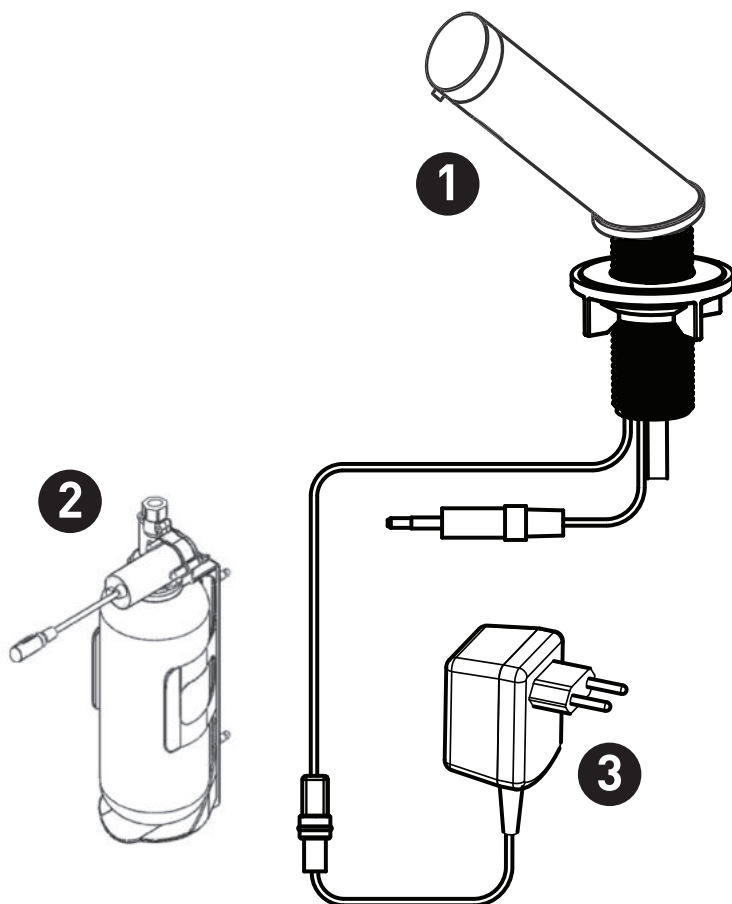
Neinstalujte systém proti zrcadlu nebo jakémukoliv jinému elektronickému systému ovládanému infračerveným čidlem. Abyste zabránili problémům s odrazem, doporučuje se zachovat mezi dávkovačem mýdla a jakýmkoliv jinými předměty minimální odstup 1,50 metru.

**DŮLEŽITÉ:** Pamatujte na to, že prostor pro ruce uživatele nesmí při používání kohoutku v blízkosti zasahovat do oblasti detekční zóny dávkovače mýdla.

## OBSAH BALENÍ

Seznamte se s názvy dílů a ověřte, zda v balení jsou obsaženy jednotlivé díly

- 1 x těleso a montážní příslušenství
- 1 x zásobník mýdla, sestava čerpadla a držák láhve
- 1 x transformátor 12 V

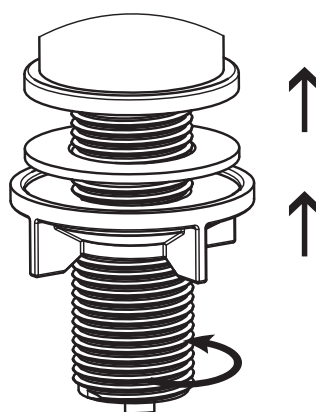
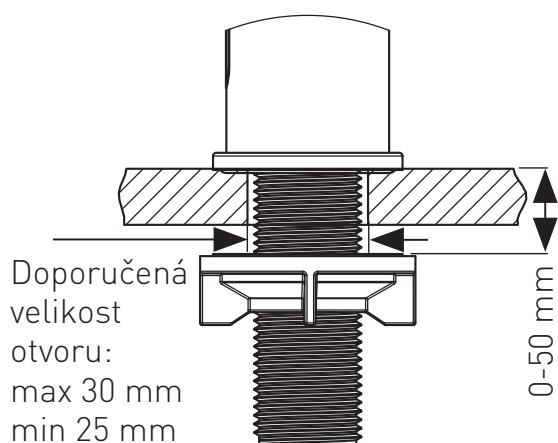


## INSTALACE

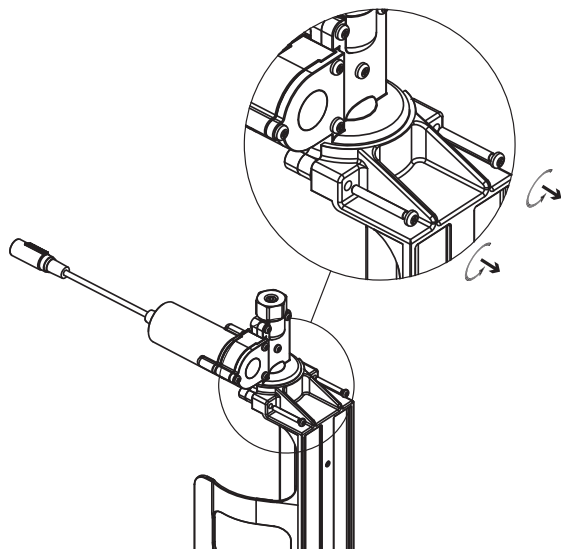
### Krok 1 – demontáž veškerých montážních prvků

Demontujte matici, podložku a těsnění ze základny tělesa dávkovače mýdla.

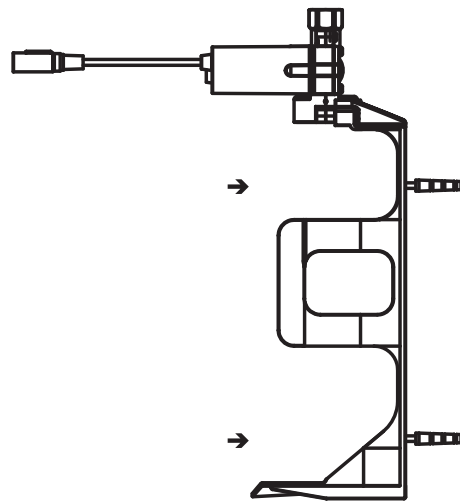
### Krok 2 – instalace dávkovače mýdla



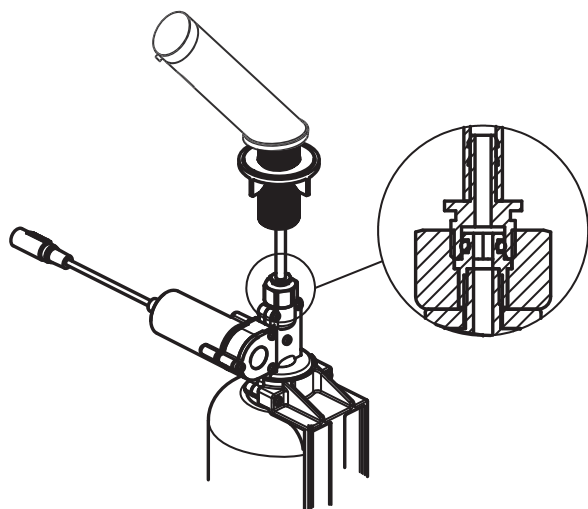
1. Vložte těleso dávkovače mýdla společně se spodním kroužkem do otvoru v desce nebo umyvadle.
2. Nasuňte těsnění, podložku a matici na hrdlo tělesa dávkovače mýdla a zajistěte je.



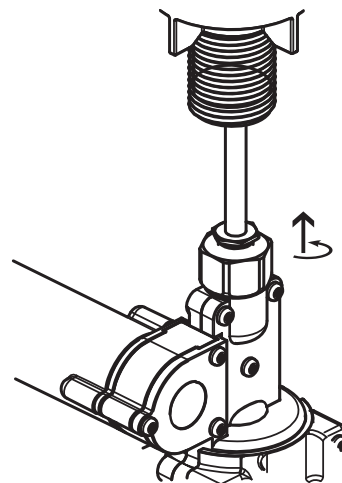
3. Jestliže chcete dávkovač mýdla nainstalovat bez použití dodaného držáku láhve, demontujte čerpadlo z držáku tělesa odšroubováním dvou sousedních šroubů a pokračujte krokem 5.



4. Upevněte držák láhve na požadované místo.



5. Upevněte trubku z čerpadla k dávkovači mýdla.



6. Našroubujte matici sestavy čerpadla na hrdlo dávkovače.

### Krok 3 - připojení zdroje napájení

1. Odstraňte ochranný samolepící štítek zakrývající čidlo. Zdržujte se mimo dosah čidla.
2. a. Připojte konektor motorku ke konektoru napájení. Prosíme, pamatujte na to, že vzhledem k tomu, že konektor je vodotěsný, může vznikat určité tření.

**Důležité:** je třeba připojit konektor se 4 kontakty správně tak, aby bylo slyšet kliknutí.

**Pamatujte na následující:** Jestliže konektor se 4 kontakty nebude správně připojen, motor nebude fungovat.

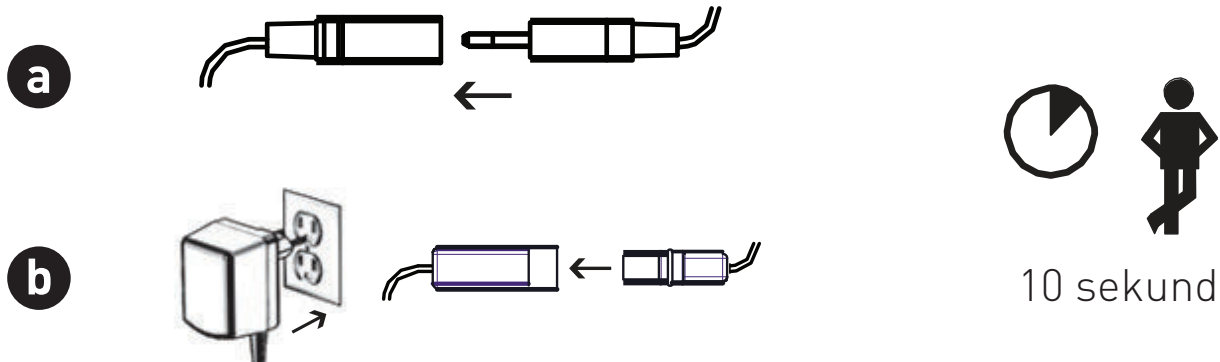


Je viditelná mezera – není připojen správně



Provedte správné připojení tak, aby byly viditelné pouze drážky.

2. b. Připojte transformátor do elektrické zásuvky a připojte konektor transformátoru.  
 3. Před vložením rukou do oblasti dosahu čidla vyčkejte 10 sekund.



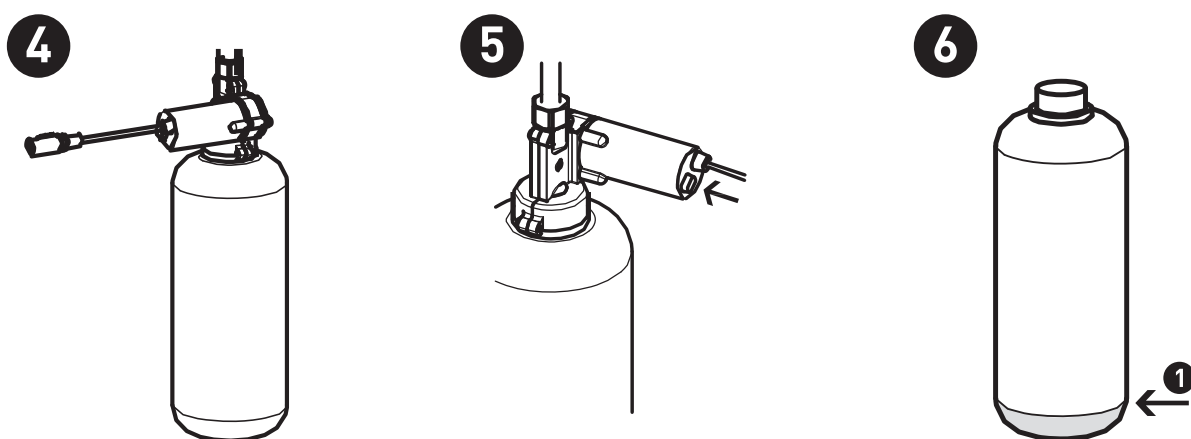
## PLNĚNÍ ZÁSOBNÍKU MÝDLA



1. Odšroubujte sestavu zásobníku mýdla ze sestavy čerpadla.

2. Doplněte tekuté mýdlo až po horní rysku.

3. Vložte láhev s trubicí dovnitř držáku trubky.



4. Našroubujte zásobník mýdla zpět na sestavu čerpadla. Zkontrolujte, zda je zásobník pevně zajištěn na svém místě.

5. Stiskněte tlačítko doplňování umístěné na zadní straně sestavy čerpadla a přidržujte jej tak dlouho, dokud z výstupu dávkovače mýdla nezačne vycházet mýdlo. Tuto činnost lze také provést pomocí funkce dálkového ovladače dávkovače mýdla Refill (doplňování).

**Poznámka:** Když hladina mýdla v zásobníku klesne ke spodní rysce na zásobníku, je třeba mýdlo do zásobníku doplnit. Při doplňování zásobníku mýdla postupujte podle kroků 1-5.

## SEŘÍZENÍ NASTAVENÍ POMOCÍ DÁLKOVÉHO OVLADAČE

V případě potřeby seřídte nastavení dávkovače mýdla pomocí dálkového ovladače. Přidržujte dálkový ovladač přímo před čidlem ve vzdálenosti přibližně 10 - 15 cm.

**Pozor:** Přidržování dálkového ovladače dávkovače mýdla mimo doporučený rozsah (příliš blízko nebo příliš daleko) může narušovat aktivaci pomocí dálkového ovladače. Zvolte funkci, kterou chcete seřídit, stisknutím funkčního tlačítka následujícím způsobem:

### 1. MNOŽSTVÍ MÝDLA

Tlačítka na 1-4 kapky umožňují uživateli zvolit požadované množství mýdla.

① 0,2 až 0,4 krychl. cm

② 0,7 až 0,9 krychl. cm

③ 1,2 až 1,6 krychl. cm

④ 2,1 až 2,3 krychl. cm\*

**SIGNALIZACE:** cnepřetržité blikání červené kontrolky v oku čidla.

\* Přesné dávkování mýdla závisí na jeho viskozitě.

### 2. ADJ

Tato funkce umožňuje vrácení množství mýdla zpět na výrobní nastavení. Stiskněte tlačítko ADJ.

**SIGNALIZACE:** 2 bliknutí červené kontrolky v oku čidla.

### 3. FUNKCE DOČASNÉHO VYPNUTÍ

Tato funkce je ideální pro provádění jakéhokoliv druhu činnosti před čidlem, aniž by systém byl v provozu (například čištění). Jestliže se toto tlačítko stiskne jednou, dávkovač mýdla zůstane po dobu 1 minuty zavřený. Jestliže chcete tuto funkci zrušit a vrátit se k normálnímu provozu, stiskněte znovu tlačítko zapínání/vypínání (On/Off) nebo 1 minutu vyčkejte.

**SIGNALIZACE:** VYP. – 2 rychlá bliknutí, ZAP. – 4 rychlá bliknutí

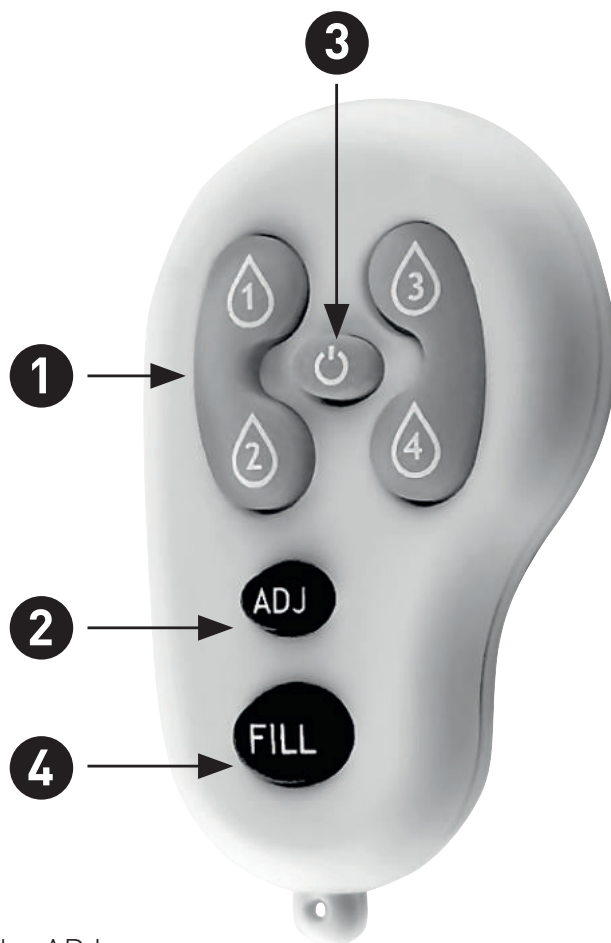
### 4. DOPLŇOVÁNÍ ZÁSOBNÍKU MÝDLA

Jakmile bude zásobník mýdla doplněn, stiskněte tlačítko FILL (plnění). Čerpadlo se spustí na jednu minutu, aby mýdlo začalo vycházet z hubice dávkovače. Jestliže chcete tuto činnost zastavit, stiskněte znovu tlačítko FILL.

## ÚDRŽBA

### Ošetřování a čištění pochromovaných povrchů a speciálních povrchových úprav

NEPOUŽÍVEJTE drátěnku nebo čisticí přípravky obsahující alkohol, kyseliny, abrazivní prostředky nebo podobně. Používání jakýchkoliv zakázaných přípravků nebo látek pro čištění nebo údržbu by mohlo poškodit povrch dávkovače mýdla. Pro čištění povrchu používejte POUZE mýdlovou vodu a potom povrch vytřete dosucha čistým hadříkem nebo utěrkou. Při čištění obkladů stěn je třeba dávkovač mýdla chránit před poškozením agresivními čisticími přípravky.



## SEZNAM NÁHRADNÍCH DÍLŮ

CZ

Sestava čidla	07220072
Zásobník mýdla 1 l	07100020
Transformátor	06522042
Sestava čerpadla dávkovače mýdla	07222001
Dálkový ovladač	07100008
Držák láhve 1 l	07120175

PROBLÉM	PŘÍZNAK	PŘÍČINA	ŘEŠENÍ
Z hubice nevychází žádné mýdlo	Červená kontrolka čidla blikne (jednou)	Hladina mýdla je nízká nebo mýdlo úplně došlo.	Doplňte zásobník mýdla
		Zásobník mýdla je doplněn, ale mýdlo se nedostává do hubice.	Stiskněte tlačítko doplňování umístěné na spodku čerpadla a přidržujte jej tak dlouho, dokud z hubice dávkovače mýdla nezačne znovu vycházet mýdlo.
		Konektory mezi motorkem a zdrojem napájení nejsou za- pojeny správně.	Připojte konektory správně tak, aby bílý těsnicí o-kroužek nebyl vidět.
	Červená kontrolka v čidle neblíkne (jednou), když uživatel vloží ruce do oblasti dosahu čidla.	Čidlo reaguje na odrazy od umyvadla nebo jiného předmětu.	Odstraňte příčinu odrazů.
		Konektory mezi elektronickou jednotkou a sestavou čerpadla a transformátoru jsou odpojeny nebo nejsou zapojeny správně.	Připojte konektory elektronické jednotky k sestavě čerpadla a transformátoru.
	Červená kontrolka blikne (jednou) a motor běží.	Ztuhnutí mýdla v trubičce.	Naplňte láhev teplou vodou o teplotě 50/60°C a nechejte čerpadlo trvale běžet.
Výtok mýdla z hubice se nezastavuje		Černé konektory mezi sestavou čerpadla a dávkovačem mýdla nejsou správně připojeny.	Připojte konektory správně tak, aby bílý těsnicí o-kroužek nebyl vidět.

### ZÁRUKA

Na tento výrobek se vztahuje omezené záruka - viz záruční list.

FERRO S.A.

32-050 Skawina, ul. Przemysłowa 7,

tel.: +48 12 25 62 100, fax: +48 12 27 67 606,

Distributor: Novaservis, Merhautova 208,

Brno, CZ, Grupa FERRO, [www.novaservis.cz](http://www.novaservis.cz)

Distributor: SC Novaservis Ferro Group SRL,

Cluj Napoca, RO. Phone 0264522524

**[www.ferro.pl](http://www.ferro.pl)**

01.08.2014