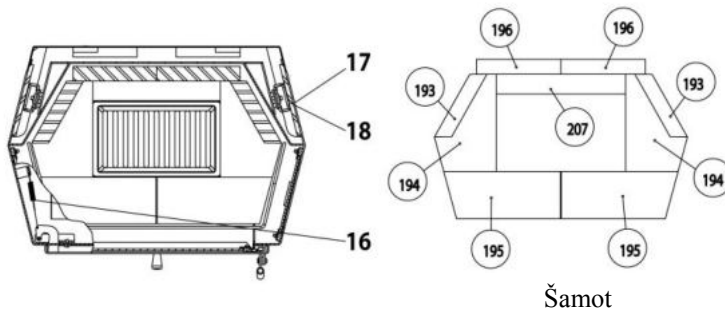
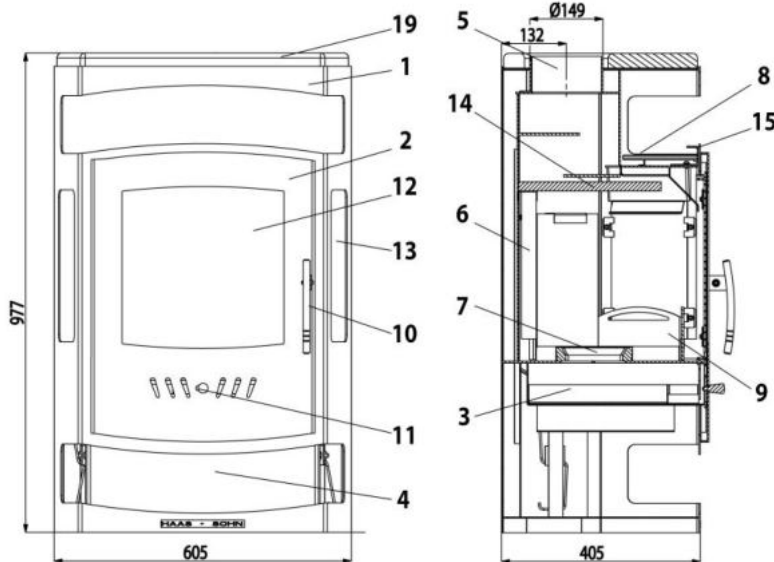




V13 B20

Technický list Orsted 0426617120000

**Vhodná paliva:**

Pro používání vhodného paliva nahlédněte do kapitoly **2.2 Palivo** ve všeobecném návodu k obsluze.

Správný provoz:

Pro správné a bezpečné zacházení s krbovými kamny nahlédněte do kapitol:
2. Popis spalovacího procesu a 5. Návod k obsluze ve všeobecném návodu k obsluze.

Náhradní díl.	Šamot	Rozměr
0050101930005	193	300x158x30
0050101940005	194	196x125x30
0050101950005	195	235x95x30
0050101960005	196	300x70x30
0050102070005	207	260x40x30

Palivo	Max. dávka paliva	Regulátor primárního vzduchu (poz. 11 - přívod pod rošt)	Regulátor sekundárního vzduchu (poz. 15, horní)
Dřevo: Dřevěné brikety:	3 Polena (ca. 2 – 2,5 kg) 1 Briketa (2 kg)	1 minutu otevřít 100%, pak zavřít	Otevřeno 100%

Číslo zboží	Poz.	Název	Číslo zboží	Poz.	Název
	1 -	Těleso kamen	0082020040005	11 -	Regulátor primárního vzduchu
0426617006300	2 -	Dvířka topeniště	0426618105302	12 -	Žárovzdorné sklo 350x350
0427715005600	3 -	Popelník 285x285	0426618105001	13 -	Boční sklo 330x159
	4 -	Prostor pro dřevo	0050500470005	14 -	Clona 526x290x25
	5 -	Vývod kouřovodu		15 -	Regulátor sekundárního vzduchu
	6 -	Šamot	0089000320005	16 -	Pružina dvířek
0020100130005	7 -	Rošt	0063000012705	17 -	Boční obklad velký ST 330x150
0063000031205	8 -	Obklad pícky pravý+levý	0063000012605	18 -	Boční obklad malý 220x150
0426618105500	9 -	Zábrana 527x110	0063000020405	19 -	Víko ST
0081020010005	10 -	Madlo kličky	0040008080005		Těsnění dvířek 8mm
			0040210040005		Těsnění skla 10x4mm

Technická data:		Orsted	
Výška:	977 mm	Teplota na hrdle kouřovodu:	300°C
Šířka:	605 mm	Minimální tah komína:	12 Pa
Hloubka bez kličky:	405 mm	Minimální tah komína při 0,8 násobku jmenovitého výkonu:	10 Pa
Hmotnost:	120 kg	Hmotnostní průtok palin:::	8,7 g/s
Průměr hrdla kouřovodu:	150 mm	Palivo	Dřevo
Jmenovitý výkon:	8 kW	CO2	8,6 %
Regulovatelný rozsah:	2,9-8,7 kW	Účinnost	78,5 %
Certifikát: RRF-40 08 1783			