

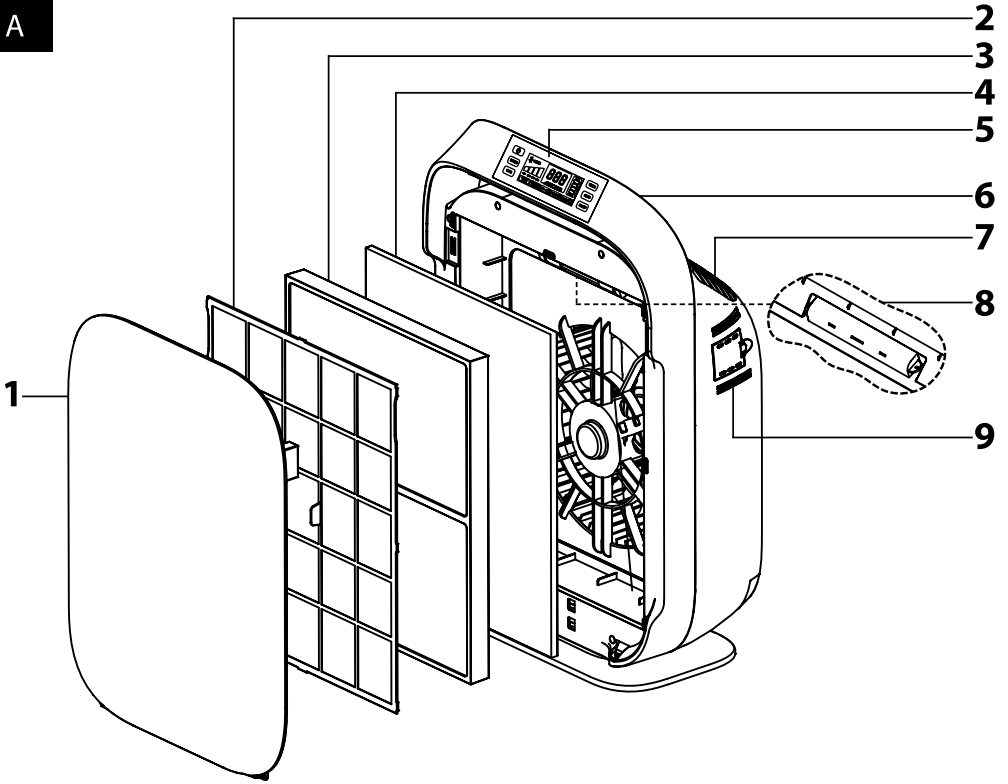
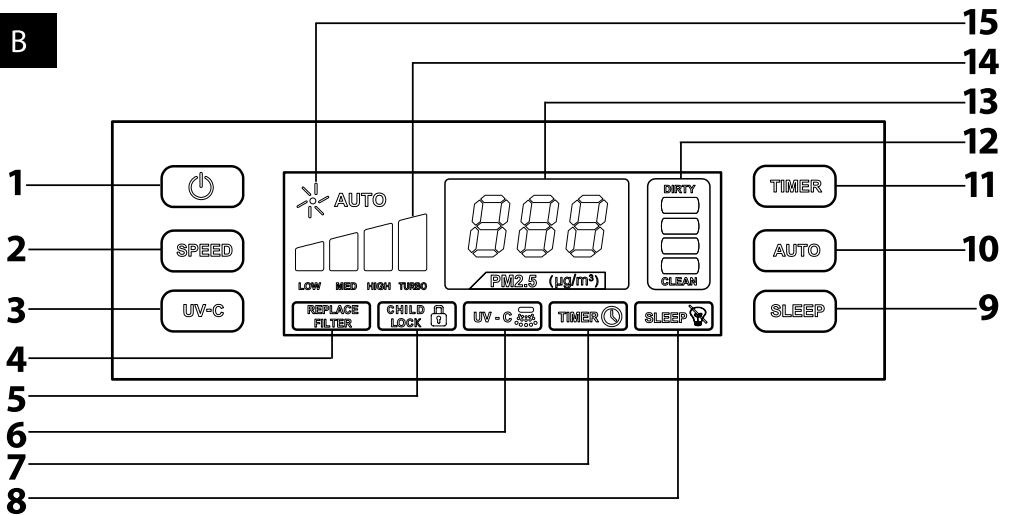


## PL ■ Oczyszczacz powietrza

### **PROSIMY UWAŻNIE PRZECZYTAĆ I ZACHOWAĆ JE NA PRZYSZŁOŚĆ.**

- Przed użyciem niniejszego urządzenia przeczytaj wszystkie instrukcje.
- Z niniejszego urządzenia mogą korzystać dzieci w wieku od 8 lat oraz osoby o obniżonych zdolnościach fizycznych, percepcyjnych i umysłowych lub niewielkim doświadczeniu i wiedzy, o ile jest nad nimi sprawowany nadzór lub zostały one pouczone o korzystaniu z urządzenia w bezpieczny sposób i zdają sobie sprawę z ewentualnego niebezpieczeństwa. Dzieci nie powinny się bawić urządzeniem. Czyszczenia i konserwacji nie mogą dokonywać dzieci, nad którymi nie jest sprawowany nadzór.
- Jeżeli przewód zasilający jest uszkodzony, musi zostać wymieniony przez producenta, jego technika serwisowego lub przez w podobny sposób wykwalifikowaną osobę, aby zapobiec powstania niebezpiecznej sytuacji.
- Niniejsze urządzenie jest przeznaczone do użytku w gospodarstwie domowym. Urządzenie używaj tylko do celu, do którego zostało przeznaczone i w taki sposób, który opisany jest w instrukcji obsługi. Jakikolwiek inne użycie, które nie jest zalecane przez producenta, może spowodować pożar, porażenie prądem elektrycznym albo skaleczenie osób.
- Nie używaj niniejszego urządzenia na zewnątrz.
- Urządzenia używaj wyłącznie na równej, czystej, suchej i stabilnej powierzchni.
- Nie kładź niniejszego urządzenia na miękkiej powierzchni, jakimi są łóżka albo tapczany, ponieważ mogłoby dojść do wywrócenia urządzenia, do zablokowania otworów wlotu powietrza albo otworu do wylotu powietrza.
- Nigdy nie blokuj otworów wlotu powietrza albo kratki wylotu powietrza.
- Nigdy nie wrzucaj ani nie wkładaj żadnych przedmiotów do otworów urządzenia.
- By zapobiec niebezpieczeństwu pożaru albo porażenia prądem elektrycznym, podłącz niniejsze urządzenie bezpośrednio do gniazdka elektrycznego ze zmiennym napięciem zasilającym.
- Na urządzeniu nie kładź żadnych przedmiotów.
- Przewód zasilający prowadź poza miejscami o dużym ruchu. Przewód zasilający umieszczaj w miejscach, gdzie nie występuje żaden ruch i gdzie nie można się potknąć o niego.
- Aby zapobiec niebezpieczeństwu pożaru nigdy nie kładź przewodu zasilającego pod dywanem albo w pobliżu kanałów powietrznych, radiatorów, kuchenek albo grzejników.

- Nie przekrywaj przewodu luzem położonym dywanem, bieżnikiem albo innymi podobnymi akcesoriami.
- Nie prowadź przewodu zasilającego pod meblami albo urządzeniami.
- Aby zapobiec niebezpieczeństwu porażenia prądem elektrycznym, nie zanurzaj urządzenia, przewodu zasilającego ani wtyczki sieciowej w wodzie albo innej cieczy. Nie używaj niniejszego urządzenia w pobliżu wody.
- Dzieci nie mogą rozpoznać ryzyka związanego z używaniem urządzeń elektrycznych. Dlatego zawsze uważaj na dzieci, które poruszają się w pobliżu niniejszego urządzenia.
- Niniejsze urządzenie wyposażone jest w wentylator.
- Aby zmniejszyć niebezpieczeństwo pożaru albo porażenia prądem elektrycznym, nie używaj niniejszego wentylatora z żadnym urządzeniem do regulacji obrotów.
- Urządzenie zawsze odłącz od gniazdka sieciowego, kiedy nie korzystasz z niego oraz przed przemieszczaniem, otwarciem kratki, przed wymianą filtrów, przed czyszczeniem albo inną konserwacją.
- Przestrzegaj instrukcji dot. czyszczenia i innej konserwacji wykonywanej przez użytkownika, które podane są w niniejszej instrukcji obsługi.
- Nigdy nie patrz bezpośrednio w lampę UV-C.
- Urządzenie odłączaj od gniazdka sieciowego przez wyciągnięcie wtyczki sieciowej z gniazdka sieciowego. Nie odłączaj urządzenia od gniazdka sieciowego przez pociąganie za przewód zasilający.
- Nie używaj urządzenia z uszkodzonym przewodem zasilającym albo gniazdkiem sieciowym, jeżeli nie obraca się silnik wentylatora, kiedy nie działa poprawnie, jeżeli upadło na podłogę albo jest w jakikolwiek sposób uszkodzone. Wyślij je do autoryzowanego punktu serwisowego do kontroli albo naprawy.
- Nie próbuj naprawiać albo regulować jakichkolwiek funkcji elektrycznych albo mechanicznych tego urządzenia. Niniejsze urządzenie nie zawiera żadnych części naprawianych przez użytkownika.
- By uniknąć powstania niebezpiecznej sytuacji, nie naprawiaj ani nie przerabiaj sam urządzenia. Wszelkie naprawy należy powierzyć autoryzowanemu serwisowi. Ingerencją w urządzenie narażasz się na ryzyko utraty ustawowego prawa wynikającego z roszczeń do wad gwarancji jakości.

**A****B**

# PL **Oczyszczacz powietrza**

## Instrukcja obsługi

- Przed użyciem tego urządzenia prosimy o dokładne zaznajomienie się z niniejszą instrukcją, nawet jeżeli używają Państwo produktu podobnego typu. Prosimy pozostać z urządzeniem tylko tak, jak jest to opisane w instrukcji użytkownika. Instrukcję zachowaj do ewentualnego zastosowania w przyszłości.
- Minimalnie w czasie trwania rozszczeń z wadliwej realizacji, ewent. ustawowej gwarancji zalecamy przechowywać oryginalne opakowanie transportowe, materiał opakowania, dowód zakupu i potwierdzenie zakresu odpowiedzialności sprzedającego lub kartę gwarancji. W razie transportu zalecamy zapakować urządzenie ponownie do oryginalnego pudełka od producenta.

### OPIS OCZYSZCZACZA POWIETRZA

- |                           |   |
|---------------------------|---|
| <b>A1</b> Osłona przednia | <b>A6</b> Rekojeść do przenoszenia        |
| <b>A2</b> Filtr wlotowy   | <b>A7</b> Wylot powietrza                 |
| <b>A3</b> Filtr HEPA      | <b>A8</b> Lampa UV-C                      |
| <b>A4</b> Filtr węglowy   | <b>A9</b> Czujnik pyłowy i przycisk reset |
| <b>A5</b> Panel sterujący |   |

### OPIS PANELU STERUJĄCEGO

- |  |  |
|--|--|
| <b>B1</b> Przycisk włączenia/wyłączenia                    | <b>B9</b> Przycisk wyłączenia panelu sterującego/zamka dziecięcego |
| <b>B2</b> Wskaźnik ustawienie prędkości wentylatora        | <b>B10</b> Przycisk automatycznego trybu oczyszczacza              |
| <b>B3</b> Przycisk włączenia / wyłączenia lampy UV-C       | <b>B11</b> Wskaźnik automatycznego wyłączenia                      |
| <b>B4</b> Kontrolka świetlna wymiany filtra                | <b>B12</b> Wskaźnik świetlny jakości powietrza                     |
| <b>B5</b> Kontrolka świetlna zamka dziecięcego             | <b>B13</b> Wyświetlacz   |
| <b>B6</b> Kontrolka świetlna UV-C                          | <b>B14</b> Wskaźnik świetlny prędkości wentylatora                 |
| <b>B7</b> Kontrolka świetlna wyłączenia automatycznego     | <b>B15</b> Kontrolka świetlna wyłączenia trybu automatycznego      |
| <b>B8</b> Kontrolka świetlna wyłączenia panelu sterującego |  |

### SYSTEM CZYSZCZENIA POWIETRZA

**Filtr wlotowy:** Wypłajuje cząstki kurzu i alergeny.

**Filtr węglowy:** Wchłania formaldehyd, benzen oraz inne szkodliwe gazy.

**Filtr HEPA:** Wypłajuje kurz, dym, pył i inne alergeny.

**Lampa UV-C** niszczy mikroorganizmy jakimi są mikroby, wiry, bakterie i grzyby (jak toksyny pleśni).

**Jony ujemne:** Poprawiają jakość powietrza. Jony ujemne zwykle występują w powietrzu przed wszystkim przy wodospadach albo lasach. W tym trybie jony ujemne dostarczają powietrza w pomieszczeniu jako naturalną postać.

**Notatka:**  
Na osłonę lampy UV-C jest przy pomocy specjalnej techniki natrykiwany tlenek tytanu.

### PRZED PIERWSZYM UŻYCIEM

Przed pierwszym użyciem ostrożnie wyjmij oczyszczacz powietrza z pudła transportowego i worka nylonowego. Przed przechowywaniem albo likwidacją materiału opakowaniowego sprawdź, czy wyjąłeś wszystkie akcesoria i części oczyszczacza powietrza.

### URUCHOMIENIE OCZYSZCZACZA POWIETRZA

Oczyszczacz dostarczany jest ze zainstalowanymi filtrami, ale zapakowane są w opakowaniu ochronnym, by podczas transportu nie doszło do ich uszkodzenia. Przed wprowadzeniem oczyszczacza do eksploatacji trzeba opakowania ochronne usunąć z filtrów. Postępuj więc w następujący sposób:

- Do wgniebień po stronach oczyszczacza włoż palce i ostrożnie uchyl górną część osłony przedniej **A1** w kierunku do siebie. Następnie podnieś osłonę przednią **A1** do góry, by haczyki w dolnej części uchwytu zluźwały się z otworów w części dolnej oczyszczacza.
- Wyjmij kolejno filtry wlotowy **A2**, filtr HEPA **A3** oraz filtr węglowy **A4**.
- Z wszystkich filtrów usuń opakowania ochronne.
- Teraz włóż do oczyszczacza powietrza filtry w następującej kolejności: filtr węglowy **A4** (paski na filtrze muszą być skierowane na zewnątrz), filtr HEPA **A3** (paski na na filtrze muszą być skierowane na zewnątrz) i na końcu filtr wlotowy **A2** (strona z kolierzem musi być skierowana na zewnątrz).
- Założ osłonę przednią **A1** tak, że w otwory w dolnej części oczyszczacza włożysz haczyki dolnej części osłony i potem docisnąś górną część osłony przedniej **A1** do korpusu oczyszczacza.

### UŻYCIEM OCZYSZCZACZA POWIETRZA

- Oczyszczacz ustaw na stabilnej, równej, suchej wytrzymałej powierzchni w zasięgu gniazka sieciowego. Aby zapewniony został poprawny obieg powietrza, minimalna odległość urządzenia od ściany i mebli powinna wynosić 30 cm.
- Upewnij się, czy tylna kratka nie jest zablokowana i czy oczyszczacz powietrza został poprawnie zmontowany włącznie poprawnie zainstalowanych filtrów.
- Podłącz przewód zasilający do gniazka sieciowego.

**Notatka:**  
Do przenoszenia oczyszczacza powietrza użyj wyłącznie rekojeści **A6**.

### 1. Włączenie/wyłączenie oczyszczacza powietrza

Do włączenia i wyłączenia oczyszczacza powietrza służy przycisk włączenia/wyłączenia **B1**. Jednocześnie tym przyciskiem włączysz/wyłączysz generator jonów ujemnych.

### 2. Ustawienie prędkości wentylatora

Jeżeli oczyszczacz powietrza pracuje, przyciskiem **B2** ustaw prędkość wentylatora. Ponownym wciśnięciem przycisku **B2** dojdzie do zmiany prędkości wentylatora w kolejności: LOW (niska) – MED (średnia) – HIGH (wysoka) – TURBO. W zależności od wybranej prędkości zapali się odpowiednia świetlna wskaźnika prędkości wentylatora **B14**.

### 3. Włączenie/wyłączenie lampy UV-C

Wciśnij jeden raz przycisk lampy UV-C **B3** do włączenia lampy UV-C. Na panelu sterującym **A5** zapali się kontrolka świetlna lampy UV-C **B6**. Ponownym wciśnięciem przycisku lampy UV-C **B3** wyłącza lampę UV-C. Kontrolka świetlna lampy UV-C **B6** zgaśnie.

### 4. Ustawienie automatycznego wyłączenia

Przycisk automatycznego wyłączenia **B11** służy do ustawienia interwału czasu, po którym oczyszczacz powietrza automatycznie się wyłączy. Ponownym wciśnięciem przycisku automatycznego wyłączenia **B11** ustaw interwał czasu. Na wyświetlaczu pokaże się ustawiony interwał.

### 5. Tryb automatyczny

Wciśnij jeden raz przycisk **B10** do włączenia automatycznego trybu oczyszczacza. Kontrolka świetlna trybu automatycznego **B15** zapali się. W trybie tym oczyszczacz automatycznie ustawi prędkość wentylatora według jakości powietrza. Wciśnij ponownie przycisk **B10** do wyłączenia automatycznego trybu. Kontrolka świetlna trybu automatycznego **B15** zgaśnie.

### 6. Wyłączenie panelu sterującego

Jeżeli potrzebujesz wyłączyć panel sterujący, wciśnij krótko przycisk **B9**. Kontrolka świetlna wyłączenia panelu sterującego **B8** zacznie migać na 10 sekund i potem panel sterujący zgaśnie. Panel sterujący będzie wyłączony, ale oczyszczacz powietrza będzie pracował w wybranym trybie. Wciśnięciem dowolnego przycisku panel sterujący ponownie się aktywuje (zapali). Kiedy znów zacznie migać kontrolka świetlna wyłączenia panelu sterującego **B8** na czas 10 sekund, panel sterujący po 10 sekundach zgaśnie. Wciśnij krótko przycisk **B9**, aby anulować funkcję wyłączenia panelu sterującego.

### 7. Zamek dziecięcy

Funkcja zamka dziecięcego umożliwia zamknięcie panelu sterującego, by panelem sterującym nie mogły się bawić dzieci i nie doszło do przypadkowej zmiany trybu oczyszczacza powietrza. Wciśnij i przytrzymaj przycisk **B9** na ok. 3–5 sekund i kontrolka świetlna zamka dziecięcego **B5** zapali się. Panel sterujący będzie zamknięty i nie będzie można zmieniać ustawienia oczyszczacza powietrza. Do wyłączenia zamka dziecięcego wciśnij i przytrzymaj przycisk **B9** na 3–5 sekund, kontrolka świetlna zamka dziecięcego **B5** zgaśnie.



#### Notatka:

Jeżeli jednocześnie włączysz funkcję wyłączenia panelu sterującego i zamka dziecięcego, wciśnięcie dowolnego przycisku zaktywuje panel sterujący, ale nie będzie można użyć panelu sterującego, dopóki nie zostanie anulowana funkcja zamka dziecięcego.

### 8. Kontrolka świetlna wymiany filtra

Kiedy na panelu sterującym **A5** zapali się kontrolka świetlna wymiany filtra **B4**, trzeba wymienić filtr HEPA **A3** oraz filtr węglowy **A4**. W zależności od czystości używaną kontrolka świetlna wymiany filtra **B4** zapali się po około 6000 godzinach pracy (ok. 6 miesięcy). Filtr HEPA **A3** oraz filtr węglowy **A4** mają mniej więcej identyczną żywotność, dlatego zawsze zmieniaj obydwa jednocześnie. Po wymianie filtra wciśnij przycisk wymiany filtra **A9**, aby resetować system. Ważne jest, by kontrolka świetlna wymiany filtra **B4** zgłasza.

### 9. Wskaźnik świetlny jakości powietrza

Wskaźnik świetlny jakości powietrza **B12** wyświetla jakość powietrza w pomieszczeniu zmierzona za pośrednictwem czujnika pyłu. Ważne jest regularne czyszczenie czujnika pyłu. Jakość powietrza podawana jest jako wielkość i objętość cząstek pyłu zawieszonych. Wartość PM2.5 oznacza wielkość cząstek pyłu zawieszonych o wielkości 2,5 µm i wartość liczbowa przedstawia całkowitą objętość pyłu zawieszonych w µg/m<sup>3</sup>. Twój oczyszczacz może zanotować poniższe wartości:

PM2.5: 0 – 50	Wysoka jakość powietrza
PM2.5: 51 – 100	Średnia jakość powietrza
PM2.5: 101 – 150	Lekko zanieczyszczone powietrze
PM2.5: 151 – 500	Mocno zanieczyszczone powietrze



#### Notatka:

Wartość jakości powietrza wyświetlana jest na panelu sterującym dopiero po ok. 2 minutach od włączenia oczyszczacza powietrza. W tym czasie odbywa się analiza powietrza w pomieszczeniu przy pomocy czujnika pyłu **A9**.



#### Notatka:

Jeżeli przez dłuższy czas nie będziesz korzystał z oczyszczacza powietrza, odłącz przewód zasilający od gniazka sieciowego, oczyszczacz powietrza wyłącza zgodnie z wskazówkami w części „Konservacja i czyszczenie” i umieść w suchym i dobrze wentylowanym miejscu.

### UNKONSERWACJA I CZYSZCZENIE

#### Czyszczenie powierzchni zewnętrznych

- Przed czyszczeniem wyłącz oczyszczacz i odłącz od gniazka sieciowego. Powierzchnię zewnętrzną wytrzyj szmatką lekko zwilżoną w letniej wodzie. Wszystko następnie poprawnie wytrzyj do sucha. Do czyszczenia nie używaj silnych środków czyszczących lub rozpuszczalników, w przeciwnym wypadku mogłyby dojść do uszkodzenia powierzchni urządzenia.



#### Ostrzeżenie:

Aby zapobiec niebezpiecznemu porażeniu prądem elektrycznym, nie naruszaj urządzenia, przewodu zasilającego ani wtyczki sieciowej w wodzie albo innej cieczy.

#### Czyszczenie i konserwacja filtra wlotowego

- Aby zapewnić poprawną pracę i efektywność oczyszczacza powietrza, ważne jest regularne czyszczenie filtra wlotowego. Filtr wlotowy trzeba czyścić każdy miesiąc. W zależności od warunków roboczych będzie konieczne czyścić filtr częściej.

- Przed czyszczeniem filtra wlotowego zawsze upewnij się, że oczyszczacz jest wyłączony i odłączony od gniazdzka sieciowego. Filtr wlotowy możesz umyć w czystej letniej wodzie. Potem zestaw go swobodnie uschnąć. Przed ponownym założeniem upewnij się, że filtr wlotowy jest zupełnie suchy. Do czyszczenia nie używaj ostrych przedmiotów, ponieważ możesz go uszkodzić. Żywotność filtru wlotowego wynosi ok. 2 lat.

### Czyszczenie i konserwacja filtra HEPA filtra węglowego

- Aby zapewnić poprawną pracę i efektywność oczyszczacza powietrza, ważne jest regularne czyszczenie filtra HEPA **A3** i filtra węglowego **A4**. Obydwa filtry czyść raz na 3 miesiące. Przed czyszczeniem filtrów zawsze upewnij się, że oczyszczacz jest wyłączony i odłączony od gniazdzka sieciowego.
- Wyjmij je z oczyszczacza, połóż je na miękkiej podkładce w suchym miejscu (możesz także na słońce), by uschny. Do czyszczenia filtrów użyj odkurzacza z założoną końcówką szczotkową, przy pomocy której będziesz mogli łatwiej i szybciej usunąć nieczystości.
- Filtr HEPA **A3** oraz filtr węglowy **A4** mają mniej więcej identyczną żywotność (ok. 1 roku), dlatego zawsze zmieniaj je jednocześnie.



#### Ostrzeżenie:

Filtr wlotowy **A4** i filtr HEPA **A3** nie są zmywalne!

### Wymiana lampy UV-C:

- Przed wymianą lampy UV-C **AB** upewnij się, że oczyszczacz jest wyłączony i odłączony od gniazdzka sieciowego. Byś mógł wymienić lampę UV-C **AB** trzeba najpierw otworzyć osłonę przednią **A1** i wyjąć filtr. Przy pomocy śrubokręta otwórz osłonę lampy UV-C. Ostrożnie odkręć lampę z uchwyty. Do uchwyty przykręć nową lampę UV-C li załóż osłonę lampy. Z powrotem załóż filtry w poprawnej kolejności i na końcu osłonę przednią **A1**.



#### Ostrzeżenie:

W żadnym przypadku nie patrz bezpośrednio w włączoną lampę UV-C. Grozi uszkodzenie wzroku.

### Czyszczenie czujnika pyłu

- W celu zapewnienia optymalnej pracy czujnika pyłu, trzeba czyścić go każdy miesiąc. Jeżeli korzystasz z oczyszczacza powietrza w zapyłonym środowisku, trzeba czujnik pyłu **A9** czyścić częściej.
- Przy pomocy miękkiej szczoteczki usuń pył z otworów wlotowych i wylotowych komory czujnika pyłu.
- Otwórz pokrywę komory czujnika pyłu. Przy pomocy lekko zwilżonej miękkiej gąbki wytrzyj czujnik pyłu oraz wlotowe i wylotowe otwory komory czujnika pyłu. Wytrzyj do sucha przy pomocy patyczków wataowych. Potem ponownie załóż pokrywę.



#### Ostrzeżenie:

Do czyszczenia urządzenia nie używaj substancji korozyjnych, palnych ani innych podobnych substancji. Grozi niezwrótnie uszkodzenie urządzenia.



#### Notatka:

Regularna konserwacja i poprawne obchodzenie się może wydłużyć żywotność urządzenia.

## ROZWIĄZYWANIE PROBLEMÓW



#### Ostrzeżenie:

Przed wykonywaniem jakiegokolwiek z następujących kontroli zawsze upewnij się, że oczyszczacz jest wyłączony i odłączony od gniazdzka sieciowego.

Problem	Rozwiązanie
<b>Oczyszczacz nagle wyłączył się; nie działa.</b>	Skontroluj, czy podłączony jest do działającego gniazdzka elektrycznego. Skontroluj, czy filtry są poprawnie zainstalowane. Skontroluj, czy nie jest uszkodzony włącznik silnika. Odłącz i ponownie podłącz przewód zasilający do gniazdzka sieciowego. Skontroluj, czy panel sterujący poprawnie jest podłączony do oczyszczacza. Jeżeli problem zostaje, zwróć się do autoryzowanego punktu serwisowego.
<b>Niedostateczny przepływ powietrza.</b>	Odłącz przewód zasilający od gniazdzka sieciowego i skontroluj filtry. Według potrzeby wyczyść filtry. Wymień filtr HEPA i filtr węglowy.
<b>Zwiększony hałas.</b>	Sprawdź, czy filtry są czyste. Według potrzeby wymień je.
<b>Oczyszczacz nie usuwa nieprzyjemnych zapachów ani dymu.</b>	Wyczyść albo wymień filtry, jeżeli są zbyt zanieczyszczone.
<b>Powietrze wychodzące z oczyszczacza ma nieprzyjemny zapach.</b>	Sprawdź, czy filtry są czyste. Według potrzeby wymień je. Oczyszczacz powietrza zostawiają małe stopy ozonu, który spowodować może nieprzyjemny zapach. Ilość ozonu wyprodukowanego przez generator jonów jest poniżej bezpiecznego poziomu, jednak nie jest to niebezpieczne.

## DANE TECHNICZNE

Napięcie znamionowe.....	220–240 V ~
Częstotliwość znamionowa.....	50 Hz
Znamionowy pobór mocy.....	70 W
Hałas.....	32/45/57/62 dB(A)
CADR (ilość wyczyszczonego powietrza).....	483 m <sup>3</sup> /h
Długość fali lampy UV-C.....	254 nm
Żywotność lampy UV-C.....	Okolo 10 000 godzin
Zalecana powierzchnia pomieszczenia.....	Ok.50 m <sup>2</sup>
Ciepłaż.....	9,2 kg
Wymiary.....	445 x 238 x 680 mm (D x SZ x W)

Deklarowana wartość emisji hałasu tego urządzenia wynosi 32/45/62 dB(A), co oznacza poziom mocy akustycznej A w stosunku do referencyjnej mocy akustycznej 1 pW.



Stopień ochrony przed porażeniem prądem elektrycznym:

Klasa II – Ochrona przed porażeniem prądem elektrycznym jest zapewniona za pomocą podwójnej lub wzmacnionej izolacji.

Możliwość zmiany tekstu i specyfikacji technicznych zastrzeżona.

## WSKAZÓWKI I INFORMACJE DOTYCZĄCE POSTĘPOWANIA ZE ZUŻYTYM OPAKOWANIEM

Wykorzystany materiał opakowania umieścić w miejscu określonym przez gminę do wyrzucania odpadu.

## LIKWIDACJA ZUŻYTYCH URZĄDZEŃ ELEKTRYCZNYCH I ELEKTRONICZNYCH



Niniejszy symbol na produktach lub towarzyszących dokumentach oznacza, iż zużytych produktów elektrycznych lub elektronicznych nie wolno wyrzucać do zwykłego odpadu komunalnego. Do poprawnej utylizacji, odnowy lub recyklingu oddaj takie produkty w miejscach zbiorczych dla tego typu odpadów. Alternatywnie w niektórych państwach Unii Europejskiej albo innych krajach europejskich możesz oddać swe wyroby lokalnemu sprzedawcy w czasie zakupu podobnego nowego wyrobu.



Poprawną likwidacją niniejszego produktu pomożesz zachować cenne źródła naturalne i wesprzeć prewencję potencjalnych negatywnych wpływów na środowisko naturalne i zdrowie ludzkie, co mogły by być następstwem niepoprawnej likwidacji odpadów. Kolejnych informacji uzyskać możesz w urzędach gminnych lub miejscach zбору odpadów.

W przypadku niepoprawnej likwidacji niniejszego produktu nałożone mogą zostać kary zgodnie z lokalnymi przepisami.

#### Dla podmiotów w krajach Unii Europejskiej

Jeżeli chcesz likwidować urządzenie elektryczne lub elektroniczne, pozyskaj potrzebne informacje od swego sprzedawcy lub dostawcy.

#### Likwidacja w krajach poza Unię Europejską

Symbol ten obowiązuje w Unii Europejskiej. Jeżeli chcesz likwidować niniejsze urządzenie pozyskaj potrzebne informacje dot. poprawnej likwidacji w lokalnych urzędach lub od swego sprzedawcy.



Niniejszy wyrobek spełnia wszelkie podstawowe wymagania dyrektywy UE, którymi jest on objęty.