



BOSCH

NOŻYCE DO ŻYWOPŁOTU

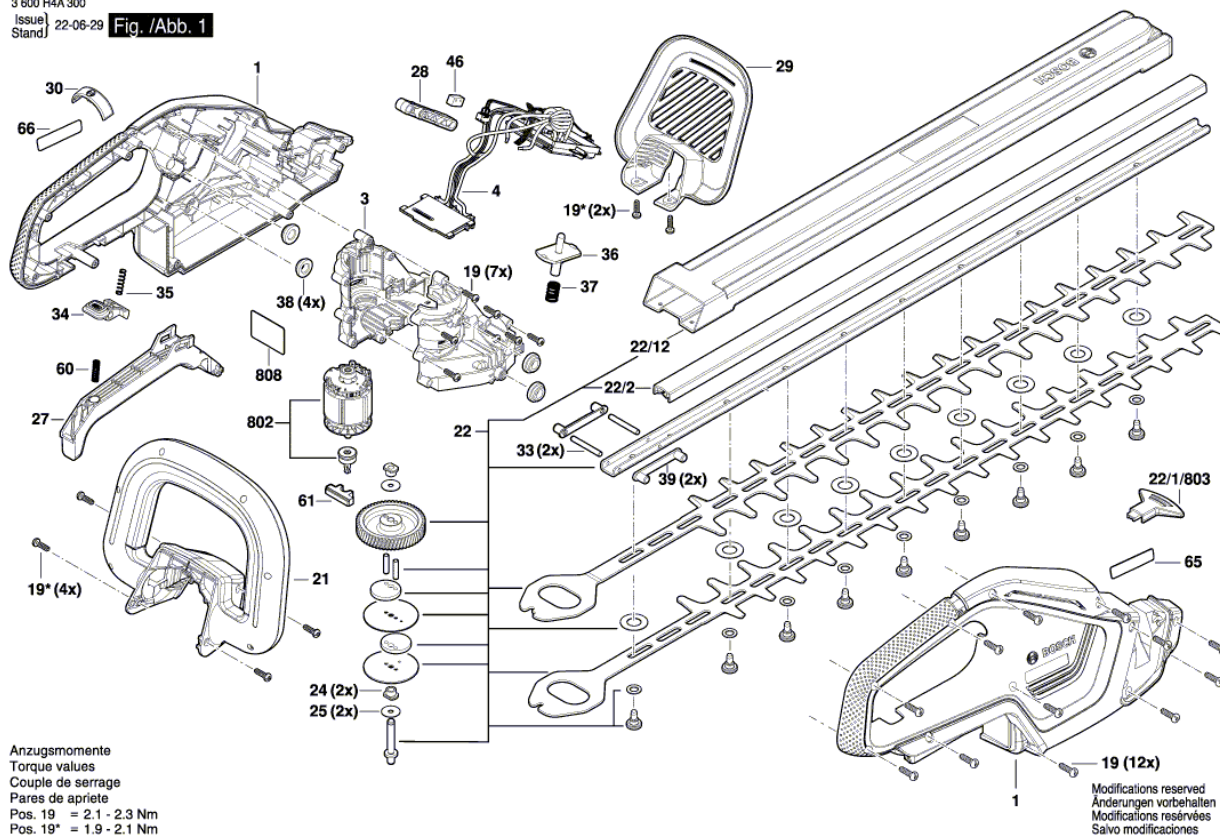
AdvancedHedgeCut 36V-55 | 3 600 H4A 300

Spis treści

Rysunek złożeniowy..... 2

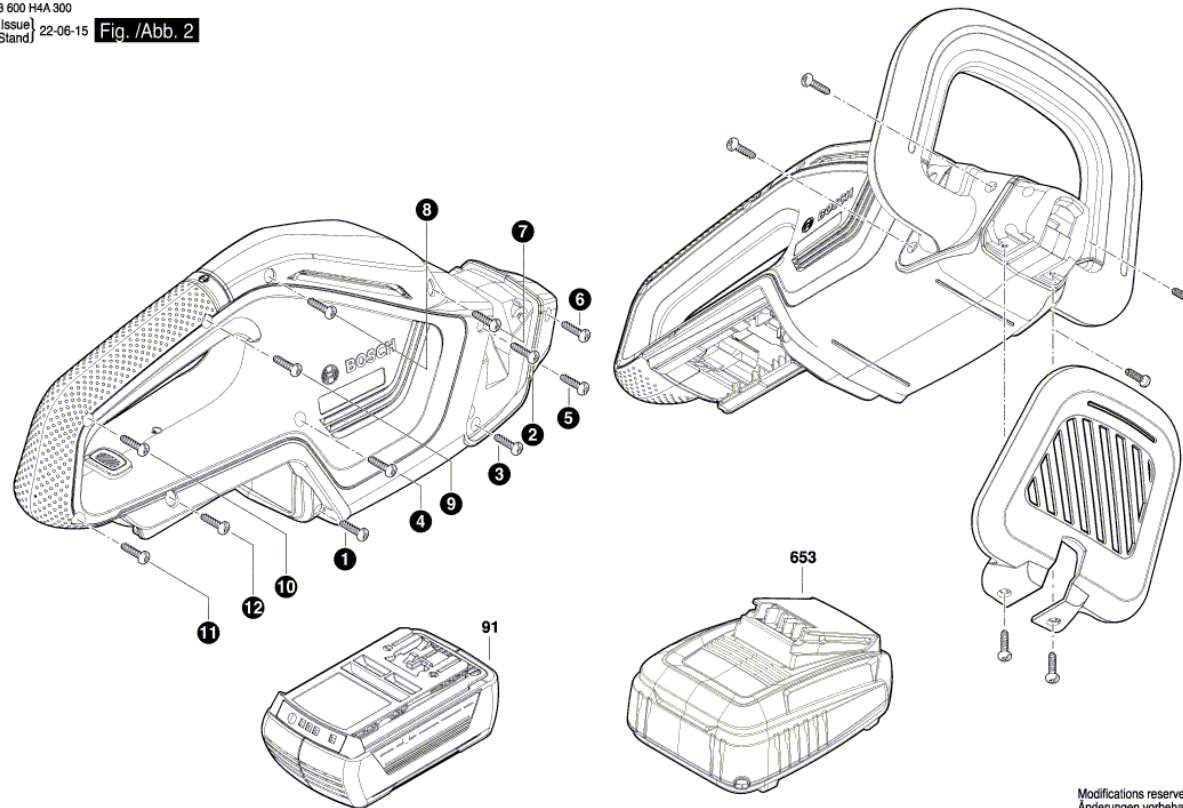
Rysunek złożeniowy - E

3 600 H4A 300
 Issue/ 22-06-29
 Stand/ Fig./Abb. 1



Rysunek złożeniowy - E

3 600 H4A 300
 Issue | 22-06-15
 Stand | Fig. /Abb. 2



Modifications reserved
 Änderungen vorbehalten
 Modifications réservées
 Salvo modificaciones