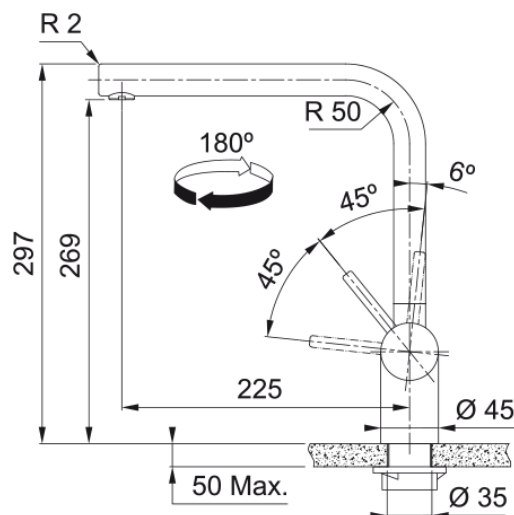


Atlas Neo Stała wylewka | 115.0550.424



Dane techniczne

Informacje o produkcie

| | |
|-----------------|------------------------|
| Kształt wylewki | Wylewka typu L |
| Kolor | Czarna stal szlachetna |
| Materiał | Stal szlachetna 304 |

Wymiary

| | |
|-----------------------------|-------|
| Średnica otworu montażowego | 35 mm |
| Rozmiar głowicy | 35 mm |

Instalacja

| | |
|-----------------------------|--------------------|
| Sposób montażu | Nakrętka na korpus |
| Przyłącze | 3/8" |
| Dł. wężyków podłączeniowych | 450 mm |

Cechy produktu

| | |
|------------------------|-------------------|
| Ciśnienie | Wysokociśnieniowa |
| Wersja | Stała wylewka |
| Umieszczenie mieszacza | Mieszacz z boku |
| Zakres obrotu wylewki | 180° |

Dane identyfikacyjne

| | |
|-------------------|-----------|
| Marka | Franke |
| Rodzina produktów | Mythos |
| Linia | Atlas Neo |

Cechy i funkcje produktu

| | |
|----------------------|-----------|
| Funkcja water saving | Nie |
| Rodzaj aeratora | Laminarny |