



BOSCH

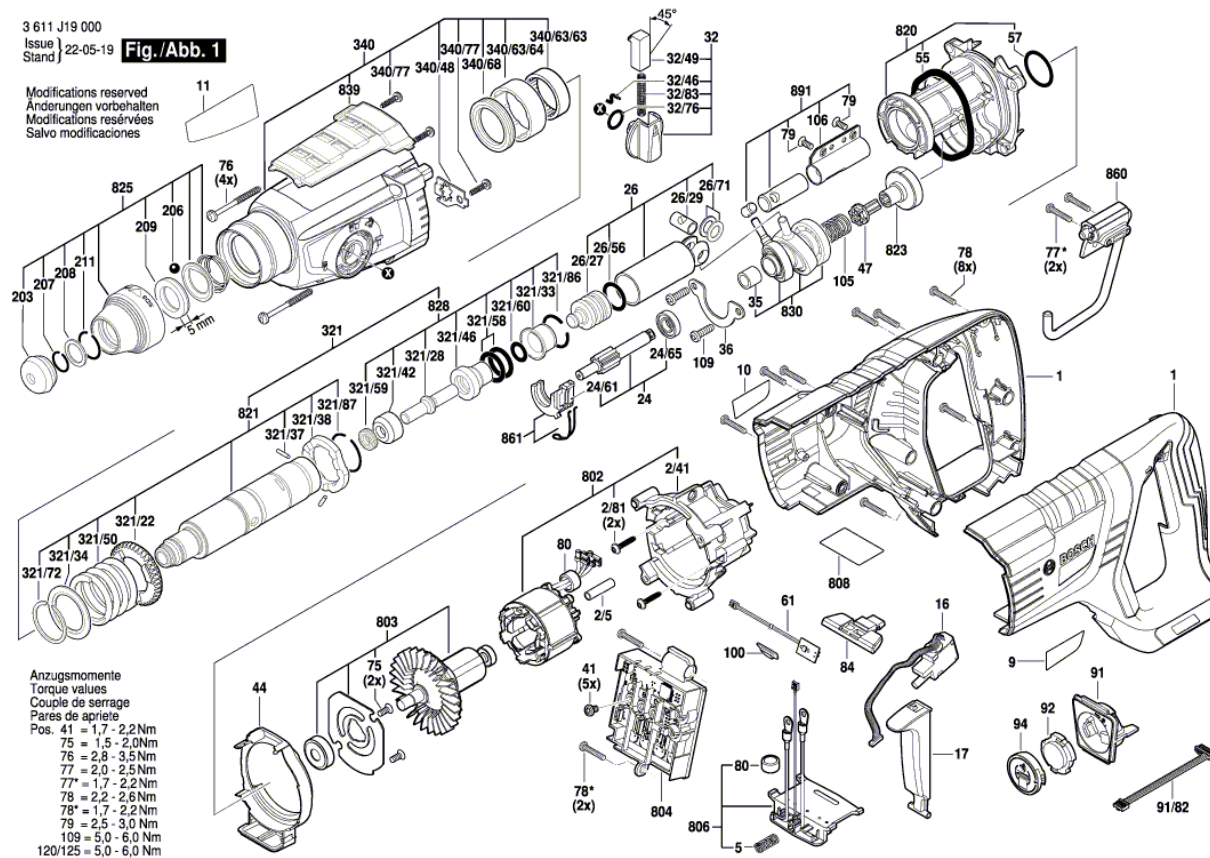
MŁOT UDAROWO-OBROTOWY

GBH 18V-28 DC | 3 611 J19 000

Spis treści

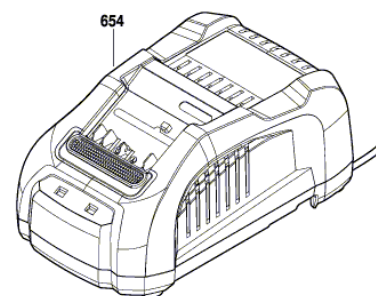
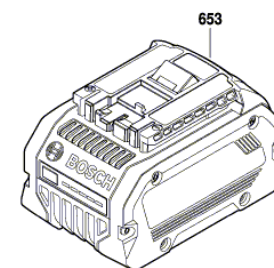
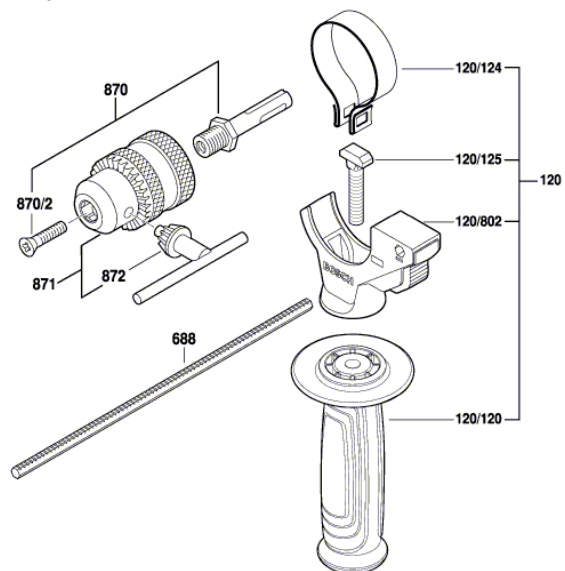
Rysunek złożeniowy..... 2

Rysunek złożeniowy - E



Rysunek złożeniowy - E

3 611 J19 000
 Issue | 22-04-08
 Stand | **Fig./Abb. 2**



Modifications reserved
 Änderungen vorbehalten
 Modifications réservées
 Salvo modificaciones

Rysunek złożeniowy - E

