



BOSCH

ZASILACZ Z RADIEM

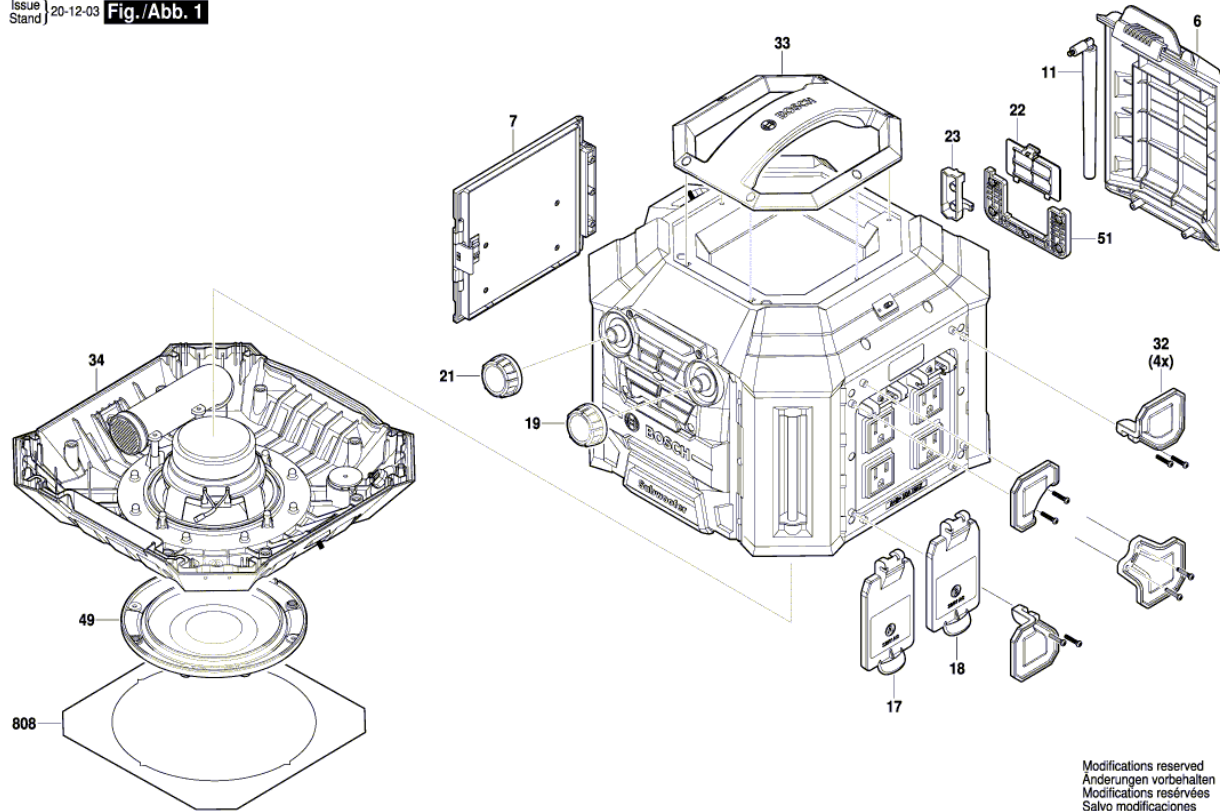
GPB 18V-5 SC | 3 601 DA4 100

Spis treści

Rysunek złożeniowy..... 2

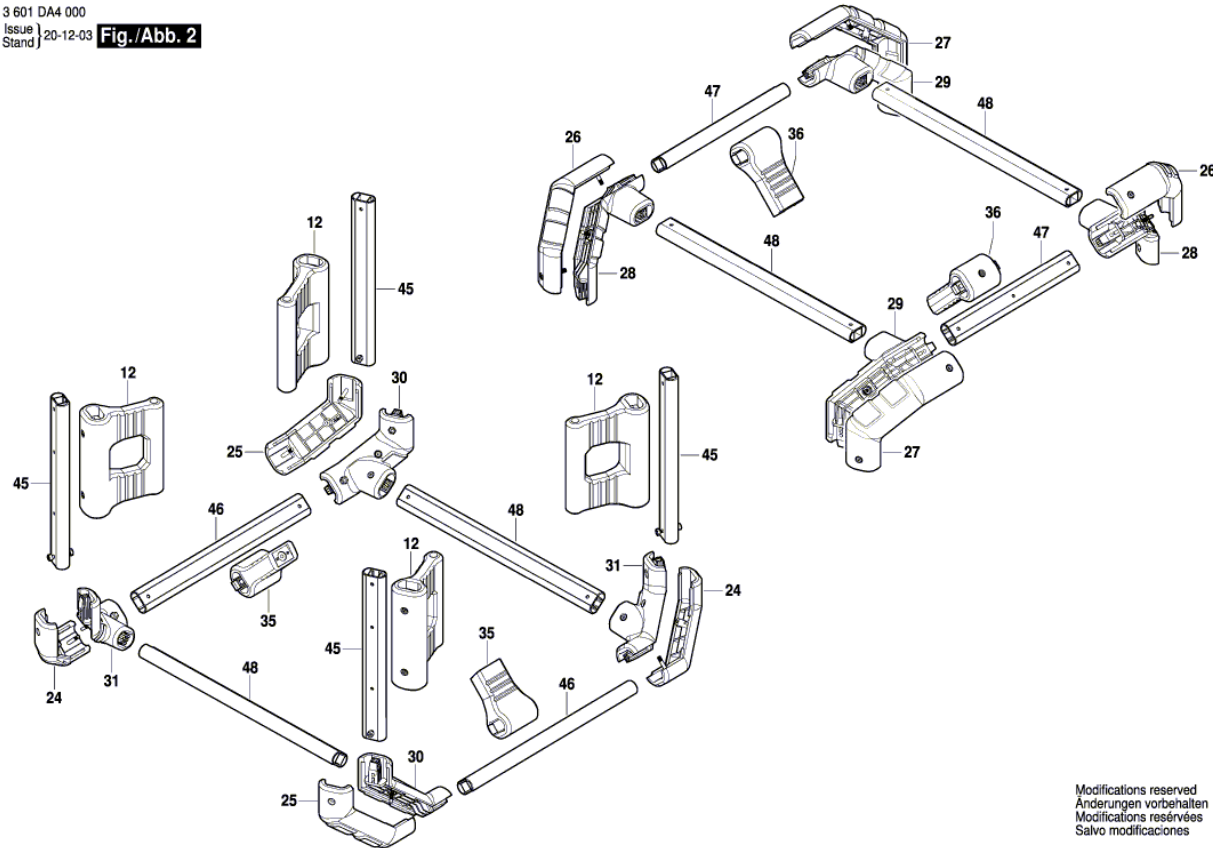
Rysunek złożeniowy - E

3 601 DA4 000
 Issue | 20-12-03
 Stand | **Fig./Abb. 1**



Rysunek złożeniowy - E

3 601 DA4 000
 Issue | 20-12-03
 Stand | **Fig./Abb. 2**



Modifications reserved
 Änderungen vorbehalten
 Modifications réservées
 Salvo modificaciones