



**BOSCH**

# KOSIARKA DO TRAWY

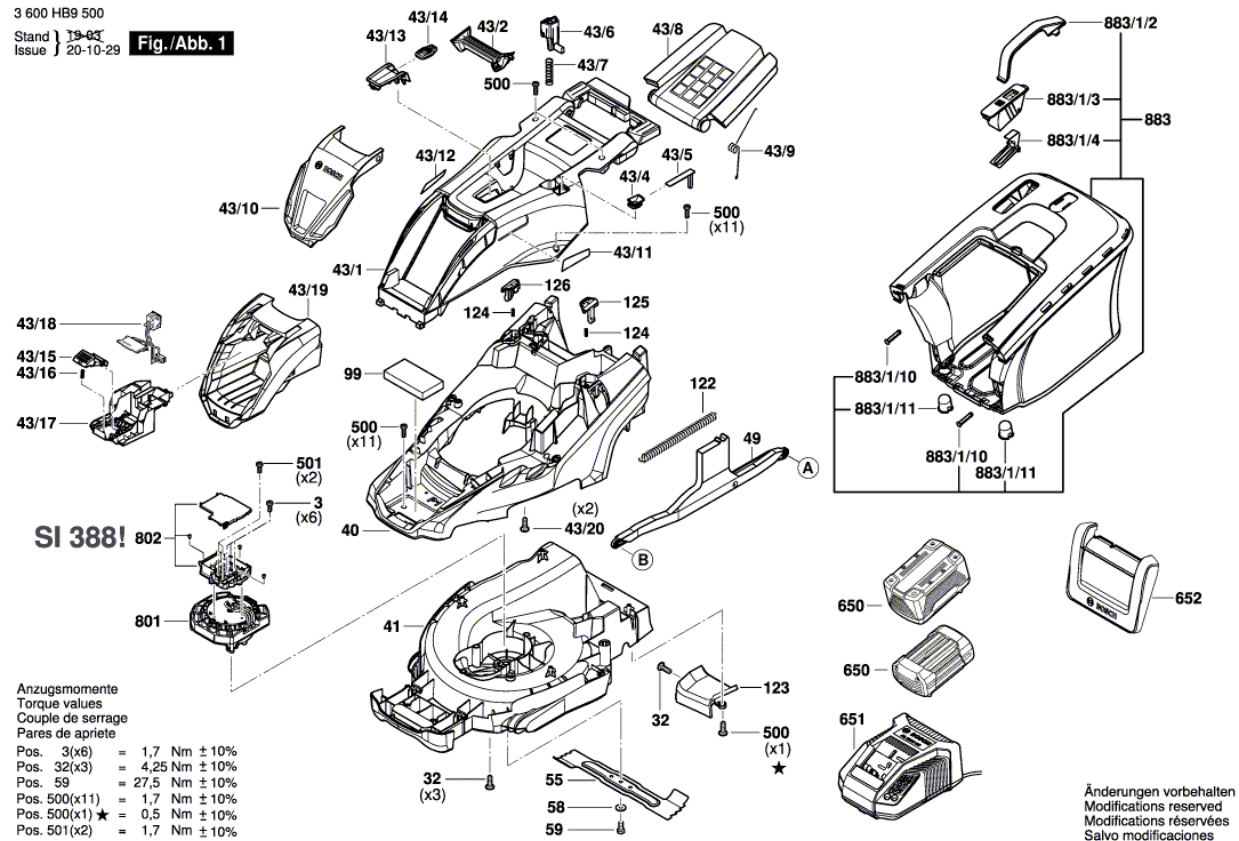
UniversalRotak 36-550 | 3 600 HB9 500

---

## Spis treści

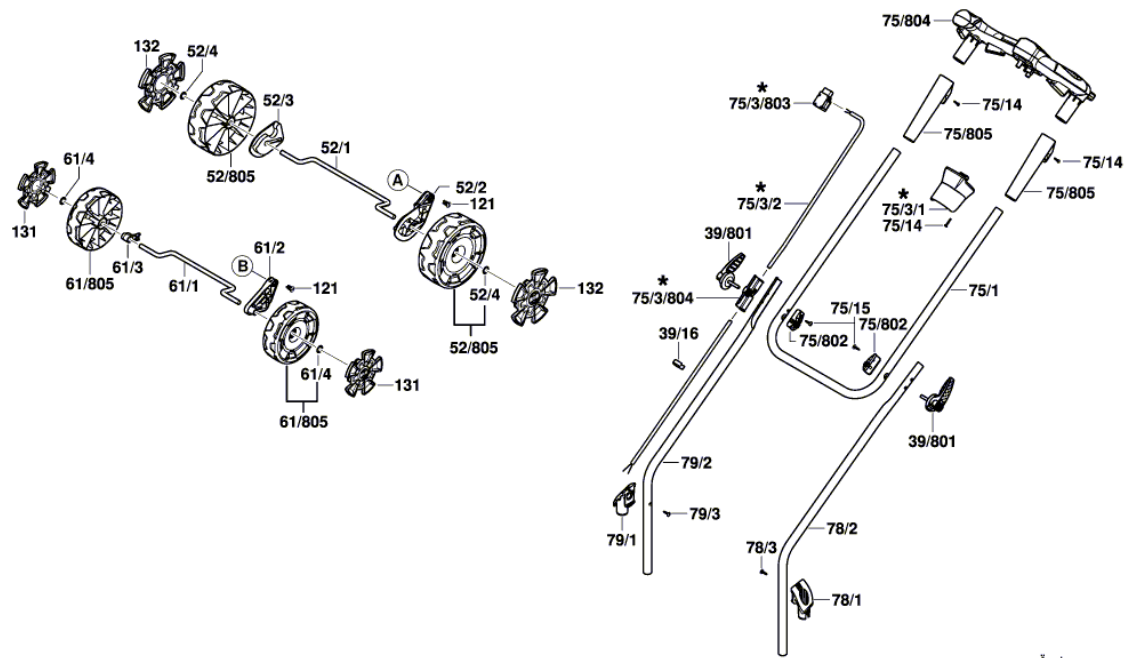
Rysunek złożeniowy..... 2

Rysunek złożeniowy - E



Rysunek złożeniowy - E

3 600 HB9 500  
 Stand | 19-03  
 Issue | 21-05-31 **Fig./Abb. 2**



\* = Pos. 75/3

Änderungen vorbehalten  
 Modifications reserved  
 Modifications réservées  
 Salvo modificaciones