

TERMOSTAT PRZEWODOWY

PT 14

Z PROSTYM STEROWANIEM I PODŚWIETLANYM EKRANEM

Przeznaczony do:

- elektryczne grzejniki
- deski grzewcze
- ogrzewanie elektryczne

INSTALACJA I LOKALIZACJA

Zainstalować termostat w miejscu, w którym nie ma bezpośredniego wpływu przepływ ciepłego powietrza, promieniowanie słoneczne. Należy także unikać montowania na ścianie zewnętrznej. Wysokość montażu powinna być cca 1.5 m nad ziemią. Termostat umieszczać w pomieszczeniu odniesienia, z uśrednioną temperaturą.

**Montaż powinna prowadzić osoba o odpowiednich kwalifikacjach!
Instalacja musi być wykonana bez napięcia!**

- 1) Wyłączyć główny wyłącznik prądu.
- 2) Zdjąć regulator z dolnej części obudowy odkręcając śrubkę (rys. 1).
- 3) Zamocować dolną płytę na ścianie za pomocą wkrętów (rys. 2).
- 4) Wyciągnąć przewody i podłączyć do zacisków, patrz schemat.
- 5) Połączyć części termostatu i zakręcić śrubkę łącznikową.
- 6) Włączyć główny wyłącznik prądu. Przy prawidłowym podłączeniu termostat wskazuje aktualną temperaturę.

OPIS FUNKCJI

świecąca dioda –
włączone ogrzewanie



Naciśnięcie przycisku **+** lub **-** aktywuje podświetlenie LCD. Kolejne naciśnięcie ustawia żądaną temperaturę. Termostat pozwala ustawić temperaturę od 3°C aż 39°C. Temperatura ta może być zmieniana przyciskami **+** i **-** lub poprzez przycisk temperatur **☀** / **☾**.

Nap. dla **☾** nastawimy 19°C i dla **☀** 23°C. Wtedy rano wystarczy wybrać **☀** a wieczorem **☾**.

Jeśli zasilanie jest wyłączone, to po powrocie termostat jest ustawiony w **☾** na 18°C.

Fabrycznie nastawione są temperatury:

☾ 18°C

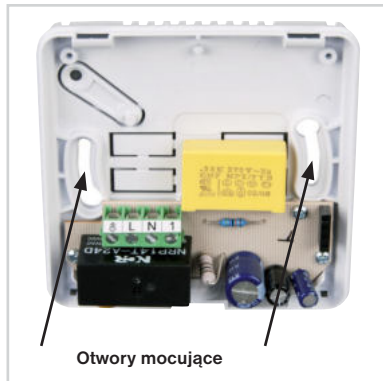
☀ 21°C

Do tych temperatur powraca ustawienie po braku napięcia.

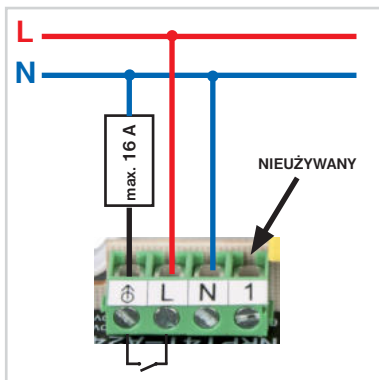
Odkręcić śrubę mocującą i zdjąć elektroniczną część termostatu.



Przymocować tylną część obudowy na ścianie.



Podłączyć przewody zasilania według schematu.



Połączyć obudowę i zabezpieczyć śrubą łącznikową.



TERMOSTAT PRZEWODOWY

PT14

Nadaje się do mieszkań, domów, biur z ogrzewaniem elektrycznym.

Może włączać grzejniki elektryczne, panele, promienniki lub elektryczne ogrzewanie podłogowe do max. prądu 16 A.

Czytelny wyświetlacz z podświetleniem LED umożliwia ustawienie w nocy.

Prosta obsługa umożliwia wygodę dla osób starszych.

Techniczne parametry	
Typ regulacji	Histereza
Histereza	0.5°C
Minim. skok indykacyjny	0.5°C
Zakres temperatury	+3°C do 39°C
Ustaw. temperatury	po 0.5°C
Dokładność	± 1°C
Zasilanie	230 V/ 50 Hz
Moc	1 VA (1W)
Przełączanie	przełącznik
Stopień ochrony	IP20
Klasa ochrony	II
Wyjście	max. 16 A
Tem. pracy	0°C do +40°C

Gwarancja (na wyrób gwarancja 2 lata)

Nazwa wyrobu:

Data sprzedaży:

Pieczętka:

Podpis sprzedawcy:

W przypadku usterki, wysłać produkt łącznie z dowodem zakupu na adres dystrybutora. Gwarancja nie obejmuje wad z powodu nieprawidłowej instalacji, ingerencji w elektronikę.



www.elbock.cz

Dystrybutor:

Elektrobok PL

ul. Bielowicza 46

32-040 Świątyni Górne

tel./ fax: 012 2704139

e-mail: elboc@poczta.fm