

PowerJet 18V P4A

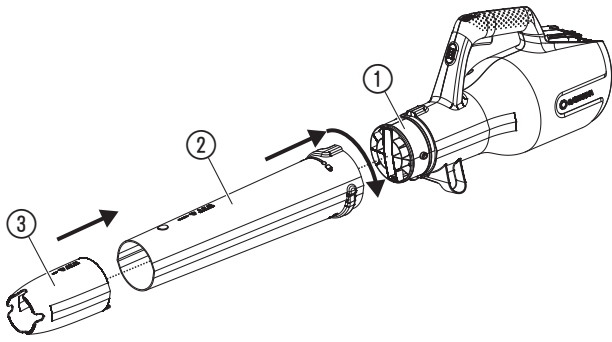
Art. 14890

PL

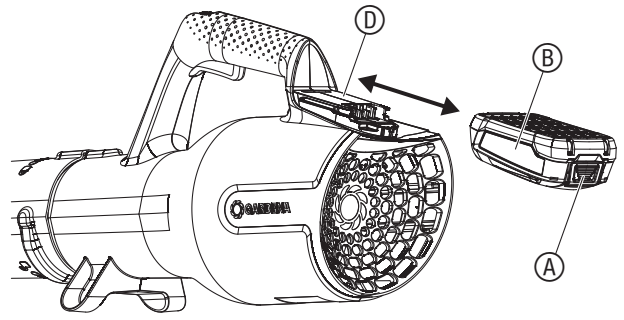
PL Instrukcja obsługi
Akumulatorowa dmuchawa do liści

<p>DE Produkthaftung Wir weisen ausdrücklich darauf hin, dass wir in Übereinstimmung mit dem Produkthaftungsgesetz nicht für Schäden haften, die durch unsere Produkte entstehen, wenn diese unsachgemäß und nicht durch einen von uns autorisierten Servicepartner repariert wurden oder wenn keine Original GARDENA Teile oder von uns zugelassene Teile verwendet wurden.</p>
<p>EN Product liability In accordance with the German Product Liability Act, we hereby expressly declare that we accept no liability for damage incurred from our products where said products have not been properly repaired by a GARDENA-approved service partner or where original GARDENA parts or parts authorised by GARDENA were not used.</p>
<p>FR Responsabilité Conformément à la loi relative à la responsabilité du fait des produits défectueux, nous déclarons expressément par la présente que nous déclinons toute responsabilité pour les dommages résultant de nos produits, si lesdits produits n'ont pas été correctement réparés par un partenaire d'entretien agréé GARDENA ou si des pièces d'origine GARDENA ou des pièces agréées GARDENA n'ont pas été utilisées.</p>
<p>NL Productaansprakelijkheid Conform de Duitse wet inzake productaansprakelijkheid verklaren wij hierbij uitdrukkelijk dat wij geen aansprakelijkheid aanvaarden voor schade ontstaan uit onze producten waarbij deze producten niet zijn gerepareerd door een GARDENA-erkende servicepartner of waarbij geen originele GARDENA-onderdelen of onderdelen die door GARDENA zijn goedgekeurd zijn gebruikt.</p>
<p>SV Produktansvar I enlighet med tyska produktansvarslagar förklarar vi härmed uttryckligen att vi inte åtar oss något ansvar för skador som orsakas av våra produkter där produkterna inte har genomgått korrekt reparation från en GARDENA-godkänd servicepartner eller där originaldelar från GARDENA eller delar godkända av GARDENA inte använts.</p>
<p>DA Produktansvar I overensstemmelse med den tyske produktansvarslov erklærer vi hermed udtrykkeligt, at vi ikke påtager os noget ansvar for skader på vores produkter, hvis de pågældende produkter ikke er blevet repareret korrekt af en GARDENA-godkendt servicepartner, eller hvor der ikke er brugt originale GARDENA-reservedele eller godkendte reservedele fra GARDENA.</p>
<p>FI Tuotevastuu Saksan tuotevastuulain mukaisesti emme ole vastuussa laitteiden vaurioista, jos korjauksia ei ole tehnyt GARDENAn hyväksymä huoltoliike tai jos niiden synnä on muiden kuin alkuperäisten GARDENA-varaosien tai GARDENAn hyväksymien varaosien käyttö.</p>
<p>IT Responsabilità del prodotto In conformità con la Legge tedesca sulla responsabilità del prodotto, con la presente dichiariamo espressamente che decliniamo qualsiasi responsabilità per danni causati dai nostri prodotti qualora non siano stati correttamente riparati presso un partner di assistenza approvato GARDENA o laddove non siano stati utilizzati ricambi originali o autorizzati GARDENA.</p>
<p>ES Responsabilidad sobre el producto De acuerdo con la Ley de responsabilidad sobre productos alemana, por la presente declaramos expresamente que no aceptamos ningún tipo de responsabilidad por los daños ocasionados por nuestros productos si dichos productos no han sido reparados por un socio de mantenimiento aprobado por GARDENA o si no se han utilizado piezas originales GARDENA o piezas autorizadas por GARDENA.</p>
<p>PT Responsabilidade pelo produto De acordo com a lei alemã de responsabilidade pelo produto, declaramos que não nos responsabilizamos por danos causados pelos nossos produtos, caso os tais produtos não tenham sido devidamente reparados por um parceiro de assistência GARDENA aprovado ou se não tiverem sido utilizadas peças GARDENA originais ou peças autorizadas pela GARDENA.</p>
<p>PL Odpowiedzialność za produkt Zgodnie z niemiecką ustawą o odpowiedzialności za produkt, niniejszym wyraźnie oświadczamy, że nie ponosimy żadnej odpowiedzialności za szkody poniesione na skutek użytkowania naszych produktów, w przypadku gdy naprawa tych produktów nie była odpowiednio przeprowadzana przez zatwierdzonego przez firmę GARDENA partnera serwisowego lub nie stosowano oryginalnych części GARDENA albo części autoryzowanych przez tę firmę.</p>
<p>HU Termékszavatosság A németországi termékszavatossági törvénnyel összhangban ezennel nyomatékosan kijelentjük, hogy nem vállalunk felelősséget a termékeinkben keletkezett olyan károkért, amelyek valamely GARDENA által jóváhagyott szervizpartner által nem megfelelően végzett javításból adódtak, vagy amely során nem eredeti GARDENA alkatrészeket vagy a GARDENA által jóváhagyott alkatrészeket használtak fel.</p>
<p>CS Odpovědnost za výrobek V souladu s německým zákonem o odpovědnosti za výrobek tímto výslovně prohlašujeme, že nepřijímáme žádnou odpovědnost za poškození vzniklá na našich výrobcích, kdy zmíněné výrobky nebyly řádně opraveny schváleným servisním partnerem GARDENA nebo kdy nebyly použity originální náhradní díly GARDENA nebo náhradní díly autorizované společností GARDENA.</p>
<p>SK Zodpovednosť za produkt V súlade s nemeckými právnymi predpismi upravujúcimi zodpovednosť za výrobok týmto výslovne prehlasujeme, že nenesieme žiadnu zodpovednosť za škody spôsobené našimi výrobkami, v prípade ktorých neboli náležité opravy vykonané servisným partnerom schváleným spoločnosťou GARDENA alebo neboli použité diely spoločnosti GARDENA alebo diely schválené spoločnosťou GARDENA.</p>
<p>EL Ευθύνη προϊόντος Σύμφωνα με τον γερμανικό νόμο περί Ευθύνης για τα Προϊόντα, με το παρόν δηλώνουμε ρητώς ότι δεν αποδεχόμαστε καμία ευθύνη για τυχόν ζημιές που προκύπτουν από τα προϊόντα μας εάν αυτά δεν έχουν επισκευαστεί σωστά από κάποιον εγκεκριμένο συνεργάτη επισκευών της GARDENA ή εάν δεν έχουν χρησιμοποιηθεί αυθεντικά εξαρτήματα GARDENA ή εξαρτήματα εγκεκριμένα από την GARDENA.</p>
<p>SL Odgovornost proizvajalca V skladu z nemškimi zakoni o odgovornosti za izdelke, izrecno izjavljajo, da ne sprejemamo nobene odgovornosti za škodo, ki jo povzročijo naši izdelki, če teh niso ustrezno popravili GARDENINI odobreni servisni partnerji ali pri tem niso bili uporabljeni originalni GARDENINI nadomestni deli ali GARDENINIMI homologiranimi nadomestnimi deli.</p>
<p>HR Pouzdanost proizvoda Sukladno njemačkom zakonu o pouzdanosti proizvoda, ovime izričito izjavljujemo kako ne prihvaćamo nikakvu odgovornost za oštećenja na našim proizvodima nastala uslijed neispravnog popravka od strane servisnog partnera kojeg odobrava GARDENA ili uslijed nekorištenja originalnih GARDENA dijelova ili dijelova koje odobrava GARDENA.</p>
<p>RO Răspunderea pentru produs În conformitate cu Legea germană privind răspunderea pentru produs, declarăm în mod expres prin prezentul document că nu acceptăm nicio răspundere pentru defecțiunile suferite de produsele noastre atunci când acestea nu au fost reparate în mod corect de un atelier de service partener, aprobat de GARDENA, sau când nu au fost utilizate piese GARDENA originale sau piese autorizate de GARDENA.</p>
<p>BG Отговорност за вреди, причинени от стоки Съгласно германския Закон за отговорността за вреди, причинени от стоки, с настоящото изрично декларираме, че не носим отговорност за щети, причинени от нашите продукти, ако те не са били правилно ремонтирани от одобрен от GARDENA сервиз или ако не са използвани оригинални части на GARDENA или части, одобрени от GARDENA.</p>
<p>ET Tootevastutus Vastavalt Saksamaa tootevastutusseadusele deklareerime käesolevaga selgesõnaliselt, et me ei kanna mingisugust vastutust meie toodetest tingitud kahjude eest, kui need tooted ei ole korrektselt parandatud GARDENA heakskiidetud hoolduspartneri poolt või kui parandamisel ei ole kasutatud GARDENA originaalosi või GARDENA volitatud osi.</p>
<p>LT Gaminio patikimumas Mes aiškiai pareiškiamo, kad, atsižvelgiant į Vokietijos gaminių patikimumo įstatymą, neprisiimame atsakomybės dėl bet kokios žalos, patirtos dėl mūsų gaminių, jeigu jie buvo netinkamai taisomi arba jų dalys buvo pakeistos neoriginaliomis GARDENA dalimis ar nepatvirtintomis dalimis, arba jeigu remonto darbai buvo atlikti ne GARDENA techninės priežiūros centro specialistų.</p>
<p>LV Atbildība par produkcijas kvalitāti Saskaņā ar Vācijas likumu par atbildību par produkcijas kvalitāti ar šo mēs paziņojam, ka neuzņemamies atbildību par bojājumiem, kas radušies, lietojot mūsu izstrādājumus, kuru remontu nav veicis uzņēmuma GARDENA apstiprināts apkopes partneris vai kuru remontam netika izmantotas oriģinālās GARDENA detaļas vai detaļas, kuru lietošanu apstiprinājis uzņēmums GARDENA.</p>

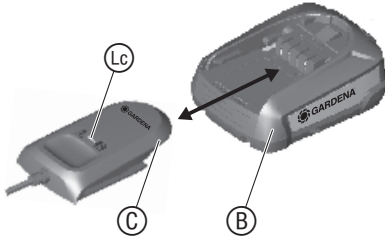
A1



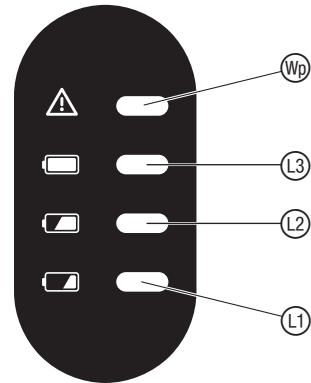
O1



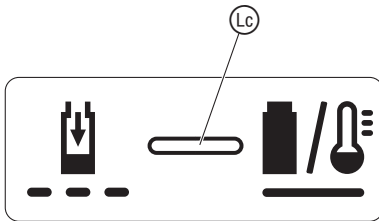
O2



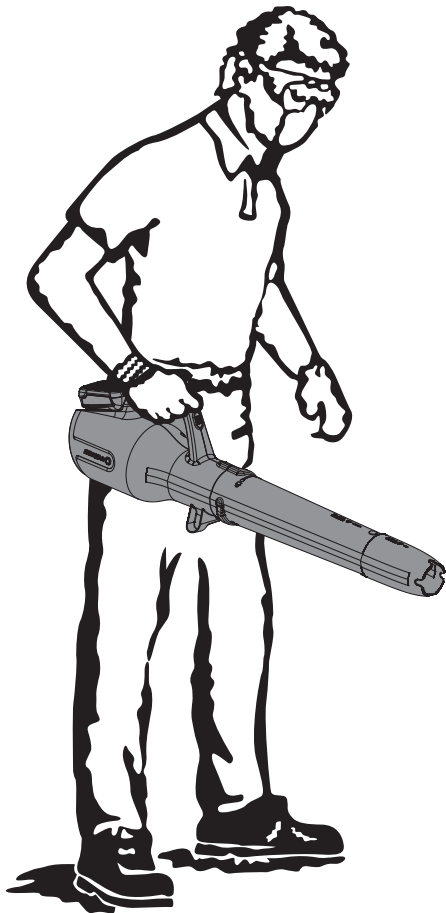
O4



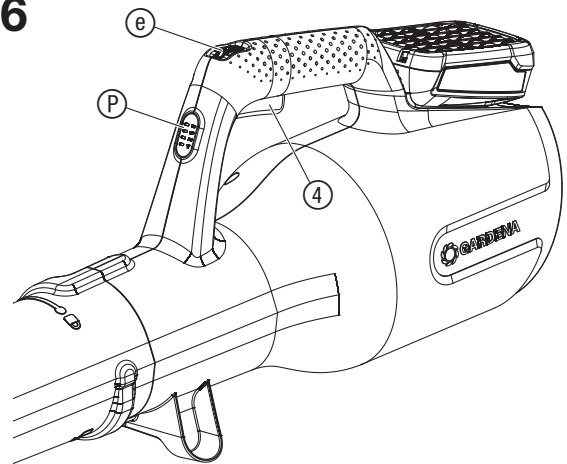
O3



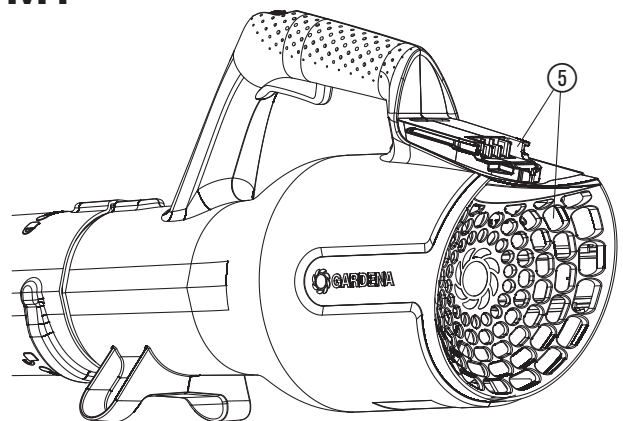
O5



O6



M1



1. BEZPIECZEŃSTWO

WAŻNE!

Należy starannie zapoznać się z instrukcją obsługi i zachować ją do późniejszego wykorzystania.

Symbole umieszczone na produkcie:



Należy przeczytać instrukcję obsługi.



Zachować odstęp.



Nosić ochronę oczu i słuchu.



Wyłączenie:
przed przystąpieniem do czyszczenia lub konserwacji wyjąć akumulator.



Nie narażać na działanie deszczu.



Dotyczy ładowarki:
w przypadku uszkodzenia lub przecięcia przewodu natychmiast odłączyć wtyczkę od zasilania sieciowego.

Ogólne wskazówki bezpieczeństwa

Bezpieczeństwo elektryczne ładowarki



NIEBEZPIECZEŃSTWO! Ryzyko porażenia prądem elektrycznym!

Ryzyko obrażeń ze względu na porażenie prądem elektrycznym.

→ Produkt musi być zasilany prądem za pośrednictwem wyłącznika różnicowoprądowego (RCD) o znamionowym prądzie wyzwalającym maksymalnie 30 mA.

Bezpieczna obsługa

1 Instrukcja

- Starannie przeczytać polecenia. Zaznajomić się z urządzeniami sterującymi i prawidłowym użyciem urządzenia.
- Nigdy nie dopuszczać, aby urządzenie obsługiwały dzieci lub osoby, które nie zapoznały się z tymi poleceniami. Lokalne przepisy mogą ograniczać wiek osoby obsługującej urządzenie.
- Należy pamiętać, że operator lub użytkownik jest odpowiedzialny za wypadki lub zagrożenia innych osób lub ich własności.

2 Przygotowanie

- Używać ochrony słuchu i okularów ochronnych. Należy je nosić przez cały czas używania urządzenia.
- Podczas eksploatacji urządzenia nosić zawsze twarde obuwie i długie spodnie. Nie używać urządzenia boso lub w sandałach. Unikać noszenia luźnej odzieży lub odzieży z wiszącymi sznurkami lub krawatem.
- Nie nosić luźno wiszącej odzieży lub biżuterii, które mogłyby zostać wciągnięte przez otwór ssący. Nie zbliżać długich włosów do otworów ssących.
- Używać urządzenia w zalecanej pozycji i tylko na twardej, równej powierzchni.
- Nie używać urządzenia na brukowanej powierzchni lub nawierzchni tłuczniowej, na których wyrzucony materiał mógłby spowodować obrażenia ciała.
- Przed użyciem należy zawsze dokonać kontroli wzrokowej, aby sprawdzić, czy mechanizm rozdrabniający, kołki mechanizmu rozdrabniającego i inne środki mocujące są zabezpieczone, obudowa jest nieszkodzona, a urządzenia ochronne i ekrany ochronne są obecne. Wymieniać zużyte lub uszkodzone komponenty całymi zestawami, aby zachować równowagę. Wymieniać uszkodzone lub nieczytelne napisy.
- Przed użyciem sprawdzić zasilanie w napięcie i kabel przedłużający pod kątem uszkodzeń lub oznak starzenia. Jeżeli podczas użycia uszkodzony zostanie kabel, należy natychmiast odłączyć przewód przyłączeniowy od sieci. **NIE DOTYKAĆ KABLA PRZED ODŁĄCZENIEM OD SIECI.** Nie używać urządzenia, jeżeli kabel jest uszkodzony lub zużyty.
- Nie używać urządzenia, jeżeli w pobliżu znajdują się inne osoby, a zwłaszcza dzieci lub zwierzęta.

3 Praca

- Przed uruchomieniem urządzenia należy się upewnić, że wlot urządzenia jest pusty.
- Nie zbliżać twarzy i ciała do otworu wlotowego.
- Nie dopuścić, aby ręce, inne części ciała lub ubranie znalazły się w otworze wlotowym, kanale wyrzutowym lub w pobliżu ruchomych części.
- Zwracać uwagę na to, aby nie stracić równowagi i stać w pewny sposób. Unikać nienormalnych pozycji. Podczas doprowadzania materiału nigdy nie stać wyżej od poziomu powierzchni podstawowej urządzenia.
- Podczas eksploatacji urządzenia nie przebywać w strefie wyrzutu.

PL Akumulatorowa dmuchawa do liści

1. BEZPIECZEŃSTWO	52
2. MONTAŻ	54
3. OBSŁUGA	54
4. KONSERWACJA	55
5. PRZECHOWYWANIE	55
6. USUWANIE USTEREK	55
7. DANE TECHNICZNE	56
8. AKCESORIA	56
9. SERWIS/GWARANCJA	56

Tłumaczenie instrukcji oryginalnej.



Produkt nie powinien być używany przez osoby z ograniczonymi zdolnościami fizycznymi, sensorycznymi i umysłowymi (również dzieci), bądź osoby bez doświadczenia i/lub odpowiedniej wiedzy. Pilnować, aby dzieci nie bawiły się produktem. Nie wolno dzieciom dokonywać czyszczenia i konserwacji przez użytkownika urządzenia, jeżeli nie są one przy tym nadzorowane. Produkt nie powinien być użytkowany przez osoby w wieku poniżej 16. roku życia.

Użytkowanie zgodnie z przeznaczeniem:

GARDENA Dmuchała do liści jest przeznaczona do wymiatania brudu lub ściętej trawy ze ścieżek, podjazdów, podwórek itd., a także do gromadzenia ściętej trawy, słomy lub liści w stosy oraz do usuwania brudu z narożników, fug lub szczelin w murach.

Produkt nie jest przeznaczony do długotrwałego użytkowania.



NIEBEZPIECZEŃSTWO! Ryzyko wybuchu!

→ Produktu nie należy używać w zamkniętych pomieszczeniach, a także nie wykorzystywać go do wydmuchiwania mąki, piasku, pyłu drzewnego itd.

- f) Zachować najwyższą ostrożność podczas doprowadzania materiału do urządzenia, aby do jego wnętrza nie przedostały się metalowe części, kamienie, butelki, puszki i inne obce objekty.
- g) Natychmiast wyłączyć źródło prądu i zaccakać, aż urządzenie zatrzyma się, jeżeli mechanizm tnący napotka na obcy obiekt lub jeżeli urządzenie zaczyna wydawać nietypowe odgłosy lub wibrować. Odłączyć urządzenie od sieci i przed ponownym uruchomieniem i użyciem urządzenia podjąć następujące kroki:
 - sprawdzić pod kątem uszkodzeń;
 - wymienić lub naprawić uszkodzone części;
 - sprawdzić pod kątem luźnych części, dociągnąć je.
- h) Nie dopuścić, aby przetwarzany materiał zbierał się w strefie wyrzutu, gdyż może to utrudnić prawidłowy wyrzut i powodować ponowne wprowadzenie materiału poprzez otwór wlotowy.
- i) Wyłączyć źródło energii i odłączyć urządzenie od sieci, jeżeli urządzenie jest zatłkane i konieczne jest jego oczyszczenie z odpadów.
- j) Nigdy nie uruchamiać maszyny z uszkodzonymi urządzeniami lub osłonami zabezpieczającymi bądź bez urządzeń zabezpieczających.
- k) Dbać o to, aby źródło energii nie było zabrudzone odpadami lub innymi nagromadzonymi przedmiotami, aby uniknąć jego uszkodzenia i powstania możliwego ognia.
- l) Nie transportować urządzenia z pracującym źródłem energii.
- m) Zatrzymać urządzenie i wyciągnąć wtyczkę z gniazda. Upewnić się, że wszystkie ruchome części całkowicie zatrzymały się:
 - zawsze wtedy, gdy urządzenie jest pozostawiane bez nadzoru,
 - przed usunięciem zatoru lub oczyszczeniem zatłoczonych kanałów,
 - przed sprawdzeniem, czyszczeniem lub innymi pracami przy urządzeniu.
- n) Nie przechylać urządzenia na bok, gdy źródło energii pracuje.

4 Kontrola/konserwacja i przechowywanie

- a) Jeżeli urządzenie zostaje zatrzymane w celu przeprowadzenia konserwacji, inspekcji, wymiany wyposażenia lub w celu przechowania, należy wyłączyć źródło energii, odłączyć urządzenie od sieci i upewnić się, że wszystkie ruchome części zatrzymały się. Przed przeprowadzeniem inspekcji, dokonaniem ustawień itp. zaccakać do ochłodzenia się urządzenia. Starannie konserwować urządzenie i dbać o jego czystość.
- b) Przechowywać urządzenie w suchym miejscu, z dala od zasięgu dzieci.
- c) Przed odłożeniem urządzenia do przechowania zawsze zaccakać do jego ochłodzenia się.
- d) Podczas konserwacji mechanizmu rozdrabniającego należy być zawsze świadomym faktu, że nawet gdy źródło energii jest wyłączone poprzez funkcję blokady urządzenia ochronnego, mechanizm rozdrabniający może być nadal poruszany.
- e) Ze względów bezpieczeństwa wymienić zużyte lub uszkodzone części. Używać tylko oryginalnych części zamiennych i oryginalnego wyposażenia.
- f) Nigdy nie próbować pomijać funkcji blokady urządzenia ochronnego.

5 Dodatkowe wskazówki bezpieczeństwa dotyczące urządzeń z workami

Przed zamocowaniem lub zdjęciem worka należy wyłączyć urządzenie.

Dodatkowe wskazówki bezpieczeństwa

Bezpieczne obchodzenie się z akumulatorem



Należy przeczytać wszystkie wskazówki bezpieczeństwa oraz zalecenia.

Zaniedbania w kwestii przestrzegania wskazówek bezpieczeństwa oraz zaleceń mogą doprowadzić do porażenia prądem elektrycznym, pożaru oraz/lub ciężkich obrażeń ciała.

Niniejsze zalecenia należy starannie przechowywać. Ładowarki należy używać tylko wtedy, gdy użytkownik jest w stanie w pełni ocenić wszystkie funkcje i może korzystać z nich bez ograniczeń lub otrzymał odpowiednie zalecenia.

→ **Należy nadzorować dzieci podczas używania, czyszczenia lub konserwacji.** Pozwoli to zagwarantować, że dzieci nie będą bawić się ładowarką.

→ **Ładować tylko akumulatory systemowe litowo-jonowe POWER FOR ALL typu PBA 18V, od pojemności 1,5 Ah (od 5 ogniw). Napięcie akumulatora musi być zgodne z napięciem ładowania ładowarki. Nie należy ładować baterii jednorazowych.** W przeciwnym razie istnieje niebezpieczeństwo pożaru i wybuchu.

→ **Nie należy narażać ładowarki na działanie deszczu lub wilgoci.** Wnikanie wody do urządzenia elektrycznego zwiększa zagrożenie porażenia prądem elektrycznym.

→ **Ładowarkę należy utrzymywać w czystości.** Zabrudzenie zwiększa ryzyko porażenia prądem elektrycznym.

→ **Przed każdym użyciem sprawdzić ładowarkę, kabel i wtyczkę. W przypadku wykrycia uszkodzeń nie używać ładowarki. Nie otwierać samodzielnie ładowarki, jej naprawę należy zlecać wyłącznie wykwalifikowanemu pracownikowi i tylko z zastosowaniem oryginalnych części zamiennych.** Uszkodzone ładowarki, kable i wtyczki zwiększają ryzyko porażenia prądem elektrycznym.

→ **Nie używać ładowarki na łatwopalnym podłożu (np. papierze, tekstyliach itd.) lub w sąsiedztwie substancji łatwopalnych.** Ze względu na nagrzewanie się ładowarki podczas ładowania istnieje niebezpieczeństwo pożaru.

→ Ze względów bezpieczeństwa wymiany kabla przyłączeniowego powinna dokonać firma GARDENA lub autoryzowane centrum serwisowe elektronarzędzi GARDENA.

- **Nie używać produktu podczas ładowania.**
- **Niniejsze wskazówki bezpieczeństwa dotyczą tylko akumulatorów systemowych litowo-jonowych POWER FOR ALL PBA 18V.**
- **Akumulator wykorzystywać tylko w produktach oferowanych przez producentów systemu POWER FOR ALL.** Pozwoli to ochronić akumulator przed niebezpiecznym przeciążeniem.
- **Akumulatory należy ładować tylko w ładowarkach zalecanych przez producenta.** W przypadku ładowarki przeznaczonej do określonego typu akumulatorów istnieje zagrożenie pożarowe, jeśli będzie ona używana z innymi akumulatorami.
- **Akumulator jest dostarczany w stanie częściowego naładowania.** Aby zapewnić pełną wydajność akumulatora, należy przed pierwszym użyciem całkowicie naładować akumulator w ładowarce.
- **Akumulatory należy przechowywać poza zasięgiem dzieci.**
- **Nie otwierać akumulatora.** Istnieje niebezpieczeństwo zwarcia.
- **W przypadku uszkodzenia lub nieodpowiedniego użytkowania akumulatora może dojść do wydzielania się oparów. Może dojść do zapłonu lub wybuchu akumulatora.** Zapewnić dopływ świeżego powietrza, a w razie wystąpienia dolegliwości skontaktować się z lekarzem. Opary mogą spowodować podrażnienie dróg oddechowych.
- **W przypadku nieprawidłowego użytkowania lub uszkodzonego akumulatora może dojść do wycieku łatwopalnego płynu. Unikać kontaktu z płynem. W razie przypadkowego kontaktu miejsce zetknięcia należy opłukać wodą. W razie kontaktu płynu z oczami należy skorzystać z pomocy lekarskiej.** Wyciekający płyn akumulatorowy może powodować podrażnienia skóry lub oparzenia.
- **W przypadku uszkodzenia akumulatora wyciekający płyn może spowodować zamoczenie przedmiotów znajdujących się w pobliżu. Należy sprawdzić narażone elementy.** W razie konieczności należy je wyczyścić lub ewentualnie wymienić.
- **Nie doprowadzać do zwarcia akumulatora. Nieużywany akumulator należy przechowywać z dala od spinaczy biurowych, monet, kluczy, gwoździ, śrub lub innych metalowych przedmiotów, które mogłyby doprowadzić do zwarcia styków.** Zwarcie na stykach akumulatora może doprowadzić do oparzeń lub powstania ognia.
- **Kontakt z ostrymi przedmiotami, takimi jak gwoździe lub wkrętki, bądź działaniem siły zewnętrznej może spowodować uszkodzenie akumulatora.** Może dojść do wewnętrznego zwarcia, które może doprowadzić do zapłonu, dymienia, wybuchu lub przegrzania akumulatora.
- **Nigdy nie przeprowadzać konserwacji uszkodzonych akumulatorów.** Konserwacja akumulatorów powinna zostać przeprowadzona wyłącznie przez producenta lub autoryzowane centrum serwisowe.
- **Chronić akumulator przed gorącem np. długotrwałym działaniem promieni słonecznych, ogniem, brudem, wodą i wilgocią.** Istnieje ryzyko wybuchu lub zwarcia.
- **Akumulator należy eksploatować i przechowywać w temperaturze otoczenia od -20 °C do +50 °C.** Nie pozostawiać akumulatora w samochodzie np. latem. Przy temperaturach < 0 °C może w zależności od urządzenia dojść do spadku wydajności.
- **Akumulator ładować wyłącznie w temperaturach otoczenia w zakresie od 0 °C do +45 °C.** Ładowanie poza dopuszczalnym zakresem temperatury może doprowadzić do uszkodzenia akumulatora lub zwiększyć zagrożenie pożarowe.

Bezpieczeństwo elektryczne



NIEBEZPIECZEŃSTWO! Zatrzymanie akcji serca!

Podczas pracy produkt wytwarza pole elektromagnetyczne. W określonych warunkach pole to może oddziaływać na aktywne i pasywne implanty medyczne. Aby uniknąć ryzyka poważnych lub śmiertelnych obrażeń ciała, zalecamy osobom posiadającym implanty medyczne przed użyciem produktu skontaktować się z lekarzem lub producentem implantu.



NIEBEZPIECZEŃSTWO! Ryzyko wybuchu!

Nie należy wykonywać prac z użyciem produktu w obszarach zagrożonych wybuchem, w których znajdują się palne ciecze, gazy lub pyły. Elektronarzędzia wytwarzają iskry, które mogłyby zapalić pył lub opary.

W trakcie wymiatania dużych ilości materiału zmieszanego z pyłem mogą pojawiać się ładunki elektrostatyczne, które w niekorzystnych warunkach (np. w bardzo suchym otoczeniu) mogą się gwałtownie rozładowywać.

Produktu wyposażonego w akumulator używać wyłącznie w temperaturze w zakresie od 0 °C do 40 °C.

Nie należy używać produktu w wilgotnych warunkach.

Styki akumulatora chronić przed wilgocią.

Bezpieczeństwo osobiste



NIEBEZPIECZEŃSTWO! Ryzyko uduszenia!

Istnieje ryzyko połknięcia drobnych części. W przypadku małych dzieci istnieje ryzyko uduszenia plastikową torebką. Dzieci należy trzymać z dala od miejsca montażu produktu.

Produktu używać tylko w świetle dziennym lub przy dobrym oświetleniu sztucznym.

Nie należy biegać, tylko chodzić.

Aby zapewnić dobry stan techniczny produktu, należy zawsze dokręcać wszystkie nakrętki, sworznie i śruby.

Unikać używania produktu w złych warunkach pogodowych, zwłaszcza w przypadku zagrożenia burzą.

Nie należy nosić elementów garderoby, które mogłyby zostać wciągnięte do otworu ssącego (np. szala, krawata lub biżuterii).

Związać i zabezpieczyć długie włosy (np. zakładając kask, czapkę lub chustkę na głowę).

Uwaga: Nie używać produktu bez właściwie podłączonej rury dmuchawy, aby uniemożliwić rozrzucanie śmieci, ponieważ może to skutkować poważnymi obrażeniami.

Należy zawsze nosić rękawice i stosować środki ochrony wzroku w celu zabezpieczenia oczu oraz twarzy przed kamieniami i gruzem, które mogłyby doprowadzić do utraty wzroku lub ciężkich obrażeń.

Podczas regulacji produktu, a także w trakcie montażu elementów dmuchawy należy zachować ostrożność, aby uniknąć zakleszczenia palców pomiędzy ruchomymi i stałymi częściami produktu.

Nie używać produktu, jeśli jego elementy są uszkodzone lub śruby są poluzowane. Naprawę produktu należy zlecić autoryzowanemu serwisowi.

Nie należy korzystać z dmuchawy w przypadku pożaru lasów lub traw, a także w pobliżu kominków, rozpalonego grilla, popielniczek itp. Właściwe korzystanie z dmuchawy pozwoli uniknąć rozprzestrzenienia się pożaru.

Nie należy wkładać żadnych przedmiotów do rur dmuchawy; nie kierować strumienia wydmuchu w stronę ludzi, zwierząt, szyb oraz innych obiektów takich jak drzewa, samochody, mury itd.

Siła wydmuchu może doprowadzić do wyrzutu kamieni, zanieczyszczeń lub patyków, które mogą spowodować obrażenia osób lub zwierząt, a także wybitcie szyby lub inne szkody.

Nie należy wykorzystywać produktu do rozprowadzania chemikaliów, nawozów lub innych substancji.

Pozwoli to zapobiec rozprzestrzenianiu się substancji toksycznych.

Aby uniknąć podrażnień, należy stosować maskę przeciwpyłową.

Jeśli w wyniku zakłócenia produkt nie zatrzyma się, należy niezwłocznie wyjąć akumulator i skontaktować się z serwisem GARDENA.

Podczas pracy z produktem nie idź do tyłu, bo możesz się przewrócić.

Ostrzeżenie! W przypadku noszenia ochrony słuchu oraz ze względu na hałas generowany przez produkt, użytkownik może nie zauważyć zbliżających się osób.

Produkt jest przeznaczony tylko do eksploatacji na zewnątrz.

Należy zachować czujność, obserwować, co się robi, i używać zdrowego rozsądku podczas korzystania z elektronarzędzia.

Nie używać elektronarzędzia w stanie zmęczenia lub choroby, bądź też pod wpływem narkotyków, alkoholu lub leków. Chwila nieuwagi podczas używania elektronarzędzia może doprowadzić do ciężkich obrażeń.

Nie demontować produktu w zakresie wykraczającym poza zakres dostawy.

W przypadku dmuchaw akumulatorowych GARDENA art. 14890-55 akumulator i ładowarka nie są zawarte w zestawie.

W ramach inteligentnego ładowania stan naładowania akumulatora zostanie automatycznie rozpoznany i akumulator zostanie naładowany optymalnym prądem ładowania każdorazowo dostosowanym do temperatury i napięcia akumulatora.

Pozwala to chronić akumulator, który w przypadku przechowywania w ładowarce pozostaje zawsze całkowicie naładowany.

1. Nacisnąć przycisk odblokowujący (A) i wyjąć akumulator (B) z mocowania akumulatora (D).
2. Podłączyć ładowarkę akumulatorów (C) do gniazda zasilania sieciowego.
3. Wsunąć ładowarkę akumulatorów (C) na akumulator (B).

Jeśli wskaźnik stanu naładowania (L) na ładowarce miga na zielono, akumulator jest ładowany.

Jeśli wskaźnik stanu naładowania (L) na ładowarce stale świeci się na zielono, akumulator jest całkowicie naładowany (czas ładowania, patrz 7. DANE TECHNICZNE).

4. Podczas ładowania należy regularnie sprawdzać stan naładowania.
5. Gdy akumulator (B) jest całkowicie naładowany, można odłączyć akumulator (B) od ładowarki (C).

Znaczenie symboli na wyświetlaczu:

Wskazania na ładowarce [rys. O3]:

Miganie wskaźnika stanu naładowania (L) Proces ładowania jest sygnalizowany **miganie** wskaźnika stanu naładowania (L).



Wskazówka: proces ładowania jest możliwy tylko wtedy, gdy temperatura akumulatora leży w dopuszczalnym zakresie temperatur ładowania, patrz 7. DANE TECHNICZNE.

Stale świecenie wskaźnika stanu naładowania (L)



Stale świecenie wskaźnika stanu naładowania (L) sygnalizuje całkowite naładowanie akumulatora **lub** informuje o tym, że temperatura akumulatora leży poza dopuszczalnym zakresem temperatury ładowania i dlatego akumulator nie może być ładowany. Ładowanie akumulatora rozpocznie się po osiągnięciu dopuszczalnej temperatury ładowania.

Jeśli akumulator nie jest podłączony, **stale świecenie** wskaźnika stanu naładowania (L) sygnalizuje, że wtyczka sieciowa jest umieszczona w gniazdku i ładowarka jest gotowa do pracy.

Wskazanie stanu naładowania akumulatora (P) na produkcie [rys. O4/O6]:

Po uruchomieniu produktu wskazanie stanu naładowania akumulatora (P) jest wyświetlane przez 5 sekund.

Stan naładowania akumulatora	Wskazanie stanu naładowania akumulatora
Stan naładowania 67 – 100 %	Diody (1), (2) i (3) świecą się na zielono
Stan naładowania 34 – 66 %	Diody (1) i (2) świecą się na zielono
Stan naładowania 11 – 33 %	Dioda (1) świeci się na zielono
Stan naładowania 0 – 10 %	Dioda (1) miga na zielono

Jeśli dioda (1) miga na zielono, należy naładować akumulator.

Jeśli dioda usterki (M) świeci się lub miga, patrz 6. USUWANIE USTEREK.

Pozycja robocza [rys. O5]:

Należy pracować z dala od ścieżek, glazów, pojazdów oraz ogrodzeń.

Czyszczenie narożników należy rozpoczynać od samego rogu, a następnie przechodzić dalej na zewnątrz. Pozwoli to uniknąć wydychania brudu prosto w twarz operatora.

Należy zachować ostrożność podczas pracy w pobliżu roślin. Silny strumień powietrza może uszkodzić delikatne rośliny.

Uruchamianie dmuchawy [rys. O1/O6]:



NIEBEZPIECZEŃSTWO! Ryzyko obrażeń ciała!
Ryzyko obrażeń ciała, jeśli po zwolnieniu dźwigni uruchamiającej produkt nie wyłączy się.

→ **Nigdy nie mostkować urządzeń zabezpieczających lub wyłącznika. Na przykład nie podwijać dźwigni uruchamiającej na uchwycie.**

Uruchamianie:

1. Wsunąć akumulator (B) w mocowanie akumulatora (D) aż do jego słyszalnego zablokowania.
2. Pociągnąć dźwignię uruchamiającą (4).
Dmuchawa uruchamia się, a wskazanie stanu naładowania akumulatora (P) jest wyświetlane przez 5 sekund.

2. MONTAŻ



NIEBEZPIECZEŃSTWO! Ryzyko obrażeń ciała!

Ryzyko obrażeń w razie przypadkowego uruchomienia produktu i wciągnięcia włosów, ubrania lub luźnych przedmiotów.

→ **Przed przystąpieniem do montażu produktu zaczekać do zatrzymania wirnika i wyjąć akumulator.**

Montaż rury dmuchawy [rys. A1]:

1. Nasunąć rurę dmuchawy (2) do oporu na wylot dmuchawy (1), następnie obrócić rurę dmuchawy (2) do oporu w kierunku zgodnym z ruchem wskazówek zegara (zamek bagnetowy).
2. Opcjonalnie, w celu używania dmuchawy w narożnikach, na rurę dmuchawy (2) można nasunąć dyszę (3) aż do słyszalnego zablokowania.

3. OBSŁUGA



NIEBEZPIECZEŃSTWO! Ryzyko obrażeń ciała!

Ryzyko obrażeń w razie przypadkowego uruchomienia produktu i wciągnięcia włosów, ubrania lub luźnych przedmiotów.

→ **Przed przystąpieniem do regulacji lub transportu produktu zaczekać do zatrzymania wirnika i wyjąć akumulator.**

Ładowanie akumulatora [rys. O1/O2/O3]:



UWAGA!

→ **Zwracać uwagę na napięcie sieciowe!** Napięcie pochodzące ze źródła prądu musi być zgodne z napięciem określonym na tabliczce znamionowej ładowarki.

Zatrzymywanie:

1. Zwolnić dźwignię uruchamiającą ④.
Dmuchała zatrzyma się.
2. Nacisnąć przycisk odblokowujący ① i wyjąć akumulator ② z mocowania akumulatora ③.

Regulowanie siły strumienia powietrza [rys. O6]:

Siłę strumienia powietrza można regulować w 7 stopniach.

→ Obracać pokrętkę mocy ⑥ do uzyskania wybranej siły strumienia powietrza.

Niewielka siła strumienia powietrza jest przeznaczona do wymiatania lekkich liści, np. na nawierzchni żwirowej.

Średnia siła strumienia powietrza jest przeznaczona do wymiatania normalnych liści.

Duża siła strumienia powietrza jest przeznaczona do wymiatania dużych i mokrych liści.

4. KONSERWACJA



NIEBEZPIECZEŃSTWO! Ryzyko obrażeń ciała!

Ryzyko obrażeń w razie przypadkowego uruchomienia produktu i wciągnięcia włosów, ubrania lub luźnych przedmiotów.

→ Przed przystąpieniem do konserwacji produktu zaczekać do zatrzymania wirnika i wyjąć akumulator.

Czyszczenie dmuchawy [rys. M1]:



NIEBEZPIECZEŃSTWO! Ryzyko obrażeń ciała!

Ryzyko zranienia i uszkodzenia produktu.

→ Nie czyścić produktu wodą lub strumieniem wody (zwłaszcza pod ciśnieniem).

→ Nie używać do czyszczenia chemikaliów, m.in. benzyny lub rozpuszczalników. Niektóre z nich mogą zniszczyć ważne części z tworzywa sztucznego.

Szczeliny wentylacyjne powinny być zawsze czyste.

1. Szczeliny wentylacyjne ⑤ wyczyścić miękką szcztotką (nie używać śrubokrętu).
2. Zdjąć i wyczyścić rurę dmuchawy.

Czyszczenie akumulatora i ładowarki akumulatorów:

Przed podłączeniem ładowarki akumulatorów upewnić się, że powierzchnia oraz styki akumulatora i ładowarki akumulatorów są zawsze czyste i suche.

Nie używać bieżącej wody.

→ **Ładowarka akumulatorów:** Oczyszczyć styki oraz elementy z tworzywa sztucznego przy użyciu miękkiej, suchej szmatki.

→ **Akumulator:** Od czasu do czasu oczyścić szczeliny wentylacyjne oraz styki akumulatora przy użyciu miękkiego, czystego i suchego pędzelka.

5. PRZECHOWYWANIE

Przerwa w używaniu:

Produkt przechowywać poza zasięgiem dzieci.

1. Wyjąć akumulator.
2. Naładować go.
3. Wyczyścić dmuchawę, akumulator i ładowarkę akumulatorów (patrz 4. KONSERWACJA).
4. Przechowywać dmuchawę, akumulator oraz ładowarkę akumulatorów w suchym, zamkniętym i zabezpieczonym przed działaniem mrozu miejscu.

Utylizacja:

(zgodnie z dyrektywą 2012/19/UE)



Produktu nie wolno utylizować razem z normalnymi odpadami komunalnymi. Produkt należy utylizować zgodnie z lokalnymi przepisami ochrony środowiska.

WAŻNE!

→ Produkt należy utylizować za pośrednictwem lokalnego zakładu utylizacji odpadów.

Utylizacja akumulatora:



Akumulator GARDENA zawiera ogniwa litowo-jonowe. W związku z tym nie może być usuwany razem z normalnymi odpadami komunalnymi, lecz powinien zostać przekazany do utylizacji.

Li-ion

WAŻNE!

→ Akumulator należy zutylizować za pośrednictwem lokalnego zakładu utylizacji odpadów.

1. Należy całkowicie rozładować ogniwa litowo-jonowe (skontaktować się z serwisem GARDENA).
2. Styki ogniw litowo-jonowych zabezpieczyć przez zwarcie.
3. Fachowo zutylizować ogniwa litowo-jonowe.

6. USUWANIE USTEREK



NIEBEZPIECZEŃSTWO! Ryzyko obrażeń ciała!

Ryzyko obrażeń w razie przypadkowego uruchomienia produktu i wciągnięcia włosów, ubrania lub luźnych przedmiotów.

→ Przed przystąpieniem do usuwania usterek produktu zaczekać do zatrzymania wirnika i wyjąć akumulator.

Problem	Możliwa przyczyna	Postępowanie
Dmuchała nietypowo drga	Usterka mechaniczna.	→ Skontaktować się z serwisem GARDENA.
Dmuchała nie uruchamia się lub zatrzymuje. Dioda ① miga na zielono [rys. O4]	Akumulator jest rozładowany.	→ Naładować akumulator.
Dmuchała nie uruchamia się lub zatrzymuje. Dioda usterki ② świeci się na czerwono [rys. O4]	Temperatura akumulatora poza dopuszczalnym zakresem.	→ Odczekać, aż temperatura akumulatora ponownie będzie leżeć w zakresie od 0 °C do +45 °C.
	Między styki akumulatora dmuchawy dostały się krople wody lub wilgoć.	→ Usunąć krople wody/wilgoci suchą szmatką.
	Silnik jest zablokowany.	→ Usunąć przyczynę blokady. Uruchomić ponownie.
	Akumulator został nałożony przy wciśniętej dźwigni uruchamiającej.	→ Zwolnić dźwignię uruchamiającą i uruchomić ponownie.
	Dźwignia uruchamiająca jest uszkodzona.	→ Skontaktować się z serwisem GARDENA.
Dmuchała nie uruchamia się lub zatrzymuje. Dioda usterki ③ świeci się na czerwono [rys. O4]	Produkt jest uszkodzony.	→ Skontaktować się z serwisem GARDENA.
Dmuchała nie uruchamia się lub zatrzymuje. Dioda usterki ④ nie świeci się [rys. O4]	Akumulator nie jest poprawnie umieszczony w mocowaniu.	→ Umieścić akumulator w mocowaniu aż do słyszalnego zablokowania.
	Akumulator jest uszkodzony.	→ Wymienić akumulator.
	Produkt jest uszkodzony.	→ Skontaktować się z serwisem GARDENA.
Proces ładowania nie jest możliwy. Wskaźnik stanu naładowania ⑤ świeci się stale [rys. O3]	Akumulator nie jest (prawidłowo) wsunięty.	→ Wsunąć akumulator prawidłowo na ładowarkę.
	Styki akumulatora są zabrudzone.	→ Oczyszczyć styki akumulatora (np. poprzez kilkakrotne wsunięcie i wysunięcie akumulatora. Ewentualnie wymienić akumulator).
	Temperatura akumulatora poza dopuszczalnym zakresem temperatur ładowania.	→ Odczekać, aż temperatura akumulatora ponownie będzie leżeć w zakresie od 0 °C do +45 °C.
	Akumulator jest uszkodzony.	→ Wymienić akumulator.
Wskaźnik stanu naładowania ⑥ nie świeci się [rys. O3]	Wtyczka ładowarki nie jest (prawidłowo) podłączona.	→ Włożyć wtyczkę (całkowicie) do gniazdka.
	Gniazdko, kabel zasilający lub ładowarka jest uszkodzona.	→ Sprawdzić napięcie sieciowe. Ewentualnie zlecić sprawdzenie ładowarki przez autoryzowanego partnera handlowego lub serwis GARDENA.



WSKAZÓWKA: w przypadku wystąpienia innych zakłóceń prosimy o kontakt z serwisem GARDENA. Naprawy mogą być wykonywane tylko przez punkty serwisowe GARDENA lub przez autoryzowanych przedstawicieli GARDENA.

7. DANE TECHNICZNE

Akumulatorowa dmuchawa do liści	Jednostka	Wartość (art. 14890)
Natężenie przepływu powietrza	m ³ /min.	7,9
Maks. prędkość powietrza	km/h	100
Waga (bez akumulatora)	kg	1,8
Poziom ciśnienia akustycznego L _{PA} ¹⁾ Niepewność pomiaru k _{PA}	dB (A)	85 2,5
Poziom mocy akustycznej L _{WA} ²⁾ ; zmierzony/gwarantowany Niepewność pomiaru k _{WA}	dB (A)	95 / 96 1
Wibracje dłoń/ramię a _{vhw} ¹⁾ Niepewność pomiaru k _{vhw}	m/s ²	0,4 1,5

Metoda pomiarowa zgodnie z: ¹⁾ EN 50636-2-100 ²⁾ RL 2000/14/EG



WSKAZÓWKA: podany poziom emisji wibracji został zmierzony zgodnie ze znormalizowaną metodą kontroli i może być stosowany do porównywania elektronarzędzia z innymi narzędziami tego typu. Wartość ta może być stosowana również do wstępnej oceny ekspozycji. Poziom emisji wibracji może różnić się podczas rzeczywistego użytkowania elektronarzędzia.

Akumulator systemowy PBA 18V 2,5Ah W-B	Jednostka	Wartość (art. 14903)
Napięcie akumulatora	V (DC)	18
Pojemność akumulatora	Ah	2,5
Liczba ogniw (litowo-jonowych)		5

Odpowiednie ładowarki akumulatorów systemowych POWER FOR ALL: AL 18..CV.

Ładowarka akumulatorów AL 1810 CV P4A	Jednostka	Wartość (art. 14900)
Napięcie sieciowe	V (AC)	220 – 240
Częstotliwość sieciowa	Hz	50 – 60
Moc znamionowa	W	26
Napięcie ładowania akumulatora	V (DC)	18
Maks. prąd ładowania akumulatora	mA	1000
Czas ładowania akumulatora 80% / 97 – 100% (ok.)		
PBA 18V 2,0Ah W-B	min.	96 / 124
PBA 18V 2,5Ah W-B	min.	120 / 154
PBA 18V 4,0Ah W-C	min.	192 / 244
Dopuszczalny zakres temperatury ładowania	°C	0 – 45
Ciężar podany zgodnie z procedurą EPTA 01:2014	kg	0,17
Klasa zabezpieczenia		□ / II

Odpowiednie akumulatory systemowe POWER FOR ALL: PBA 18V.

8. AKCESORIA

GARDENA Akumulator systemowy PBA 18V/45 P4A PBA 18V/72 P4A	Zapasowy akumulator zapewniający dodatkowy czas pracy.	art. 14903 art. 14905
GARDENA Szybka ładowarka akumulatorów AL 1830 CV P4A	Do szybkiego ładowania akumulatora systemowego POWER FOR ALL PBA 18V..W-...	art. 14901

9. SERWIS/GWARANCJA

Serwis:

Prosimy skorzystać z adresu zamieszczonego na odwrotnej stronie.

Oświadczenie gwarancyjne:

W przypadku reklamacji Klient nie zostanie obciążony żadnymi opłatami za świadczone usługi.

GARDENA Manufacturing GmbH udziela na wszystkie nowe, oryginalne produkty GARDENA 2-letniej gwarancji od daty zakupu przez pierwszego

nabywcę u dystrybutora, pod warunkiem że produkty są wykorzystywane tylko do celów prywatnych. Niniejsza gwarancja producenta nie obejmuje produktów nabytych na rynku wtórnym. Niniejsza gwarancja obejmuje wszystkie istotne usterki produktu, które można uznać za spowodowane przez wady materiałowe lub produkcyjne. Gwarancja jest realizowana poprzez dostarczenie w pełni funkcjonalnego produktu zamiennego lub naprawę wadliwego produktu wysłanego nam nieodpłatnie przez klienta; zastrzegamy sobie prawo do wyboru jednej z dwóch powyższych opcji. Aby klient mógł skorzystać z tej usługi, muszą być spełnione poniższe warunki:

- Produkt był używany zgodnie z przeznaczeniem określonym w zaleceniach zamieszczonych w instrukcji obsługi.
- Nie były podejmowane próby otwarcia lub naprawy produktu przez nabywcę ani przez osobę trzecią.
- W trakcie eksploatacji stosowano tylko oryginalne części zamienne i części zużywające się GARDENA.
- Przedłożono dowód zakupu.

Normalne zużycie części i komponentów (np. noży, elementów mocowania noży, turbin, żarówek, pasów klinowych i zębatach, wirników, filtrów powietrza, świec zapłonowych), zmiany w wyglądzie, a także części zużywające się i materiały eksploatacyjne nie są objęte gwarancją.

Niniejsza gwarancja producenta ogranicza się do wymiany lub naprawy na powyższych warunkach. Gwarancja producenta nie uprawnia do podnoszenia innych roszczeń wobec nas jako producenta, takich jak roszczenie o odszkodowanie. Niniejsza gwarancja producenta oczywiście **nie** ma wpływu na roszczenia z tytułu gwarancji wobec dystrybutora/sprzedawcy, określone w ustawie i umowie.

Gwarancja producenta podlega prawu Republiki Federalnej Niemiec.

W przypadku reklamacji w trybie gwarancji prosimy o przesłanie uszkodzonego produktu wraz z kopią dowodu zakupu i opisem usterki opłaconą przesyłką pocztową na adres działu serwisu firmy GARDENA.

Części eksploatacyjne:

Rura dmuchawy i dysza są częściami zużywalnymi i w związku z tym nie są objęte gwarancją.

Deutschland / Germany

GARDENA
Manufacturing GmbH
Central Service
Hans-Lorenser-Straße 40
D-89079 Ulm
Produktfragen:
(+49) 731 490-123
Reparaturen:
(+49) 731 490-290
service@gardena.com
http://www.gardena.com

Albania

KRAFT SHPK
Autostrada Tirane-Durres
Km 7
1051 Tirane

Argentina

ROBERTO C. RUMBO S.R.L.
Predio Norlog
Lote 7
Benavidez. ZC:1621
Buenos Aires
ventas@rumbosrl.com.ar

Australia

Husqvarna Australia Pty. Ltd.
Locked Bag 5
Central Coast BC
NSW 2252
Phone: (+61) (0) 2 4352 7400
customer.service@
husqvarna.com.au

Austria / Österreich

Husqvarna Austria GmbH
Industriezeile 36
4010 Linz
Tel.: (+43) 732 77 01 01-485
service.gardena@
husqvarnagroup.com

Azerbaijan

Firm Progress
a. Aliyev Str. 26A
1052 Baku

Belarus

Private Enterprise
"Master Garden"
Minsk
Sharangovich str., 7a
Phone: (+375) 17 257-00-33
Mob.: (+375) 29 676-16-09
mg@mastergarden.by

Belgium

Husqvarna Belgium nv
Gardena Division
Leuvensesteenweg 542
Planet II E
1930 Zaventem
België

Bosnia / Herzegovina

SILK TRADE d.o.o.
Industrijska zona Bukva bb
74260 Tešanj

Brazil

Husqvarna do Brasil Ltda
Av. Francisco Matarazzo,
1400 - 19º andar
São Paulo - SP
CEP: 05001-903
Tel: 0800-112252
marketing.br.husqvarna@
husqvarna.com.br

Bulgaria

AGROLAND Бълг рия АД
бул. 8 Декември, №13
Офис 5
1700 Студентски гр д
София
Тел.: (+359) 2466 69 10
info@agroland.eu

Canada / USA

GARDENA Canada Ltd.
100 Summerlea Road
Brampton, Ontario L6T 4X3
Phone: (+1) 905 792 93 30
info@gardenacanada.com

Chile

REPRESENTACIONES
JCE S.A.
Av. Del Valle Norte 857,
Piso 4
Santiago RM
Phone: (+56) 2 24142560
contacto@jce.cl

China

Husqvarna (Shanghai)
Management Co., Ltd.
富世华 (上海) 管理有限公司
3F, Benq Square B,
No207, Song Hong Rd.,
Chang Ning District,
Shanghai
PRC. 200335
上海市长宁区淞虹路207号明
基广场B座3楼, 邮编: 200335

Colombia

Husqvarna Colombia S.A.
Calle 18 No. 68 D-31, zona
Industrial de Montevideo
Bogotá, Cundinamarca
Tel. 571 2922700 ext. 105
jairo.salazar@
husqvarna.com.co

Costa Rica

Compania Exim
Euroiberoamericana S.A.
Los Colegios, Moravia,
200 metros al Sur del Colegio
Saint Francis - San José
Phone: (+506) 297 68 83
exim_euro@racsa.co.cr

Croatia

Husqvarna Austria GmbH
Industriezeile 36
4010 Linz
Tel.: (+43) 732 77 01 01-485
service.gardena@
husqvarnagroup.com

Cyprus

Med Marketing
17 Digeni Akrita Ave
P.O. Box 27017
1641 Nicosia

Czech Republic

Husqvarna Česko s.r.o.
Türkova 2319/5b
149 00 Praha 4 - Chodov
Bezplatná infolinka:
800 100 425
servis@cz.husqvarna.com

Denmark

GARDENA DANMARK
Lejrvvej 19, st.
3500 Værløse
Tlf.: (+45) 7026 4770
husqvarna@husqvarna.dk
www.gardena.com/dk

Dominican Republic

BOSQUESA, S.R.L
Carretera Santiago Licey
Km. 5 ½
Esquina Copal II.
Santiago
Dominican Republic
Phone: (+809) 736-0333
joserbosquesa@claro.net.do

Ecuador

Husqvarna Ecuador S.A.
Arupos E1-181 y 10 de
Agosto Quito, Pichincha
Tel. (+593) 22800739
francisco.jacome@
husqvarna.com.ec

Estonia

Husqvarna Eesti OÜ
Valdeku 132
EE-11216 Tallinn
info@gardena.ee

Finland

Oy Husqvarna Ab
Gardena Division
Lautatarhankatu 8 B/PL 3
00581 HELSINKI
www.gardena.fi

France

Husqvarna France
9/11 Allée des pierres mayettes
92635 Gennevilliers Cedex
France
http://www.gardena.com/fr
N° AZUR: 0 810 00 78 23
(Prix d'un appel local)

Georgia

Transporter LLC
113b Belialshvili street
0159 Tbilisi, Georgia

Great Britain

Husqvarna UK Ltd
Preston Road
Aycliffe Industrial Park
Newton Aycliffe
County Durham
DL5 6UP
info.gardena@
husqvarna.co.uk

Greece

Π. ΠΑΠΑΔΟΠΟΥΛΟΣ ΑΕΒΕ
Λεωφ. Αθηνών 92
Αθήνα
Τ.Κ.104 42
Ελλάδα
Τηλ. (+30) 210 51 93 100
info@papadopoulos.com.gr

Hungary

Husqvarna Magyarország Kft.
Ezred u. 1-3
1044 Budapest
Telefon: (+36) 1 251-4161
vevoszolgalat.husqvarna@
husqvarna.hu

Iceland

BYKO ehf.
Bildshöfoa 20
110 Reykjavik

Ireland

Husqvarna UK Ltd
Preston Road
Aycliffe Industrial Park
Newton Aycliffe
County Durham
DL5 6UP
info.gardena@
husqvarna.co.uk

Italy

Husqvarna Italia S.p.A.
Via Santa Vecchia 15
23868 VALMADRERA (LC)
Phone: (+39) 0341.203.111
assistenza.italia@
it.husqvarna.com

Japan

Husqvarna Zenoah Co., Ltd.
1-9 Minamidai
Kawagoe
350-1165 Saitama
gardena-jp@
husqvarnagroup.com

Kazakhstan

LAMED Ltd.
155/1, Tazhibayevoy Str.
050060 Almaty
IP Schmidt
Abayavenue 3B
110 005 Kostanay

Korea

Kyung Jin Trading CO.,LTD.
107-4, SunDuk Bld.,
YangJae-dong,
Seocho-gu,
Seoul, (zipcode: 137-891)
Phone: (+82) (0)2 574-6300

Latvia

Husqvarna Latvija SIA
Ulbrokas 19A
LV-1021 Riga
info@gardena.lv

Lithuania

UAB Husqvarna Lietuva
Ateities pl. 77C
LT-52104 Kaunas
info@gardena.lt

Luxembourg

Magasins Jules Neuberg
39, rue Jacques Stas
Luxembourg-Gasperich 2549
Case Postale No. 12
Luxembourg 2010
Phone: (+352) 40 14 01
api@neuberg.lu

Mexico

AFOSA
Av. Lopez Mateos Sur # 5019
Col. La Calma 45070
Zapopan, Jalisco
Mexico
Phone: (+52) 33 3818-3434
icornejo@afosa.com.mx

Moldova

Convel S.R.L.
290A Muncesti Str.
2002 Chisinau

Netherlands

Husqvarna Nederland B.V.
GARDENA Division
Postbus 50131
1305 AC ALMERE
Phone: (+31) 36 521 00 10
info@gardena.nl

Neth. Antilles

Jonka Enterprises N.V.
Sta. Rosa Weg 196
P.O. Box 8200
Curaçao
Phone: (+599) 9 767 66 55
pgm@jonka.com

New Zealand

Husqvarna New Zealand Ltd.
PO Box 76-437
Manukau City 2241
Phone: (+64) (0) 9 9202410
support.nz@husqvarna.co.nz

Norway

Husqvarna Norge AS
Gardena Division
Trøskenveien 36
1708 Sarpsborg
info@gardena.no

Peru

Husqvarna Perú S.A.
Jr. Ramón Cárcamo 710
Lima 1
Tel: (+51) 1 3320 400 ext. 416
juan.remuzgo@
husqvarna.com

Poland

Husqvarna
Poland Spółka z o.o.
ul. Wysockiego 15 b
03-371 Warszawa
Phone: (+48) 22 330 96 00
gardena@husqvarna.com.pl

Portugal

Husqvarna Portugal, SA
Lagoa - Albarraque
2635 - 595 Rio de Mouro
Tel.: (+351) 21 922 85 30
Fax : (+351) 21 922 85 36
info@gardena.pt

Romania

Madex International Srl
Soseaua Odaii 117-123,
RO 013603 București, S1
Phone: (+40) 21 352.76.03
madex@ines.ro

Russia / Россия

ООО „Хускв рн “
141400, Московск я обл.,
г. Химки,
улиц Ленингр дск я,
вл дение 39, стр.6
Бизнес Центр
„Химки Бизнес П рк“,
помещение ОВ02_04
http://www.gardena.ru

Serbia

Domel d.o.o.
Autoput za Novi Sad bb
11273 Belgrade
Phone: (+381) 1 18 48 88 12
miroslav.jejina@domel.rs

Singapore

Hy-Ray PRIVATE LIMITED
40 Jalan Pemimpin
#02-08 Tat Ann Building
Singapore 577185
Phone: (+65) 6253 2277
shiyong@hyray.com.sg

Slovak Republic

Husqvarna Česko s.r.o.
Türkova 2319/5b
149 00 Praha 4 - Chodov
Bezplatná infolinka: 800 154 044
servis@sk.husqvarna.com

Slovenia

Husqvarna Austria GmbH
Industriezeile 36
4010 Linz
Tel.: (+43) 732 77 01 01-485
service.gardena@
husqvarnagroup.com

South Africa

Husqvarna South Africa (Pty) Ltd
Postnet Suite 250
Private Bag X6,
Cascades, 3202, South Africa
Phone: (+27) 33 846 9700
info@gardena.co.za

Spain

Husqvarna España S.A.
Calle de Rivas nº 10
28052 Madrid
Phone: (+34) 91 708 05 00
atencioncliente@gardena.es

Suriname

Deto Handelmaatschappij N.V.
Kernkampweg 72-74
P.O.Box: 12782
Paramaribo - Suriname
South America
Phone: (+597) 438050
www.deto.sr

Sweden

Husqvarna AB/
GARDENA Sverige
Drottninggatan 2
561 82 Huskvarna Sverige

Switzerland / Schweiz

Husqvarna Schweiz AG
Consumer Products
Industriestrasse 10
5506 Mägenwil
Phone: (+41) (0) 62 887 37 90
info@gardena.ch

Turkey

Dost Bahçe Diş Ticaret
Mümessillik A.Ş
Yunus Mah. Adil Sok. No:3
Ic Kapi No: 1 Kartal
34873 Istanbul
Phone: (+90) 216 38 93 939
info@dostbahce.com.tr

Ukraine / Україна

ТОВ «Хускв рн Укр ін »
вул. В сільківськ , 34,
офіс 204-г
03022, м. Київ
Тел. (+38) 0 800 504 804
info@gardena.ua

Uruguay

FELI SA
Entre Ríos 1083 CP 11800
Montevideo - Uruguay
Tel: (+598) 22 03 18 44
info@felisa.com.uy

Venezuela

Corporación Casa y Jardín C.A.
Av. Caroní, Edif. Trezmen, PB.
Colinas de Bello Monte.
1050 Caracas.
Tlf: (+58) 212 992 33 22
info@casayjardin.net.ve

14890-20.960.01/0920
© GARDENA Manufacturing GmbH
D-89079 Ulm
http://www.gardena.com