



Art. 19031

PL Instrukcja obsługi
smart Water Control

GARDENA smart Water Control

1. BEZPIECZEŃSTWO	4
2. FUNKCJA.	6
3. URUCHOMIENIE	8
4. OBSŁUGA	11
5. KONSERWACJA	14
6. PRZECHOWYWANIE	15
7. USUWANIE USTEREK	16
8. DANE TECHNICZNE	17
9. AKCESORIA.	18
10. SERWIS/GWARANCJA	19

Tłumaczenie instrukcji oryginalnej.



Ze względu na bezpieczeństwo dzieci do 16. roku życia oraz osoby, które nie zapoznały się z niniejszą instrukcją obsługi, nie mogą obsługiwać tego produktu. Osoby o ograniczonych zdolnościach fizycznych lub umysłowych mogą używać produktu pod warunkiem, że są nadzorowane przez kompetentną osobę lub zostały przez nią odpowiednio pouczone. Należy nadzorować dzieci, aby zapewnić, że nie będą bawić się produktem. Nie wolno używać produktu, jeśli użytkownik jest zmęczony, chory, pod wpływem alkoholu, narkotyków lub leków.

Użytkowanie zgodnie z przeznaczeniem:

GARDENA Smart Water Control przeznaczony jest do prywatnego użytku w ogrodzie przydomowym, w ogródku działkowym i szklarniach, wyłącznie na wolnym powietrzu, do sterowania zraszaczami i systemem nawadniania. Smart Water System można wykorzystywać do automatycznego nawadniania gleby podczas urlopu.

smart Water Control należy programować tylko w połączeniu z **GARDENA smart Gateway**.



NIEBEZPIECZEŃSTWO! Ryzyko obrażeń ciała!

GARDENA Smart Water Control nie wolno używać do celów przemysłowych oraz w połączeniu ze środkami chemicznymi, artykułami spożywczymi, substancjami łatwopalnymi lub wybuchowymi.

1. BEZPIECZEŃSTWO

Ważne!

Należy starannie zapoznać się z instrukcją obsługi i zachować ją do późniejszego wykorzystania.



NIEBEZPIECZEŃSTWO!
Ryzyko uduszenia!

Istnieje ryzyko połamania drobnych części. W przypadku małych dzieci istnieje ryzyko uduszenia plastikową torebką. Dzieci należy trzymać z dala od miejsca montażu produktu.



NIEBEZPIECZEŃSTWO!
Zatrzymanie akcji serca!

Podczas pracy produkt wytwarza pole elektromagnetyczne. W określonych warunkach pole to może oddziaływać na aktywne i pasywne implanty medyczne. Aby uniknąć ryzyka poważnych lub śmiertelnych obrażeń ciała, zalecamy osobom posiadającym implanty medyczne przed użyciem produktu skontaktować się z lekarzem lub producentem implantu.

Produkt można eksploatować na zewnątrz w zakresie temperatur $+5\text{ °C} - +50\text{ °C}$.

Przed każdym uruchomieniem sprawdzić produkt pod względem uszkodzeń.

Nie pozwalać zbliżać się dzieciom do uszkodzonych części.

Regularnie sprawdzać baterie pod względem uszkodzeń.

Nie używać uszkodzonych baterii. Należy je zutylizować zgodnie z przepisami (patrz rozdział 6. PRZECHOWYWANIE „Utylizacja”/„Usuwanie zużytych baterii”).

Nie pozwalać zbliżać się dzieciom do uszkodzonych baterii.

Nie używać urządzenia Water Control w obszarach zagrożonych wybuchem.

Przed każdym uruchomieniem sprawdzić produkt pod względem wycieków.

Produkt rozgrzewa się pod wpływem promieni słonecznych. W razie dotknięcia może dojść do lekkiego poparzenia.

Należy zwracać uwagę na to, aby używać produktu tylko w granicach wskazanych zakresów temperatur (patrz rozdział 1. BEZPIECZEŃSTWO: $+5\text{ °C} - +50\text{ °C}$).

Baterie:

Aby zagwarantować poprawność działania, w Water Control należy stosować wyłącznie 3 baterie alkaliczno-manganowe typu LR6 (AA) (Mignon) w dopuszczalnym zakresie temperatur $+5\text{ °C} - +50\text{ °C}$.



NIEBEZPIECZEŃSTWO!

Ryzyko wybuchu w przypadku nieprawidłowej wymiany baterii. Usuwanie zużytych baterii patrz 6. PRZECHOWYWANIE.

Nie wolno używać akumulatorów.

Aby w razie dłuższej nieobecności zapobiec awarii Water Control wskutek słabych baterii, należy je wymienić na nowe, gdy wskaźnik stanu naładowania baterii miga na żółto.

Podczas nawadniania nie należy wyjmować baterii (prowadzi to do nawadniania ciągłego).

Uruchomienie:



UWAGA!

Water Control nie jest przeznaczony do eksploatacji w pomieszczeniach.

→ Water Control należy używać tylko na zewnątrz.

Water Control należy montować tylko w pozycji pionowej nakrętką nasadową do góry, aby zapobiec wnikaniu wody do komory baterii.

Minimalny przepływ wody zapewniający poprawne przełączenie Water Control wynosi 20 – 30 l/h. Na przykład do sterowania Micro-Drip System potrzebnych jest minimum 10 – 15 sztuk kroplowników 2-litrowych.

Temperatura przepływającej wody może wynosić maks. 40 °C.

→ Stosować tylko czystą wodę słodką.

Minimalne ciśnienie robocze wynosi 0,5 bara, maksymalne ciśnienie robocze wynosi 12 barów.

Unikać obciążeń rozciągających.

→ Nie ciągnąć za podłączony wąż.

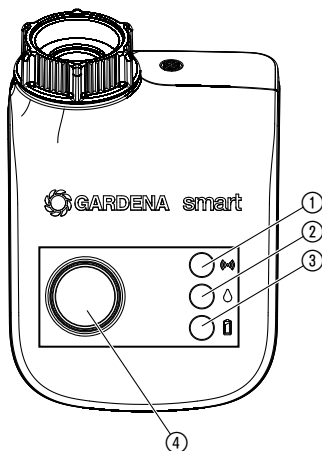
2. FUNKCJA

Water Control:

Water Control jest automatycznie sterowany poprzez aplikację GARDENA smart system. Do nawadniania można wykorzystywać zraszacze, Sprinkler-system lub system nawadniania kropelkowego.

Water Control automatycznie podejmuje nawadnianie zgodnie z nastawionym programem, dzięki temu może być wykorzystywany również podczas urlopu. Wcześnie rano lub późno wieczorem parowanie, a tym samym zużycie wody, jest najmniejsze.

Funkcje przycisków/wskaźniki:



- ① **Dioda LED połączenia:**
Miga na zielono: podczas łączenia
Zielona przez 10 sek.: silny sygnał
Żółta przez 10 sek.: średni sygnał
Czerwona przez 10 sek.: słaby sygnał
- ② **Dioda LED sygnalizującą aktywne nawadnianie:**
zielona przez 10 sek.
- ③ **Wskaźnik stanu naładowania baterii LED:**
Zielony przez 20 sek.: wydajność > 4 tygodni
Żółty miga: wydajność < 4 tygodni
Czerwony miga: wydajność < 2 tygodni
Czerwony świeci się: bateria rozładowana

Gdy dioda LED świeci się na czerwono, zawór nie zostanie otwarty. Zawór otwarty przez program zostanie ponownie zamknięty. Po wymianie baterii następuje zresetowanie wskaźnika stanu naładowania baterii.

→ Wymiana baterii (patrz 3. URUCHOMIENIE „Włożenie baterii”).

- ④ **Przycisk Man.:**
 ręczne otwieranie lub zamykanie przepływu wody.

3. URUCHOMIENIE

Włożenie baterii:

Baterie nie są zawarte w zestawie.

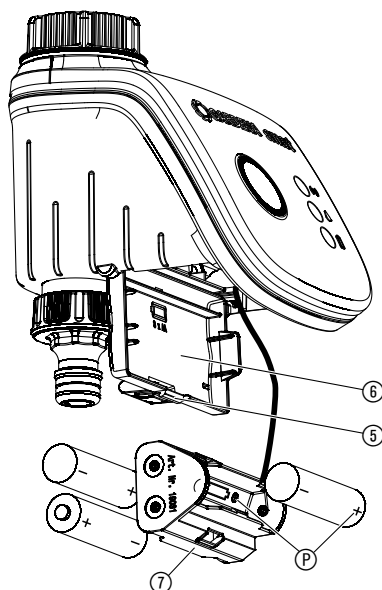
Water Control może być zasilany wyłącznie 3 bateriami alkaliczno-manganowymi typu LR6 (AA) (Mignon).

Czas pracy wynosi ok. 6 miesięcy. Czas pracy może się wahać w zależności od temperatury na zewnątrz i częstotliwości transmisji.



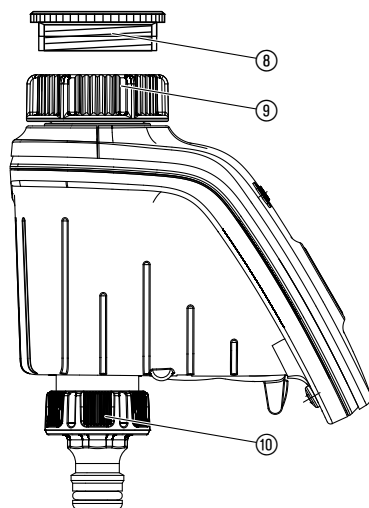
UWAGA!

Nie wolno używać akumulatorów!



1. Nacisnąć klapkę ⑤ i otworzyć pokrywę ⑥.
2. Wyjąć uchwyt baterii ⑦.
3. Włożyć baterie do uchwytu baterii ⑦. Zwrócić przy tym uwagę na właściwe położenie biegunów ⑧.
4. Uchwyt baterii ⑦ nałożyć na pokrywę ⑥.
5. Zamknąć pokrywę ⑥.

Podłączenie Water Control:



Water Control jest wyposażony w nakrętkę nasadową ⑨ do kranów z gwintem 33,3 mm (G 1"). Dołączony adapter ⑧ umożliwi podłączenie Water Control do kranów z gwintem 26,5 mm (G 3/4").

1. **Gwint 26,5 mm (G 3/4"):**

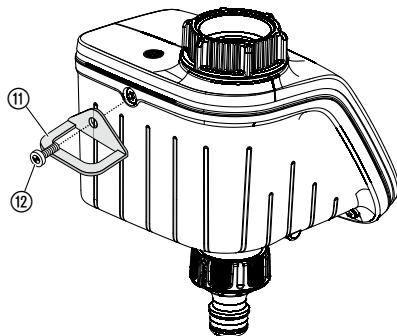
Adapter ⑧ ręcznie nakręcić na kran (nie używać szczypiec).

2. Nakrętkę nasadową ⑨ Water Control ręcznie nakręcić na gwint kranu (nie używać szczypiec).

3. Adapter ⑩ nakręcić na Water Control.

Montaż zabezpieczenia przed kradzieżą (opcjonalnie):

Aby zabezpieczyć Water Control przed kradzieżą, można za pośrednictwem serwisu GARDENA zamówić zabezpieczenie przed kradzieżą GARDENA art. 1815-00.791.00.



1. Za pomocą śruby ⑫ przykręcić mocno klamrę ⑪ do tylnej części Water Control.
2. Klamrę ⑪ można wykorzystać np. do przymocowania łańcucha.

Po wkręceniu śruby nie można jej już wykręcić.

4. OBSŁUGA

Obsługa poprzez aplikację GARDENA smart system:

Za pomocą **aplikacji GARDENA smart system** można sterować wszystkimi produktami GARDENA smart system z każdego miejsca i o każdej porze.

Bezpłatną **aplikację GARDENA smart system** można pobrać z Apple App Store lub Google Play Store.

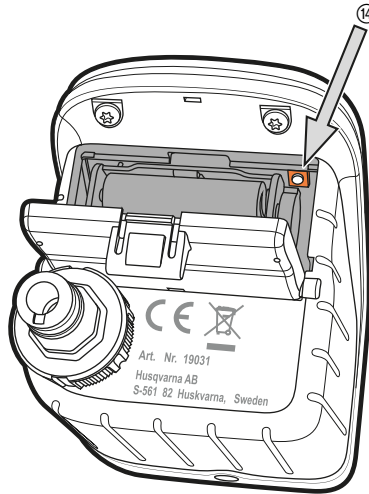
Do połączenia urządzeń potrzebny jest **GARDENA smart Gateway** połączony z Internetem. Połączenie wszystkich produktów GARDENA smart system następuje poprzez aplikację. Należy postępować zgodnie z instrukcjami w aplikacji.

Ustawienia Water Control:

- Zgodnie z harmonogramem w aplikacji smart system: dni, rozpoczęcie i czas trwania nawadniania
- W razie potrzeby w aplikacji smart system: uruchamianie i zatrzymywanie
- Manualna obsługa Water Control

Ustawienia fabryczne:

smart Water Control zostanie zresetowany do ustawień fabrycznych.

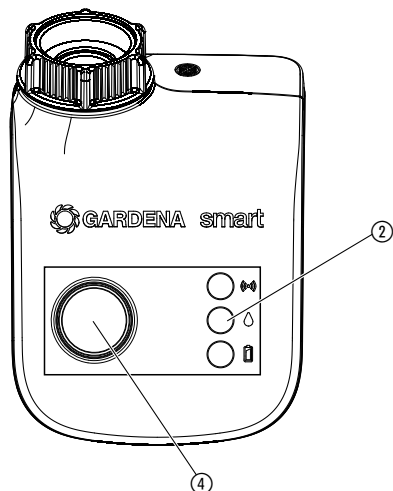


→ Nacisnąć przycisk Reset ⑭.
Ponowne połączenie.

- lub -

→ Przytrzymać przycisk Reset ⑭ przez min. 5 sekund.
Usuwa istniejące połączenie i umożliwia ponowne połączenie np. inne Gateway.

Nawadnianie ręczne za pomocą Water Control:



Zawór można w każdej chwili otworzyć lub zamknąć ręcznie (jedynie w trybie łączenia nie jest możliwe ręczne nawadnianie). Otwarty zawór sterowany przez program można także zamknąć wcześniej bez potrzeby zmiany parametrów programu.

1. Nacisnąć przycisk **Man.** ④, aby ręcznie otworzyć zawór (lub zamknąć otwarty zawór).

*Dioda **LED aktywnego nawadniania** ② świeci się na zielono przez 10 sek.*

2. Nacisnąć przycisk **Man.**, aby wcześniej zamknąć zawór.

Jeśli Water Control jest w stanie spoczynku, dwukrotnie nacisnąć przycisk **Man.**

Czas trwania nawadniania (0 – 59 min) jest zgodny z ustawieniami w aplikacji GARDENA smart system.

Po ręcznym zatrzymaniu nawadniania sterowanego przez program nie można go kontynuować.

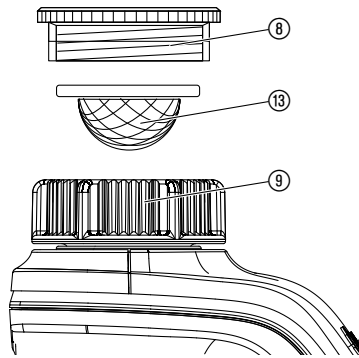
Jeśli zawór został otwarty ręcznie i zaprogramowane rozpoczęcie nawadniania pokrywa się z czasem ręcznego otwarcia, zaprogramowany czas rozpoczęcia zostanie anulowany.

Przykład:

Zawór został otwarty ręcznie o godz. 9.00, czas otwarcia wynosi 30 minut. W tym przypadku program, którego czas rozpoczęcia (**START**) przypadał pomiędzy godz. 9.00 i 9.30 nie zostanie zrealizowany.

5. KONSERWACJA

Czyszczenie sitka:



Sitko 13 należy regularnie sprawdzać i w razie potrzeby wyczyścić.

1. Nakrętkę nasadową 9 Water Control wykręcić ręcznie z kranu (nie używać szczypiec).
2. W razie potrzeby wykręcić adapter 8.
3. Sitko 13 wyjąć z nakrętki nasadowej 9 i wyczyścić.
4. Ponownie zamontować Water Control (patrz 3. URUCHOMIENIE „Podłączenie Water Control”).

Czyszczenie Water Control:

Nie używać żrących środków czyszczących ani środków do szorowania.

→ **Water Control czyścić wilgotną szmatką (nie używać rozpuszczalników).**

6. PRZECHOWYWANIE

Przerwa w używaniu:

Produkt przechowywać poza zasięgiem dzieci.

1. W celu ochrony baterii należy je wyjąć (patrz 3. URUCHOMIENIE).
2. Water Control przechowywać w suchym, nie narażonym na działanie mrozu miejscu.

Utylizacja:

(zgodnie z dyrektywą 2012/19/UE)



Produktu nie wolno utylizować razem z normalnymi odpadami komunalnymi. Produkt należy zutylizować zgodnie z lokalnymi przepisami ochrony środowiska.

WAŻNE!

Produkt należy zutylizować za pośrednictwem lokalnego zakładu utylizacji odpadów.

Usuwanie zużytych baterii:

Zużyte baterie oddać do punktu sprzedaży lub zutylizować za pośrednictwem zakładu utylizacji odpadów komunalnych.

Baterie usuwać tylko, gdy są rozładowane.

7. USUWANIE USTEREK

Problem	Możliwa przyczyna	Postępowanie
Wskaźnik LED nie działa	Baterie nieprawidłowo włożone.	→ Zwrócić uwagę na właściwe położenie biegunów (+/-).
	Baterie kompletnie rozładowane.	→ Włożyć nowe baterie alkaliczne.
Ręczne nawadnianie poprzez przycisk Man. nie jest możliwe	Water Control w stanie spoczynku.	→ Nacisnąć przycisk Man.
	Baterie rozładowane (wskaźnik stanu naładowania baterii LED świeci się na czerwono).	→ Włożyć nowe baterie alkaliczne.
	Kran zamknięty.	→ Otworzyć kran.
Program nawadniania nie jest realizowany (brak nawadniania)	Zawór został wcześniej otwarty ręcznie.	→ Unikać duplikowania programów.
	Kran zamknięty.	→ Otworzyć kran.
	Baterie rozładowane (wskaźnik stanu naładowania baterii LED świeci się na czerwono).	→ Włożyć nowe baterie alkaliczne.
Water Control nie zamyka	Minimalny przepływ wody poniżej 20 l/h.	→ Podłączyć więcej kroplowników.



WSKAZÓWKA: w przypadku wystąpienia innych zakłóceń prosimy o kontakt z serwisem GARDENA. Naprawy mogą być wykonywane tylko przez punkty serwisowe GARDENA lub przez autoryzowanych przedstawicieli GARDENA.

8. DANE TECHNICZNE

<i>smart Water Control</i>	Jednostka	Wartość (art. 19031-20)
Temperatura medium (na zewnątrz)	°C	5 – 50
Wewnętrzne urządzenie bliskiego zasięgu (SRD)		
Zakres częstotliwości	MHz	863 – 870
Maksymalna moc nadawcza	mW	25
Zasięg łączności radiowej na otwartej przestrzeni (ok.)	m	100
Min./maks. ciśnienie robocze	bar	0,5 / 12
Przepływające medium		czysta woda słodka
Maks. temperatura płynu	°C	40
Zalecane baterie		3 baterie alkaliczno-manganowe typu LR6 (AA) Mignon
Czas pracy baterii		ok. 6 miesięcy z wykorzystaniem baterii alkalicznych (min. 2000 mAh)

Deklaracja zgodności WE

GARDENA Manufacturing GmbH oświadcza, że typ urządzenia radiowego (art. 19031) jest zgodny z Dyrektywą 2014/53/UE.

Kompletny tekst deklaracji zgodności UE jest dostępny pod adresem:

<http://www.gardena.com/int/support/safety-regulations>

9. AKCESORIA

**GARDENA zabezpieczenie
przed kradzieżą**

**Art. 1815-00.791.00
(za pośrednictwem serwisu
GARDENA)**

10. SERWIS/GWARANCJA

Serwis:

Prosimy skorzystać z adresu zamieszczonego na odwrotnej stronie.

Oświadczenie gwarancyjne:

W przypadku reklamacji klient nie zostanie obciążony żadnymi opłatami za świadczone usługi.

GARDENA Manufacturing GmbH udziela na wszystkie nowe, oryginalne produkty GARDENA 2-letniej gwarancji od daty zakupu przez pierwszego nabywcę u dystrybutora, pod warunkiem że produkty są wykorzystywane tylko do celów prywatnych. Niniejsza gwarancja producenta nie obejmuje produktów nabytych na rynku wtórnym. Niniejsza gwarancja obejmuje wszystkie istotne usterki produktu, które można uznać za spowodowane przez wady materiałowe lub produkcyjne. Gwarancja jest realizowana poprzez dostarczenie w pełni funkcjonalnego produktu zamiennego lub naprawę wadliwego produktu wysłanego nam nieodpłatnie przez klienta; zastrzegamy sobie prawo do wyboru jednej z dwóch powyższych opcji. Aby klient mógł skorzystać z tej usługi, muszą być spełnione poniższe warunki:

- Produkt był używany zgodnie z przeznaczeniem określonym w zaleceniach zamieszczonych w instrukcji obsługi.
- Nie były podejmowane próby otwarcia lub naprawy produktu przez nabywcę ani przez osobę trzecią.
- W trakcie eksploatacji stosowano tylko oryginalne części zamienne i części zużywające się GARDENA.
- Przedłożono dowód zakupu.

Normalne zużycie części i komponentów (np. noży, elementów mocowania noży, turbin, żarówek, pasów klinowych i zębatych, wirników, filtrów powietrza, świec zapłonowych), zmiany w wyglądzie, a także części zużywające się i materiały eksploatacyjne nie są objęte gwarancją.

Niniejsza gwarancja producenta ogranicza się do wymiany lub naprawy na powyższych warunkach. Gwarancja producenta nie uprawnia do podnoszenia innych roszczeń wobec nas jako producenta, takich jak roszczenie o odszkodowanie. Niniejsza gwarancja producenta oczywiście **nie** ma wpływu na roszczenia z tytułu gwarancji wobec dystrybutora/sprzedawcy, określone w ustawie i umowie.

Gwarancja producenta podlega prawu Republiki Federalnej Niemiec.

W przypadku reklamacji w trybie gwarancji prosimy o przesłanie uszkodzonego produktu wraz z kopią dowodu zakupu i opisem usterki opłaconą przesyłką pocztową na adres działu serwisu firmy GARDENA.

Usterki spowodowane przez nieprawidłowo włożone baterie lub wyciek nie są objęte gwarancją.

Szkody powstałe w wyniku działania mrozu nie są objęte gwarancją.

Odpowiedzialność za produkt:

Zgodnie z niemiecką ustawą o odpowiedzialności za produkt, niniejszym wyraźnie oświadczamy, że nie ponosimy żadnej odpowiedzialności za szkody poniesione na skutek użytkowania naszych produktów, w przypadku gdy naprawa tych produktów nie była odpowiednio przeprowadzana przez zatwierdzonego przez firmę GARDENA partnera serwisowego lub nie stosowano oryginalnych części GARDENA albo części autoryzowanych przez tę firmę.

Deutschland / Germany

GARDENA
Manufacturing GmbH
Central Service
Hans-Lorenser-Straße 40
D-39079 Ulm
Produktfragen:
(+49) 731 490-123
Reparaturen:
(+49) 731 490-290
service@gardena.com

Albania

COBALT Sh.p.k.
Rr. Siri Kodra
1000 Tirana

Argentina

Husqvarna Argentina S.A.
Av.del Libertador 5954 –
Piso 11 – Torre B
(C1428ARP) Buenos Aires
Phone: (+54) 11 5194 5000
info.gardena@
ar.husqvarna.com

Armenia

Garden Land Ltd.
61 Tigran Mets
0005 Yerevan

Australia

Husqvarna Australia Pty. Ltd.
Locked Bag 5
Central Coast BC
NSW 2252
Phone: (+61) (0) 2 4352 7400
customer.service@
husqvarna.com.au

Austria / Österreich

Husqvarna Austria GmbH
Industriezeile 36
4010 Linz
Tel.: (+43) 732 77 01 01-485
service.gardena@
husqvarnagroup.com

Azerbaijan

Firm Progress
a. Aliyev Str. 26A
1052 Bakur

Belgium

Husqvarna België nv/sa
Gardena Division
Rue Egide Van Opheim 111
1180 Uccle / Ukkel
Tel.: (+32) 2 720 92 12
info@gardena.be

Bosnia / Hercegovina

SILK TRADE d.o.o.
Industrijska zona Bukva bb
74260 Tešanj

Brazil

Husqvarna do Brasil Ltda
Av. Francisco Matarazzo,
1400 – 19º andar
São Paulo – SP
CEP: 05001-903
Tel: 0800-112252
marketing.br.husqvarna@
husqvarna.com.br

Bulgaria

AGROLAND България АД
бул. 8 Декември, №13
Офис 5
1700 Студентски гр д
София
Тел.: (+359) 246669 10
info@agroland.eu

Canada / USA

GARDENA Canada Ltd.
100 Summerlea Road
Brampton, Ontario L6T 4X3
Phone: (+1) 905 792 9330
info@gardenacanada.com

Chile

Maquinarias Agroforestales
Ltda. (Maga Ltda.)
Santiago, Chile
Avda. Chesterton
8355 comuna Las Condes
Phone: (+56) 2 202 4417
Dalon@maga.cl
Zipcode: 7560330

China

Husqvarna (Shanghai)
Management Co., Ltd.
富世华 (上海) 管理有限公司
3F, Benq Square B,
No207, Song Hong Rd.,
Chang Ning District,
Shanghai, PRC. 200335
上海市长宁区淞虹路207号明
基广场B座3楼, 邮编: 200335

Colombia

Husqvarna Colombia S.A.
Calle 18 No. 68 D-31, zona
Industrial de Montevideo
Bogotá, Cundinamarca
Tel. 571 2922700 ext. 105
jairo.salazar@
husqvarna.com.co

Costa Rica

Compania Exim
Euroberoamericana S.A.
Los Colegios, Moravia,
200 metros al Sur del Colegio
Saint Francis – San José
Phone: (+506) 297 6883
exim_euro@racsa.co.cr

Croatia

Husqvarna Austria GmbH
Industriezeile 36
4010 Linz
Tel.: (+43) 732 77 01 01-485
service.gardena@
husqvarnagroup.com

Cyprus

Med Marketing
17 Digeni Akritia Ave
P.O. Box 27017
1641 Nicosia

Czech Republic

Husqvarna Česko s.r.o.
Türkova 2319/5b
149 00 Praha 4 – Chodov
Bezplatná infolinka:
800 100 425
servis@cz.husqvarna.com

Denmark

GARDENA DANMARK
Lejrevj 19, st.
3500 Værløse
Tlf.: (+45) 70264770
husqvarna@husqvarna.dk
www.gardena.com/dk

Dominican Republic

BOSQUESA, S.R.L
Carretera Santiago Licey
Km. 5 ½
Esquina Copal II,
Santiago
Dominican Republic
Phone: (+809) 736-0333
joserbosquesa@claro.net.do

Ecuador

Husqvarna Ecuador S.A.
Arupos E1-181 y 10 de
Agosto Quito, Pichincha
Tel. (+593) 22800739
franciso.jacom@
husqvarna.com.ec

Estonia

Husqvarna Eesti OÜ
Valdeku 132
EE-11216 Tallinn
info@gardena.ee

Finland

Oy Husqvarna Ab
Gardena Division
Lauttarhankatu 8/B /PL 3
00581 HELSINKI
www.gardena.fi

France

Husqvarna France
9/11 Allée des pierres mayettes
92635 Gennevilliers Cedex
France
http://www.gardena.com/fr
N° AZUR: 0 810 00 78 23
(Prix d'un appel local)

Georgia

Transporter LLC
8/57 Bellashvili street
0159 Tbilisi, Georgia
Phone: (+995) 322 14 71 71

Great Britain

Husqvarna UK Ltd
Preston Road
Aycliffe Industrial Park
Newton Aycliffe
County Durham
DL5 6UP
info.gardena@
husqvarna.co.uk

Greece

Π.ΠΑΠΑΔΟΠΟΥΛΟΣ ΑΕΒΕ
Λεωφ. Αθηνών 92
Αθήνα
T.K.104 42
Ελλάδα
Τηλ. (+30) 210 51 93 100
info@papadopoulos.com.gr

Hungary

Husqvarna Magyarorszáig Kft.
Ezred u. 1 - 3
1044 Budapest
Telefon: (+36) 1 251-4161
vevoszolgalat.husqvarna@
husqvarna.hu

Iceland

O. Johnson & Kaaber
Tunguhalsi 1
110 Reykjavik
ojo@ojk.is

Ireland

Husqvarna UK Ltd
Preston Road
Aycliffe Industrial Park
Newton Aycliffe
County Durham
DL5 6UP
info.gardena@
husqvarna.co.uk

Italy

Husqvarna Italia S.p.A.
Via Santa Veschia 15
23868 VALMADRERA (LC)
Phone: (+39) 0341.203.111
assistenza.italia@
it.husqvarna.com

Japan

KAKUICHI Co. Ltd.
Sumitomo Realty &
Development Kojimachi
BLDG., 8F
5-1 Nibanncyo
Ohiyoda-ku
Tokyo 102-0084
Phone: (+81) 33 264 4721
m_ishihara@kaku-ichi.co.jp

Kazakhstan

LAMED Ltd.
155/1, Tazhibayevoy Str.
050060 Almaty
IP Schmidt
Abayaveye 3B
110 005 Kostanay

Korea

Kyung Jin Trading Co.,LTD.
107-4, SunDuk Bld.,
YangJae-dong,
Seocho-gu,
Seoul, (zipcode: 137-891)
Phone: (+82) (0)2 574-6300

Kyrgyzstan

Alye Maki
av. Molodaya Guardir J 3
720014
Bishkek

Latvia

Husqvarna Latvija SIA
Ulbrokas 19A
LV-1021 Riga
info@gardena.lv

Lithuania

UAB Husqvarna Lietuva
Atleities pl. 77C
LT-2104 Kaunas
info@gardena.lt

Luxembourg

Magasins Jules Neuberg
39, rue Jacques Stas
Luxemburg-Gasperich 2549
Case Postale No. 12
Luxembourg 2010
Phone: (+352) 40 14 01
api@neuberg.lu

Mexico

AFOSA
Av. Lopez Mateos Sur # 5019
Col. La Calma 45070
Zapopan, Jalisco
Mexico
Phone: (+52) 33 3818-3434
icornejo@afosa.com.mx

Moldova

Convel S.R.L.
2900 Muncestri Str.
2002 Chisinau

Netherlands

Husqvarna Nederland B.V.
GARDENA Division
Postbus 50131
1305 AC ALMERE
Phone: (+31) 36 521 00 10
info@gardena.nl

Neth. Antilles

Jonka Enterprises N.V.
Sta. Rosa Weg 196
P.O. Box 8200
Curaçao
Phone: (+599) 9 767 66 55
pgm@jonka.com

New Zealand

Husqvarna New Zealand Ltd.
PO Box 76-437
Manukau City 2241
Phone: (+64) (0) 9 9202410
support.nz@husqvarna.co.nz

Norway

Husqvarna Norge AS
Gardena Division
Trøskeneveien 36
1708 Sarpsborg
info@gardena.no

Peru

Husqvarna Perú S.A.
Dr. Ramón Cárcamo 710
Lima 1
Tel: (+51) 1 3320400 ext. 416
juan_remujo@
husqvarna.com

Poland

Husqvarna
Poland Spółka z o.o.
ul. Wysockiego 15 b
03-371 Warszawa
Phone: (+48) 22 330 96 00
gardena@husqvarna.com.pl

Portugal

Husqvarna Portugal, SA
Lagoa - Albarraque
2635 - 595 Rio de Mouro
Tel.: (+351) 21 922 85 30
Fax: (+351) 21 922 85 36
info@gardena.pt

Romania

Madex International Srl
Soseaua Odaii 117-123,
RO 013603 Bucuresti, S 1
Phone: (+40) 21 352.76.03
madex@ines.ro

Russia / Россия

ООО «Хукс рн»
141400, Московск, я обл.,
г. Химки,
улиц Ленингр дск я,
вл длевне 39, стр.6
Бизнес Центр
«Химки Бизнес П рк»,
помещение 0802.04
http://www.gardena.ru

Serbia

Domel d.o.o.
Autoput za Novi Sad bb
11273 Belgrad
LT: +381 11 848 98 12
miroslav.jejina@domel.rs

Singapore

Hy-Ray PRIVATE LIMITED
40 Jalan Pemimpin
#02-08 Tat Ann Building
Singapore 577185
Phone: (+65) 6253 2277
shying@hyray.com.sg

Slovak Republic

Husqvarna Česko s.r.o.
Türkova 2319/5b
149 00 Praha 4 – Chodov
Bezplatná infolinka:
800 154 044
servis@sk.husqvarna.com

Slovenia

Husqvarna Austria GmbH
Industriezeile 36
4010 Linz
Tel.: (+43) 732 77 01 01-485
service.gardena@
husqvarnagroup.com

South Africa

Husqvarna
Husqvarna (Pty) Ltd
Postnet Suite 250
Private Bag X6,
Cascades, 3202
South Africa
Phone: (+27) 33 846 9700
info@gardena.co.za

Spain

Husqvarna España S.A.
Calle de Rivas nº 10
28052 Madrid
Phone: (+34) 91 708 05 00
atencioncliente@gardena.es

Suriname

Agrofix n.v.
Verlengde Hogestraat #22
Phone: (+597) 472426
agrofix@sr.net
Pobox : 2006
Paramaribo
Suriname – South America

Sweden

Husqvarna AB
Gardena Division
S-561 82 Huskvarna
gardenaorder@husqvarna.se

Switzerland / Schweiz

Husqvarna Schweiz AG
Consumer Products
Industriestrasse 10
5506 Mägenwil
Phone: (+41) (0) 62 887 37 90
info@gardena.ch

Turkey

Dost Bahçe Diş Ticaret
Müesseslik A.Ş.
Yunus Mah. Adli Sok. No:3
Ic Kapli No: 1 Kartal
34873 Istanbul
Phone: (+90) 216 3893 939
info@dostbahce.com.tr

Ukraine / Україна

ТОВ «Хукс рн Укр ін»
вул. Вильківська, 34,
офіс 204-р
03022, м. Київ
Тел. (+38) 044 498 39 02
info@gardena.ua

Uruguay

FEI SA
Entre Rios 1083 CP 11800
Montevideo – Uruguay
Tel: (+598) 22 03 18 44
info@felisa.com.uy

Venezuela

Corporación Casaj y Jardín C.A.
Av. Caroni, Edif. Tрезmen, P.B.
Colinas de Bello Monte,
1050 Caracas
Tlf: (+58) 212 992 33 22
info@casajjardin.net.ve

19031-20.962.01/1219
© GARDENA
Manufacturing GmbH
D-89070 Ulm
http://www.gardena.com