



BOSCH

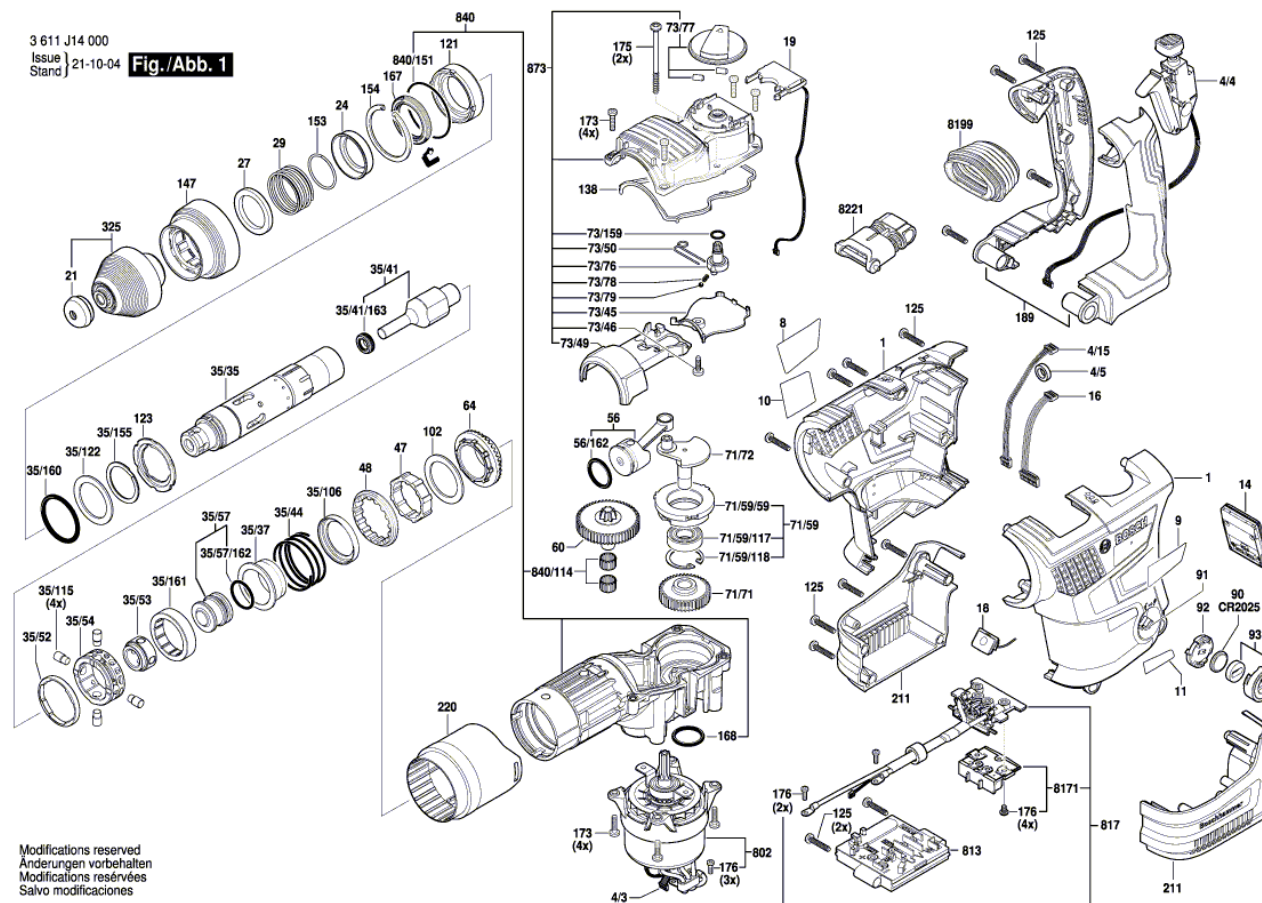
AKUM. MŁOT OBROTOWY

GBH 18V-34 CF | 3 611 J14 000

Spis treści

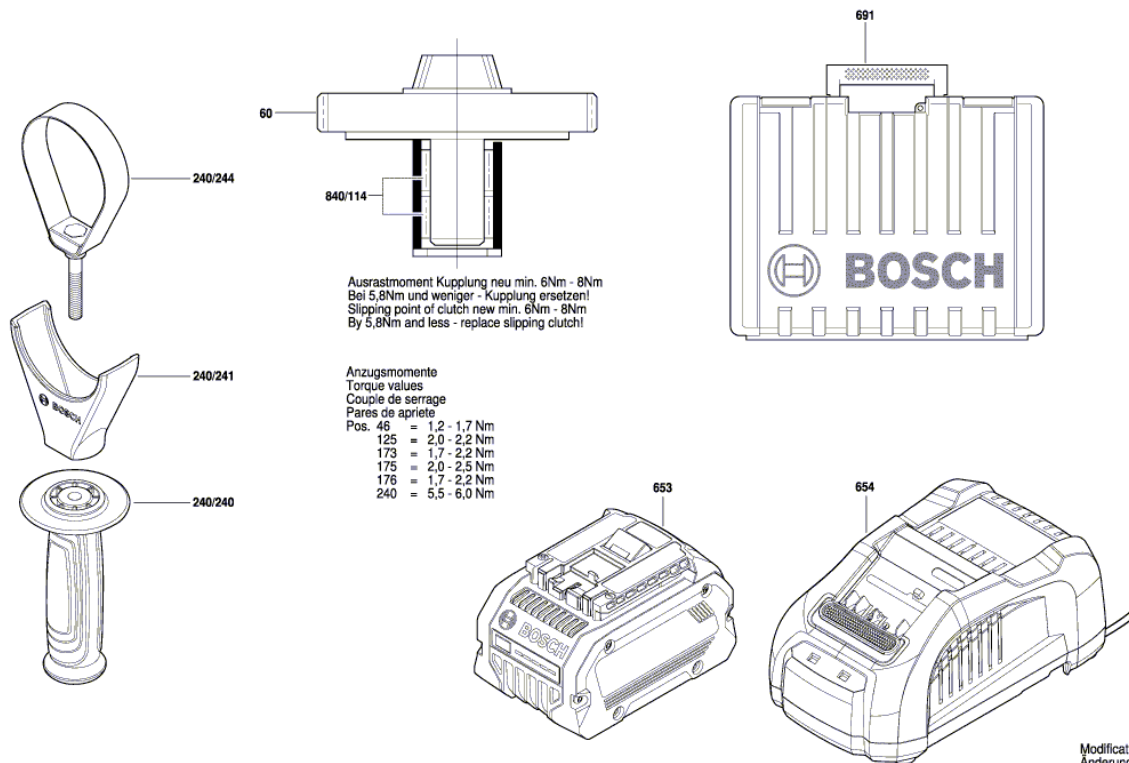
Rysunek złożeniowy..... 2

Rysunek złożeniowy - E



Rysunek złożeniowy - E

3 611 J14 000
Issue | 21-07-06
Stand } **Fig./Abb. 2**

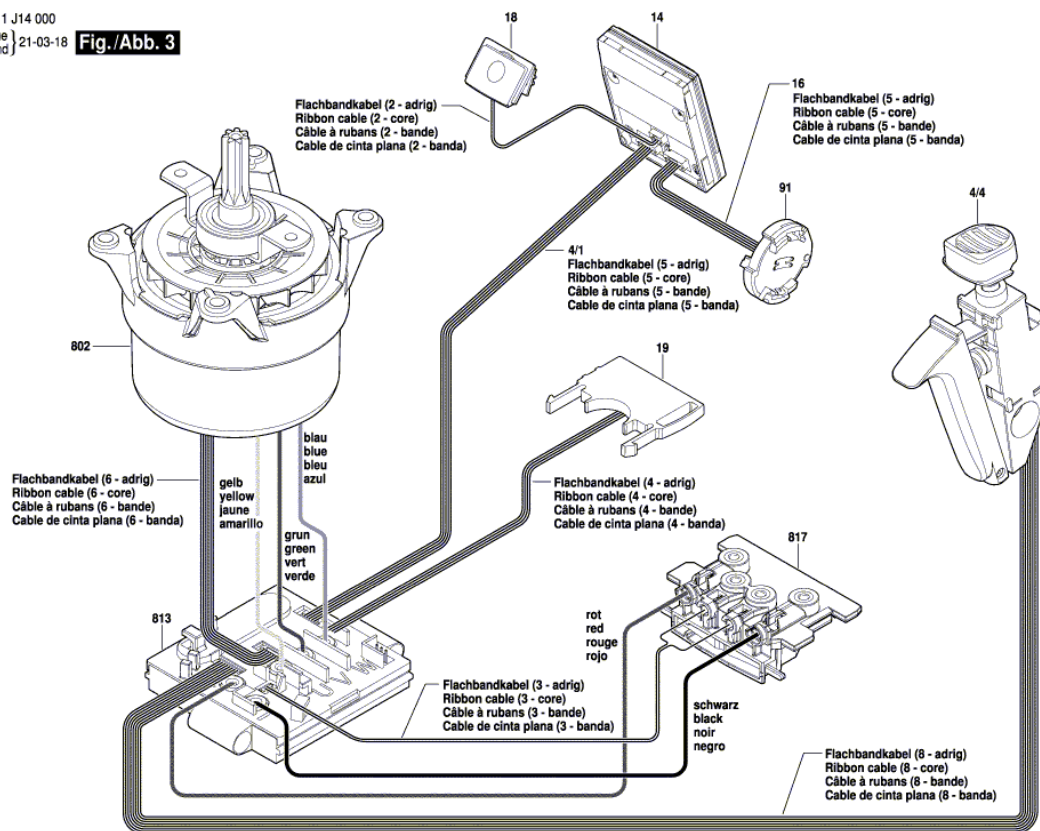


Modifications reserved
Änderungen vorbehalten
Modifications réservées
Salvo modificaciones

Rysunek złożeniowy - E

3 611 J14 000
Issue |
Stand | 21-03-18

Fig./Abb. 3



Modifications reserved
Änderungen vorbehalten
Modifications réservées
Salvo modificaciones