

ELEKTRICKÁ TOPNÁ TĚLESA SE ZÁVITEM G1/2"

Nerezová elektrická topná tělesa se závitem G1/2" jsou určena především do koupelňových otopných těles. Všechna tato elektrická tělesa Regulus jsou vybavena provozní tepelnou pojistkou s vypínací teplotou 90 °C. Po ochlazení elektrického topného tělesa na 35 °C se tepelná pojistka opět sepne bez nutnosti restartu či jiného zásahu obsluhy. Těleso je také vybaveno bezpečnostní pojistkou proti přehřátí, která těleso trvale vypne při překročení teploty 110 °C.

Z-ZT

Tělesa jsou určena pro zapojení do elektrické zásuvky 230 V nebo prostorových termostatů TZ 33 a TZT 63 pomocí krouceného kabelu zakončeného uni schuko vidlicí. Maximální délka kabelu po natažení je 3 m. Na objednávku je možné dodat tělesa s různými vidlicemi dle regionálně používaných elektrických zásuvek nebo s libovolně dlouhým přívodním kabelem bez vidlice.

Z-SKVT a Z-SKVT-T

Sady těles Z-ZT, robustního niklovaného mosazného T-kusu a prostorových termostatů do zásuvky.

Z-SKVT s termostatem TZ 33 - ovládání kolečkem bez časovače

Z-SKVT-T s termostatem TZT 63 - ovládání tlačítky a navíc funkce časovače

Po stisknutí tlačítka časovače je termostat stále sepnutý po předem nastavenou dobu. Časovač je nastavitelný v intervalu 15 min až 5 hodin (výrobní nastavení časovače je 2:00 hod.) Tato funkce se využívá především k sušení ručníků.

VSV

Vidlice do zásuvky uni schuko s vypínačem a kontrolkou provozu.

VSV-S barva šedá

VSV-W barva bílá

TT-TDD

Tělesa jsou osazena prostorovým termostatem TDD přímo na tělese. Tento termostat má stejné funkce jako termostat TZT 63. Tělesa jsou standardně dodávána s rovným kabelem 120 cm bez vidlice. Do elektrické zásuvky 230 V je lze připojit pomocí vidlice VSV.

TT-TDDW - termostat TDD barva bílá

TT-TDDS - termostat TDD barva stříbrná



Objednací kódy

| Výkon | Z-ZT | Z-SKVT | Z-SKVT-T | TT-TDDW | TT-TDDS |
|--------|------|--------|----------|---------|---------|
| 300 W | 7145 | 7573 | 8841 | 11034 | 9679 |
| 400 W | 7146 | 7574 | 8842 | 11035 | 11031 |
| 500 W | 7585 | 7575 | 8843 | 9143 | 11032 |
| 600 W | 7586 | 7576 | 8844 | 11036 | 9680 |
| 700 W | 7587 | 7577 | 8845 | 9144 | 11030 |
| 800 W | 7147 | 7578 | 8846 | 11037 | 11033 |
| 900 W | 7148 | 7579 | 8847 | 9145 | 9681 |
| 1000 W | 7590 | 7580 | 8848 | * | * |
| 1200 W | 7591 | 7581 | 8849 | * | * |
| 1350 W | 8402 | 8597 | 8850 | * | * |
| 1500 W | 7592 | 7582 | 8851 | * | * |

* na objednávku

v1.6-03/2012

Regulus

Regulus spol. s r.o.
Do Koutů 1897/3, 143 00 Praha 4
Tel.: 241 764 506, Fax: 241 763 976
E-mail: obchod@regulus.cz
Web: www.regulus.cz

Elektrická topná tělesa



Regulus

Úsporné řešení pro vaše topení

ELEKTRICKÁ TOPNÁ TĚLESA SE ZÁVITEM G6/4"

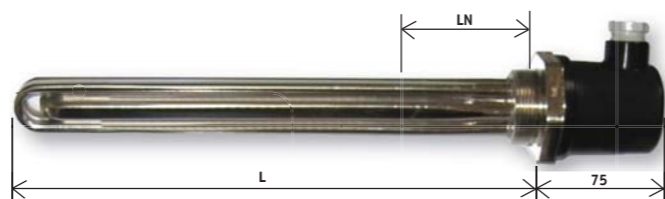
Elektrická topná tělesa poniklovaná

Elektrická topná tělesa jsou určena pro ohřev otopné vody v elektrokotlích, v akumulačních nádržích otopné vody a pro přípravu teplé vody v zásobnících teplé vody. Elektrická topná tělesa mají poniklovaný povrch a jsou vybavena netopícím koncem umožňujícím bezproblémové použití v akumulačních nádržích a zásobnících teplé vody nabízených firmou Regulus. Pro nádrže typu DUO E je určena speciální verze s prodlouženým netopícím koncem.

Elektrická topná tělesa bez termostatické hlavice nejsou vybavena provozním ani bezpečnostním termostatem.

| Elektrická topná tělesa poniklovaná | | | | | | | |
|-------------------------------------|---------|-----------------|--------------------------------|-----------------------------|-------------------------|--------------------------------------|---------|
| | výkon | objednávací kód | délka netopícího konce LN [mm] | celková délka tělesa L [mm] | min. velikost zásobníku | minimální velikost akumulační nádrže | |
| 3×230 V | 2,0 kW | 8935 | 100 | 245 | RBC 200 | PS 200 | HSK 500 |
| | 3,0 kW | 8936 | 100 | 305 | RBC 200 | PS 200 | HSK 500 |
| | 4,5 kW | 8937 | 100 | 370 | RBC 200 | PS 200 | HSK 500 |
| | 6,0 kW | 8938 | 100 | 495 | RBC 200 | PS 200 | HSK 500 |
| 3×400 V | 7,5 kW | 8939 | 100 | 585 | RBC 400 | PS 300 | HSK 500 |
| | 9,0 kW | 8940 | 100 | 680 | RBC 750 | PS 500 | HSK 800 |
| | 12,0 kW | 8941 | 100 | 815 | RBC 750 | PS 800 | HSK 800 |

- Mosazná hlavice se závitem G 6/4".
- Povrch topných těles je poniklován.
- Topná tělesa jsou vhodná pro přípravu TV i ohřev otopné vody.
- Tělesa jsou dodávána bez přívodního kabelu.



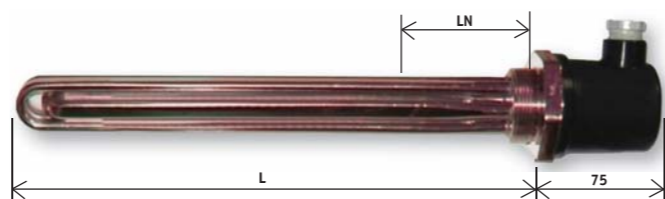
Elektrická topná tělesa bez povrchové úpravy

Elektrická topná tělesa s prodlouženým netopícím koncem jsou určena pro ohřev otopné vody v akumulačních nádržích Regulus s vnořeným zásobníkem TV DUO E.

Elektrická topná tělesa bez termostatické hlavice nejsou vybavena provozním ani bezpečnostním termostatem.

| Elektrická topná tělesa bez povrchové úpravy | | | | | |
|--|--------|-----------------|--------------------------------|-----------------------------|--------------------------------------|
| | výkon | objednávací kód | délka netopícího konce LN [mm] | celková délka tělesa L [mm] | minimální velikost akumulační nádrže |
| 3×230 V | 3,0 kW | 8902 | 180 | 370 | DUO E 600/150 |
| | 4,5 kW | 8896 | 180 | 460 | DUO E 600/150 |
| | 6,0 kW | 8897 | 180 | 555 | DUO E 600/150 |
| 3×400 V | 7,5 kW | 9618 | 180 | 635 | DUO E 600/150 |

- Mosazná hlavice se závitem G 6/4".
- Tělesa jsou z mědi vhodná především pro nádrže DUO E.
- Tělesa jsou dodávána bez přívodního kabelu.



ELEKTRICKÁ TOPNÁ TĚLESA SE ZÁVITEM G6/4" A TERMOSTATICKOU HLAVICÍ

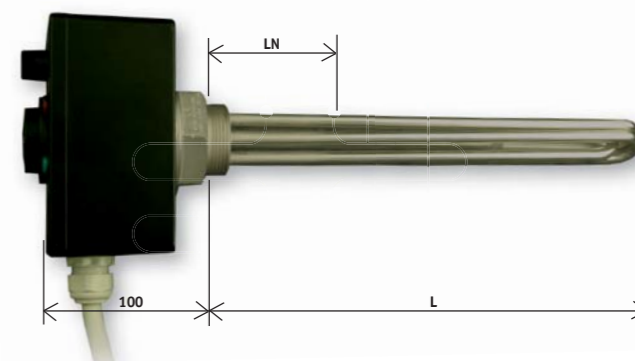
Elektrická topná tělesa s termostatickou hlavicí jsou určena pro ohřev otopné vody zejména v akumulačních nádržích otopné vody a pro přípravu teplé vody v zásobnících teplé vody. Elektrická topná tělesa s termostatickou hlavicí mají poniklovaný povrch nebo jsou z nerez oceli. Netopící konec umožňuje bezproblémové použití v akumulačních nádržích a zásobnících teplé vody nabízených firmou Regulus. Tato topná tělesa nejsou určena pro použití v akumulačních nádržích typu DUO E.

Elektrická topná tělesa s termostatickou hlavicí jsou vybavena provozním termostatem s možností nastavení teploty 0 - 90 °C. Spodní vypínací teplota je omezena na 15 °C (spínací cca 7 °C) jako ochrana proti zamrznutí. Dále jsou vybavena bezpečnostním termostatem nastaveným na teplotu 99 °C jako ochrana proti přetopení v případě poruchy provozního termostatu.

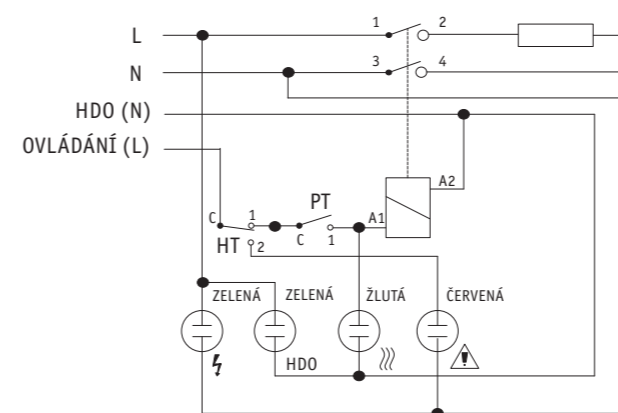
Elektrická topná tělesa s termostatickou hlavicí jsou vybavena stykačem a díky tomu je možné je ovládat přímým připojením k pracovní nule spínané HDO. Zároveň je možné topné těleso ovládat ručně prostřednictvím provozního termostatu nebo dálkově regulátorem. Hlavice topného tělesa je osazena čtyřmi kontrolkami, které signalizují jeho stav.

Do elektrické sítě se topné těleso připojuje do krabicové svorkovnice nebo do rozvaděče pomocí přívodního kabelu, který je součástí tělesa. Délka přívodního kabelu je 2 m.

- Mosazná hlavice se závitem G 6/4".
- Topná tělesa jsou měděná a mají poniklovaný povrch nebo jsou z nerez oceli.
- Topná tělesa jsou vhodná pro přípravu TV i ohřev otopné vody.
- Provozní termostat nastavitelný knoflíkem v rozsahu 0 - 90 °C.
- Přesný havarijní termostat umožňuje bezproblémovou spolupráci se solárním systémem či kotlem na tuhá paliva.
- Možnost připojit přímo k elektrické síti - jsou vybavena stykačem.
- Možnost ovládání přímým připojením nulového vodiče spínaného HDO.
- Možnost ovládání dálkově externím regulátorem nebo pokojovým termostatem.
- Čtyři kontrolky, které signalizují stav topného tělesa.
- Reset havarijního termostatu na panelu termostatu.

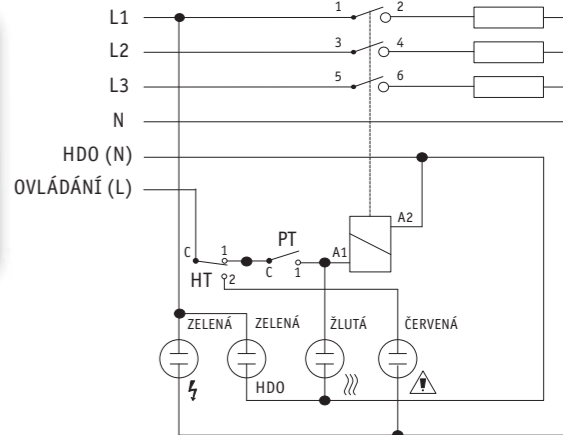


230 V



- Tělesa jsou dodávána s elektricky zapojeným 5žilovým přívodním kabelem.
- Havarijní i provozní termostat rozpíná pomocí relé oba vodiče (fáze i pracovní nulu).

3×230 V



- Tělesa jsou dodávána s elektricky zapojeným 7žilovým přívodním kabelem.
- Havarijní i provozní termostat rozpíná pomocí relé všechny tři fáze.

Elektrická topná tělesa poniklovaná s termostatickou hlavicí

| | výkon | přívodní kabel | objednávací kód | délka netopícího konce LN [mm] | celková délka tělesa L [mm] | min. velikost zásobníku | minimální velikost akumulační nádrže | |
|---------|--------|----------------|-----------------|--------------------------------|-----------------------------|-------------------------|--------------------------------------|---------|
| 230 V | 2,0 kW | 5 žil | 11783 | 100 | 315 | RGC 120H | PS 200 | HSK 500 |
| | 3,0 kW | 5 žil | 11784 | 100 | 350 | RGC 120H | PS 200 | HSK 500 |
| 3×230 V | 2,0 kW | 7 žil | 11787 | 100 | 225 | RGC 120H | PS 200 | HSK 500 |
| | 3,0 kW | 7 žil | 11788 | 100 | 285 | RGC 120H | PS 200 | HSK 500 |
| | 4,5 kW | 7 žil | 11789 | 100 | 383 | RGC 120H | PS 200 | HSK 500 |
| | 6,0 kW | 7 žil | 11216 | 100 | 478 | RBC 200 | PS 200 | HSK 500 |
| 3×400 V | 7,5 kW | 7 žil | 11215 | 100 | 570 | RBC 400 | PS 300 | HSK 500 |
| | 9,0 kW | 7 žil | 11214 | 100 | 665 | RBC 750 | PS 500 | HSK 800 |

Elektrická topná tělesa nerezová s termostatickou hlavicí pro nerezové zásobníky vody

| | výkon | přívodní kabel | objednávací kód | délka netopícího konce LN [mm] | celková délka tělesa L [mm] | min. velikost zásobníku |
|-------|--------|----------------|-----------------|--------------------------------|-----------------------------|-------------------------|
| 230 V | 2,0 kW | 5 žil | 11785 | 100 | 470 | NBC 200 |
| | 3,0 kW | 5 žil | 11786 | 100 | 350 | NBC 200 |