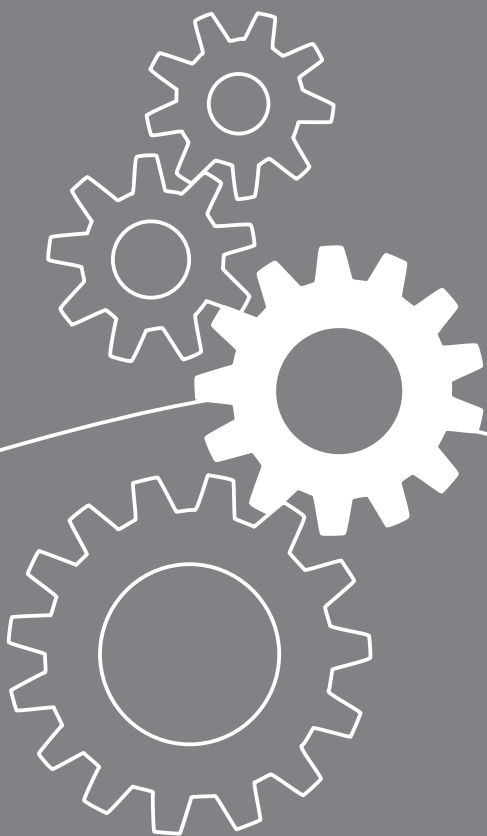




Návod k obsluze a k instalaci

Zařízení dálkového ovládání

MiPro remote



Obsah

Obsah

1	Bezpečnost	3
1.1	Všeobecné bezpečnostní pokyny	3
1.2	Pro instalátéra.....	3
1.3	Použití v souladu s určením.....	3
2	Pro provozovatele	5
2.1	Pokyny k dokumentaci.....	5
2.2	Přehled výrobků.....	5
2.3	Ovládání	6
2.4	Hlášení požadavku na údržbu	6
2.5	Chybové hlášení	6
2.6	Závady	6
2.7	Péče o výrobek	6
2.8	Odstavení z provozu.....	6
2.9	Záruka a servis	6
3	Pro instalátéra	7
3.1	Pokyny k dokumentaci.....	7
3.2	Přehled výrobků.....	7
3.3	Montáž dálkového ovladače v obytné místnosti.....	7
3.4	Elektrická instalace	8
3.5	Uvedení do provozu.....	8
3.6	Předání provozovateli.....	8
3.7	Ovládání	8
3.8	Rozpoznání a odstranění poruch.....	9
3.9	Závady	9
3.10	Odstavení z provozu.....	9
3.11	Servis.....	9
3.12	Technické údaje.....	9
	Příloha	10
A	Pro provozovatele	10
A.1	Uživatelská úroveň	10
A.2	Rozpoznání a odstranění poruch.....	11
B	Pro instalátéra	12
B.1	Průvodce instalací	12
B.2	Úroveň pro instalátéry.....	12
B.3	Chybová hlášení	12

1 Bezpečnost

1.1 Všeobecné bezpečnostní pokyny

1.1.1 Nebezpečí při nedostatečné kvalifikaci

Následující práce smějí provádět pouze instalatéři, kteří mají dostatečnou kvalifikaci:

- Montáž
- Demontáž
- Instalace
- Uvedení do provozu
- Údržba
- Oprava
- Odstavení z provozu
- ▶ Dodržujte všechny návody dodané s výrobkem.
- ▶ Postupujte podle aktuálního stavu techniky.
- ▶ Dodržujte všechny příslušné směrnice, normy, zákony a jiné předpisy.

1.2 Pro instalatéra

1.2.1 Riziko věcných škod v důsledku mrazu

- ▶ Neinstalujte výrobek v prostorech ohrožených mrazem.

1.2.2 Požadavky na vedení

- ▶ K zapojení používejte běžně dostupná vedení.

- Minimální průřez:
≥ 0,75 mm²
- Maximální délka vedení:
≤ 125 m

1.3 Použití v souladu s určením

Při neodborném používání nebo použití v rozporu s určením může dojít k poškození výrobku a k jiným věcným škodám.

Výrobek umožňuje dálkové ovládání zóny přes rozhraní sběrnice eBUS.

Pro provoz je nezbytný tento regulátor:

– MiPro

Použití v souladu s určením zahrnuje:

- dodržování přiložených návodů k obsluze, instalaci a údržbě výrobku a všech dalších součástí systému
- instalaci a montáž v souladu se schválením výrobků a systému
- dodržování všech podmínek prohlídek a údržby uvedených v návodech.

Použití v souladu s určením zahrnuje kromě toho instalaci podle třídy IP.

Jiné použití, než je popsáno v tomto návodu, nebo použití, které přesahuje zde popsáný účel, je považováno za pou-

1 Bezpečnost

žití v rozporu s určením. Každé přímé komerční nebo průmyslové použití je také v rozporu s určením.

Pozor!

Jakékoliv zneužití či nedovolené použití je zakázáno.

2 Pro provozovatele

2.1 Pokyny k dokumentaci

2.1.1 Dodržování platné dokumentace

- ▶ Bezpodmínečně dodržujte všechny návody k obsluze, které jsou připojeny ke komponentám zařízení.

2.1.2 Uložení dokumentace

- ▶ Tento návod a veškerou platnou dokumentaci uchovejte pro další použití.

2.1.3 Platnost návodu

Tento návod k obsluze platí výhradně pro:

MiPro remote – číslo výrobku

Česko	0020231578
-------	------------

2.1.4 Názvosloví

Pro zjednodušení jsou v textu použity následující pojmy:

- Regulátor: Je-li míněn regulátor **MiPro**.
- Dálkový ovladač: Je-li míněn dálkový ovladač **MiPro remote**.

2.2 Přehled výrobků

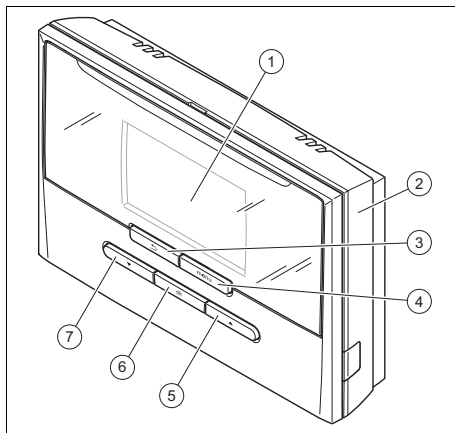
2.2.1 Označení CE



Označením CE se dokládá, že výrobky podle typového štítku splňují základní požadavky příslušných směrnic.

Prohlášení o shodě je k nahlédnutí u výrobce.

2.2.2 Montáž výrobku



- | | |
|-------------------|-------------------------------|
| 1 Displej | 5 Tlačítko se šipkou „nahoru“ |
| 2 Nástěnná patice | 6 Tlačítko OK |
| 3 Tlačítko Zpět | 7 Tlačítko se šipkou „dolů“ |
| 4 Tlačítko Menu | |

2.2.3 Typový štítek

Typový štítek je umístěn na desce plošných spojů výrobku a po montáži na stěnu již není zvenku přístupný.

Na typovém štítku jsou následující údaje:

Údaj na typovém štítku	Význam
Sériové číslo	k identifikaci
MiPro remote	Označení výrobku
V	Provozní napětí
W	Příkon

2.2.4 Regulační funkce

Výrobek je kabelový dálkový ovladač. Komunikace probíhá přes dvou vodičové vedení ke sběrnici.

Pomocí výrobku můžete nastavovat, resp. měnit různé funkce, např. druh provozu, doby a teploty zóny.

2 Pro provozovatele

2.3 Ovládání

Dálkový ovladač můžete provozovat pouze ve spojení s regulátorem. Proto je rovněž třeba přečíst si návod k obsluze regulátoru.

V návodu k obsluze regulátoru jsou uvedeny informace pro

- strukturu ovládání,
- koncepci ovládání na příkladě,
- podrobný popis ovládacích a zobrazovacích funkcí, které platí i pro dálkový ovladač.

Uživatelská úroveň (→ Strana 10)

2.4 Hlášení požadavku na údržbu

Je-li nutná údržba, objeví se na displeji dálkového ovladače text **Údržba**.

Na displeji regulátoru můžete zobrazit konkrétní hlášení o údržbě a v návodu k obsluze regulátoru je uvedeno, jaká opatření musíte přijmout.

2.5 Chybové hlášení

Dojde-li k poruše v topném systému, zobrazí se na displeji dálkového ovladače text **Chyba**. Instalatér musí odblokovat nebo opravit topný systém, jinak může dojít k věcným škodám nebo výpadku topného systému.

- ▶ Uvědomte servisního technika.

2.6 Závady

Rozpoznání a odstranění poruch
(→ Strana 11)

2.7 Péče o výrobek



Pozor!
Riziko věcných škod v důsledku nevhodných čisticích prostředků!

- ▶ Nepoužívejte spreje, abraziva, mycí prostředky, čisticí

prostředky s obsahem rozpouštědel nebo chlóru.

- ▶ Plášt' čistěte vlhkým hadříkem namočeným ve slabém roztoku mýdla bez obsahu rozpouštědel.

2.8 Odstavení z provozu

2.8.1 Výměna dálkového ovladače

Jestliže má být vyměněn dálkový ovladač topného systému, musí být topný systém dočasně odstaven z provozu.

- ▶ Nechejte tyto práce provést instalátorem.

2.8.2 Recyklace a likvidace

- ▶ Likvidaci obalu přenechejte autorizovanému instalatéroví, který výrobek instaloval.



Je-li výrobek označen touto značkou:

- ▶ V tomto případě nelikvidujte výrobek v domovním odpadu.
- ▶ Místo toho odevzdejte výrobek do sběrného místa pro stará elektrická nebo elektronická zařízení.



Obsahuje-li výrobek baterie, které jsou označeny touto značkou, mohou obsahovat zdravotně a ekologicky škodlivé látky.

- ▶ V tomto případě likvidujte baterie v odborném místě pro baterie.

2.9 Záruka a servis

2.9.1 Záruka

Informace o záruce výrobce obdržíte na kontaktní adrese na zadní straně.

2.9.2 Zákaznické služby

Kontaktní údaje pro naše zákaznické služby obdržíte na adrese na zadní straně nebo na www.protherm.cz.

3 Pro instalátéra

3.1 Pokyny k dokumentaci

3.1.1 Dodržování platné dokumentace

- ▶ Bezpodmínečně dodržujte všechny návody k obsluze a instalaci, které jsou připojeny ke komponentám zařízení.

3.1.2 Uložení dokumentace

- ▶ Tento návod a veškerou platnou dokumentaci předejte provozovateli zařízení.

3.2 Přehled výrobků

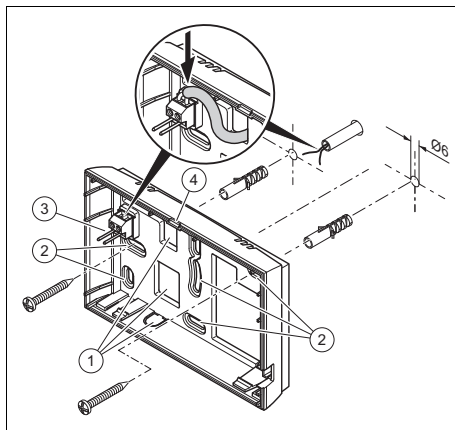
3.2.1 Kontrola rozsahu dodávky

- ▶ Zkontrolujte úplnost dodávky.

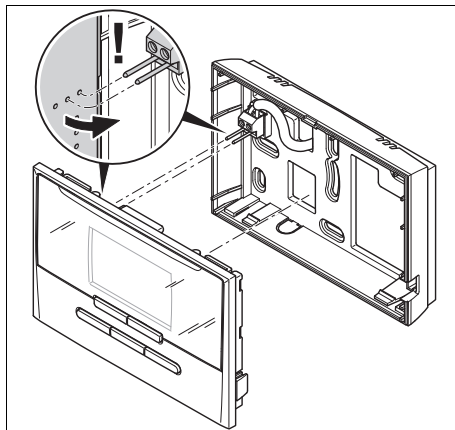
Počet	Obsah
1	Zařízení dálkového ovládání
1	Upevňovací materiál (2 šrouby a 2 hmoždinky)
1	Návod k obsluze a k instalaci

3.3 Montáž dálkového ovladače v obytné místnosti

1. Dálkový ovladač namontujte na vnitřní stěnu hlavního obytného prostoru tak, aby bylo zaručeno bezproblémové zjištění teploty místnosti.
 - Montážní výška: 1,5 m



- | | | | |
|---|--------------------------------|---|---|
| 1 | Otvory pro kabelovou průchodku | 3 | Kolíková lišta se svorkami pro vedení sběrnice eBUS |
| 2 | Upevňovací otvory | 4 | Drážka pro otevření |
2. Našroubujte nástěnnou patici podle obrázku.
 3. Připojte vedení eBUS.



4. Opatrně zatlačte dálkový ovladač do nástěnné patice.

3 Pro instalátora

3.4 Elektrická instalace

Při připojování vedení eBUS se nemusí dbát na dodržení polarit. Ani při záměně přípojek není nepříznivě ovlivněna komunikace.

3.4.1 Připojení dálkového ovladače ke zdroji tepla

1. Vedení se síťovým napětím a sběrníková vedení od délky 10 m vedte samostatně.
2. Při otevření spínací skříňky zdroje tepla postupujte, jak je popsáno v návodu k instalaci zdroje tepla.

Podmínky: Zdroj tepla není připojen přes eBUS interface ke sběrnici eBUS.

- ▶ Připojte vedení eBUS ke svorkám eBUS v nástěnné patici dálkového ovladače.
- ▶ Připojte vedení eBUS ke svorkám eBUS zdroje tepla.

3.5 Uvedení do provozu

Pokud uvádíte systém do provozu poprvé po provedení elektroinstalace, automaticky se spustí asistenti instalace jednotlivých komponent a dálkového ovladače.

Veškerá nastavení, která byla provedena prostřednictvím asistenta instalace, můžete později změnit na přístupové úrovni pro provozovatele a instalátéry.

Průvodce instalací (→ Strana 12)

3.5.1 Nastavení hodnot

Podmínky: Nastavení v dálkovém ovladači

- ▶ Ve funkci **Jazyk** zvolte požadovaný jazyk.
- ▶ Ve funkci **Adresa dálkové ovládní** nastavte adresu, se kterou má regulátor aktivovat dálkové ovládní.
- ▶ Začněte vždy adresou 1.
- ▶ Pro každý další dálkový ovladač adresu postupně zvyšujte.

Podmínky: Nastavení v regulátoru

- ▶ Ve funkci **Připoj. pok. teploty** zvolte hodnotu **Při.p.te.** nebo **Termost.**, chcete-li navíc používat čidlo teploty místnosti dálkového ovladače.
- ▶ Zjistěte, ve které zóně je dálkový ovladač instalován.
- ▶ Na displeji listujte k zóně, ve které je dálkový ovladač instalován.
- ▶ V této zóně ve funkci **Zóna aktivována** nastavte hodnotu na **Ano**.
- ▶ V této zóně ve funkci **Přřazení zóny** přiřaďte adresu dálkového ovladače, který má být aktivován.

3.6 Předání provozovateli

- ▶ Informujte provozovatele o zacházení s výrobkem a o jeho funkci.
- ▶ Všechny příslušné návody a dokumentaci k zařízení předejte provozovateli k uložení.
- ▶ Projděte z provozovatelem návod k obsluze.
- ▶ Zodpovězte všechny jeho dotazy.
- ▶ Informujte provozovatele zejména o bezpečnostních pokynech, které musí dodržovat.
- ▶ Informujte provozovatele, že kolem výrobku musí volně cirkulovat vzduch v místnosti a výrobek nesmí být zakrytý nábytkem, závěsy nebo jinými předměty.
- ▶ Informujte provozovatele, že v prostoru, v němž je umístěn výrobek, musí být ventily topných těles naplno otevřené.

3.7 Ovládní

V návodu k obsluze regulátoru jsou uvedeny informace pro

- strukturu ovládní,
- koncepci ovládní na příkladě,
- podrobný popis ovládacích a zobrazovacích funkcí, které platí i pro dálkový ovladač.

Na úroveň pro instalátéry se dostanete podržením stisknutého tlačítka Menu na min. 5 sekund.

Do základního zobrazení úrovně pro provozovatele se vrátíte, pokud stisknete tlačítko Menu (min. 5 s) nebo neprovedete 5 minut žádnou akci.

Do funkce **Výrobní nastavení** se dostanete, podržíte-li obě tlačítka se šipkami současně stisknutá 10 sekund

Možnosti nastavení a zobrazení jsou uvedeny v příloze.

Uživatelská úroveň (→ Strana 10)

Úroveň pro instalátéry (→ Strana 12)

3.7.1 Nastavení adresy dálkového ovladače

Úroveň pro instalátéry → Adresa dálkové ovládní

– Pomocí této funkce můžete nastavit adresu pro dálkový ovladač.

Každý dálkový ovladač obdrží jednoznačnou adresu, počínaje adresou 1.

Pro každý další dálkový ovladač adresu postupně zvyšujte.

3.8 Rozpoznání a odstranění poruch

Dojde-li k poruše v topném systému, objeví se v základním zobrazení text **Chyba**.

Hlášení o poruše (→ příloha B.3)

3.9 Závady

Rozpoznání a odstranění poruch (→ Strana 11)

3.10 Odstavení z provozu

3.10.1 Výměna výrobku

1. Když chcete výrobek vyměnit, odstavte topný systém z provozu.
2. Proveďte odstavení zdroje tepla z provozu, jak je popsáno v návodu k instalaci zdroje tepla.

3.10.2 Demontáž ze stěny

1. Vložte šroubovák do drážky nástěnné patice.
2. Opatrně vyjměte dálkový ovladač z nástěnné patice.
3. Uvolněte vedení eBUS na konektoru dálkového ovladače a na svorkovnici zdroje tepla.
4. Odšroubujte nástěnnou patici ze stěny.

3.11 Servis

Adresy servisu jsou uvedeny v návodu k instalaci regulátoru.

3.12 Technické údaje

max. provozní napětí	24 V
Příkon	< 50 mA
Průřez připojovacích vedení	0,75 ... 1,5 mm ²
Krytí	IP 20
Třída ochrany	III
Max. přípustná okolní teplota	0 ... 60 °C
akt. vlhkost vzduchu v místnosti	20 ... 95 %
Výška	97 mm
Šířka	147 mm
Hloubka	27 mm

Příloha

A Pro provozovatele

A.1 Uživatelská úroveň

Úroveň pro nastavení	Hodnoty		Jednotka	Krok cyklu, výběr	Výrobní nastavení
	min.	max.			
ZÓNA 1 →					
Prov. rež. topení				Vyp, Auto, Noc	Auto
Prov. rež. chlazení				Vyp, Auto, Noc	Auto
ZÓNA 1 → Čas. prog. topení → Pondělí až Neděle					
Časový interval 1 až časový interval 7: začátek–konec	00:00	24:00	h:min	00:10	Po až Pá: 00:00–06:00: 15 °C 06:00–22:00: 20 °C 22:00–24:00: 15 °C So: 00:00–07:30: 15 °C 07:30–23:30: 20 °C 23:30–24:00: 15 °C Ne: 00:00–07:30: 15 °C 07:30–22:00: 20 °C 22:00–24:00: 15 °C
Časový interval 1 až časový interval 7: teplota	5	30	°C	0,5	
ZÓNA 1 → Čas. prog. topení → Kopírovat jeden den → Pondělí až Neděle					
kopírovat podle				pondělí->pátek, pondělí->neděle, Úterý, Středa, Čtvrtek, Pátek, So- bota, Neděle	
ZÓNA 1 → Čas. prog. chlazení → Pondělí až Neděle					
Časový interval 1 až časový interval 7: začátek–konec	00:00	24:00	h:min	00:10	Po až Pá: 00:00–6:00: Vyp 06:00–22:00: Zap 22:00–24:00: Vyp So: 00:00–7:30: Vyp 7:30–23:30: Zap 23:30–24:00: Vyp Ne: 00:00–7:30: Vyp 07:30–22:00: Zap 22:00–24:00: Vyp
Časový interval 1 až časový interval 7: Zap, Vyp				Zap, Vyp	
ZÓNA 1 → Čas. prog. chlazení → Kopírovat jeden den → Pondělí až Neděle					

Úroveň pro nastavení	Hodnoty		Jednotka	Krok cyklu, výběr	Výrobní nastavení
	min.	max.			
kopírovat podle				pondělí->pátek, pondělí->neděle, Úterý, Středa, Čtvrtek, Pátek, So- bota, Neděle	
ZÓNA 1 →					
Denní tep. chlazení	15	30	°C	0,5	24
ZÓNA 1 → Přepsat →					
	5	30	°C	0,5	21
Konec:	00:00	23:50	h:min	00:10	
ZÓNA 1 →					
Noční teplota	5	30	°C	0,5	15
ZÓNA 1 → Dny mimo dům → Nastavení →					
Začátek:	01.01.01	31.12.99	dd.mm.rr	Den.Měsíc.Rok	01.01.14
Konec:	01.01.01	31.12.99	dd.mm.rr	Den.Měsíc.Rok	01.01.14
Teplota:	5	30	°C	1	15
ZÓNA 1 → Dny mimo dům →					
deaktivovat	Dny mimo dům deaktivovány				
Základní nastavení →					
Jazyk				Volitelný jazyk	English
Zámek klávesnice				Vyp, Zap	Vyp
Kontrast displeje	1	15		1	9

A.2 Rozpoznání a odstranění poruch

Závada	Příčina	Odstranění závad
Displej je tmavý	Porucha zařízení	<ul style="list-style-type: none"> – Síťový spínač na všech zdrojích tepla vypněte cca na 1 minutu a poté opět zapněte – Pokud závada přetrvává, informujte instalátéra
Žádné změny v zobrazení pomocí tlačítek		

Závada	Příčina	Odstranění závad
Není možné provádět změny nastavení a hodnot Zobrazení na displeji: Ovládní uzamčené Pro odblok. stisk. OK na 3 sekundy	Zámek klávesnice je aktivní	<p>Pokud chcete měnit hodnoty bez deaktivace zámku klávesnice:</p> <ol style="list-style-type: none"> 1. Stiskněte na dobu 3 sekundy tlačítko OK. 2. Zvolte funkci, jejíž hodnotu chcete změnit. 3. Změňte příslušnou hodnotu. <p>Po 5 minutách bez provedení jakéhokoli kroku obsluhy se zámek klávesnice opět aktivuje.</p> <p>Pokud chcete zámek klávesnice deaktivovat:</p> <ol style="list-style-type: none"> 1. Stiskněte na dobu 3 sekundy tlačítko OK. 2. Vyberte funkci Zámek klávesnice. 3. Změňte hodnotu na Vyp.

B Pro instalátéra

B.1 Průvodce instalací

Nastavení	Hodnoty		Krok cyklu, výběr	Výrobní nastavení
	min.	max.		
Jazyk			Volitelné jazyky	English
Adresa dálkové ovládní	1	8	1	1
Konfigurace systému ¹⁾				

1) Pomocí tlačítka OK se dostanete do **Konfigurace systému** úrovně pro instalátéry.

B.2 Úroveň pro instalátéry

Úroveň pro nastavení	Hodnoty		Krok cyklu, výběr	Výrobní nastavení
	min.	max.		
Úroveň pro instalátéry →				
Jazyk			Volitelný jazyk	English
Adresa dálkové ovládní	1	8	1	1

B.3 Chybová hlášení

Hlášení	Možná příčina	Opatření
Chyba	Prostorový termostat vadný	1. Vyměňte dálkový ovladač.
	Adresa dálkového ovládní chybí	1. Nastavte na dálkovém ovladači ve funkci Adresa dálkové ovládní správnou adresu.
	Přiřazení zóny chybí	1. Nastavte na regulátoru ve funkci Přiřazení zóny správnou adresu dálkového ovladače.
	Porucha v systému	1. Vyhodnoťte hlášení o poruše v regulátoru.

Vydavatel/Výrobce

Protherm Production, s.r.o.

Jurkovičova 45 – Skalica – 90901

Tel. 034 6966101 – Fax 034 6966111

Zákaznická linka 034 6966166

www.protherm.sk



dodavatel

Vaillant Group Czech s.r.o.

Chrástřany 188 – 25219 Praha – západ

Tel. 257 090811 – Fax 257 950917

protherm@protherm.cz – www.protherm.cz

© Tyto návody nebo jejich části jsou chráněny autorským právem a smějí být rozmnožovány nebo rozšiřovány pouze s písemným souhlasem výrobce.

Technické změny vyhrazeny.



Vždy na Vaší straně

0020231842_01 - 24.03.2016 12:49:19