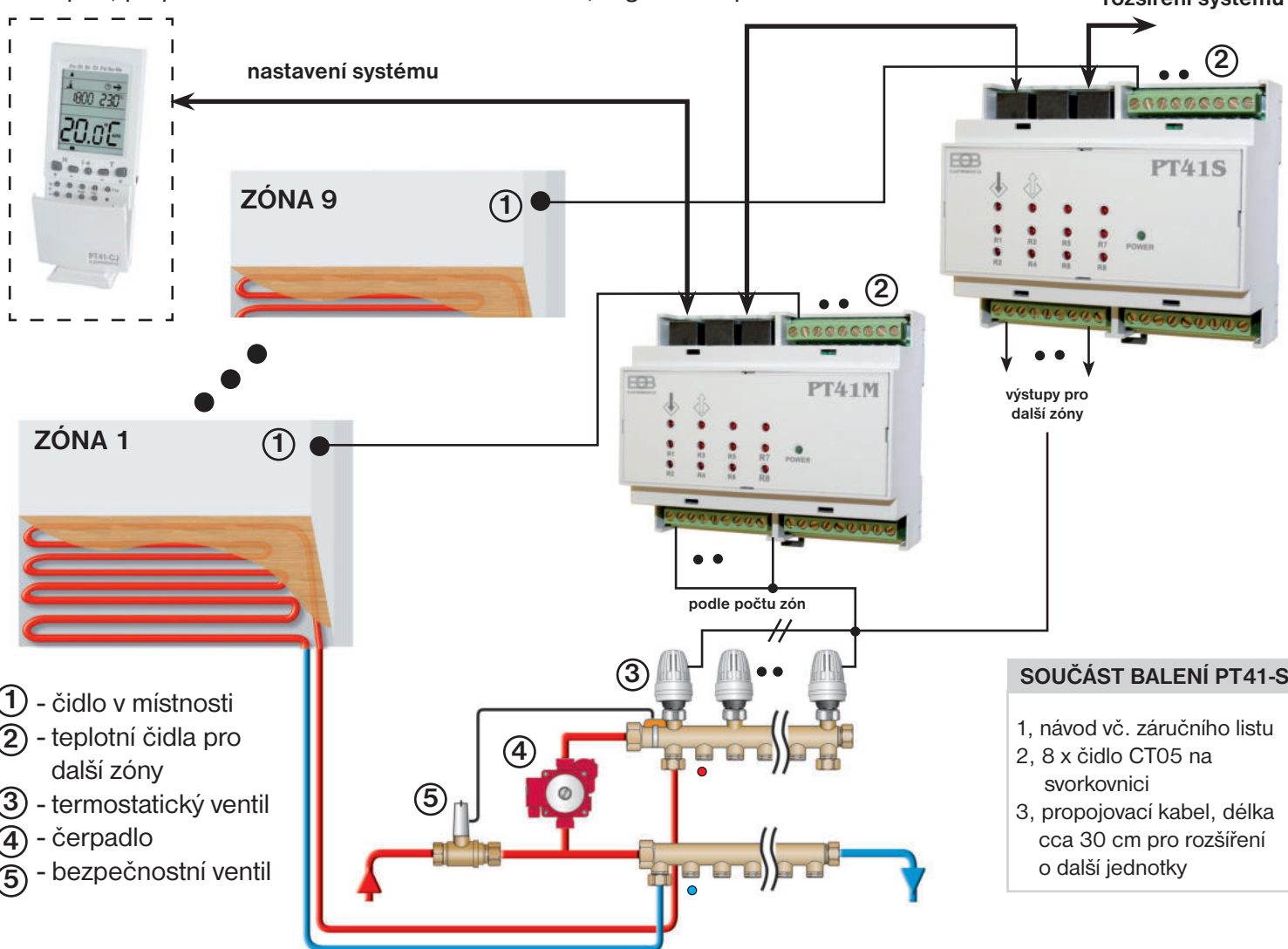


CENTRÁLNÍ OVLÁDÁNÍ PRO PODLAHOVÉ TOPENÍ

PT41-S

JEDNOTKA SLAVE - PODRUŽNÁ

PT41-S je elektronická jednotka tzv. SLAVE (podružná), která slouží pro rozšíření systému. Každá jednotka PT41-S je schopna, po prvním nastavení z PT41-CJ nebo PC, regulovat teplotu až v 8-mi místnostech.



POPIS SYSTÉMU

Centrální jednotka (nebo PC) předává informace o požadované teplotě a typu regulace do podřízených jednotek PT41-M a PT41-S, které na základě těchto informací spínají jednotlivé topné okruhy, popř. čerpadlo a kotel.

Nejběžnější zapojení systému je 1x PT41-M pro ovládání 6 zón včetně spínání čerpadla a kotle. Pro ovládání více jak 6 zón je možné systém rozšířit o maximálně 3 jednotky PT41-S.

Pokud není žádoucí, aby některá z dalších zón spínala kotel (čerpadlo), tak stačí zařadit jednotku SLAVE před jednotku MASTER viz str.2.

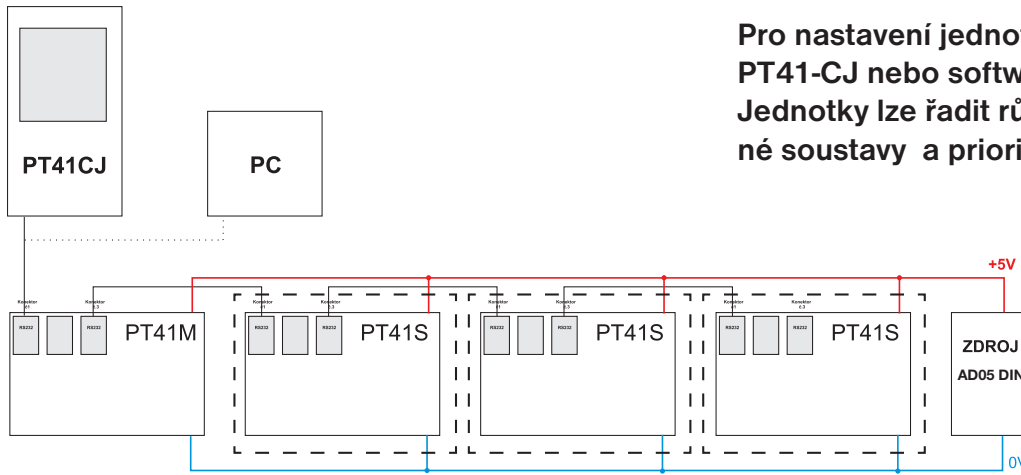
Prvky nutné pro nastavení systému (nejsou součástí PT41-S):

- 1) Centrální jednotka PT41-CJ, zde se určuje typ regulace a nastavují se teplotní programy pro jednotlivé zóny. Umožňuje on-line komunikaci s podřízenými jednotkami a tím lze zjišťovat aktuální stav jednotlivých zón.
- 2) Software PT41-SW pro PC slouží pro komfortní nastavení a ovládání celého systému včetně grafického znázornění průběhu teplot pro jednotlivé zóny. Výhodou je celkový přehled o všech zónách v jednom okně a jednoduchá obsluha celého systému.

Prvky pro rozšíření systému:

- 1) Elektronická jednotka PT41-M (MASTER= hlavní) je schopna, po prvním nastavení z PT41-CJ nebo PC, regulovat teplotu až v 6-ti místnostech, ovládat kotel a oběhové čerpadlo. Výhodou jsou bezpečnostní funkce, pro čerpadlo a ovládané ventily, které zabrání usazení vodního kamene (viz návod PT41-M).

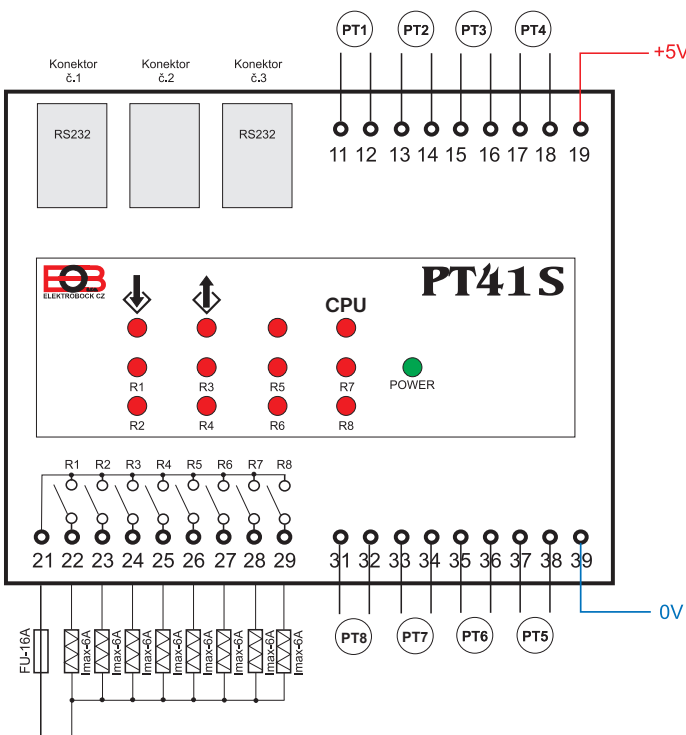
BLOKOVÉ SCHÉMA SYSTÉMU



Pro nastavení jednotek PT41-S(S) je nutné použít PT41-CJ nebo software pro PC (PT41-SW).
Jednotky lze řadit různě za sebou, podle typu topné soustavy a priority na spínání čerpadla a kotle.

Jednotka SLAVE (PT41-S) může být zapojena před jednotkou MASTER (PT41-M), ale v tom případě sepnutí zón takto umístěné jednotky, neovlivní stav výstupů pro čerpadlo a kotel u MASTERU (vhodné pouze pro zóny, které nebudou mít prioritu spínání kotle např. chodby, garáž!)

SCHÉMA ZAPOJENÍ PT41-S



KONEKTORY:

- č.1 připojení PT41-CJ nebo PC přes RS232 (nebo PT41-M/S)
- č.2 volný, bez funkce
- č.3 možnost rozšíření o PT41-M nebo PT41-S linkou RS232 (příložený propojovací kabel)

SVORKY:

- PT1 až PT8 vstupní, teplotní čidla pro jednotlivé zóny
- R1 až R8 reléové výstupy, pro jednotlivé zóny 1 až 6
- 0V GND
- +5V napájení +5 V/2.5 A, DC

INDIKAČNÍ LED:

- ↓ indikace připojení PT41-CJ nebo PC (PT41-S)
- ↑ indikace připojení další jednotky (PT41-S)
- CPU indikace správné funkce procesoru
- POWER indikace napájení
- R1 až R8 indikace topení pro jednotlivé zóny (pokud není zapojené čidlo pro určitou zónu nebo při odpojení čidla - LED bliká)

PT41-S je výhradně určena do vnitřních prostor! Doporučujeme, aby instalaci prováděla osoba s odpovídající elektro-technickou kvalifikací a musí být prováděna bez napětí!

Technické parametry	
Napájení	AD05 DIN 5 V/2.5 A, DC (není součástí balení)
Typ komunikace	po lince RS232
Počet vstupů	8 (pro teplotní čidla)
Počet výstupů	8 (I _{max} = 6 A)
Stupeň krytí	IP20
Pracovní teplota	0°C až +40°C



ELEKTROBOCK CZ s.r.o.
Blanenská 1763
Kuřim 664 34
Tel./fax: +420 541 230 216
Technická podpora (do 14h)
Mobil: +420 724 001 633
+420 725 027 685/6

www.elbock.cz

Záruční doba je 2 roky. V případě záručního a pozáručního servisu, zašlete výrobek na adresu výrobce.

