

LED osvětlení nad zrcadlo OLYMP ML202 Montážní návod

Před instalací si prosím pečlivě prostudujte montážní návod

I. Použití

Tenký módní design. Tělo lampy je vyrobeno z pochromované hliníkové slitiny 6063. Pevný, odolný povrch, na kterém se neusazuje prach a dobře odvádí teplo. Ideální použití pro osvětlení zrcadel nebo pro nástěnné umístění v obytných budovách, v hotelech, restauracích, kancelářích, apod.

II. Parametry zařízení

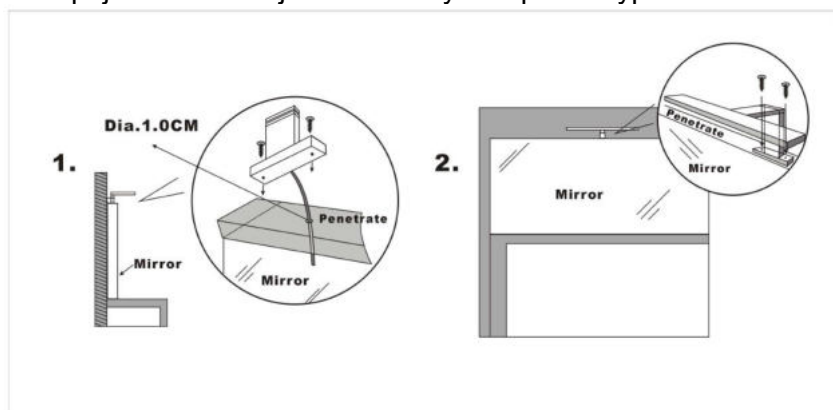
Označení výrobku: ML202 Olymp LED svítidlo
Napájecí napětí : DC 12V
Maximální výkon: 1 X 6W
Rozměry: 400x170x130mm
Barva světla: denní bílá
Počet LED: 36

III. Instalace

1. Zvolte si místo instalace. Pokud budete provádět montáž nad zrcadlem, vyměřte si střed zrcadla.

Svítidlo připevněte k rámu zrcadla pomocí přiložených šroubů. Dbejte na to, aby nedošlo k poškození elektrických kabelů. Minimální vzdálenost od osvětlované plochy je 30cm

2. Zapojte vidlici zdroje do zásuvky a zapněte vypínač.



IV. Bezpečnostní instrukce

1. Elektrické zapojení svítidla musí provádět výhradně náležitě kvalifikovaná osoba.
2. Údržbu a čištění provádějte pouze ve vypnutém stavu, po odpojení od sítě napětí. Nepoužívejte čisticí prostředek, může dojít k poškození povrchu svítidla.
3. Ve vzdálenosti menší než 30 cm nesmí být umístěny hořlavé předměty (záclony, papír, atpod.)

Dovozce do ČR: Sapho, s.r.o., Pakoměřice 87, 250 65 Líbeznice, www.sapho.cz