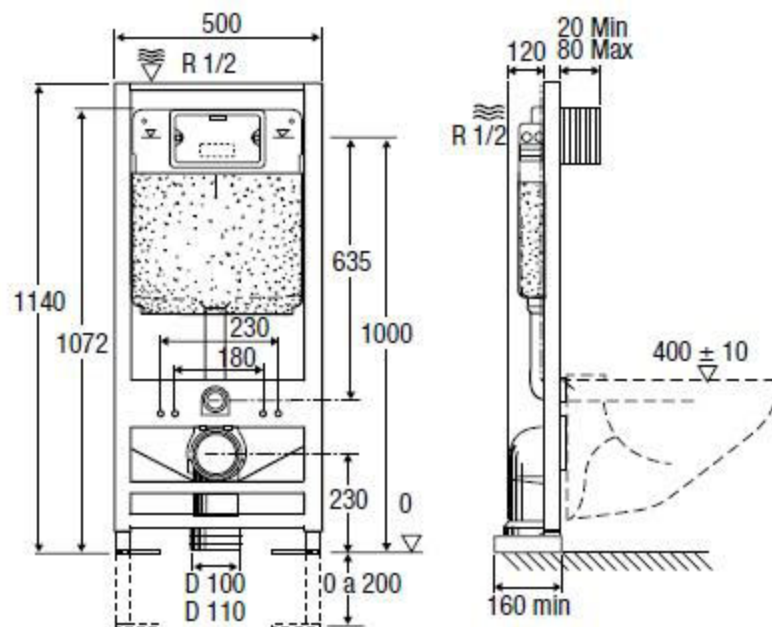


Winner 2 Block autoportante S160 - Free-standing Winner 2 Block S160



Sistema autoportante
Free-standing system

Cassetta incasso a 2 quantità montata su una struttura tubolare protetta con cataforesi nera, completa di squadrette ed elementi di fissaggio al pavimento e per il vaso sospeso. Fornita di kit per l'alimentazione F $\frac{1}{2}$ " G, curva di scarico a 90°, manicotti di allacciamento D 44 per l'entrata e D 90 per lo scarico. Winner 2 Block autoportante è conforme alla norma NF D12-208 per la prova di resistenza a 400 kg.

Dual flush in-wall cistern mounted on tubular frame protected with cataphoresis painting, complete with brackets and material for securing to floor and for wall-hung pan. Supplied with water connection kit F $\frac{1}{2}$ " G, 90° discharge bend, connection sleeves, D 44 inlet and D 90 outlet. Free-standing Winner 2 Block meets French Standard NF D12-208 and has been load tested to 400 kg.

	Pz - Pcs	HxLxP	kg	m ³
	1	120x52x18	18	0,112
	18	200x80x125	332	2,00

COD.	CL	Mod.	Rivestimento Covering	S x L x H	D curva D bend	
VS0863802	CAI1	meccanica - mechanic	foderina - lining	160 x 500 x 1140	90/110	1