

Placca scarico due quantità - ABS

Push plate with dual flush - ABS

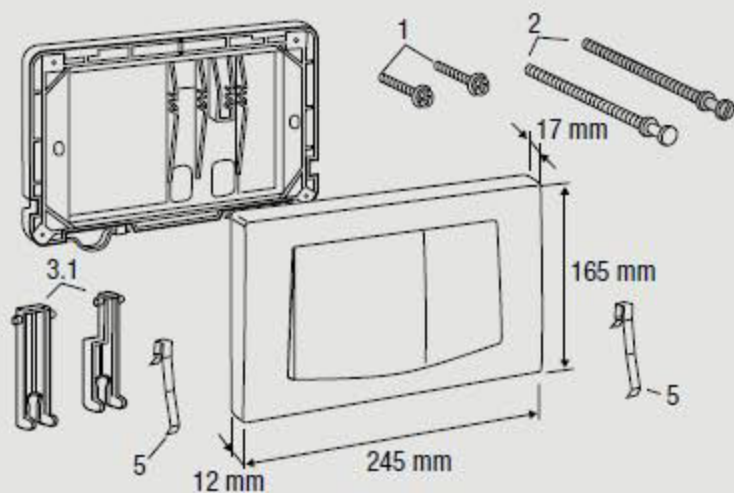


	COD.	CL	Colore - Colour	
New	VS0872501	CAP1	bianco - white	1
New	VS0872535	CAP1	cromo lucido - polished chrome	1
New	VS0872537	CAP1	cromo satinato - satin chrome	1

	Pz - Pcs	HxLxP	kg	m ³
	1	27x18x5	0,480	0,109
	5	27x27x20	2,65	2,14

RICAMBI

Spares



N.	COD.	CL	Descrizione Description	
1	VS0802073	ACCA	Kit viti fissaggio placca 3,5 x 25 Screws for push plate attachment 3.5 x 25	1
2	VS0820118	ACCA	Vite di comando scarico totale e 1/2 scarico Screw for push plate, total and 1/2 flush	1
3.1	VS0870212	ACCA	Leva 2 quantità scarico totale e 1/2 scarico Lever with dual flush, total and 1/2 flush	1
5	VS0822127	ACCA	Molla pulsante placca 2 quantità Spring for push plate with dual flush	1