

(CZ) NÁVOD NA MONTÁŽ  
(DE) MONTAGEANLEITUNG  
(PL) INSTRUKCJA MONTAŻU  
(RU) ИНСТРУКЦИЯ МОНТАЖА

(GB) INSTALLATION INSTRUCTION  
(HU) ÖSSZESZERELÉSI ÚTMUTATÓ  
(SK) NÁVOD PRE MONTÁŽ  
(UA) ІНСТРУКЦІЯ З МОНТАЖУ

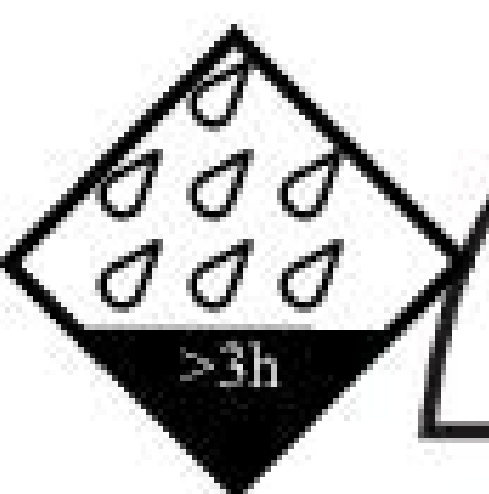
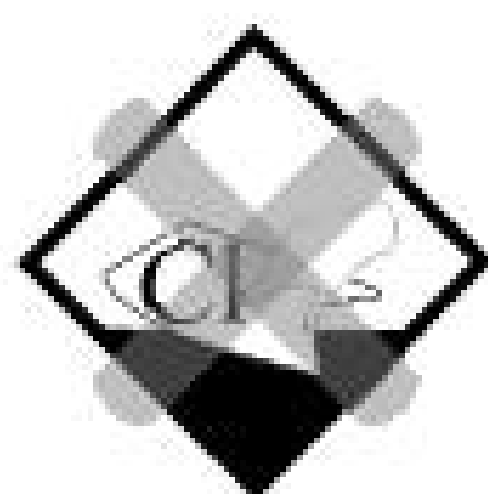
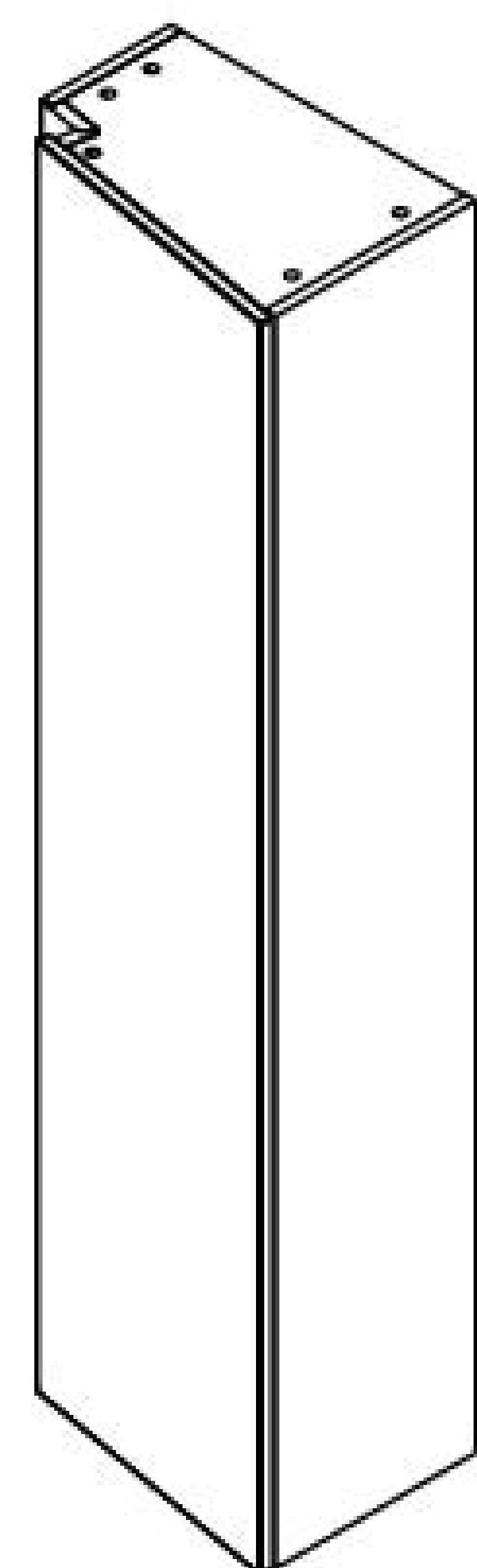
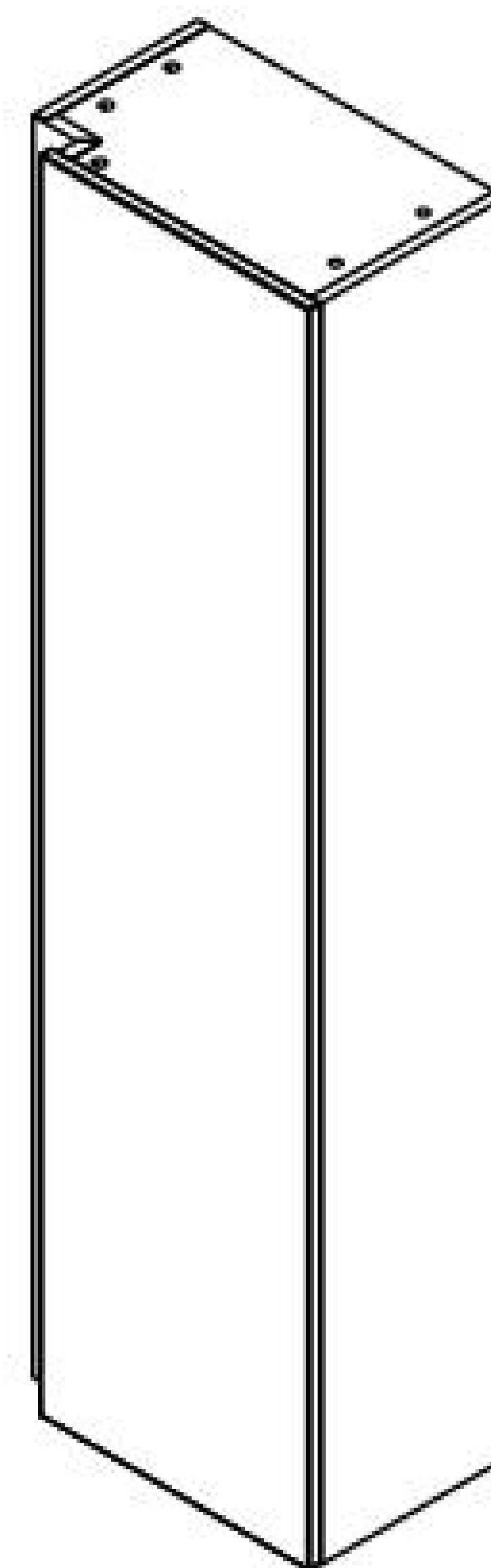


X000000751  
X000000752  
X000000753

**BOČNÍ SLOUP 450**

X000000754  
X000000755  
X000000756

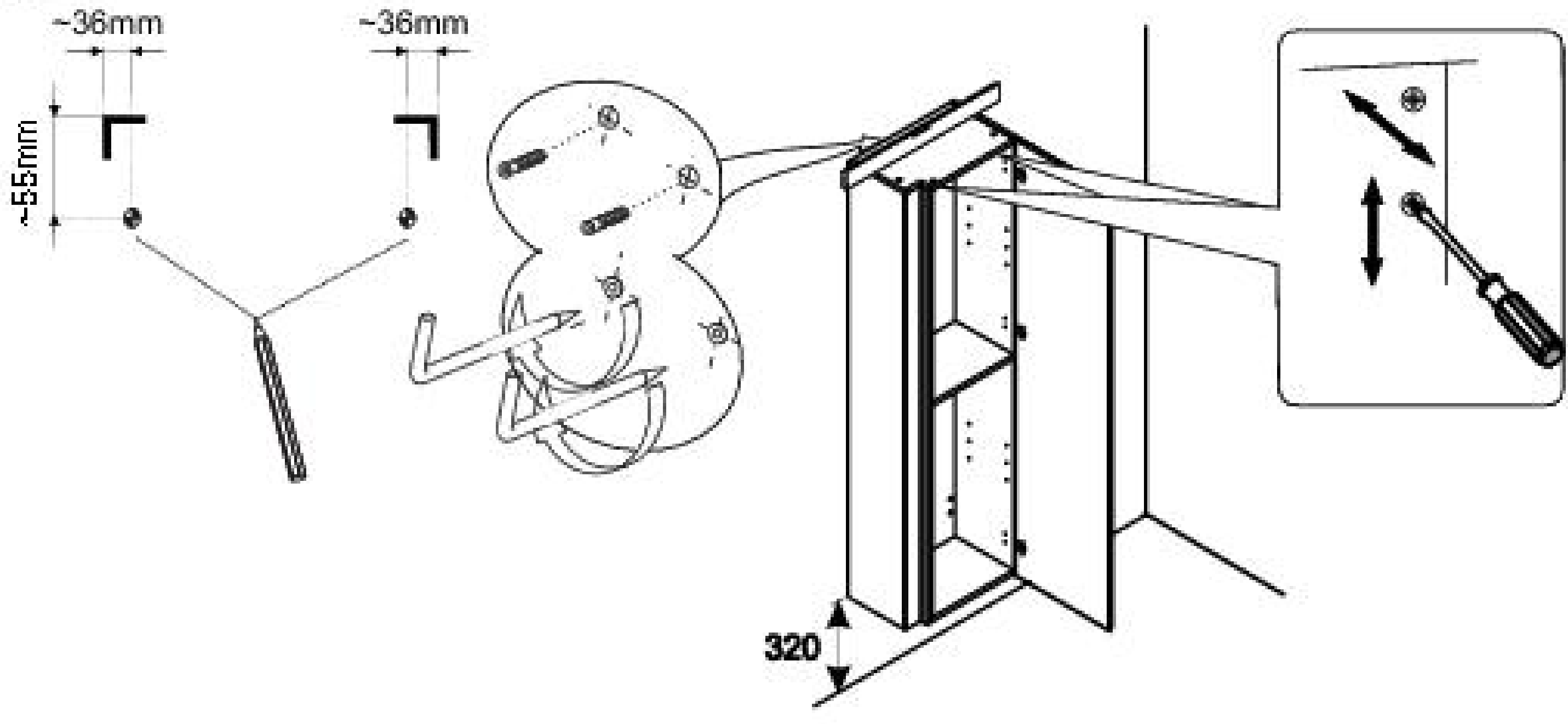
**BOČNÍ SLOUP 450 L/R**



2

DE: jahre garantie  
GB: years of guarantee  
HU: év garancia  
PL: lata gwarancji  
RUS: лет гарантии  
UA: роки гарантія

1



2

