

# FUNKY



installazione, uso e manutenzione



DIREZIONE CENTRALE: EDILKAMIN S.p.A.  
[www.edilkamin.com](http://www.edilkamin.com)

Gentile Sig.ra/Egregio Signore

La ringraziamo per avere scelto la nostra stufa.

Prima di utilizzarla, Le chiediamo di leggere attentamente questa scheda, al fine di poterne sfruttare al meglio e in totale sicurezza tutte le caratteristiche.

Per ulteriori chiarimenti o necessità contatti il Rivenditore presso cui ha effettuato l'acquisto o visiti il nostro sito internet alla voce CENTRI ASSISTENZA TECNICA.

## INSTALLAZIONE

- La stufa viene fornita su pallet ricoperta da una scatola di cartone, per prima cosa bisogna togliere la stufa dall'imballo, controllare che corrisponda al modello acquistato e che non presenti danneggiamenti dovuti al trasporto; eventuali reclami debbono essere comunicati al trasportatore, (e riportati sul documento di accompagnamento) al momento del ricevimento.

- Prima del posizionamento della stufa, controllare che la canna fumaria sia idonea all'evacuazione dei fumi. Il buon funzionamento dell'eventuale vecchia cucina o della vecchia stufa collegate alla stessa canna fumaria, non sottintende il buon funzionamento della nuova.- Nell'installare la stufa a legna, dovrà essere tenuta presente la posizione della canna fumaria; le dimensioni della canna fumaria dovranno essere conformi a quanto indicato nella tabella tecnica di seguito riportata.

E' necessario l'uso di canne fumarie coibentate in refrattario o in acciaio inox di sezione circolare, con pareti interne a superficie liscia.

La sezione della canna fumaria dovrà mantenersi costante per tutta la sua altezza (è necessario una altezza minima di  $3,5 \div 4$  m). E' opportuno prevedere, alla base della canna fumaria, una camera di raccolta per materiali solidi ed eventuali condense. Canne fumarie fatiscenti, costruite con materiale non idoneo (amianto, acciaio zincato, acciaio corrugato, ecc... con superficie interna ruvida e porosa) sono fuorilegge e peraltro pregiudicano il buon funzionamento della stufa.

- Per reintegrare l'ossigeno bruciato e per assicurare un adeguato flusso di aria per la combustione è necessario che il locale d'installazione della stufa sia dotato di idonea **presa d'aria esterna** con una superficie netta passante di **almeno 200 cm<sup>2</sup>**.

- Posizionare la stufa (DIS. 1) lontano da materiali ed oggetti infiammabili; tenere una distanza di 40 cm di mobili ed almeno 30 cm dal muro.

Queste distanze sono relative a mobili o pareti di tipo incombustibile o di caratteristiche tali da poter sostenere un innalzamento della temperatura di superficie pari a 80°C, senza provocare principi d'incendio.

Il ricircolo dell'aria che si formerà, grazie a queste distanze, attorno alla stufa, garantirà un'efficiente ventilazione e migliorerà il rendimento termico. In caso di elementi di arredo facilmente infiammabili, dette distanze devono essere maggiorate.

- In caso d'installazione su pavimento di materiale infiammabile, è necessario posizionare la stufa su piastra in acciaio (che è disponibile come optional) o comunque su materiale non infiammabile, che protegge da eventuali lapilli e cenere calda che può fuoriuscire durante carico legna.

- Un buon tiraggio è dato soprattutto da una canna fumaria libera da ostacoli quali: strozzature, percorsi orizzontali, spigoli; eventuali spostamenti di asse dovranno avere un percorso inclinato con angolazione massima di 45° rispetto alla verticale.

- Il raccordo fumi tra stufa e canna fumaria (canale da fumo) dovrà avere la stessa sezione del bocchettone uscita fumi della stufa. Eventuali tratti orizzontali non dovranno superare l lunghezza complessiva di 1 m e dovranno comunque presentare un dislivello di almeno  $8 \div 10$  cm, a salire in direzione della canna fumaria. Sono consentite al massimo due curve a 90°.

- Il comignolo deve essere del tipo antivento con sezione interna equivalente a quella della canna fumaria e sezione di passaggio dei fumi in uscita almeno doppia di quella interna della canna fumaria.

- Cappe aspiranti nella vicinanza della stufa possono causare fuoriuscita di gas incombusti durante il funzionamento.

- Per evitare inconvenienti nel tiraggio, ogni stufa dovrà avere una propria canna fumaria indipendente. Nel caso di presenza di più canne fumarie limitrofe sul tetto è opportuno che si trovino almeno a 2 metri di distanza l'una dall'altra e che il comignolo della stufa sovrasti gli altri di almeno 50 cm.

Nei DIS. 2 e 3 vengono visualizzati i dati della tabella delle prescrizioni UNI 10683/2006 relative alle distanze e al posizionamento dei comignoli.

**EDILKAMIN declina ogni responsabilità per un'installazione non conforme alle leggi in vigore e un uso non appropriato della stufa.**

## NOTIZIE PER L'INSTALLATORE

### N.B.:

- L'installazione della stufa a legna deve essere eseguita a "Regola d'Arte" in conformità alle **NORME DI SICUREZZA** in vigore alla norma UNI 10683/2006 e anche da personale competente e qualificato.

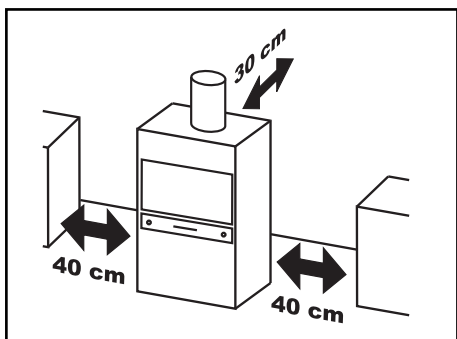
- Vi consigliamo di leggere attentamente le presenti istruzioni e regole di comportamento generale che Vi permetteranno di utilizzare al meglio la stufa a legna.

- L'azienda declina ogni tipo di responsabilità per guasti, rotture o mal funzionamento causati dal mancato rispetto delle presenti istruzioni d'uso.

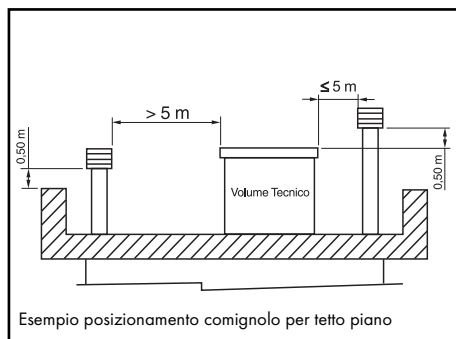
### ATTENZIONE:

**FUNKY è un apparecchio concepito per funzionare unicamente a portello chiuso. La diffusione del calore avviene contemporaneamente per irraggiamento e per convezione.**

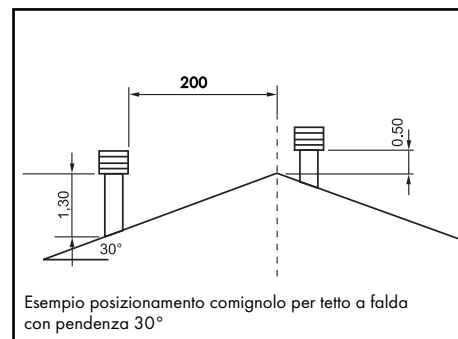
### DIS. 1



### DIS. 2



### DIS. 3



## DATI TECNICI

Potenza utile	7,2	kW
Consumo orario combustibile	1,9	kg/h
Volume riscaldabile	190	m <sup>3</sup>
Peso con imballo (acciaio/ceramica)	106/102	kg
Ø uscita fumi (maschio)/canna fumaria	130	mm
Presa aria locale installazione	200	cm <sup>2</sup>

\* consumi di legna superiori a quello indicato potrebbero causare danni al focolare e al rivestimento esterno in ceramica.

## Esempi di comignoli, distanze e posizionamento secondo

### UNI 10683/2006 (TAB. 1)

**A** = Inclinazione del tetto

**B** = Distanza tra l'asse del colmo del tetto ed il camino \*

**C** = Altezza minima dallo sbocco dal tetto

\* nel caso di distanze minori o uguali a quelle indicate, il comignolo deve superare di almeno 50 cm il colmo del tetto.

TAB. 1

A	B	C
15°	1,85 m	1,00 m
30°	1,50 m	1,30 m
45°	1,30 m	2,00 m
60°	1,20 m	2,60 m

## CARATTERISTICHE COSTRUTTIVE

- Focolare in Scamolex.

- Porta focolare in ghisa con vetro ceramico e maniglia in acciaio verniciata.

- Cestello focolare e griglia completamente in ghisa e camicia esterna in acciaio.

- **La regolazione dell'aria primaria** si ottiene agendo sulla levetta **A** (Fig. 4), situata sulla sinistra della portina inferiore.

Per aumentare l'aria comburente spostare la levetta verso destra (2), mentre per diminuire l'aria comburente spostare la levetta verso sinistra (1).

- L'aria secondaria in quantità fissa arriva al focolare attraverso delle feritoie poste nel fermavetro superiore della portina fuoco.

- **La quantità di aria secondaria** è prearata; l'aria secondaria oltre a permettere l'autopulizia del vetro ceramico, consente la combustione dei residui della combustione primaria, riducendo così l'immissione di incombusti.

- Il pomello **B** (Fig. 5) situato all'interno della portina inferiore permette la pulizia della griglia (scuotigriglia) durante il funzionamento, si consiglia di eseguire tale operazione ogni qualvolta la fiamma tende a soffocare.

- Il cassetto portacenere **C** (Fig. 5) che si trova all'interno della portina inferiore, va controllato periodicamente e svuotato se necessario. Per estrarlo bisogna, sollevarlo leggermente utilizzando l'impugnatura.

Smaltire la cenere con i rifiuti solo quando è completamente fredda.

## DIMENSIONI

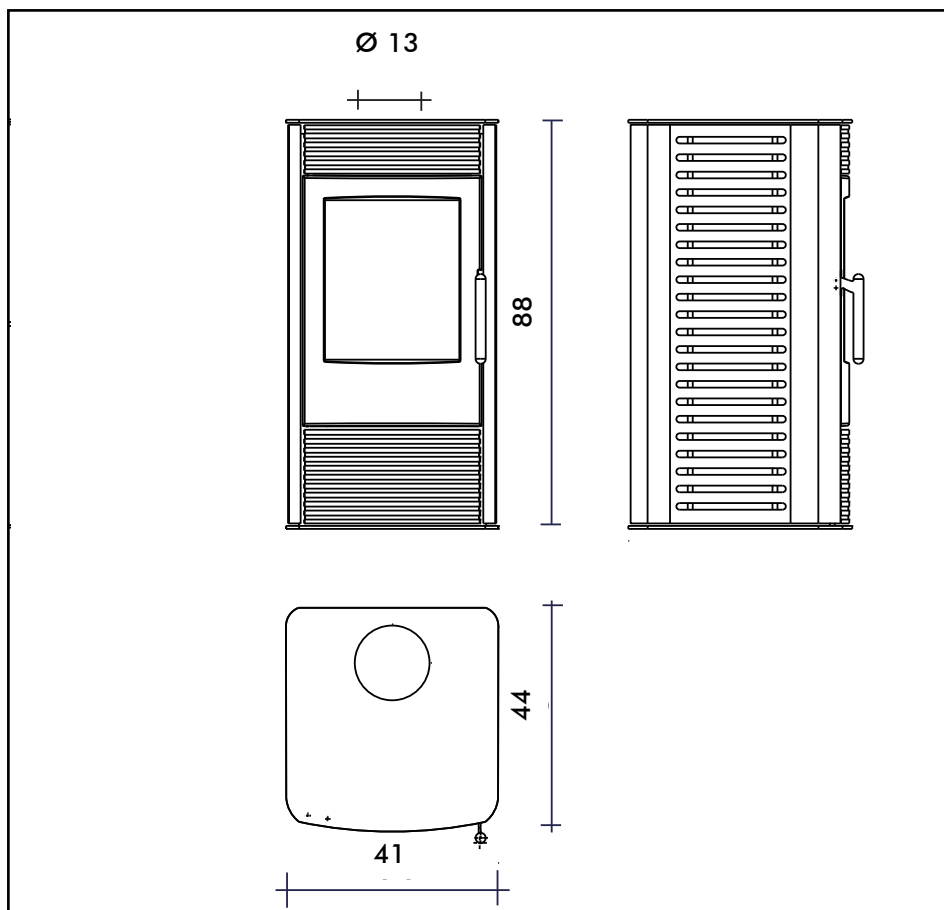


FIG. 4

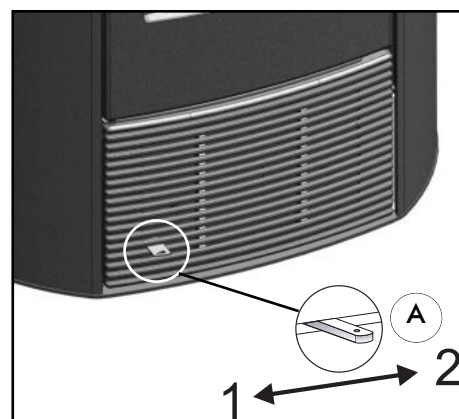
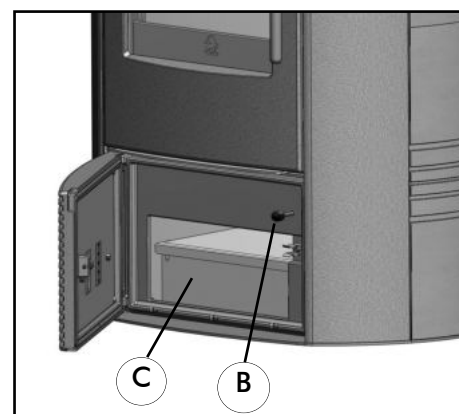


FIG. 5



## ISTRUZIONI PER L'USO

**Attenzione:** quando il fuoco è acceso, alcune parti della stufa raggiungono alte temperature. E' quindi consigliabile tenere sotto controllo i bambini nelle vicinanze della stufa. E' sconsigliabile tenere nelle vicinanze della stufa oggetti sensibili alla temperatura (parti in plastica ecc.).

**Attenzione:** quando il fuoco è acceso, la porta focolare raggiunge temperature elevate. In fase di carica della legna, l'apertura della porta va eseguita in due tempi, dapprima lentamente e parzialmente (3 o 4 cm), e dopo pochi secondi completamente, evitando così fuoriuscite di fumo.

### PRIMA ACCENSIONE (Fig.4 - pag.3)

Eventuali odori sgradevoli o fumi sono causati dall'evaporazione o dall'essiccamento di materiali utilizzati nella fabbricazione. Tale fenomeno tenderà a protrarsi per qualche accensione fino a svanire.

Procedere come segue:

- Immettere nel focolare della carta appallottolata, coprire la carta con una piccola quantità di ramoscelli o qualche pezzo di legno sottile e ben stagionato, in modo che sviluppi il più possibile la fiamma.

- Aprire la valvola dell'aria comburente posizionando la leva **A in posizione 2 (Fig.4 pag.3)**, aprire la valvola di tiraggio eventualmente inserita nel tubo di collegamento alla canna fumaria (canale da fumo).

- Accendere la carta e mentre il fuoco procede aggiungere legna per circa la metà del quantitativo consigliato.

Appena la fiamma si sarà smorzata e si sarà formato un buon letto di braci, caricare il focolare con il normale quantitativo di legna.

- A fuoco troppo intenso si consiglia di chiudere parzialmente la valvola dell'aria comburente posizionando la leva **A in posizione 1 (Fig.4 pag.3)** e di chiudere leggermente la valvola di tiraggio eventualmente installata sul tubo di collegamento alla canna fumaria (canale da fumo).

- Assicurarsi che lo sportello focolare sia sempre perfettamente chiuso durante il funzionamento, una prolungata apertura potrebbe provocare uscite di fumo.

**N.B.:** per accendere il fuoco non usare mai alcool, benzina, kerosene o altri combustibili liquidi. Anzi tenere gli stessi lontano dal fuoco.

Non usare zollette accendi fuoco derivate dal petrolio o di origine chimica: possono arrecare gravi danni alle pareti del focolare.

Utilizzare esclusivamente zollette accendi fuoco di tipo ecologico.

**Cariche eccessive (oltre ai kg indicati nella tabella di cui sopra) o fiamme troppo intense possono pregiudicare il vano focolare ed il rivestimento esterno.**

## ARIA SECONDARIA

L'aria secondaria è l'aria che affluisce al fuoco nella parte superiore della fiamma. I gas non bruciati durante la combustione primaria della legna vengono reincendiati ottimizzando il rendimento e riducendo le emissioni di incombusti in atmosfera.

L'aria secondaria, in quantità fissa, arriva al focolare attraverso delle feritoie poste nel fermetto superiore della porta del focolare.

### TIPO COMBUSTIBILE

La stufa va alimentata con legna preferibilmente di faggio/betulla ben stagionata oppure con bricchetti di lignite (al massimo n° 3 pezzi per non pregiudicare l'integrità del focolare del rivestimento esterno, visto l'elevato apporto calorico che questi danno). Ciascun tipo di legna possiede caratteristiche diverse che influenzano anche il rendimento della combustione.

### SCARICO DELLA CENERE

Il cassetto della cenere che si trova sotto la porta del focolare deve essere assolutamente svuotato non appena la cenere raggiunge il colmo, poiché potrebbe causare il surriscaldamento della griglia in ghisa del focolare e ostacolare il passaggio dell'aria di combustione. Effettuare lo scarico a stufa fredda, ad esempio ogni mattina prima dell'accensione.

### PULIZIA DEL VETRO

Per pulire la superficie interna del vetro utilizzare l'apposito detergente GLASSKAMIN reperibile presso i rivenditori.

Non pulire il vetro durante il funzionamento della stufa e neppure a caldo!

**N.B.:** il vetro ceramico resiste alle alte temperature, ma è fragile, quindi **non provocare urti!**

### PULIZIA DELLA CERAMICA

Il rivestimento in ceramica deve essere pulito con un detergente delicato e con un panno umido. Non bagnare con acqua fredda quando la stufa è calda perché lo shock termico potrebbe provocare la rottura del rivestimento ceramico.

### PULIZIA DELLA CANNA FUMARIA

Va fatta prima della stagione di utilizzo e ogni qualvolta si noti che all'interno della conduttura si sia formato uno strato di fuliggine e catramina, sostanza facilmente infiammabile. Le incrostazioni, quando raggiungono uno spessore di 4 - 5 mm, in presenza di elevate temperature e di scintille, possono incendiarsi con conseguenze facilmente immaginabili sia per la canna fumaria che per l'abitazione. Si consiglia pertanto di effettuare la pulizia almeno una volta all'anno o comunque ogni volta che risulti necessario.

**N.B.:**

Qualora la canna fumaria che si vuole utilizzare per l'installazione fosse stata precedentemente utilizzata da altre stufe o caminetti, è necessario provvedere ad una accurata pulizia per evitare anomali funzionamenti e per scongiurare il pericolo di incendio degli eventuali incombusti depositati sulle pareti interne a seguito dei precedenti utilizzi.

In condizioni di normale funzionamento la pulizia della canna fumaria deve essere effettuata almeno una volta a stagione.

**N.B.:** Il tiraggio della canna fumaria per un ottimale funzionamento dovrà creare una depressione variabile da 0,12 a 0,2 mbar. Valori inferiori possono originare una fastidiosa fuoriuscita di fumo all'atto del caricamento della stufa e produrre eccessivi depositi carboniosi; valori superiori provocherebbero una combustione troppo veloce con una diminuzione del rendimento termico.

## MONTAGGIO RIVESTIMENTO

La stufa è disponibile in due versioni:

- fianchi con inserti in acciaio, verniciato grigio antracite (già montanti).

- fianchi con inserti in ceramica bordeaux o tortora (da montare come da sequenza sotto-riportata).

La stufa è costituita da una struttura in metallo e ghisa ed è dotata di n.4 montanti in alluminio verniciato che consentono il montaggio dei fianchi in ceramica o dei fianchi in acciaio.

La stufa viene consegnata con le ceramiche imballate separatamente, per evitare rotture e ammaccature durante il trasporto. Può succedere che alcune mattonelle, nella faccia posteriore, presentino dei piccoli cavilli che però non pregiudicano affatto la qualità. Rimuovere le ceramiche dagli imballi solo una volta raggiunto il luogo di installazione.

Ogni singola stufa viene premontata, con il proprio rivestimento in ceramica; in fase di produzione e collaudo, al fine di verificare il corretto abbinamento dei componenti e rendere così l'assemblaggio in opera il più facile e veloce possibile.

Le ceramiche vengono poi smontate e spedite in imballo a parte.

### Sequenza di montaggio dei fianchi in ceramica:

FASE 1:

la stufa come viene consegnata dopo essere stata sballata

FASE 2:

Svitare le due viti (\*) e sfilare il pannello posteriore afferrandolo attraverso le due asole e tirare verso se stessi.

FASE 3:

togliere il top svitando le due viti, tirare per qualche cm verso se stessi e poi sollevarlo verso l'alto

FASE 4-5:

infilare le ceramiche, negli appositi montanti laterali, dall'alto verso il basso

FASE 6-7:

riposizionare il top ed il pannello posteriore

FASE 8:

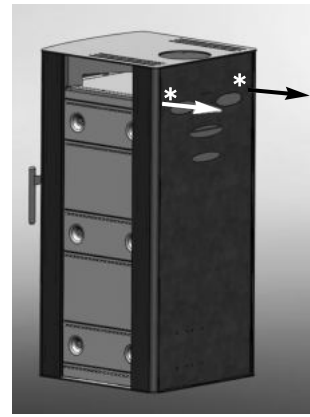
la stufa è pronta per essere posizionata

# SEQUENZA MONTAGGIO RIVESTIMENTO

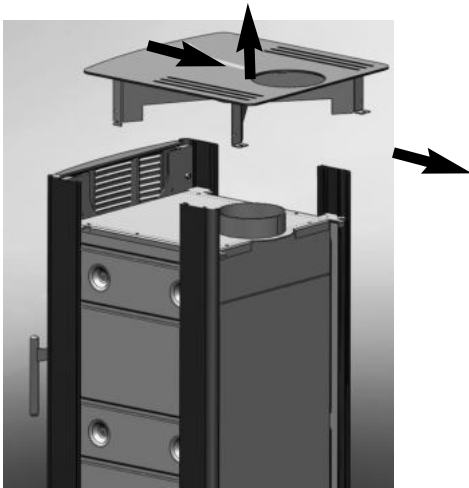
FASE 1



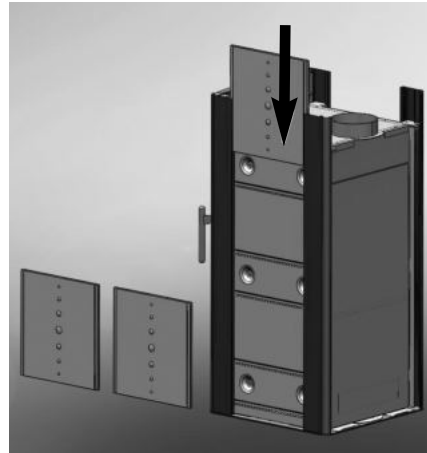
FASE 2



FASE 3



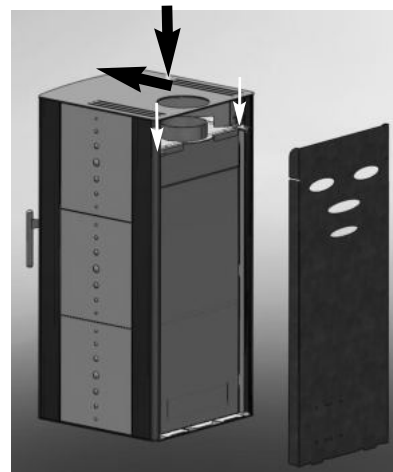
FASE 4



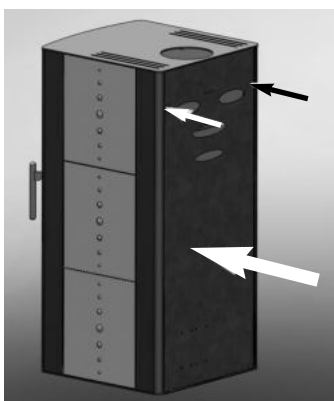
FASE 5



FASE 6

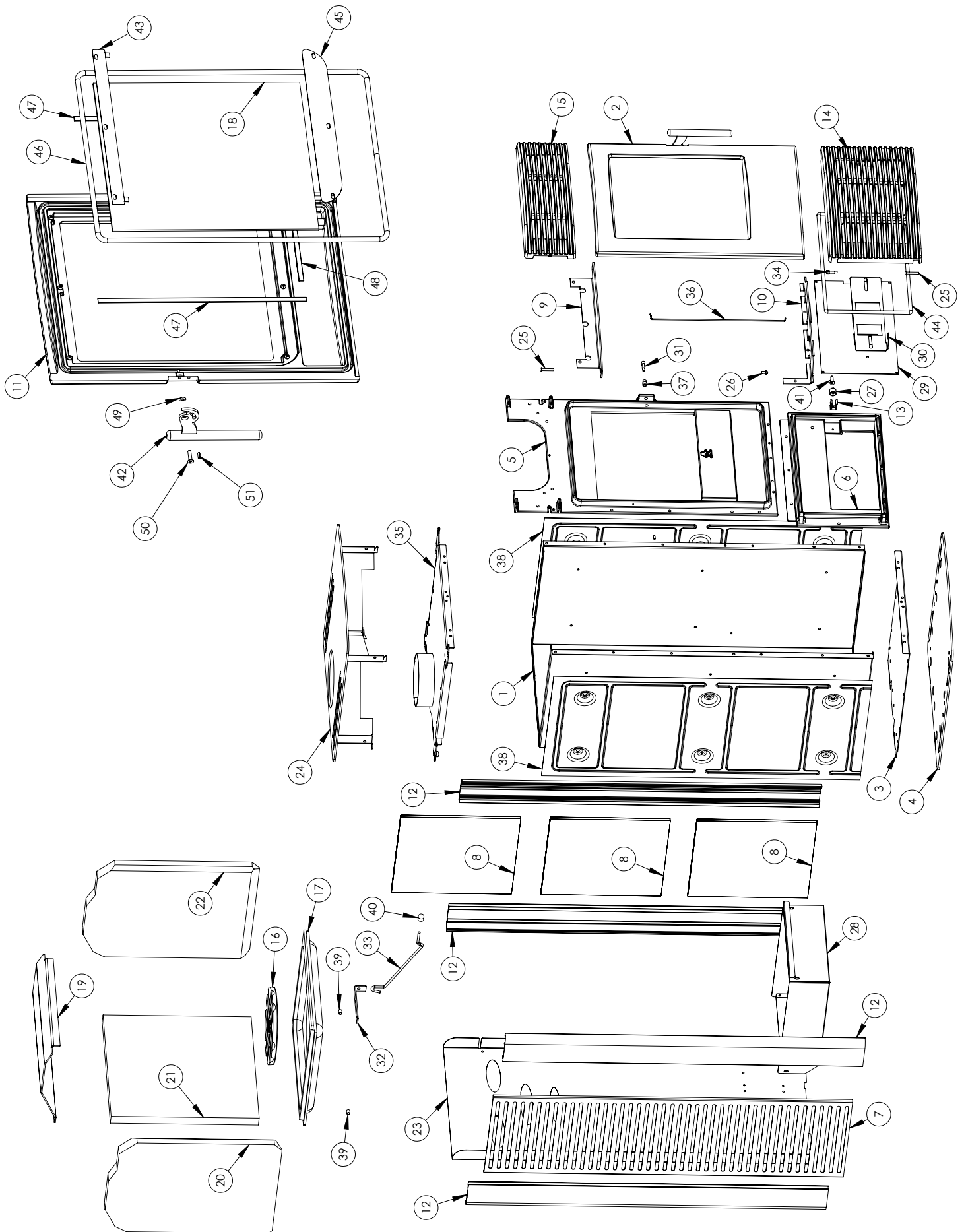


FASE 7



FASE 8





	Descrizione	n°	Codice
1	parete focolare	1	290340
2	Ass. Anta montata	1	699240
3	Base stuttura	1	699140
4	Base	1	699680
5	Frontale focolare	1	698320
6	Frontale ghisa inf.re	1	698330
7	Laterale forato	2	699760
8	Ceramica laterale Bordeaux	6	698380
8	Ceramica laterale Tortora	6	698360
9	Supporta anta sup.re	1	699090
10	Supporto anta inf.re	1	699080
11	Telaio antina ghisa	1	698390
12	Profilo in Alluminio	4	698370
13	Molletta Di Ritegno	1	131130
14	Griglia ghisa inf.re	1	698340
15	Griglia ghisa sup.re	1	698350
16	Griglia ghisa Gloria	1	260543
17	Piano fuoco ghisa gloria	1	260853
18	Vetro cer. 283x337x4	1	267930
19	Giro fumi	1	698993
20	Scamolex sx	1	699010
21	Scamolex post.re	1	699020
22	Scamolex dx	1	699000
23	Pannello posteriore	1	698930
24	Top	1	699740
25	Rivetto T.Bomb D5x30 Din660	2	287840
26	Perno fulcro eccentrico	1	699260
27	Bussola eccentrica	1	699160
28	Cassetto cenere	1	699130
29	Lamiera aria primaria	1	699060
30	Serranda aria primaria	1	699070
31	Perno eccentrico	1	262800
32	Leva movimento griglia	1	699103
33	Asta scuotigriglia	1	699120
34	Vite eccentrica	1	699250
35	Ass. Top. Strut.	1	699710
36	Molla anta	1	698850
37	Bussola ribass.D10/6,3x14,5	1	262810
38	Pannello di protezione ceramiche	2	290430
39	Boccola D.i 5,3 x D.e 8 x 9	2	254110
40	Commando deflettore aria	1	110420
41	VITE TSP/CAVA ESA. M6x20	1	162500
42	Ass. Maniglia	1	699050
43	Fermavetro sup. re.	1	699233
44	Guarn. artica D.8	1,05 m	213530
45	Fermavetro inf.re.	1	483750
46	Guarn. artica D.8	1,59 m	213530
47	Guarn. Adesiva 8x2	0,68 m	173050
48	Guarn. Adesiva 8x2	0,27m	173050
49	Rond. Ondulata D5	1	107670
50	Vite TSP/Cava ESAG M5x20	1	246120
51	Spina Elastica D4x10	1	12470
52	Pannello grigio	2	685570

