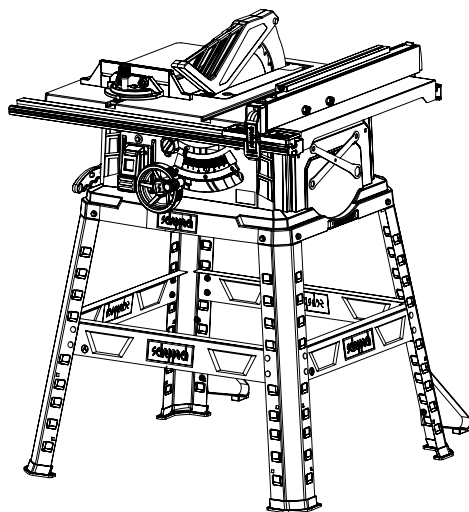


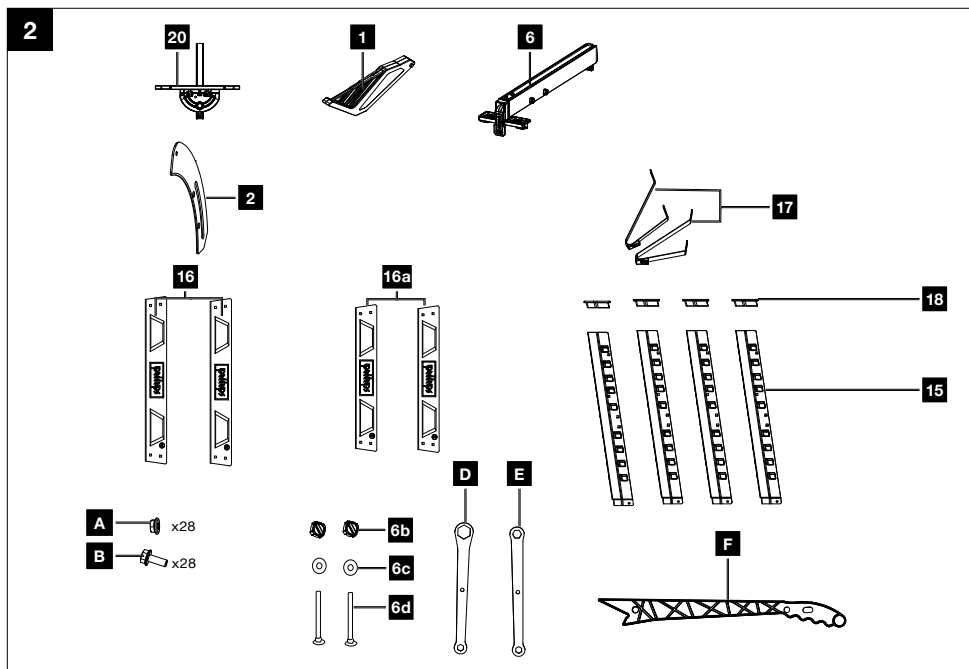
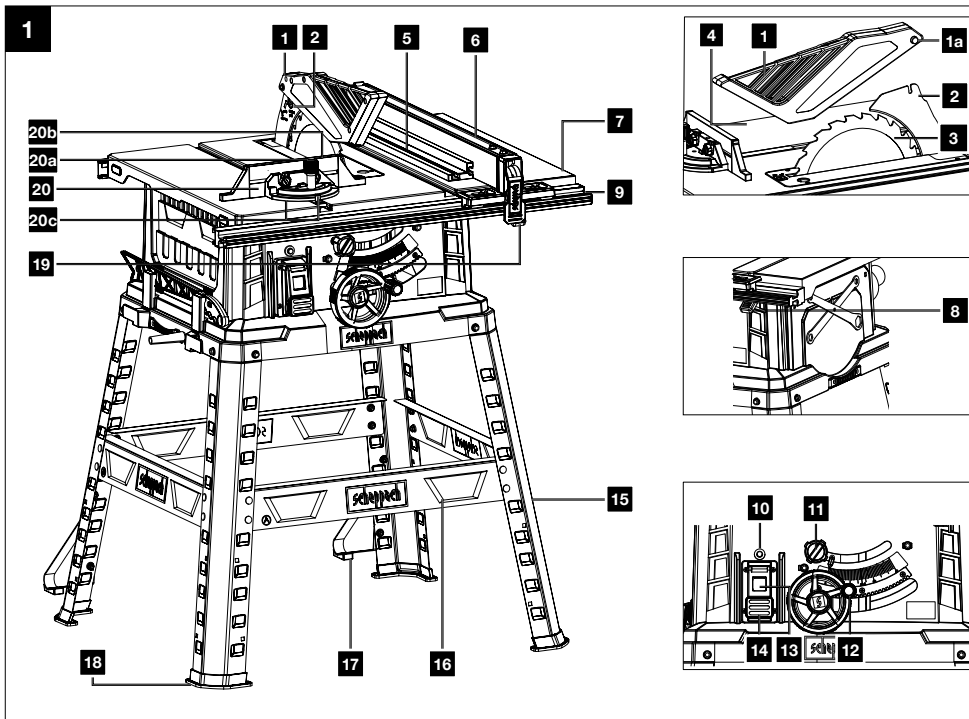
Art.Nr.
5901324901 / 5901324984
AusgabeNr.
5901324901_0203
Rev.Nr.
17/02/2026

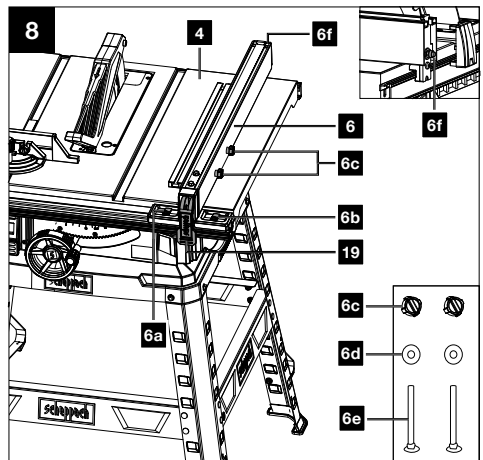
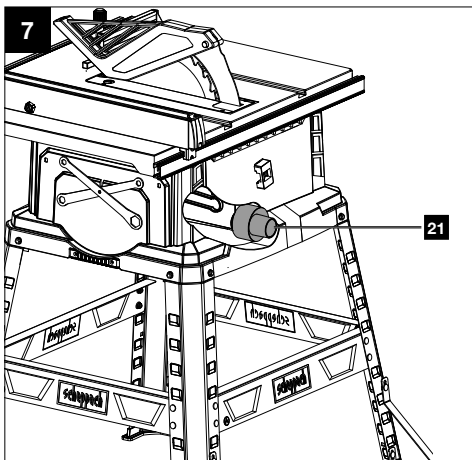
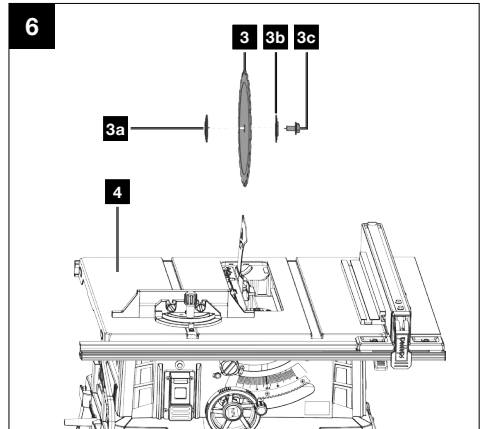
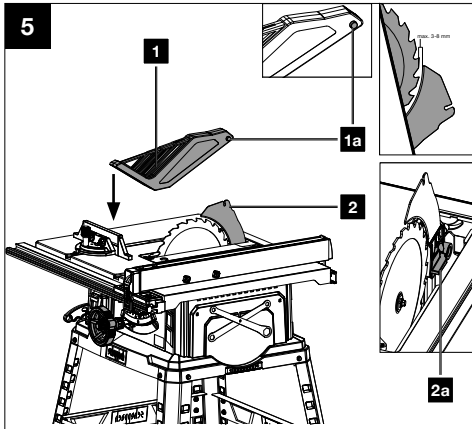
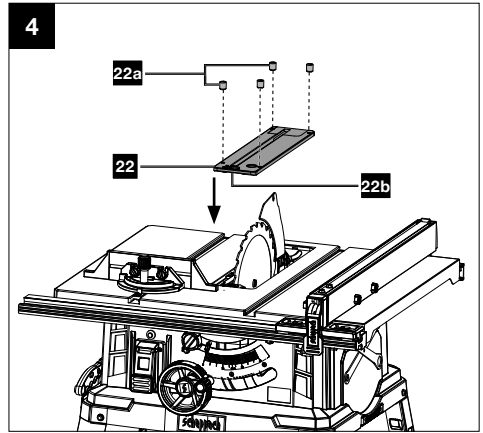
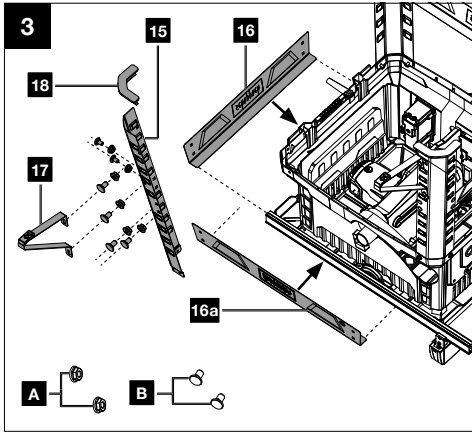


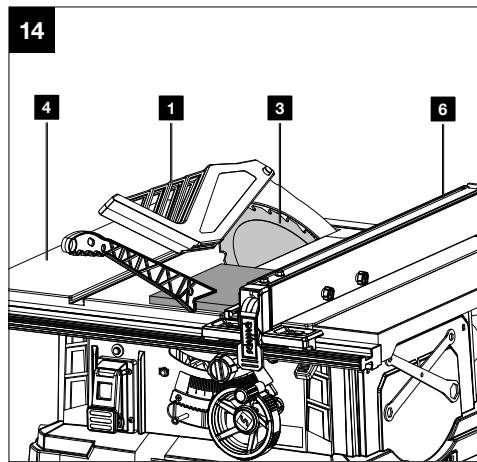
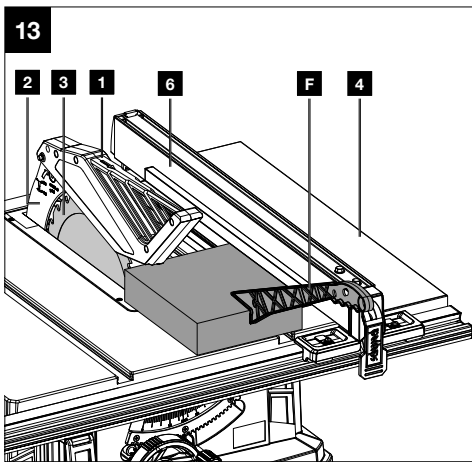
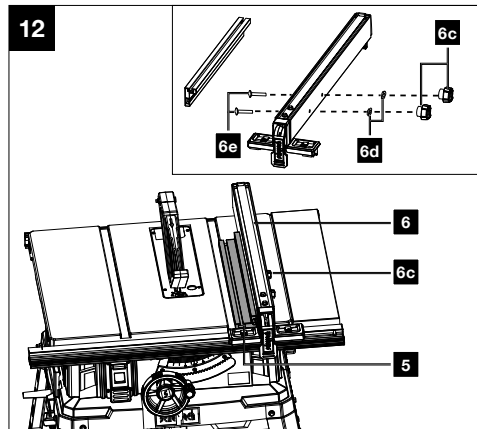
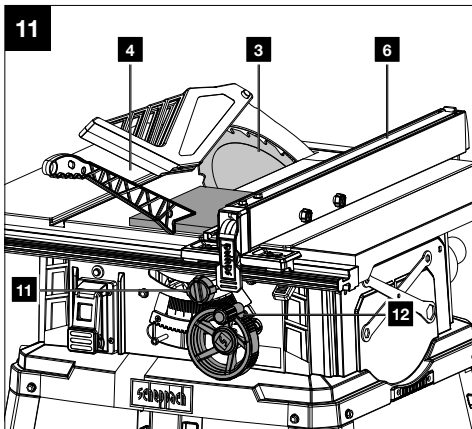
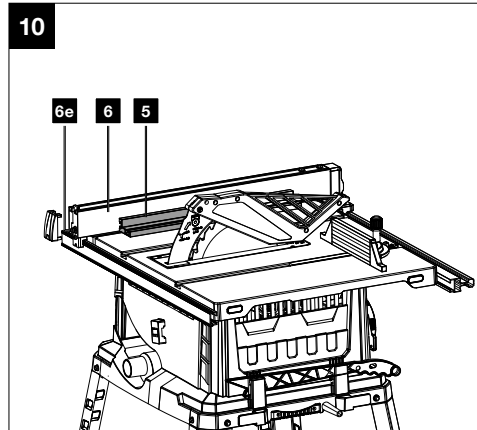
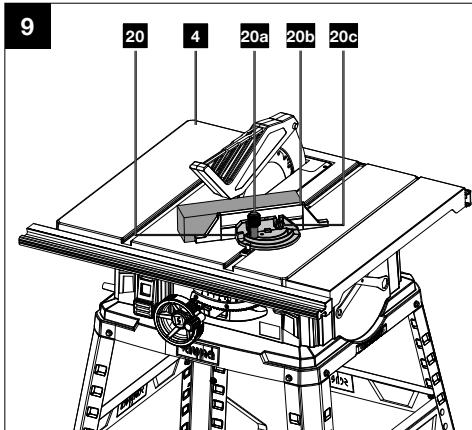
HS105

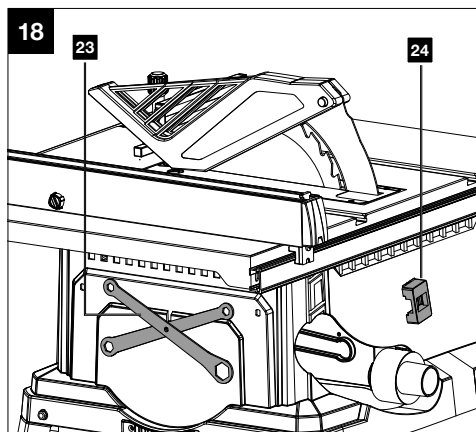
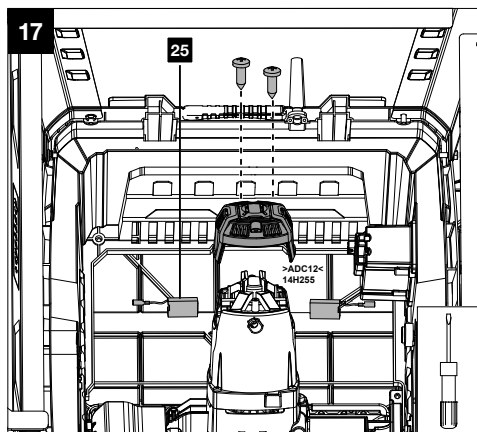
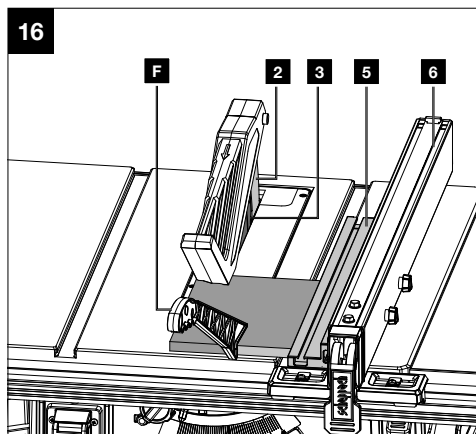
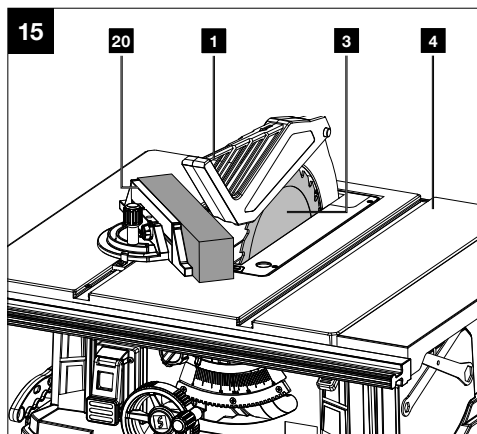
DE	Tischkreissäge Originalbetriebsanleitung	7
GB	Circular table saw Translation of original instruction manual	31
CZ	Stolní kotoučová pila Překlad originálního návodu k obsluze	51
SK	Stolová kotúčová pila Preklad originálneho návodu na obsluhu	71
HU	Asztali körfűrész Eredeti használati utasítás fordítása	92
PL	Stołowa pilarka tarczowa Tłumaczenie oryginalnej instrukcji obsługi	113
HR	Stolna kružna pila Prijevod originalnog priručnika za uporabu	135
SI	Namizna krožna žaga Prevod originalnih navodil za uporabo	155

Nachdrucke, auch auszugsweise, bedürfen der Genehmigung.
Technische Änderungen vorbehalten. Abbildungen beispielhaft!









Erklärung der Symbole auf dem Produkt

Die Verwendung von Symbolen in diesem Handbuch soll Ihre Aufmerksamkeit auf mögliche Risiken lenken. Die Sicherheitssymbole und Erklärungen, die diese begleiten, müssen genau verstanden werden. Die Warnungen selbst beseitigen keine Risiken und können korrekte Maßnahmen zum Verhüten von Unfällen nicht ersetzen.

	<p>Vor Inbetriebnahme Betriebsanleitung und Sicherheitshinweise lesen und beachten.</p>
	<p>Schutzbrille tragen.</p>
	<p>Gehörschutz tragen.</p>
	<p>Staubschutzmaske tragen.</p>
	<p>ACHTUNG: Verletzungsgefahr! Nicht in das laufende Sägeblatt greifen.</p>
	<p>Schnitthöhe bei 0°: 90 mm</p>
	<p>Schnitthöhe bei 45°: 65 mm</p>
	<p>Spaltkeildicke: 2 mm</p>
	<p>Schutzklasse II (Doppelisolierung)</p>
	<p>Das Produkt entspricht den geltenden europäischen Richtlinien.</p>
	<p>Das Produkt entspricht den geltenden serbischen Richtlinien.</p>

Inhaltsverzeichnis:

Seite:

1.	Einleitung	9
2.	Produktbeschreibung	9
3.	Lieferumfang	10
4.	Bestimmungsgemäße Verwendung	10
5.	Sicherheitshinweise	11
6.	Technische Daten	17
7.	Auspacken	17
8.	Aufbau	18
9.	Vor der Inbetriebnahme	19
10.	Bedienung	20
11.	Sägen	22
12.	Reinigung	23
13.	Transport	24
14.	Wartung	24
15.	Reparatur & Ersatzteilbestellung	26
16.	Lagerung	26
17.	Elektrischer Anschluss	27
18.	Entsorgung und Wiederverwertung	27
19.	Störungsabhilfe	28
20.	Konformitätserklärung	177

1. Einleitung

Hersteller:

Scheppach GmbH
Günzburger Str. 69
D-89335 Ichenhausen

Verehrter Kunde,

wir wünschen Ihnen viel Freude und Erfolg beim Arbeiten mit Ihrem neuen Produkt.

Haftungsausschluss

Der Hersteller dieses Produkts haftet nach dem geltenden Produkthaftungsgesetz nicht für Schäden, die an diesem Produkt oder durch dieses Produkt entstehen bei:

- Unsachgemäßer Behandlung,
- Nichtbeachtung der Betriebsanleitung,
- Reparaturen durch Dritte, nicht autorisierte Fachkräfte,
- Einbau und Austausch von nicht Originalersatzteilen,
- Nicht bestimmungsgemäßer Verwendung.
- Ausfällen der elektrischen Anlage bei Nichtbeachtung der elektrischen Vorschriften und VDE-Bestimmungen 0100, DIN 57113 / 0113.

Beachten Sie:

Die Betriebsanleitung ist Bestandteil dieses Produkts. Sie enthält wichtige Hinweise, wie Sie mit dem Produkt sicher, fachgerecht und wirtschaftlich arbeiten, wie Sie Gefahren vermeiden, Reparaturkosten sparen, Ausfallzeiten verringern und die Zuverlässigkeit und Lebensdauer des Produkts erhöhen. Zusätzlich zu den Sicherheitsbestimmungen dieser Betriebsanleitung müssen Sie unbedingt die für den Betrieb des Produkts geltenden Vorschriften Ihres Landes beachten.

Machen Sie sich vor der Benutzung des Produkts mit allen Bedien- und Sicherheitshinweisen vertraut. Betreiben Sie das Produkt nur wie beschrieben und für die angegebenen Einsatzbereiche. Bewahren Sie die Betriebsanleitung gut auf und händigen Sie alle Unterlagen bei Weitergabe des Produkts an Dritte mit aus.

2. Produktbeschreibung

1. Sägeblattschutz
- 1a. Sicherungsbolzen
2. Spaltkeil
- 2a. Klemmhebel
3. Sägeblatt

- 3a. Innenflansch
 - 3b. Außenflansch
 - 3c. Flanschschraube
 4. Sägetisch
 5. Anschlagsschiene
 6. Parallelschlag
 - 6a. linkes Schauglas
 - 6b. rechtes Schauglas
 - 6c. Flügelmutter
 - 6d. Beilagscheibe
 - 6e. Schlossschraube
 - 6f. Sechskantmutter
 7. Tischverbreiterung
 8. Klemmhebel (Tischverbreiterung)
 9. Führungsschiene vorne
 10. Reset-Knopf
 11. Klemmung Winkelverstellung
 12. Handrad
 13. Ein-/Ausschalter
 14. STOP-Schalter
 15. Untergestellfuß
 16. Querstrebe Untergestell (kurz) (B)
 - 16a. Querstrebe Untergestell (lang) (A)
 17. Kippenschutzbügel
 18. Gummifuß
 19. Klemmung Parallelschlag
 20. Querschneidlehre
 - 20a. Arretiergriff
 - 20b. Anschlagsschiene
 - 20c. Flügelmutter
 21. Absaugstutzen
 22. Tischeinlage
 - 22a. Madenschrauben
 - 22b. Verriegelung
 23. Lagerung Sägeblatt + Ringschlüssel
 24. Lagerung Querschneidlehre
 25. Kohlebürsten
- A. Sperrzahnmutter
 - B. Sechskantschraube (M6x12)
 - C. -
 - D. Ringschlüssel (SW10/SW13)
 - E. Ringschlüssel (SW10/SW21)
 - F. Schiebstock

3. Lieferumfang

Pos.	Anzahl	Bezeichnung
1	1x	Sägeblattschutz
2	1x	Spaltkeil
6	1x	Parallelanschlag
15	4x	Untergestellfuß
16	2x	Querstrebe Untergestell (kurz) (B)
16a	2x	Querstrebe Untergestell (lang) (A)
17	2x	Kippschutzbügel
18	4x	Gummifuß
20	1x	Querschneidlehre
20b	1x	Anschlagschiene (Querschneidlehre)
A	28x	Sperrzahnmutter
B	28x	Sechskantschraube (M6x12)
D	1x	Ringschlüssel (SW10/SW13)
E	1x	Ringschlüssel (SW10/SW21)
F	1x	Schiebestock
	1x	Betriebsanleitung

4. Bestimmungsgemäße Verwendung

Die Tischkreissäge dient zum Längs- und Querschneiden (nur mit Querschneidlehre) von Hölzern aller Art und Kunststoff, entsprechend der Maschinengröße. Rundhölzer aller Art dürfen nicht geschnitten werden.

Es dürfen nur für die Maschine geeignete Sägeblätter (HM- oder CV-Sägeblätter) verwendet werden. Die Verwendung von HSS-Sägeblättern und Trennscheiben aller Art ist untersagt.

Hinweise:

Zur bestimmungsgemäßen Verwendung gehört die Einhaltung der Vorschriften, Sicherheitshinweise, Beschreibungen und Hinweise in dieser Betriebsanleitung.

Die Sicherheits-, Arbeits- und Wartungsvorschriften des Herstellers sowie die in der Betriebsanleitung angegebenen Abmessungen müssen eingehalten werden.

Es dürfen nur Arbeiten mit und an dem Produkt durchgeführt werden, die in dieser Betriebsanleitung beschrieben sind. Alle weiteren nicht in dieser Betriebsanleitung beschriebenen Wartungs- und Reparaturarbeiten sind von einer Kundendienststelle durchzuführen.

Bitte beachten Sie, dass unsere Geräte bestimmungsgemäß nicht für den gewerblichen, handwerklichen oder industriellen Einsatz konstruiert wurden. Wir übernehmen keine Gewährleistung, wenn das Gerät in Gewerbe-, Handwerks- oder Industriebetrieben sowie bei gleichzusetzenden Tätigkeiten eingesetzt wird.

Sonstige allgemeine Regeln in arbeitsmedizinischen und sicherheitstechnischen Bereichen sind zu beachten.

⚠ ACHTUNG

Beim Benutzen des Produkts müssen einige Sicherheitsvorkehrungen eingehalten werden, um Verletzungen und Schäden zu verhindern. Lesen Sie die Betriebsanleitung und die Sicherheitshinweise deshalb sorgfältig durch. Bewahren Sie diese gut auf, damit Ihnen die Informationen jederzeit zur Verfügung stehen. Wenn das Produkt an eine andere Person übergeben wird, händigen Sie die Betriebsanleitung und die Sicherheitshinweise mit aus. Wir übernehmen keine Haftung für Unfälle oder Schäden, die durch Nichtbeachten dieser Betriebsanleitung und den Sicherheitshinweisen entstehen.

Veränderungen an der Maschine schließen eine Haftung des Herstellers und daraus entstehende Schäden gänzlich aus.

Trotz bestimmungsgemäßer Verwendung können bestimmte Restrisikofaktoren nicht vollständig ausgeräumt werden. Bedingt durch Konstruktion und Aufbau der Maschine können folgende Risiken auftreten:

- Berührung des Sägeblattes im nicht abgedeckten Sägebereich.
- Eingreifen in das laufende Sägeblatt (Schnittverletzung)
- Rückschlag von Werkstücken und Werkstückteilen
- Sägeblattbrüche
- Herausschleudern von fehlerhaften Hartmetallteilen des Sägeblattes
- Gehörschäden bei Nichtverwendung des nötigen Gehörschutzes.
- Gesundheitsschädliche Emissionen von Holzstäuben bei Verwendung in geschlossenen Räumen.

Erklärung der Signalwörter in der Betriebsanleitung

GEFAHR	Signalwort zur Kennzeichnung einer unmittelbar bevorstehenden Gefährdungssituation, die, wenn sie nicht vermieden wird, den Tod oder eine schwere Verletzung zur Folge hat.
WARNUNG	Signalwort zur Kennzeichnung einer möglichen Gefährdungssituation, die, wenn sie nicht vermieden wird, den Tod oder eine schwere Verletzung zur Folge haben könnte.
VORSICHT	Signalwort zur Kennzeichnung einer möglichen Gefährdungssituation, die, wenn sie nicht vermieden wird, eine geringfügige oder mäßige Verletzung zur Folge haben könnte.
ACHTUNG	Signalwort zur Kennzeichnung einer möglichen Gefährdungssituation, die, wenn sie nicht vermieden wird, Sachschäden am Produkt oder Eigentum/Besitz zur Folge haben könnte.
HINWEIS	Signalwort zur Kennzeichnung einer möglichen Gefährdungssituation, die, wenn sie nicht vermieden wird, Sachschäden am Produkt oder Eigentum/Besitz zur Folge haben könnte.

5. Sicherheitshinweise

Allgemeine Sicherheitshinweise für Elektrowerkzeuge

⚠ **WARNUNG:** Lesen Sie alle Sicherheitshinweise, Anweisungen, Bilderungen und technischen Daten, mit denen dieses Elektrowerkzeug versehen ist.

Versäumnisse bei der Einhaltung der nachfolgenden Anweisungen können elektrischen Schlag, Brand und/oder schwere Verletzungen verursachen.

Bewahren Sie alle Sicherheitshinweise und Anweisungen für die Zukunft auf.

Der in den Sicherheitshinweisen verwendete Begriff „Elektrowerkzeug“ bezieht sich auf netzbetriebene Elektrowerkzeuge (mit Netzleitung) oder auf akkubetriebene Elektrowerkzeuge (ohne Netzleitung).

1. Arbeitsplatzsicherheit

- a) **Halten Sie Ihren Arbeitsbereich sauber und gut beleuchtet.** Unordnung oder unbeleuchtete Arbeitsbereiche können zu Unfällen führen.
- b) **Arbeiten Sie mit dem Elektrowerkzeug nicht in explosionsgefährdeter Umgebung, in der sich brennbare Flüssigkeiten, Gase oder Stäube befinden.** Elektrowerkzeuge erzeugen Funken, die den Staub oder die Dämpfe entzünden können.
- c) **Halten Sie Kinder und andere Personen während der Benutzung des Elektrowerkzeugs fern.** Bei Ablenkung können Sie die Kontrolle über das Elektrowerkzeug verlieren.

2. Elektrische Sicherheit

- a) **Der Anschlussstecker des Elektrowerkzeuges muss in die Steckdose passen. Der Stecker darf in keiner Weise verändert werden. Verwenden Sie keine Adapterstecker gemeinsam mit schutzgeerdeten Elektrowerkzeugen.** Unveränderte Stecker und passende Steckdosen verringern das Risiko eines elektrischen Schlages.
- b) **Vermeiden Sie Körperkontakt mit geerdeten Oberflächen wie von Rohren, Heizungen, Herden und Kühlschränken.**
Es besteht ein erhöhtes Risiko durch elektrischen Schlag, wenn Ihr Körper geerdet ist.
- c) **Halten Sie Elektrowerkzeuge von Regen oder Nässe fern.** Das Eindringen von Wasser in ein Elektrowerkzeug erhöht das Risiko eines elektrischen Schlages.
- d) **Zweckentfremden Sie die Anschlussleitung nicht, um das Elektrowerkzeug zu tragen, aufzuhängen oder um den Stecker aus der Steckdose zu ziehen. Halten Sie die Anschlussleitung fern von Hitze, Öl, scharfen Kanten oder sich bewegenden Teilen.** Beschädigte oder verwinkelte Anschlussleitungen erhöhen das Risiko eines elektrischen Schlages.
- e) **Wenn Sie mit einem Elektrowerkzeug im Freien arbeiten, verwenden Sie nur Verlängerungsleitungen, die auch für den Außenbereich geeignet sind.** Die Anwendung einer für den Außenbereich geeigneten Verlängerungsleitung verringert das Risiko eines elektrischen Schlages.
- f) **Wenn der Betrieb des Elektrowerkzeugs in feuchter Umgebung nicht vermeidbar ist, verwenden Sie einen Fehlerstromschutzschalter.**

Der Einsatz eines Fehlerstromschutzschalters vermindert das Risiko eines elektrischen Schlag.

3. Sicherheit von Personen

- a) **Seien Sie aufmerksam, achten Sie darauf, was Sie tun, und gehen Sie mit Vernunft an die Arbeit mit einem Elektrowerkzeug. Benutzen Sie kein Elektrowerkzeug, wenn Sie müde sind oder unter dem Einfluss von Drogen, Alkohol oder Medikamenten stehen.** Ein Moment der Unachtsamkeit beim Gebrauch des Elektrowerkzeugs kann zu ernsthaften Verletzungen führen.
- b) **Tragen Sie persönliche Schutzausrüstung und immer eine Schutzbrille.** Das Tragen persönlicher Schutzausrüstung, wie Staubmaske, rutschfeste Sicherheitsschuhe, Schutzhelm oder Gehörschutz, je nach Art und Einsatz des Elektrowerkzeugs, verringert das Risiko von Verletzungen.
- c) **Vermeiden Sie eine unbeabsichtigte Inbetriebnahme. Vergewissern Sie sich, dass das Elektrowerkzeug ausgeschaltet ist, bevor Sie es an die Stromversorgung und/oder den Akku anschließen, es aufnehmen oder tragen.** Wenn Sie beim Tragen des Elektrowerkzeugs den Finger am Schalter haben oder das Elektrowerkzeug eingeschaltet an die Stromversorgung anschließen, kann dies zu Unfällen führen.
- d) **Entfernen Sie Einstellwerkzeuge oder Schraubenschlüssel, bevor Sie das Elektrowerkzeug einschalten.** Ein Werkzeug oder Schlüssel, der sich in einem drehenden Teil des Elektrowerkzeugs befindet, kann zu Verletzungen führen.
- e) **Vermeiden Sie eine abnormale Körperhaltung. Sorgen Sie für einen sicheren Stand und halten Sie jederzeit das Gleichgewicht.** Dadurch können Sie das Elektrowerkzeug in unerwarteten Situationen besser kontrollieren.
- f) **Tragen Sie geeignete Kleidung. Tragen Sie keine weite Kleidung oder Schmuck. Halten Sie Haare und Kleidung fern von sich bewegenden Teilen.** Lockere Kleidung, Schmuck oder lange Haare können von sich bewegenden Teilen erfasst werden.
- g) **Wenn Staubabsaug- und -auffangeinrichtungen montiert werden können, sind diese anzuschließen und richtig zu verwenden.** Verwendung einer Staubabsaugung kann Gefährdungen durch Staub verringern.

- h) **Wiegen Sie sich nicht in falscher Sicherheit und setzen Sie sich nicht über die Sicherheitsregeln für Elektrowerkzeuge hinweg, auch wenn Sie nach vielfachem Gebrauch mit dem Elektrowerkzeug vertraut sind.** Achtloses Handeln kann binnen Sekundenbruchteilen zu schweren Verletzungen führen.

4. Verwendung und Behandlung des Elektrowerkzeuges

- a) **Überlasten Sie das Elektrowerkzeug nicht. Verwenden Sie für Ihre Arbeit das dafür bestimmte Elektrowerkzeug.** Mit dem passenden Elektrowerkzeug arbeiten Sie besser und sicherer im angegebenen Leistungsbereich.
- b) **Benutzen Sie kein Elektrowerkzeug, dessen Schalter defekt ist.** Ein Elektrowerkzeug, das sich nicht mehr ein- oder ausschalten lässt, ist gefährlich und muss repariert werden.
- c) **Ziehen Sie den Stecker aus der Steckdose und/oder entfernen Sie einen abnehmbaren Akku, bevor Sie Geräteeinstellungen vornehmen, Einsatzwerkzeugteile wechseln oder das Elektrowerkzeug weglegen.** Diese Vorsichtsmaßnahme verhindert den unbeabsichtigten Start des Elektrowerkzeugs.
- d) **Bewahren Sie unbenutzte Elektrowerkzeuge außerhalb der Reichweite von Kindern auf. Lassen Sie keine Personen das Elektrowerkzeug benutzen, die mit diesem nicht vertraut sind oder diese Anweisungen nicht gelesen haben.** Elektrowerkzeuge sind gefährlich, wenn sie von unerfahrenen Personen benutzt werden.
- e) **Pflegen Sie Elektrowerkzeuge und Einsatzwerkzeug mit Sorgfalt. Kontrollieren Sie, ob bewegliche Teile einwandfrei funktionieren und nicht klemmen, ob Teile gebrochen oder so beschädigt sind, dass die Funktion des Elektrowerkzeugs beeinträchtigt ist. Lassen Sie beschädigte Teile vor dem Einsatz des Elektrowerkzeuges reparieren.** Viele Unfälle haben ihre Ursache in schlecht gewarteten Elektrowerkzeugen.
- f) **Halten Sie Schneidwerkzeuge scharf und sauber.** Sorgfältig gepflegte Schneidwerkzeuge mit scharfen Schneidkanten verklemmen sich weniger und sind leichter zu führen.

- g) **Verwenden Sie Elektrowerkzeug, Zubehör, Einsatzwerkzeuge usw. entsprechend diesen Anweisungen. Berücksichtigen Sie dabei die Arbeitsbedingungen und die auszuführende Tätigkeit.** Der Gebrauch von Elektrowerkzeugen für andere als die vorgesehenen Anwendungen kann zu gefährlichen Situationen führen.
- h) **Halten Sie Griffe und Griffflächen trocken, sauber und frei von Öl und Fett.** Rutschige Griffe und Griffflächen erlauben keine sichere Bedienung und Kontrolle des Elektrowerkzeugs in unvorhergesehenen Situationen.

5. Service

- a) **Lassen Sie Ihr Elektrowerkzeug nur von qualifiziertem Fachpersonal und nur mit Original-Ersatzteilen reparieren.** Damit wird sichergestellt, dass die Sicherheit des Elektrowerkzeugs erhalten bleibt.

⚠ WARNUNG

Gefahr durch elektromagnetisches Feld

Dieses Elektrowerkzeug erzeugt während des Betriebs ein elektromagnetisches Feld. Dieses Feld kann unter bestimmten Umständen aktive oder passive medizinische Implantate beeinträchtigen.

- Um die Gefahr von ernsthaften oder tödlichen Verletzungen zu verringern, empfehlen wir Personen mit medizinischen Implantaten ihren Arzt und den Hersteller vom medizinischen Implantat zu konsultieren, bevor das Elektrowerkzeug bedient wird.

Sicherheitshinweise für Tischkreissägen

Schutzabdeckungsbezogene Sicherheitshinweise

- a) **Lassen Sie Schutzabdeckungen montiert. Schutzabdeckungen müssen in funktionsfähigem Zustand und richtig montiert sein.** Lockere, beschädigte oder nicht richtig funktionierende Schutzabdeckungen müssen repariert oder ersetzt werden.
- b) **Verwenden Sie für Trennschnitte stets die Sägeblatt-Schutzabdeckung und den Spaltkeil.** Für Trennschnitte, bei denen das Sägeblatt vollständig durch die Werkstückdicke sägt, verringern die Schutzabdeckung und andere Sicherheitseinrichtungen das Risiko von Verletzungen.

- c) **Befestigen Sie nach Fertigstellen von verdeckten Schnitten wie z.B. Falzen, Auftrennen im Umschlagverfahren oder Ausnuten wieder den Spaltkeil in seiner obersten Endposition. Setzen Sie die Schutzabdeckung, während sich der Spaltkeil in seiner obersten Endposition befindet.** Die Schutzabdeckung und der Spaltkeil verringern das Risiko von Verletzungen.
- d) **Stellen Sie vor dem Einschalten des Elektrowerkzeugs sicher, dass das Sägeblatt nicht die Schutzabdeckung, den Spaltkeil oder das Werkstück berührt.** Versehentlicher Kontakt dieser Komponenten mit dem Sägeblatt kann zu einer gefährlichen Situation führen.
- e) **Justieren Sie den Spaltkeil gemäß der Beschreibung in dieser Betriebsanleitung.** Falsche Abstände, Position und Ausrichtung können der Grund dafür sein, dass der Spaltkeil einen Rückschlag nicht wirksam verhindert.
- f) **Damit der Spaltkeil wirken kann, muss er sich im Sägespalt befinden.** Bei Schnitten in Werkstücke, die zu kurz sind, um den Spaltkeil in Eingriff kommen zu lassen, ist der Spaltkeil unwirksam. Unter diesen Bedingungen kann ein Rückschlag nicht durch den Spaltkeil verhindert werden.
- g) **Verwenden Sie das für den Spaltkeil passende Sägeblatt.** Damit der Spaltkeil richtig wirkt, muss der Sägeblattdurchmesser zu dem entsprechenden Spaltkeil passen, das Stammblatt des Sägeblatts dünner als der Spaltkeil sein und die Zahnbreite mehr als die Spaltkeildicke betragen.

Sicherheitshinweise für Sägeverfahren

- a) **⚠ GEFAHR: Kommen Sie mit Ihren Fingern und Händen nicht in die Nähe des Sägeblatts oder in den Sägebereich.** Ein Moment der Unachtsamkeit oder ein Ausrutschen könnte Ihre Hand zum Sägeblatt hin lenken und zu ernsthaften Verletzungen führen.
- b) **Führen Sie das Werkstück nur entgegen der Drehrichtung dem Sägeblatt zu.** Zuführen des Werkstücks in der gleichen Richtung wie die Drehrichtung des Sägeblatts oberhalb des Tisches kann dazu führen, dass das Werkstück und Ihre Hand in das Sägeblatt gezogen werden.

- c) **Verwenden Sie bei Längsschnitten niemals den Gehrungsanschlag zur Zuführung des Werkstücks, und verwenden Sie bei Querschnitten mit dem Gehrungsanschlag niemals zusätzlich den Parallelanschlag zur Längeneinstellung.**

Gleichzeitiges Führen des Werkstücks mit dem Parallelanschlag und dem Gehrungsanschlag erhöht die Wahrscheinlichkeit, dass das Sägeblatt klemmt und es zum Rückschlag kommt.

- d) **Halten Sie bei Längsschnitten das Werkstück immer in vollständigem Kontakt mit der Anschlagsschiene und üben Sie die Zuführkraft auf das Werkstück immer zwischen Anschlagsschiene und Sägeblatt aus. Verwenden Sie einen Schiebstock, wenn der Abstand zwischen Anschlagsschiene und Sägeblatt weniger als 150 mm, und einen Schieblock, wenn der Abstand weniger als 50 mm beträgt.** Derartige Arbeitshilfsmittel sorgen dafür, dass Ihre Hand in sicherer Entfernung zum Sägeblatt bleibt.
- e) **Verwenden Sie nur den mitgelieferten Schiebstock des Herstellers oder einen, der anweisungsgemäß hergestellt ist.** Der Schiebstock sorgt für ausreichenden Abstand zwischen Hand und Sägeblatt.
- f) **Verwenden Sie niemals einen beschädigten oder angesägten Schiebstock.** Ein beschädigter oder angesägter Schiebstock kann brechen und dazu führen, dass Ihre Hand in das Sägeblatt gerät.
- g) **Arbeiten Sie nicht „freihändig“. Verwenden Sie immer den Parallelanschlag oder den Gehrungsanschlag, um das Werkstück anzulegen und zu führen.** „Freihändig“ bedeutet, das Werkstück statt mit Parallelanschlag oder Gehrungsanschlag mit den Händen zu stützen oder zu führen. Freihändiges Sägen führt zu Fehlausrichtung, Verklemmen und Rückschlag.
- h) **Greifen Sie nie um oder über ein sich drehendes Sägeblatt.** Das Greifen nach einem Werkstück kann zu unbeabsichtigter Berührung mit dem sich drehenden Sägeblatt führen.
- i) **Stützen Sie lange und/oder breite Werkstücke hinter und/oder seitlich des Sägebretts ab, so dass diese waagrecht bleiben.** Lange und/oder breite Werkstücke neigen dazu, am Rand des Sägebretts abzukippen; dies führt zum Verlust der Kontrolle, Verklemmen des Sägebretts und Rückschlag.

- j) **Führen Sie das Werkstück gleichmäßig zu. Verbiegen, verdrehen oder verschieben Sie das Werkstück nicht seitlich. Falls das Sägeblatt verklemt, schalten Sie das Elektrowerkzeug sofort aus, ziehen Sie den Netzstecker und beheben Sie die Ursache für das Verklemmen.** Das Verklemmen des Sägebretts durch das Werkstück kann zu Rückschlag oder zum Blockieren des Motors führen.
- k) **Entfernen Sie abgesägtes Material nicht, während die Säge läuft.** Abgesägtes Material kann sich zwischen Sägeblatt und Anschlagsschiene oder in der Schutzabdeckung festsetzen und beim Entfernen Ihre Finger in das Sägeblatt ziehen. Schalten Sie die Säge aus und warten Sie, bis das Sägeblatt zum Stillstand gekommen ist, bevor Sie das Material entfernen.
- l) **Verwenden Sie für Längsschnitte an Werkstücken, die dünner als 2 mm sind, einen Zusatz-Parallelanschlag, der Kontakt mit der Tischoberfläche hat.** Dünne Werkstücke können sich unter dem Parallelanschlag verkeilen und zu Rückschlag führen.

Rückschlag – Ursachen und entsprechende Sicherheitshinweise

Ein Rückschlag ist die plötzliche Reaktion des Werkstücks infolge eines hakenden, klemmenden Sägebretts oder eines bezogen auf das Sägeblatt schräg geführten Schnitts in das Werkstück oder wenn ein Teil des Werkstücks zwischen Sägeblatt und Parallelanschlag oder einem anderen feststehenden Objekt eingeklemmt wird.

In den meisten Fällen wird bei einem Rückschlag das Werkstück durch den hinteren Teil des Sägebretts erfasst, vom Sägebrett angehoben und in Richtung des Bedieners geschleudert. Ein Rückschlag ist die Folge eines falschen oder fehlerhaften Gebrauchs der Tischkreissäge. Er kann durch geeignete Vorsichtsmaßnahmen, wie nachfolgend beschrieben, verhindert werden.

- a) **Stellen Sie sich nie in direkte Linie mit dem Sägeblatt. Halten Sie sich immer auf der Seite zum Sägeblatt, auf der sich auch die Anschlagsschiene befindet.** Bei einem Rückschlag kann das Werkstück mit hoher Geschwindigkeit auf Personen geschleudert werden, die vor und in einer Linie mit dem Sägeblatt stehen.

- b) **Greifen Sie niemals über oder hinter das Sägeblatt, um das Werkstück zu ziehen oder zu stützen.** Es kann zu unbeabsichtigter Berührung mit dem Sägeblatt kommen oder ein Rückschlag kann dazu führen, dass Ihre Finger in das Sägeblatt gezogen werden.
- c) **Halten und drücken Sie das Werkstück, welches abgesägt wird, niemals gegen das sich drehende Sägeblatt.** Drücken des Werkstücks, welches abgesägt wird, gegen das Sägeblatt führt zu Verklemmen und Rückschlag.
- d) **Richten Sie die Anschlagsschiene parallel zum Sägeblatt aus.** Eine nicht ausgerichtete Anschlagsschiene drückt das Werkstück gegen das Sägeblatt und erzeugt einen Rückschlag.
- e) **Verwenden Sie bei verdeckten Sägeschnitten (z. B. Falzen, Ausnuten oder Auftrennen im Umschlagverfahren) einen Druckkamm, um das Werkstück gegen Tisch und Anschlagsschiene zu führen.** Mit einem Druckkamm können Sie das Werkstück bei Rückschlag besser kontrollieren.
- f) **Seien Sie besonders vorsichtig beim Sägen in nicht einsehbare Bereiche zusammengebauter Werkstücke.** Das eintauchende Sägeblatt kann in Objekte sägen, die einen Rückschlag verursachen können.
- g) **Stützen Sie große Platten ab, um das Risiko eines Rückschlags durch ein klemmendes Sägeblatt zu vermindern.** Große Platten können sich unter ihrem Eigengewicht durchbiegen. Platten müssen überall dort abgestützt werden, wo sie die Tischoberfläche überragen.
- h) **Seien Sie besonders vorsichtig beim Sägen von Werkstücken, die verdreht, verknotet, verzogen sind oder nicht über eine gerade Kante verfügen, an der sie mit einem Gehrungsanschlag oder entlang einer Anschlagsschiene geführt werden können.** Ein verzogenes, verknotetes oder verdrehtes Werkstück ist instabil und führt zur Fehlausrichtung der Schnittfuge mit dem Sägeblatt, Verklemmen und Rückschlag.
- i) **Sägen Sie niemals mehrere aufeinander oder hintereinander gestapelte Werkstücke.** Das Sägeblatt könnte ein oder mehrere Teile erfassen und einen Rückschlag verursachen.
- j) **Wenn Sie eine Säge, deren Sägeblatt im Werkstück steckt, wieder starten wollen, zentrieren Sie das Sägeblatt im Sägespalt so, dass die Sägezähne nicht im Werkstück verhakt sind.**

Klemmt das Sägeblatt, kann es das Werkstück anheben und einen Rückschlag verursachen, wenn die Säge erneut gestartet wird.

- k) **Halten Sie Sägeblätter sauber, scharf und ausreichend geschränkt. Verwenden Sie niemals verzogene Sägeblätter oder Sägeblätter mit rissigen oder gebrochenen Zähnen.**
Scharfe und richtig geschränkte Sägeblätter minimieren Klemmen, Blockieren und Rückschlag.

Sicherheitshinweise für die Bedienung von Tischkreissägen

- a) **Schalten Sie die Tischkreissäge aus und trennen Sie sie vom Netz, bevor Sie den Tableinsatz entfernen, das Sägeblatt wechseln, Einstellungen an Spaltkeil oder der Sägeblattschutzabdeckung vornehmen und wenn die Maschine unbeaufsichtigt gelassen wird.** Vorsichtsmaßnahmen dienen der Vermeidung von Unfällen.
- b) **Lassen Sie die Tischkreissäge nie unbeaufsichtigt laufen. Schalten Sie das Elektrowerkzeug aus und verlassen es nicht, bevor es vollständig zum Stillstand gekommen ist.** Eine unbeaufsichtigt laufende Säge stellt eine unkontrollierte Gefahr dar.
- c) **Stellen Sie die Tischkreissäge an einem Ort auf, der eben und gut beleuchtet ist und wo Sie sicher stehen und das Gleichgewicht halten können. Der Aufstellort muss genug Platz bieten, um die Größe Ihrer Werkstücke gut zu handhaben.**
Unordnung, unbeleuchtete Arbeitsbereiche und unebene, rutschige Böden können zu Unfällen führen.
- d) **Entfernen Sie regelmäßig Sägespäne und Sägemehl unter dem Sägetisch und/oder von der Staubabsaugung.** Angesammeltes Sägemehl ist brennbar und kann sich selbst entzünden.
- e) **Sichern Sie die Tischkreissäge.** Eine nicht ordnungsgemäß gesicherte Tischkreissäge kann sich bewegen oder umkippen.
- f) **Entfernen Sie Einstellwerkzeuge, Holzreste usw. von der Tischkreissäge, bevor Sie diese einschalten.** Ablenkung oder mögliche Verklemmungen können gefährlich sein.
- g) **Verwenden Sie immer Sägeblätter in der richtigen Größe und mit passender Aufnahmebohrung (z.B. rautenförmig oder rund).**

Sägeblätter, die nicht zu den Montageteilen der Säge passen, laufen unrund und führen zum Verlust der Kontrolle.

- h) **Verwenden Sie niemals beschädigtes oder falsches Sägeblatt-Montagematerial, wie z. B. Flansche, Unterlegscheiben, Schrauben oder Muttern.** Dieses Sägeblatt-Montagematerial wurde speziell für Ihre Säge konstruiert, für sicheren Betrieb und optimale Leistung.
- i) **Stellen Sie sich nie auf die Tischkreissäge und benutzen Sie die Tischkreissäge nicht als Tritthocker.** Es können ernsthafte Verletzungen auftreten, wenn das Elektrowerkzeug umkippt oder wenn Sie versehentlich mit dem Sägeblatt in Kontakt kommen.
- j) **Stellen Sie sicher, dass das Sägeblatt in der richtigen Drehrichtung montiert ist. Verwenden Sie keine Schleifscheiben oder Drahtbürsten mit der Tischkreissäge.**
 Unsachgemäße Montage des Sägeblattes oder die Benutzung von nicht empfohlenem Zubehör kann zu ernsthaften Verletzungen führen.

Sicherheitshinweise für den Umgang mit Sägeblättern

1. Setzen Sie nur Einsatzwerkzeuge ein, wenn Sie den Umgang damit beherrschen.
2. Beachten Sie die Höchstdrehzahl. Die auf dem Einsatzwerkzeug angegebene Höchstdrehzahl darf nicht überschritten werden. Halten Sie, falls angegeben, den Drehzahlbereich ein.
3. Beachten Sie die Motor- Sägeblatt- Drehrichtung.
4. Verwenden Sie keine Einsatzwerkzeuge mit Rissen. Mustern Sie gerissene Einsatzwerkzeuge aus. Eine Instandsetzung ist nicht zulässig.
5. Reinigen Sie die Spannflächen von Verschmutzungen, Fett, Öl und Wasser.
6. Verwenden Sie keine losen Reduzierringe oder -buchsen zum Reduzieren von Bohrungen bei Kreissägeblättern.
7. Achten Sie darauf, dass fixierte Reduzierringe zum Sichern des Einsatzwerkzeuges den gleichen Durchmesser und mindestens 1/3 des Schnittdurchmessers haben.
8. Stellen Sie sicher, dass fixierte Reduzierringe parallel zueinander sind.

9. Handhaben Sie Einsatzwerkzeuge mit Vorsicht. Bewahren Sie diese am besten in der Originalverpackung oder speziellen Behältnissen auf. Tragen Sie Schutzhandschuhe, um die Griffsicherheit zu verbessern und das Verletzungsrisiko weiter zu mindern.
10. Stellen Sie vor der Benutzung von Einsatzwerkzeugen sicher, dass alle Schutzvorrichtungen ordnungsgemäß befestigt sind.
11. Vergewissern Sie sich vor dem Einsatz, dass das von Ihnen benutzte Einsatzwerkzeug den technischen Anforderungen dieses Elektrowerkzeuges entspricht und ordnungsgemäß befestigt ist.
12. Benutzen Sie das mitgelieferte Sägeblatt nur für Sägearbeiten in Holz, niemals zum Bearbeiten von Metallen.
13. Verwenden Sie das richtige Sägeblatt für das zu bearbeitende Material.
14. Verwenden Sie nur ein Sägeblatt mit einem Durchmesser entsprechend den Angaben auf der Säge.
15. Verwenden Sie nur Sägeblätter, die mit einer gleich großen oder höheren Drehzahl als der auf dem Elektrowerkzeug gekennzeichnet sind.
16. Verwenden Sie nur vom Hersteller empfohlene Sägeblätter, die, falls sie zum Schneiden von Holz oder ähnlichen Werkstoffen vorgesehen sind, EN 847-1 entsprechen.
17. Tragen Sie geeignete persönliche Schutzausrüstungen, wie z.B.:
 - Gehörschutz;
 - Schutzhandschuhe beim Hantieren mit Sägeblättern.
18. Verwenden Sie nur vom Hersteller empfohlene Sägeblätter, die EN 847-1 entsprechen. Warnung! Achten Sie beim Wechseln des Sägeblattes darauf, dass die Schnittbreite nicht kleiner und die Stammblattdicke des Sägeblattes nicht größer ist als die Dicke des Spaltkeils!
19. Vermeiden Sie beim Sägen von Holz und Kunststoffen eine Überhitzung der Sägezähne. Reduzieren Sie die Vorschubgeschwindigkeit um zu vermeiden, dass der Kunststoff schmilzt.
20. Beachten Sie, dass komplizierte Verdecktschnittverfahren und Schneiden von Schrägen/Keilen nicht zulässig sind.
21. Führen Sie Längsschnitten mit Neigung nicht auf der Seite, zu der hin geneigt wird, durch.
22. Stellen Sie bei der Montage oder Einstellung des Parallelanschlags sicher, dass der Parallelanschlag parallel zum Sägeblatt ausgerichtet werden sollte.

6. Technische Daten

Wechselstrommotor.....	220–240 V~ 50 Hz
Leistungsaufnahme	1800 W (S1*)
.....	2000 W (S6 25 %**)
Leerlaufdrehzahl n_0	4800 min ⁻¹
Hartmetallsägeblatt	ø 254 x ø 30 x 2,8 mm
Stammblattstärke.....	1,8 mm
Anzahl der Zähne	24
Dicke Spaltkeil	2mm
Min. Maß Werkstück B x L x H	10 x 50 x 1 mm
Tischgröße	560 x 680 mm
Tischgröße max.	1055 x 680 mm
Schnitthöhe max. 45 °	65 mm
Schnitthöhe max. 0 °	90 mm
Sägeblatt schwenkbar	0 bis 45 ° links
Gehrungswinkel	-60 bis 60°
Absauganschluss	ø 35 mm
Schutzklasse.....	II
Schutzart.....	IPX0
Gewicht	ca. 21 kg

*S1: Dauerbetrieb mit konstanter Belastung

**S6 25 %:

Durchlaufbetrieb mit Aussetzbelastung (Spieldauer 10 Min.)

Um den Motor nicht unzulässig zu erwärmen, darf der Motor 25% der Spieldauer mit der angegebenen Nennleistung betrieben werden und muss anschließend 75% der Spieldauer ohne Last weiterlaufen.

Geräusch

Die Geräuschwerte wurden entsprechend EN 62841 ermittelt.

Schalldruckpegel L_{pA}	93,8 dB
Unsicherheit K_{pA}	3 dB
Schalleistungspegel L_{WA}	106,8 dB
Unsicherheit K_{WA}	3 dB

⚠ WARNUNG

Zu hohe und häufige Lärmbelastungen können zu Gehörschäden oder Gehörverlust führen.

- Tragen Sie einen Gehörschutz
- Legen Sie Pausen ein.

Schwingungsgesamtwerte (Vektorsumme dreier Richtungen) ermittelt entsprechend EN 62841.

Vibrationskennwert:

Vibration ah: $\leq 2,5 \text{ m/s}^2$

HINWEIS: Die angegebenen Geräuschemissionswerte sind nach einem genormten Prüfverfahren gemessen worden und können zum Vergleich eines Elektrowerkzeugs mit einem anderen verwendet werden können.

Die angegebenen Geräuschemissionswerte können auch zu einer vorläufigen Einschätzung der Belastung verwendet werden.

WARNUNG: Die Geräuschemissionen können während der tatsächlichen Benutzung des Elektrowerkzeugs von den Angabewerten abweichen, abhängig von der Art und Weise, in der das Elektrowerkzeug verwendet wird, insbesondere, welche Art von Werkstück bearbeitet wird.

Ergreifen Sie Maßnahmen, um sich gegen Lärmbelastungen zu schützen.

Berücksichtigen Sie dabei den gesamten Arbeitsablauf, also auch Zeitpunkte, zu denen das Elektrowerkzeug ohne Last arbeitet oder ausgeschaltet ist. Geeignete Maßnahmen umfassen unter anderem eine regelmäßige Wartung und Pflege des Elektrowerkzeugs und der Einsatzwerkzeuge, regelmäßige Pausen sowie eine gute Planung der Arbeitsabläufe.

7. Auspacken

⚠ GEFAHR

Verschluckungs- und Erstickengefahr
Verpackungsmaterial, Verpackungs- und Transportsicherungen sind kein Kinderspielzeug. Kunststoffbeutel, Folien und Kleinteile können verschluckt werden und zum Ersticken führen.

- Halten Sie Verpackungsmaterial, Verpackungs- und Transportsicherungen von Kindern fern.
- Öffnen Sie die Verpackung und nehmen Sie das Produkt vorsichtig heraus.
- Entfernen Sie das Verpackungsmaterial, Verpackungs- und Transportsicherungen (wenn vorhanden).
- Prüfen Sie die Vollständigkeit des Lieferumfangs. Reklamationen müssen unmittelbar dem Kundendienst mitgeteilt werden. Spätere Reklamationen werden nicht anerkannt.
- Prüfen Sie den Lieferumfang auf Transportschäden. Reklamationen müssen unmittelbar dem Transportunternehmen mitgeteilt werden. Spätere Reklamationen werden nicht anerkannt.
- Bewahren Sie die Verpackung bis zum Ende der Garantiezeit auf.
- Lesen Sie die Betriebsanleitung vollständig durch.

- Verwenden Sie nur Originalersatzteile oder -zubehör. Originalersatzteile oder -zubehör erhalten Sie bei Ihrem Fachhändler.
- Prüfen Sie, dass die Daten auf dem Typenschild mit den Netzdaten übereinstimmen.

8. Aufbau

⚠ WARNUNG: Vor allen Wartungs-, Umrüst- oder Montagearbeiten an der Tischkreissäge ist der Netzstecker zu ziehen.

⚠ Achtung!

Vor der Inbetriebnahme das Gerät unbedingt komplett montieren!

Zur Montage benötigen Sie:

1x Ringschlüssel (SW10/SW13) (D)

1x Ringschlüssel (SW10/SW21) (E)

- Legen Sie alle gelieferten Teile auf eine flache Oberfläche.
- Gruppieren Sie gleiche Teile.

HINWEIS:

- Wenn Verbindungen mit einer Schraube (Rundkopf oder Sechskant), Sechskantmutter und Unterlegscheibe gesichert werden, muss die Unterlegscheibe unter die Mutter angebracht werden.
- Stecken Sie Schrauben jeweils von außen nach innen ein, sichern Sie Verbindungen mit Muttern von innen.
- Ziehen Sie die Muttern und Schrauben während der Montage nur so weit an, dass diese nicht herabfallen können. Wenn Sie die Muttern und Schrauben bereits vor der Endmontage an-/festziehen, kann die Endmontage nicht durchgeführt werden.

8.1 Untergestell montieren (Abb. 3)

1. Legen Sie die Tischkreissäge verkehrt herum (d. h. auf den Sägertisch) auf eine ebene Fläche.
2. Stecken Sie die vier Untergestellfüße (15) in die dafür vorgesehenen Aussparungen im Maschinengehäuse.
3. Verschrauben Sie diese jeweils mit einer Sechskantschraube (B) und einer Sperrzahnmutter (A). Verwenden Sie hierzu den Ringschlüssel SW10 (D) und den Ringschlüssel SW10 (E).

4. Platzieren Sie jeweils eine Querstrebe Untergestell (kurz) (16) und eine Querstrebe Untergestell (lang) (16a) zwischen den Untergestellfüßen (15) auf der Innenseite. Achten Sie darauf, dass die lange Seite nach vorne und die kurze Seite seitlich platziert wird.
5. Befestigen Sie die Querstreben Untergestell (kurz) (16) und Querstreben Untergestell (lang) (16a) mit je vier Sechskantschrauben (B) und vier Sperrzahnmuttern (A) an den Untergestellfüßen (15). Verwenden Sie den beigefügten Ringschlüssel SW10 (D), um sie festzuziehen.
6. Stecken Sie jeweils einen Gummifuß (18) auf jedes der Untergestellfüße (15).
7. Montieren Sie jeweils einen Kippeschutzbügel (17) an den hinteren Untergestellfüßen (15). Verwenden Sie hierfür jeweils zwei Sechskantschrauben (B) und zwei Sperrzahnmuttern (A). Ziehen Sie diese mit dem mitgelieferten Ringschlüssel SW10 (D) fest.
8. Drehen Sie das Produkt vorsichtig um und stellen Sie es auf den Boden.
9. Ziehen Sie alle Schrauben an.

8.2 Sägeblattschutz

8.2.1 Tischeinlage entfernen (Abb. 4)

1. Stellen Sie das Sägeblatt (3) auf max. Schnitttiefe ein, bringen Sie es in die 0°-Stellung und arretieren Sie es (siehe 11.2 und 11.3).
2. Öffnen Sie die Verriegelung (22b), indem Sie diese im Uhrzeigersinn drehen.
3. Nehmen Sie die Tischeinlage (22) vom Sägertisch (4) ab.

8.2.2 Spaltkeil einsetzen und einstellen (Abb. 5)

Hinweis:

Der Spaltkeil (2) muss vor Erstinbetriebnahme eingesetzt werden.

1. Öffnen Sie den Klemmhebel (2a).
2. Schieben Sie den Spaltkeil (2) in die Halterung. **HINWEIS:** Dieser Schritt entfällt, wenn der Spaltkeil (2) bereits eingesetzt ist.
3. Richten Sie den Spaltkeil (2) so aus, dass
 - a) der Abstand zwischen Sägeblatt (3) und Spaltkeil (2) max. 3-8 mm beträgt (Abb. 5) und
 - b) das Sägeblatt (3) zum Spaltkeil (2) parallel steht.
 - c) die Aussparungen im Spaltkeil (2) in die Zapfen des Spaltkeilhalters eingreifen.

- d) die Bohrung im Spaltkeil (2) in den Zapfen des Spaltkeilhalters eingreift.
- 4. Schließen Sie den Klemmhebel (2a).

8.2.3 Tischeinlage einsetzen (Abb. 4)

1. Legen Sie die Tischeinlage (22) in die Aussparung.
2. Schließen Sie die Verriegelung (22b), indem Sie diese gegen den Uhrzeigersinn drehen.

8.2.4 Sägeblattschutz (1) montieren (Abb. 1, 5)

1. Fahren Sie das Sägeblatt (3) maximal herauf, indem Sie das Handrad (12) im Uhrzeigersinn bis zum Anschlag drehen.
2. Drücken Sie den Sicherungsbolzen (1a) am Sägeblattschutz (1).
3. Führen Sie den gedrückten Sicherungsbolzen (1a) in die Nut des Spaltkeils (2) ein und lassen Sie ihn los.
4. Achten Sie darauf, dass der Sägeblattschutz (1) frei beweglich ist.
5. Die Demontage erfolgt in umgekehrter Reihenfolge.

⚠ WARNUNG

Verletzungsgefahr durch falsch montierten Sägeblattschutz

- Stellen Sie vor Sägebeginn sicher, dass sich der Sägeblattschutz (1) selbstständig auf das Sägegut absenkt.

8.2.5 Sägeblattschutz überprüfen (Abb. 1, 5)

Prüfen Sie den Sägeblattschutz (1) nach der Montage auf die korrekte Funktion.

1. Heben Sie den Sägeblattschutz (1) an und lassen Sie ihn los.
2. Der Sägeblattschutz (1) sollte sich selbstständig in die Ausgangslage zurückbewegen.

8.3 Parallelanschlag aufsetzen (Abb. 8, 10)

1. Setzen Sie den Parallelanschlag (6) mit geöffneter Klemmung Parallelanschlag (19) zunächst auf die hintere Führungsschiene und dann auf die vordere Führungsschiene (9).
2. Um die Position des Parallelanschlags (6) zu ändern, verschieben Sie den Parallelanschlag (6) mit geöffneter Klemmung Parallelanschlag (19) entlang der Führungsschiene.

3. Um den Parallelanschlag (6) an der gewünschten Position zu fixieren, drücken Sie die Klemmung Parallelanschlag (19) vollständig nach unten und stellen Sie falls nötig die Spannung über die Flügelmutter (6f) ein (Abb. 10).

8.4 Querschneidlehre montieren (Abb. 9)

1. Montieren Sie die Anschlagsschiene (5) an die Querschneidlehre (20) und ziehen beide Flügelmutter (20c) fest.
2. Schieben Sie die Querschneidlehre (20) in die Nut des Sägetisches (4) ein.
3. Lockern Sie den Arretiergriff (20a), indem Sie diesen gegen den Uhrzeigersinn drehen.
4. Drehen Sie die Querschneidlehre (20), bis der Pfeil auf das gewünschte Winkelmaß zeigt.
5. Sichern Sie diese Position, indem Sie den Arretiergriff (20a) im Uhrzeigersinn drehen.

8.5 Absauganlage anschließen (Abb. 7)

⚠ WARNUNG

Verletzungsgefahr der Augen durch herumwirbelnde Späne

- Tragen Sie eine Schutzbrille.
- Betreiben Sie das Produkt nur mit einer geeigneten Späneabsauganlage. Verwenden Sie keinen Haushaltsstaubsauger.

1. Schließen Sie eine geeignete Späneabsauganlage (nicht im Lieferumfang enthalten) am Absaugstutzen (21) an.
2. Schließen Sie den Absaugschlauch einer geeigneten Späneabsauganlage (z. B. einen Mehrzwecksauger) an den Absaugstutzen (21) an.

ACHTUNG

Überprüfen und reinigen Sie regelmäßig die Absaugkanäle.

9. Vor der Inbetriebnahme

9.1 Allgemeine Hinweise

- Prüfen Sie, dass das Produkt vollständig montiert ist.
- Prüfen Sie, dass die Schutzabdeckungen vorhanden, montiert und funktionsbereit sind.
- Prüfen Sie, dass die Schalter ordnungsgemäß funktionieren.
- Prüfen Sie, dass das Produkt standsicher aufgestellt ist.

- Prüfen Sie, dass die Aufkleber auf dem Produkt vorhanden und lesbar sind. Fehlende oder beschädigte Aufkleber müssen ersetzt oder ausgetauscht werden.
- Prüfen Sie, dass die Netzspannung und die Betriebsspannung übereinstimmen, siehe Technische Daten.
- Prüfen Sie, dass die Zuleitungen, Verlängerungen, Kabeltrommel usw. nicht zu lang sind. Ansonsten kann es zu Spannungsabfall oder verzögertem Motoranlaufen kommen.
- Prüfen Sie, dass die Umgebungstemperatur eingehalten wird.

9.2 Produktspezifische Hinweise

- Die Maschine muss standsicher aufgestellt werden.
- Das Sägeblatt (3) muss frei laufen können.
- Bei bereits bearbeitetem Holz auf Fremdkörper, wie z.B. Nägel oder Schrauben, usw. achten.
- Bevor Sie den Ein-/Ausschalter (13) betätigen, vergewissern Sie sich, ob das Sägeblatt (3) richtig montiert ist und bewegliche Teile leichtgängig sind.
- Schließen Sie die Maschine nur an eine ordnungsgemäß installierte Schutzkontakt-Steckdose an, die mit mindestens 16 A abgesichert ist.

10. Bedienung

⚠ Achtung!

Vor der Inbetriebnahme das Produkt unbedingt komplett montieren!

10.1 Schalter (Abb. 1)

10.1.1 Ein-/Ausschalter und STOP-Schalter

1. Um die Säge einzuschalten, drücken Sie am Ein-/Ausschalter (13) die Taste „I“. Warten Sie vor Beginn des Sägens ab, bis das Sägeblatt (3) seine maximale Drehzahl erreicht hat.
2. Um die Säge auszuschalten, drücken Sie die den STOP-Schalter (14) oder heben Sie die Abdeckkappe an und drücken am Ein-/Ausschalter (13) die Taste „0“.

10.1.2 Überlastungsschutz (Abb. 1)

Bei Überlastung des Motors schaltet dieser selbständig ab. Nach einer Abkühlzeit (zeitlich unterschiedlich) lässt sich der Motor wieder einschalten.

1. Lassen Sie das Produkt abkühlen.
2. Drücken Sie den Reset-Knopf (10).

3. Schalten Sie die Maschine wieder ein, wie unter 11.1.1 beschrieben.

10.2 Schnitttiefe einstellen (Abb. 1)

Durch Drehen des Handrads (12) kann das Sägeblatt (3) auf die gewünschte Schnitttiefe eingestellt werden.

- **Im Uhrzeigersinn:** größere Schnitttiefe
- **Entgegen dem Uhrzeigersinn:** kleinere Schnitttiefe

Überprüfen Sie die Einstellung anhand eines Probe-schnittes.

10.3 Schnittwinkel einstellen (Abb. 11)

Mit der Tischkreissäge können Schrägschnitte nach links von 0 ° bis 45 ° zum Parallelanschlag (6) ausgeführt werden.

△ Prüfen Sie vor jedem Schnitt, dass zwischen Parallelanschlag (6), Querschneidlehre (20) und Sägeblatt (3) keine Kollision möglich ist.

1. Lösen Sie die Klemmung Winkelverstellung (11).
2. Stellen Sie durch gleichzeitiges Hineindrücken und Drehen des Handrads (12) das gewünschte Winkelmaß an der Skala ein.
3. Arretieren Sie die Klemmung Winkelverstellung (11) in der gewünschten Winkelstellung.

10.4 Tischeinlage (22) einstellen (Abb. 4)

Die Höhe der Tischeinlage (22) kann über die vier Madenschrauben (22a) eingestellt werden.

1. Drehen Sie die gewünschte Madenschraube (22a) im Uhrzeigersinn, um die Tischeinlage an der entsprechenden Stelle anzuheben.
2. Um die Tischeinlage zu senken, drehen Sie die Madenschraube (22a) an der entsprechenden Stelle gegen den Uhrzeigersinn.

10.5 Verwendung des Parallelanschlags

10.5.1 Anschlaghöhe (Abb. 12)

- Je nach Dicke der zu schneidenden Materialien muss die Anschlagschiene (5) für dickes Material (über 25 mm Werkstückdicke) demontiert und für dünnes Material (unter 25 mm Werkstückdicke) montiert werden.

10.5.2 Anschlagschiene montieren/demontieren (Abb. 8, 12)

1. Zum Demontieren der Anschlagschiene (5) lockern Sie die beiden Flügelmuttern (6c), um die

Anschlagschiene (5) vom Parallelanschlag (6) zu lösen.

2. Ziehen Sie die Anschlagschiene (5) entlang der Nut heraus.
3. Entfernen Sie die Schlossschrauben (6e), Beilagscheiben (6d) und Flügelmuttern (6c).
4. Die Montage von der Anschlagschiene (5) erfolgt in umgekehrter Reihenfolge.

10.5.3 Seite des Parallelanschlags wechseln (Abb. 8, 12)

1. Drehen Sie die Flügelmuttern (6c) ganz ab.
2. Nehmen Sie die Anschlagschiene (5) ab und stecken Sie die Schlossschrauben (6e) auf der gegenüberliegenden Seite des Parallelanschlags (6) wieder ein.
3. Setzen Sie die Beilagscheiben (6d) und die Flügelmuttern (6c) wieder ein und schrauben diese fest.

10.5.4 Schauglas (6a) und Skala überprüfen (Abb. 1, 8)

- Auf der Führungsschiene an der Vorderseite des Sägetisches (4) befindet sich eine Skala.

Um den Parallelanschlag (6) auf ein bestimmtes Maß einzustellen, gehen Sie wie folgt vor:

1. Lösen Sie die Klemmung Parallelanschlag (19).
2. Verschieben Sie den Parallelanschlag (6), bis das gewünschte Maß auf der Skala der Führungsschiene im Schauglas (6a/6b) erkennbar ist.

Hinweis: Wenn der Parallelanschlag rechts vom Sägeblatt benutzt wird, verwenden Sie das rechte Schauglas (6b). Wenn der Parallelanschlag links vom Sägeblatt verwendet wird, verwenden Sie das linke Schauglas (6a).

3. Drücken Sie die Klemmung Parallelanschlag (19) zum Fixieren vollständig nach unten.
4. Führen Sie einen Probeschnitt durch und messen Sie das abgesägte Werkstück.
5. Sollte das Maß nicht mit der Skala übereinstimmen, gehen Sie wie folgt vor:
6. Schieben Sie den Parallelanschlag (6) an das Sägeblatt (3) und spannen Sie ihn.
7. Lösen Sie die Schraube am Schauglas (6a).
8. Verschieben Sie das Schauglas (6a) auf Null.
9. Ziehen Sie die Schraube an.

10.5.5 Schnittbreite einstellen (Abb. 8)

- Beim Längsschneiden von Holzteilen muss der Parallelanschlag (6) verwendet werden.
- Der Parallelanschlag (6) kann auf beiden Seiten des Sägetisches (4) montiert werden.

- Auf der Führungsschiene an der Vorderseite des Sägetisches (4) befindet sich eine Skala.

Um den Parallelanschlag (6) auf ein bestimmtes Maß einzustellen, gehen Sie wie folgt vor:

1. Lösen Sie die Klemmung Parallelanschlag (19).
2. Verschieben Sie den Parallelanschlag (6), bis das gewünschte Maß auf der Skala der Führungsschiene im Schauglas (6a) erkennbar ist.

Hinweis: Wenn der Parallelanschlag rechts vom Sägeblatt benutzt wird, verwenden Sie das rechte Schauglas. Wenn der Parallelanschlag links vom Sägeblatt verwendet wird, verwenden Sie das linke Schauglas.

3. Drücken Sie den Klemmung Parallelanschlag (19) zum Fixieren vollständig nach unten.

10.6 Verwendung der Querschneidlehre (20) (Abb. 1, 9)

Schieben Sie die Anschlagschiene (20b) nicht zu weit in Richtung des Sägeblatts (3). Der Abstand zwischen Anschlagschiene (20b) und Sägeblatt (3) muss ca. 2 cm betragen.

10.6.1 Querschneidlehre einstellen (Abb. 1, 9)

1. Fixieren Sie die Anschlagschiene (20b) an der Querschneidlehre (20), indem Sie die Flügelmutter (21c) anziehen.
2. Schieben Sie die Querschneidlehre (20) in eine der beiden Führungsnuten des Sägetisches (4).
3. Lockern Sie den Arretiergriff (20a) und drehen Sie die Querschneidlehre (20) bis das gewünschte Winkelmaß eingestellt ist.
4. Drehen Sie den Arretiergriff (20a) wieder fest.

10.7 Erweiterung des Arbeitstisches für breitere Schnitte (Abb. 1)

Um den Arbeitstisch der Tischkreissäge für breitere Schnitte zu erweitern, gehen Sie wie folgt vor:

1. Öffnen Sie den Klemmhebel (8) für die Tischverbreiterung.
2. Ziehen Sie die Tischverbreiterung vorsichtig heraus, bis die gewünschte Breite erreicht ist. Achten Sie darauf, die Verbreiterung gleichmäßig auszuziehen, um ein Verkanten zu vermeiden.
3. Spannen Sie den Klemmhebel (8) wieder fest.

ACHTUNG: Stellen Sie sicher, dass die Tischverbreiterung fest geklemmt ist, bevor Sie die Säge einschalten. Eine locker sitzende Tischverbreiterung kann die Stabilität des Werkstücks beeinträchtigen und zu gefährlichen Situationen führen.

11. Sägen

⚠ WARNUNG

Verletzungsgefahr durch nicht korrekte Montage

- Prüfen Sie, dass das Produkt ordnungsgemäß montiert ist.
- Prüfen Sie das Sägeblatt auf Beweglichkeit und bewegliche Teile auf Leichtgängigkeit.

ACHTUNG

Nach dem Einschalten der Säge müssen Sie warten, bis das Sägeblatt (3) seine maximale Drehzahl erreicht hat, bevor Sie den Schnitt durchführen.

11.1 Arbeitshinweise

⚠ WARNUNG

Verletzungsgefahr!

Bei unsachgemäßer Handhabung besteht die Gefahr von schweren Verletzungen.

- Beachten und befolgen Sie die Sicherheits- und Arbeitshinweise.
- Stellen Sie sich bei der Ausführung von Längsschnitten nicht frontal vor die Tischkreissäge, sondern positionieren Sie sich schräg zum Schnittverlauf.
- Verwenden Sie bei Schrägschnitten immer den Parallelanschlag.
- Verwenden Sie einen Schiebestock oder ein Schiebeh Holz, um das Werkstück am Sägeblatt vorbeizuführen. Ersetzen Sie einen beschädigten oder verschlissenen Schiebestock umgehend.
- Sichern Sie lange Werkstücke gegen Abkippen am Ende des Schneidvorgangs. Benutzen Sie dazu z. B. einen Abrollständer.
- Warten Sie nach dem Einschalten der Tischkreissäge, bis das Sägeblatt seine maximale Drehzahl erreicht hat, bevor Sie den Schnitt durchführen.
- Betreiben Sie die Tischkreissäge nur mit Absauganlage.
- Führen Sie nach jeder neuen Einstellung einen Probesschnitt aus, um die eingestellten Maße zu überprüfen.
- Überprüfen und reinigen Sie regelmäßig die Absaugkanäle.

11.2 Längsschnitte ausführen (Abb. 13)

GEFAHR!

Sägen Sie rechteckige Werkstücke nur mit der langen Seite am Parallelanschlag. Niemals mit der kurzen Seite! Rückschlaggefahr!

Mit einem Längsschnitt schneiden Sie ein Werkstück in seiner Längsrichtung. Eine Kante des Werkstücks müssen Sie dabei gegen den Parallelanschlag (6) gedrückt halten, während die flache Seite auf dem Säge-tisch (4) aufliegt

1. Stellen Sie den Parallelanschlag (6) entsprechend der Werkstückhöhe und der gewünschten Breite ein (siehe 11.5).
2. Beim Sägen wird der Sägeblattschutz (1) vom Werkstück hochgedrückt.
3. Schalten Sie erst die Absauganlage und danach die Tischkreissäge ein.
4. Legen Sie Ihre Hände mit geschlossenen Fingern flach auf das Werkstück und schieben Sie es am Parallelanschlag (6) entlang in das Sägeblatt (3).
5. Geben Sie dem Werkstück seitliche Führung, indem Sie es mit der linken Hand nur bis zur Vorderkante des Sägeblattschutzes (1) festhalten.
6. Schieben Sie das Werkstück immer bis zum Ende des Spaltkeils (2) mit dem Schiebestock (F) durch.

11.2.1 Schrägschnitte ausführen (Abb. 14)

Schrägschnitte werden grundsätzlich unter der Verwendung des Parallelanschlags (6) durchgeführt. Der Parallelanschlag (6) muss grundsätzlich rechts vom Sägeblatt (3) montiert werden. Ansonsten können Werkstücke beim Sägen zwischen Parallelanschlag (6) und Sägeblatt (3) eingeklemmt und weggeschleudert werden.

1. Stellen Sie das Sägeblatt (3) auf das gewünschte Winkelmaß ein (siehe 11.3).
2. Stellen Sie den Parallelanschlag (6) je nach Werkstückbreite und -höhe ein (siehe 11.5).
3. Senken Sie den Sägeblattschutz (1) auf den Säge-tisch (4) ab.
4. Führen Sie den Schnitt entsprechend der Werkstückbreite durch (siehe 12.2).

11.3 Querschnitte ausführen (Abb. 15)

⚠ WARNUNG

Verletzungsgefahr durch rotierende Teile und scharfe Kanten

- Halten Sie das geführte Werkstück fest.

- Schieben Sie das Werkstück mit der Querschneidlehre so weit vor, bis dieses vollständig durchgeschnitten ist.

1. Stellen Sie die Querschneidlehre (20) wie benötigt ein (siehe 11.6.1). Sollte das Sägeblatt (3) zusätzlich schräg gestellt werden, schieben Sie die Querschneidlehre (20) in die rechte Führungsnut. Damit vermeiden Sie, dass weder Ihre Hand noch die Querschneidlehre (20) mit dem Sägeblattschutz (1) in Kontakt kommen.
2. Senken Sie den Sägeblattschutz (1) auf den Säge Tisch (4) ab. Beim Sägen wird der Sägeblattschutz (1) vom Werkstück hochgedrückt.
3. Drücken Sie das Werkstück fest gegen die Querschneidlehre (20).
4. Schalten Sie die Absauganlage und danach die Tischkreissäge ein.
5. Um den Schnitt auszuführen, schieben Sie die Querschneidlehre (20) und das Werkstück in Richtung des Sägeblatts (3).

11.4 Schmale Werkstücke schneiden (Abb. 16)

Längsschnitte von Werkstücken mit einer Breite von weniger als 120 mm müssen unbedingt unter Zuhilfenahme eines Schiebestocks (F) durchgeführt werden. Bei kurzen Werkstücken muss der Schiebestock (F) schon bei Schnittbeginn verwendet werden.

1. Stellen Sie den Parallelanschlag (6) entsprechend der Werkstückhöhe und der gewünschten Breite ein (siehe 11.5).
2. Legen Sie Ihre Hände mit geschlossenen Fingern flach auf das Werkstück und schieben Sie es am Parallelanschlag (6) entlang in das Sägeblatt (3).
3. Schieben Sie das Werkstück immer bis zum Ende des Spaltkeils (2) mit dem Schiebestock (F) durch.

11.5 Sehr schmale Werkstücke schneiden (Abb. 16)

Für Längsschnitte von sehr schmalen Werkstücken mit einer Breite von 50 mm und weniger ist unbedingt ein Schiebeholz zu verwenden. Das Schiebeholz ist nicht im Lieferumfang enthalten! (Erhältlich im einschlägigen Fachhandel)

Ersetzen Sie ein verschlissenes Schiebeholz rechtzeitig.

Werkstücke können beim Sägen zwischen Parallelanschlag (6) und Sägeblatt (3) eingeklemmt, vom Sägeblatt (3) erfasst und weggeschleudert werden. Deshalb ist die niedrige Führungsfläche des Parallelanschlags (6) zu bevorzugen (siehe Abb. 12).

1. Stellen Sie den Parallelanschlag (6) entsprechend der Werkstückhöhe und der gewünschten Breite ein (siehe 11.4).
2. Drücken Sie das Werkstück mit dem Schiebeholz gegen die Anschlagsschiene (5) und schieben Sie das Werkstück mit dem Schiebestock (F) bis zum Ende des Spaltkeils (2) durch.

11.6 Spanplatten schneiden

Um ein Ausbrechen der Schnittkanten beim Schneiden von Spanplatten zu verhindern, gehen Sie wie folgt vor: Das Sägeblatt (3) sollte nicht höher als 5 mm über Werkstückdicke eingestellt werden (siehe auch 11.2).

11.7 Nach dem Sägen

1. Schalten Sie erst die Tischkreissäge und dann die Absauganlage aus. Das Sägeblatt läuft noch längere Zeit nach.
2. Trennen Sie die Tischkreissäge vom Stromnetz, indem Sie den Netzstecker aus der Steckdose ziehen.
3. Entfernen Sie den Schnittabfall auf dem Säge Tisch erst, wenn sich das Sägeblatt wieder in Ruhelage befindet.
4. Lassen Sie die Tischkreissäge vollständig abkühlen.

11.8 Verklebtes Material entfernen

⚠ WARNUNG

Verletzungsgefahr von Fingern und Händen durch scharfe Kanten

- Tragen Sie Schutzhandschuhe.

- Wenn sich das Sägeblatt im Werkstück verklebte hat oder sonstige Blockaden auftreten, gehen Sie folgendermaßen vor: Schalten Sie die Tischkreissäge sofort aus und ziehen Sie den Netzstecker aus der Steckdose.
- Verwenden Sie Schutzhandschuhe, fassen Sie das Sägeblatt nicht mit bloßen Händen an.

12. Reinigung

⚠ GEFAHR

Stromschlaggefahr durch Eindringen von Wasser in das Geräteinnere

- Spritzen Sie das Produkt nicht mit Wasser ab.

⚠ WARNUNG

Verletzungsgefahr durch unerwartetes Anlaufen der Maschine

- Ziehen Sie den Netzstecker aus der Steckdose.

12.1 Produkt und Sägeblattschutz reinigen

ACHTUNG

Produktbeschädigung durch mangelnde Reinigung

- Reinigen Sie das Produkt nach jedem Gebrauch.

ACHTUNG

Produktbeschädigung durch aggressive Lösungs- oder Reinigungsmittel

- Entfernen Sie groben Schmutz mit einer Bürste.
 - Reinigen Sie das Produkt mit einem feuchten, sauberen, fusselfreien Tuch und etwas Schmierseife.
1. Entfernen Sie nach jedem Arbeitsgang Staub und Späne mit einer Bürste.
 2. Säubern Sie die Lüftungsöffnungen mit einem fusselfreien Tuch sorgfältig.

12.2 Produkt mit Druckluft reinigen

ACHTUNG

Produktbeschädigung durch die Verwendung eines zu hohen Drucks am Druckluftgerät

Durch das Reinigen des Produkts mit einem hohen Druck am Druckluftgerät können Elektrobauteile beschädigt werden.

- Verwenden Sie ein Druckluftgerät mit einem niedrigen Druck von max. 2 bar.
1. Achten Sie auf einen geeigneten Abstand zum Produkt.
 2. Entfernen Sie starke Verschmutzungen mit einem Druckluftgerät (max. 2 bar).

12.3 Späneabsauganlage reinigen

Eine Späneabsauganlage ist nicht im Lieferumfang enthalten. Folgen Sie zum ordnungsgemäßen Reinigen Ihrer Absauganlage der Betriebsanleitung des jeweiligen Herstellers.

13. Transport

⚠ WARNUNG

Verletzungsgefahr durch unerwartetes Anlaufen der Maschine

- Ziehen Sie den Netzstecker aus der Steckdose.

13.1 Allgemeine Hinweise

- Tragen Sie das Produkt nicht an den Tischverbreiterungen (7), sondern an dem Sägertisch (4).

- Verpacken Sie das Produkt, um Transportschäden zu vermeiden. Verwenden Sie die Originalverpackung.
- Schützen Sie das Produkt vor Vibration und Erschütterung, insbesondere beim Transport in einem Fahrzeug.
- Achten Sie auf eine ausreichende Ladungssicherung beim Transport in einem Fahrzeug.

13.2 Produktspezifische Hinweise

1. Beachten Sie beim Anheben des Produktes dessen Gewicht, siehe Technische Daten.
2. Schalten Sie das Elektrowerkzeug vor jeglichem Transport aus und trennen Sie es von der Stromversorgung.
3. Tragen Sie das Elektrowerkzeug mindestens zu zweit, fassen Sie es nicht an den Tischverbreiterungen an. Zum Transport heben Sie das Elektrowerkzeug am Maschinengehäuse an.
4. Schützen Sie das Elektrowerkzeug vor Schlägen, Stößen und starken Vibrationen, z. B. beim Transport in Fahrzeugen.
5. Sichern Sie das Elektrowerkzeug gegen Kippen und Verrutschen.
6. Verwenden Sie Schutzvorrichtungen niemals zur Handhabung oder Transport.

14. Wartung

⚠ WARNUNG

Verletzungsgefahr durch unerwartetes Anlaufen der Maschine

- Ziehen Sie den Netzstecker aus der Steckdose.

⚠ WARNUNG

Warnung vor unvorhersehbaren Gefährdungen und Produktschädigung

- Führen Sie niemals eigenmächtig Veränderungen oder Reparaturen am Produkt durch, die nicht in der Betriebsanleitung beschrieben sind.
- Lassen Sie nicht beschriebene Arbeiten von einer Fachwerkstatt durchführen.

14.1 Allgemeine Hinweise

- Prüfen Sie das Produkt auf lose, abgenutzte oder beschädigte Bauteile.
- Prüfen Sie den festen Sitz von Muttern, Bolzen und Schrauben.
- Prüfen Sie Abdeckungen und Schutzeinrichtungen auf Beschädigung und korrekten Sitz.

- Prüfen Sie die elektrischen Anschlüsse. Reparaturen an den elektrischen Anschlüssen dürfen nur von einer Fachwerkstatt durchgeführt werden.

14.2 Produkt ölen

1. Ölen Sie zur Verlängerung des Werkzeuglebens einmal pro Monat die Drehteile.
2. Ölen Sie nicht den Motor.

14.3 Kohlebürsten prüfen und warten (Abb. 17)

Prüfen Sie die Kohlebürsten bei einer neuen Maschine nach den ersten 50 Betriebsstunden, oder wenn neue Bürsten montiert wurden. Prüfen Sie sie nach der ersten Prüfung alle 10 Betriebsstunden.

Wenn der Kohlenstoff auf 6 mm Länge abgenutzt ist, die Feder oder der Nebenschlussdraht verbrannt oder beschädigt sind, müssen Sie beide Bürsten ersetzen. Wenn die Bürsten nach dem Ausbau für einsatzfähig befunden werden, können Sie sie wieder einbauen.

1. Neigen Sie das Sägeblatt auf 45°. (siehe 11.3)
2. Legen Sie die Tischkreissäge auf die Seite auf eine ebene Fläche.
3. Nehmen Sie die Motorabdeckung ab, indem Sie zuvor zwei Kreuzschrauben lösen.
4. Entspannen Sie die Feder von den Kohlebürsten (25).
5. Ziehen Sie die Kohlebürsten (25) heraus und ziehen Sie den Stecker ab.

14.4 Sägeblatt wechseln

⚠ WARNUNG

Verletzungsgefahr! Bei unsachgemäßer Handhabung der Tischkreissäge besteht die Gefahr von schweren Verletzungen.

⚠ WARNUNG

Verletzungsgefahr durch unerwartetes Anlaufen der Maschine

- Ziehen Sie den Netzstecker aus der Steckdose.

⚠ WARNUNG

Verletzungsgefahr von Fingern und Händen durch scharfe Kanten

- Tragen Sie Schutzhandschuhe.

14.4.1 Sägeblattschutz und Tischeinlage entfernen (Abb. 4)

1. Drücken Sie den Sicherungsbolzen (1a) am Sägeblattschutz (1).
2. Halten Sie den Sicherungsbolzen (1a) gedrückt und entnehmen Sie den Sägeblattschutz (1) aus der Nut des Spaltkeils (2).
3. Stellen Sie das Sägeblatt (3) auf max. Schnitttiefe ein, bringen Sie es in die 0°-Stellung und arretieren Sie es (siehe 11.3).
4. Öffnen Sie die Verriegelung (22b) indem Sie diese im Uhrzeigersinn drehen.
5. Nehmen Sie die Tischeinlage (22) vom Sägetisch (4) ab.

14.4.2 Sägeblatt entfernen (Abb. 4, 5, 6)

VORAUSSETZUNG: Das Sägeblatt (3) ist auf die maximale Schnitttiefe eingestellt worden (siehe 11.2).

1. Stecken Sie den Ringschlüssel SW21 (E) auf den Außenflansch (3b) und fixieren somit die Antriebswelle.
2. Drehen Sie die Flanschschraube (3c) mit dem Ringschlüssel SW13 (D) gegen den Uhrzeigersinn, um die Flanschschraube (3c) zu öffnen.
3. Halten Sie das Sägeblatt (3) vorsichtig mit einer Hand fest.
4. Nehmen Sie die Flanschschraube (3c) und den Außenflansch (3b) von der Antriebswelle ab.
5. Nehmen Sie nun das Sägeblatt (3) von der Antriebswelle ab und ziehen Sie es vorsichtig nach oben aus dem Sägetisch (4) heraus.

14.4.3 Sägeblatt einsetzen (Abb. 6)

1. Reinigen Sie den Außenflansch (3b) sorgfältig, bevor Sie ein neues Sägeblatt (3) montieren.
2. Reinigen Sie den Innenflansch (3a) und setzen diesen wieder ein.
3. Setzen Sie ein neues Sägeblatt (3) auf die Antriebswelle. Beachten Sie dabei die Drehrichtung: Die Schnittschräge der Zähne muss in Laufrichtung (nach vorne) zeigen. Im Normalfall ist die Laufrichtung auch auf dem Sägeblatt (3) angegeben.
4. Setzen Sie den Außenflansch (3b) wieder auf die Antriebswelle. Achten Sie dabei auf die korrekte Ausrichtung des Außenflanschs (3b).
5. Schrauben Sie die Flanschschraube (3c) auf der Antriebswelle mit der Hand fest.

6. Drehen Sie vorsichtig das Sägeblatt (3) in Lauf- richtung: Es muss genau zentriert sein und darf nicht „eiern“. Überprüfen Sie den korrekten Sitz von Sägeblatt (3) und Außenflansch (3b). Richten Sie die Teile erneut aus, falls das Sägeblatt nicht genau zentriert ist.

⚠ WARNUNG

Warnung vor unvorhersehbaren Gefährdungen und Produktschädigung.

- Prüfen Sie die Einstellung des Sägeblatts nach jedem Sägeblattwechsel.
7. Halten Sie den Außenflansch (3b) mit dem Ring- schlüssel SW21 (E) fixiert.
 8. Drehen Sie die Flanschschraube (3c) mit dem Ringschlüssel SW13 (D) im Uhrzeigersinn fest.
 9. Montieren Sie die Tischeinlage (22) und den Sä- geblattschutz (1) (siehe 9.2.3 und 9.2.4).
 10. Prüfen Sie die korrekte Einstellung des Spaltkeils (2) (siehe 9.2.2).

15. Reparatur & Ersatzteilbestellung

Nach Reparatur oder Wartung vergewissern Sie sich, ob alle sicherheitstechnischen Teile angebracht und in einwandfreiem Zustand sind. Verletzungsgefährdende Teile vor anderen Personen und Kindern unzugänglich aufbewahren.

Achtung: Laut Produkthaftungsgesetz wird nicht für Schäden gehaftet, die durch unsachgemäße Repara- turen oder durch Nichtverwendung von Originalersatz- teilen verursacht werden.

Beauftragen Sie einen Kundendienst oder einen auto- risierten Fachmann. Entsprechendes gilt auch für Zu- behörteile.

Ersatzteile und Zubehör erhalten Sie in unserem Ser- vice-Center. Scannen Sie hierzu den QR-Code auf der Titelseite.

Anschlüsse und Reparaturen

Anschlüsse und Reparaturen der elektrischen Ausrüs- tung dürfen nur von einer Elektro-Fachkraft durchge- führt werden.

Geben Sie bei Rückfragen bitte folgende Daten:

- Stromart des Motors
- Daten des Maschinen-Typenschildes

15.1 Ersatzteilbestellung

Bei der Ersatzteilbestellung sollten folgende Angaben gemacht werden:

- Modellbezeichnung
- Artikelnummer
- Daten des Typenschildes

Ersatzteile / Zubehör

Sägeblatt - Artikel-Nr.....	3901203703
Tischeinlage - Artikel-Nr.....	5901324001
Schiebestock - Artikel-Nr.....	59013209031
Kohlebürsten - Artikel-Nr.....	5901324002

15.2 Service-Informationen

Es ist zu beachten, dass bei diesem Produkt folgen- de Teile einem gebrauchsmäßigen oder natürlichen Verschleiß unterliegen bzw. folgende Teile als Ver- brauchsmaterialien benötigt werden.

Verschleißteile*: Kohlebürsten, Tischeinlage, Schiebe- stock, Sägeblatt

* nicht zwingend im Lieferumfang enthalten!

16. Lagerung

⚠ WARNUNG

Verletzungsgefahr durch unerwartetes Anlaufen der Maschine

- Ziehen Sie den Netzstecker aus der Steckdose.

ACHTUNG

Produktbeschädigung durch falsche Lagerung

- Lagern Sie das Produkt geschützt vor Schmutz, Staub und Feuchtigkeit.
- Lagern Sie das Produkt in der Originalverpackung.

1. Lagern Sie das Produkt an einem dunklen, tro- ckenen und frostfreien sowie für Unbefugte unzu- gänglichen Ort.
2. Die optimale Lagertemperatur liegt zwischen 5 °C und 30 °C.
3. Bewahren Sie die Betriebsanleitung beim Produkt auf.
4. Fahren Sie das Sägeblatt (3) maximal herunter, in- dem Sie das Handrad (12) entgegen dem Uhrzei- gersinn bis zum Anschlag drehen (siehe Abb. 1).
5. Ersatzsägeblätter sowie die mitgelieferten Ring- schlüssel (E + D) können in der dafür vorgesehenen Vorrichtung zur Lagerung von Sägeblatt + Ring- schlüssel (23) aufbewahrt werden (siehe Abb. 18).

6. Die Querschneidlehre (20) kann in der Halterung für die Lagerung der Querschneidlehre (24) aufbewahrt werden, die sich seitlich am Produkt befindet (siehe Abb. 18).

17. Elektrischer Anschluss

Der installierte Elektromotor ist betriebsbereit angeschlossen. Der Anschluss entspricht den einschlägigen VDE- und DIN-Bestimmungen. Der kundenseitige Netzanschluss und die verwendeten Verlängerungsleitungen müssen diesen Vorschriften entsprechen.

- Das Produkt erfüllt die Anforderungen der EN 61000-3-11 und unterliegt Sonderanschlussbedingungen. Das heißt, dass eine Verwendung an beliebigen frei wählbaren Anschlusspunkten nicht zulässig ist.
- Das Produkt kann bei ungünstigen Netzverhältnissen zu vorübergehenden Spannungsschwankungen führen.
- Das Produkt ist ausschließlich zur Verwendung an Anschlusspunkten vorgesehen, die
 - a) eine maximale zulässige Netzimpedanz „Z“ ($Z_{\max.} = 0,395 \Omega$) nicht überschreiten, oder
 - b) die eine Dauerstrombelastbarkeit des Netzes von mindestens 100 A je Phase haben.
- Sie müssen als Benutzer sicherstellen, wenn nötig in Rücksprache mit Ihrem Energieversorgungsunternehmen, dass Ihr Anschlusspunkt, an dem Sie das Produkt betreiben möchten, eine der beiden genannten Anforderungen a) oder b) erfüllt.

17.1 Schadhafte elektrische Anschlussleitung

An elektrischen Anschlussleitungen entstehen oft Isolationsschäden.

Ursachen hierfür können sein:

- Druckstellen, wenn Anschlussleitungen durch Fenster oder Türspalten geführt werden
- Knickstellen durch unsachgemäße Befestigung oder Führung der Anschlussleitung
- Schnittstellen durch Überfahren der Anschlussleitung
- Isolationsschäden durch Herausreißen aus der Wandsteckdose
- Risse durch Alterung der Isolation

Solch schadhafte elektrische Anschlussleitungen dürfen nicht verwendet werden und sind aufgrund der Isolationsschäden lebensgefährlich.

Elektrische Anschlussleitungen regelmäßig auf Schäden überprüfen. Achten Sie darauf, dass beim Überprüfen die Anschlussleitung nicht am Stromnetz hängt. Elektrische Anschlussleitungen müssen den einschlägigen VDE- und DIN-Bestimmungen entsprechen. Verwenden Sie nur Anschlussleitungen mit gleicher Kennzeichnung.

Ein Aufdruck der Typenbezeichnung auf dem Anschlusskabel ist Vorschrift.

Anschlüsse und Reparaturen der elektrischen Ausrüstung dürfen nur von einer Elektrofachkraft durchgeführt werden.

17.2 Wechselstrommotor

- Die Netzspannung muss 220–240 V~ betragen.
- Verlängerungsleitungen bis 25 m Länge müssen einen Querschnitt von 1,5 mm² aufweisen.
- Verlängerungsleitungen über 25 m Länge müssen einen Querschnitt von 2,5 mm² aufweisen.

Anschlussart Y

Wenn ein Ersatz der Netzanschlussleitung erforderlich ist, ist dies vom Hersteller oder seinem Vertreter auszuführen, um Sicherheitsgefährdungen zu vermeiden.

18. Entsorgung und Wiederverwertung

Hinweise zur Verpackung



Die Verpackungsmaterialien sind recycelbar. Bitte Verpackungen umweltgerecht entsorgen.

Hinweise zum Elektro- und Elektronikgerätegesetz (ElektroG)



Elektro- und Elektronik-Altgeräte gehören nicht in den Hausmüll, sondern sind einer getrennten Erfassung bzw. Entsorgung zuzuführen!

- Altbatterien oder -akkus, welche nicht fest im Altgerät verbaut sind, müssen vor Abgabe zerstörungsfrei entnommen werden! Deren Entsorgung wird über das Batteriegesetz geregelt.
- Besitzer bzw. Nutzer von Elektro- und Elektronikgeräten sind nach deren Gebrauch gesetzlich zur Rückgabe verpflichtet.
- Der Endnutzer trägt die Eigenverantwortung für das Löschen seiner personenbezogenen Daten auf dem zu entsorgenden Altgerät!
- Das Symbol der durchgestrichenen Mülltonne be-

deutet, dass Elektro- und Elektronikaltgeräte nicht über den Hausmüll entsorgt werden dürfen.

- Elektro- und Elektronikaltgeräte können bei folgenden Stellen unentgeltlich abgegeben werden:
 - Öffentlich-rechtliche Entsorgungs- bzw. Sammelstellen (z. B. kommunale Bauhöfe)
 - Verkaufsstellen von Elektrogeräten (stationär und online), sofern Händler zur Rücknahme verpflichtet sind oder diese freiwillig anbieten.
 - Bis zu drei Elektroaltgeräte pro Geräteart, mit einer Kantenlänge von maximal 25 Zentimetern, können Sie ohne vorherigen Erwerb eines Neugerätes vom Hersteller kostenfrei bei diesem abgeben oder einer anderen autorisierten Sammelstelle in Ihrer Nähe zuführen.

- Weitere ergänzende Rücknahmebedingungen der Hersteller und Vertrieber erfahren Sie beim jeweiligen Kundenservice.

- Im Falle der Anlieferung eines neuen Elektrogerätes durch den Hersteller an einen privaten Haushalt, kann dieser die unentgeltliche Abholung des Elektroaltgerätes, auf Nachfrage vom Endnutzer, veranlassen. Setzen Sie sich hierzu mit dem Kundenservice des Herstellers in Verbindung.
- Diese Aussagen gelten nur für Geräte, die in den Ländern der Europäischen Union installiert und verkauft werden und die der Europäischen Richtlinie 2012/19/EU unterliegen. In Ländern außerhalb der Europäischen Union können davon abweichende Bestimmungen für die Entsorgung von Elektro- und Elektronik-Altgeräten gelten.

19. Störungsabhilfe

Störung	Mögliche Ursache	Abhilfe
Sägeblatt löst sich nach Abschalten des Motors	Befestigungsmutter zu leicht angezogen	Befestigungsmutter Rechtsgewinde anziehen
Motor läuft nicht an	Ausfall Netzsicherung	Netzsicherung prüfen
	Verlängerungsleitung defekt	Verlängerungsleitung austauschen
	Anschlüsse an Motor oder Schalter nicht in Ordnung	Von Elektrofachkraft prüfen lassen
	Motor oder Schalter defekt	Von Elektrofachkraft prüfen lassen
Motor bringt keine Leistung, die Sicherung spricht an	Querschnitt der Verlängerungsleitung nicht ausreichend	siehe „Elektrischer Anschluss“
	Überlastung durch stumpfes Sägeblatt	Sägeblatt wechseln
Brandflächen an der Schnittfläche	Stumpfes Sägeblatt	Sägeblatt schärfen (nur von einem autorisierten Schärfdienst) oder austauschen
	Falsches Sägeblatt	Sägeblatt austauschen
Motor falsche Drehrichtung	Kondensator defekt	Von Elektrofachkraft prüfen lassen
	Falschanschluss	Von Elektrofachkraft Polarität der Wandsteckdose tauschen lassen

Garantiebedingungen

Revisionsdatum 26.11.2021

Sehr geehrte Kundin, sehr geehrter Kunde,

unsere Produkte unterliegen einer strengen Qualitätskontrolle. Sollte ein Gerät dennoch nicht einwandfrei funktionieren, bedauern wir dies sehr und bitten Sie, sich an unseren Servicecenter unter der unten angegebenen Adresse zu wenden. Gerne stehen wir Ihnen auch telefonisch über die Servicenummer zur Verfügung. Die nachfolgenden Hinweise sollen Ihnen für eine problemlose Bearbeitung und Regulierung im Schadensfall dienen.

Für die Geltendmachung von Garantieansprüchen - innerhalb Deutschland - gilt folgendes:

1. **Diese Garantiebedingungen** regeln unsere zusätzlichen Hersteller-Garantieleistungen für Käufer (private Endverbraucher) von Neugeräten. Die gesetzlichen Gewährleistungsansprüche werden von dieser Garantie nicht berührt. Für diese ist der Händler zuständig, bei dem Sie das Produkt erworben haben.
2. Die **Garantieleistung** erstreckt sich ausschließlich auf Mängel an einem von Ihnen erworbenen neuen Gerät, die auf einem Material- oder Herstellungsfehler beruhen und ist - nach unserer Wahl - auf die unentgeltliche Reparatur solcher Mängel oder den Austausch des Gerätes beschränkt (ggf. auch Austausch mit einem Nachfolgemodell). Ersetzte Geräte oder Teile gehen in unser Eigentum über. Bitte beachten Sie, dass unsere Geräte bestimmungsgemäß nicht für den gewerblichen, handwerklichen oder beruflichen Einsatz konstruiert wurden. Ein Garantiefall kommt daher nicht zustande, wenn das Gerät innerhalb der Garantiezeit in Gewerbe-, Handwerks- oder Industriebetrieben verwendet wurde oder einer gleichzusetzenden Beanspruchung ausgesetzt war.
3. **Von unseren Garantieleistungen ausgenommen sind:**
 - Schäden am Gerät, die durch Nichtbeachtung der Montageanleitung, nicht fachgerechte Installation, Nichtbeachtung der Bedienungsanleitung (z.B. Anschluss an eine falsche Netzspannung oder Stromart) bzw. der Wartungs- und Sicherheitsbestimmungen oder durch Einsatz des Geräts unter ungeeigneten Umweltbedingungen sowie durch mangelnde Pflege und Wartung entstanden sind.
 - Schäden am Gerät, die durch missbräuchliche oder unsachgemäße Anwendungen (wie z.B. Überlastung des Gerätes oder Verwendung von nicht zugelassenen Werkzeugen bzw. Zubehör), Eindringen von Fremdkörpern in das Gerät (wie z.B. Sand, Steine oder Staub), Transportschäden, Gewaltanwendung oder Fremdeinwirkungen (wie z. B. Schäden durch Herunterfallen) entstanden sind.
 - Schäden am Gerät oder an Teilen des Gerätes, die auf einen bestimmungsgemäßen, üblichen (betriebsbedingten) oder sonstigen natürlichen Verschleiß zurückzuführen sind sowie Schäden und/oder Abnutzung von Verschleißteilen.
 - Mängel am Gerät, die durch Verwendung von Zubehör-, Ergänzungs- oder Ersatzteilen verursacht wurden, die keine Originalteile sind oder nicht bestimmungsgemäß verwendet werden.
 - Geräte, an denen Veränderungen oder Modifikationen vorgenommen wurden.
 - Geringfügige Abweichungen von der Soll-Beschaffenheit, die für Wert und Gebrauchstauglichkeit des Geräts unerheblich sind.
 - Geräte an denen eigenmächtig Reparaturen oder Reparaturen , insbesondere durch einen nicht autorisierten Dritten, vorgenommen wurden.
 - Wenn die Kennzeichnung am Gerät bzw. die Identifikationsinformationen des Produktes (Maschinenaufkleber) fehlen oder unlesbar sind.
 - Geräte die eine starke Verschmutzung aufweisen und daher vom Servicepersonal abgelehnt werden.

Schadensersatzansprüche sowie Folgeschäden sind von dieser Garantieleistung generell ausgeschlossen.
4. Die **Garantiezeit** beträgt regulär **24 Monate*** (12 Monate bei Batterien / Akkus) und beginnt mit dem Kaufdatum des Gerätes. Maßgeblich ist das Datum auf dem Original-Kaufbeleg. Garantieansprüche müssen jeweils nach Kenntniserlangung unverzüglich erhoben werden. Die Geltendmachung von Garantieansprüchen nach Ablauf der Garantiezeit ist ausgeschlossen. Die Reparatur oder der Austausch des Gerätes führt weder zu einer Verlängerung der Garantiezeit noch wird eine neue Garantiezeit durch diese Leistung für das Gerät oder für etwaige eingebaute Ersatzteile in Gang gesetzt. Dies gilt auch bei Einsatz eines Vor-Ort-Services. Das betroffene Gerät ist in gesäubertem Zustand zusammen mit einer Kopie des Kaufbelegs, - hierin enthalten die Angaben zum Kaufdatum und der Produktbezeichnung - der Kundendienststelle vorzulegen bzw. einzusenden. Wird ein Gerät unvollständig, ohne den kompletten Lieferumfang eingeschendet, wird das fehlende Zubehör wertmäßig in Anrechnung / Abzug gebracht, falls das Gerät ausgetauscht wird oder eine Rückerstattung erfolgt. Teilweise oder komplett zerlegte Geräte können nicht als Garantiefall akzeptiert werden. Bei nicht berechtigter Reklamation bzw. außerhalb der Garantiezeit trägt der Käufer generell die Transportkosten und das Transportrisiko. **Einen Garantiefall melden Sie bitte vorab bei der Servicestelle (s.u.) an.** In der Regel wird vereinbart, dass das defekte Gerät mit einer kurzen Beschreibung der Störung per Abhol-Service (nur in Deutschland) oder - im Reparaturfall außerhalb des Garantiezeitraums - ausreichend frankiert, unter Beachtung der entsprechenden Verpackungs- und Versandrichtlinien, an die unten angegebene Serviceadresse eingeschendet wird. **Beachten Sie bitte, dass Ihr Gerät (modellabhängig) bei Rücklieferung, aus Sicherheitsgründen - frei von allen Betriebsstoffen ist.** Das an unser Service-Center eingeschickte Produkt, muss so verpackt sein, dass Beschädigungen am Reklamationsgerät auf dem Transportweg vermieden werden. Nach erfolgter Reparatur / Austausch senden wir das Gerät frei an Sie zurück. Können Produkte nicht repariert oder ausgetauscht werden, kann nach unserem eigenen freien Ermessen ein Geldbetrag bis zur Höhe des Kaufpreises des mangelhaften Produkts erstattet werden, wobei ein Abzug aufgrund von Abnutzung und Verschleiß berücksichtigt wird. Diese Garantieleistungen gelten nur zugunsten des privaten Erstkäufers und sind nicht abtret- oder übertragbar.

5. Für die Geltendmachung Ihres Garantieanspruches **kontaktieren Sie bitte unser Service-Center.**

Bitte verwenden Sie vorzugsweise unser Formular auf unserer

Homepage: <https://www.scheppach.com/de/service>

Bitte senden Sie uns keine Geräte ohne vorherige Kontaktaufnahme und Anmeldung bei unserem Service-Center.

Für die Inanspruchnahme dieser Garantiezusagen ist der Erstkontakt mit unserem Service-Center zwingende Voraussetzung.

6. **Bearbeitungszeit** - Im Regelfall erledigen wir Reklamationsendungen innerhalb 14 Tagen nach Eingang in unserem Service-Center.

Sollte in Ausnahmefällen die genannte Bearbeitungszeit überschritten werden, so informieren wir Sie rechtzeitig.

7. **Verschleißteile** - Verschleißteile sind: a) mitgelieferte, an- und/oder eingebaute Batterien / Akkus sowie b) alle modellabhängigen Verschleißteile (siehe Bedienungsanleitung). Von der Garantieleistung ausgeschlossen sind tief entladene bzw. an Gehäuse und oder Batteriepolen beschädigte Batterien / Akkus.

8. **Kostenvorschlag** - Von der Garantieleistung nicht oder nicht mehr erfasste Geräte reparieren wir gegen Berechnung. Auf Nachfrage bei unserem Service-Center können Sie die defekten Geräte für einen Kostenvorschlag einsenden und ggf. dem Service-Center schriftlich (per Post, eMail) die Reparaturfreigabe erteilen. Ohne Reparaturfreigabe erfolgt keine weitere Bearbeitung.

9. **Andere Ansprüche**, als die oben genannten, können nicht geltend gemacht werden.

Die **Garantiebedingungen** gelten nur in der jeweils aktuellen Fassung zum Zeitpunkt der Reklamation und können ggf. unserer Homepage (www.scheppach.com) entnommen werden.

Bei Übersetzungen ist stets die deutsche Fassung maßgeblich.

Scheppach GmbH · Günzburger Str. 69 · 89335 Ichenhausen (Deutschland) · www.scheppach.com

Telefon: +800 4002 4002 (Service-Hotline/Freecall Rufnummer dt. Festnetz**) · Telefax +49 [0] 8223 4002 20 · E-Mail: service@scheppach.com

· Internet: <http://www.scheppach.com>

* Produktabhängig auch über 24 Monate; länderbezogen können erweiterte Garantieleistungen gelten

** Verbindungskosten: kostenlos aus dem deutschen Festnetz

Änderungen dieser Garantiebedingungen ohne Voranmeldung behalten wir uns jederzeit vor.



Ersatzteile
Zubehör



Reparatur



Kontakt



Dokumente

Explanation of the symbols on the product

Symbols are used in this manual to draw your attention to potential hazards. The safety symbols and the accompanying explanations must be fully understood. The warnings themselves will not rectify a hazard and cannot replace proper accident prevention measures.

	<p>Before commissioning, read and observe the operating manual and safety instructions.</p>
	<p>Wear safety goggles.</p>
	<p>Wear hearing protection.</p>
	<p>Wear dust protection mask.</p>
	<p>ATTENTION: Danger of injury! Do not reach into saw blade while it is running.</p>
	<p>Cutting height at 0°: 90 mm</p>
	<p>Cutting height at 45°: 65 mm</p>
	<p>Riving knife thickness: 2 mm</p>
	<p>Protection class II (double insulation)</p>
	<p>The product complies with the applicable European directives.</p>
	<p>The product complies with the applicable Serbian directives.</p>

Table of contents:	Page:
1. Introduction	33
2. Description of the product	33
3. Scope of delivery	33
4. Proper use	34
5. Safety instructions	35
6. Technical data.....	39
7. Unpacking.....	40
8. Layout	40
9. Before commissioning	42
10. Operation	42
11. Sawing	43
12. Cleaning.....	45
13. Transport.....	46
14. Maintenance	46
15. Repair & ordering spare parts	47
16. Storage	48
17. Electrical connection	48
18. Disposal and recycling.....	49
19. Troubleshooting	50
20. Declaration of conformity	177

1. Introduction

Manufacturer:

Schepach GmbH
 Günzburger Str. 69
 D-89335 Ichenhausen

Dear Customer,

We hope your new product brings you much enjoyment and success.

Exclusion of liability

In accordance with the applicable product liability laws, the manufacturer of this product assumes no liability for damage to the product or caused by the product arising from:

- Improper handling,
- Failure to comply with the operating manual,
- Repairs carried out by third parties, unauthorised specialists,
- Installing and replacing non-original spare parts,
- Application other than specified.
- Failures of the electrical system in the event of the electrical regulations and VDE provisions 0100, DIN 57113 / 0113 not being observed.

Note:

The operating manual is part of this product. It includes important instructions for the safe, proper and economic operation of the product, for avoiding danger, for minimising repair costs and downtimes and for increasing the reliability and extending the service life of the product. In addition to the safety instructions in this operating manual, you must also observe the regulations applicable to the operation of the product in your country.

Familiarise yourself with all operating and safety instructions before using the product. Only operate the product as described and for the specified areas of application. Keep the operating manual in a good place and hand over all documents when passing the product on to third parties.

2. Description of the product

1. Saw blade guard
 - 1a. Locking pin
 2. Riving knife
- 2a. Clamping lever
3. Saw blade
 - 3a. Inner flange

- 3b. Outer flange
- 3c. Flange screw
4. Saw table
5. Stop rail
6. Parallel stop
 - 6a. left-hand sight glass
 - 6b. right-hand sight glass
- 6c. Wing nuts
- 6d. Washer
- 6e. Coach bolt
- 6f. Hexagonal nut
7. Table width extension
8. (Clamping lever) table width extension
9. Front guide rail
10. Reset button
11. Angle adjustment clamp
12. Hand wheel
13. On/off switch
14. STOP switch
15. Machine stand leg
16. Cross member, machine stand (short) (B)
- 16a. Cross member, machine stand (long) (A)
17. Anti-tip bar
18. Rubber foot
19. Parallel stop clamp
20. Mitre gauge
 - 20a. Locking handle
 - 20b. Stop rail
 - 20c. Wing nut
21. Suction port
22. Table inlay
 - 22a. Grub screws
 - 22b. Locking mechanism
23. Saw blade bearing + ring spanner
24. Mitre gauge storage
25. Carbon brushes

- A. Locking nut
- B. Hexagon head screw (M6x12)
- C. -
- D. Ring spanner (10 mm / 13 mm)
- E. Ring spanner (10 mm / 21 mm)
- F. Push stick

3. Scope of delivery

Item	Quantity	Designation
1	1x	Saw blade guard
2	1x	Riving knife
6	1x	Parallel stop

15	4x	Machine stand leg
16	2x	Cross member, machine stand (short) (B)
16 a	2x	Cross member, machine stand (long) (A)
17	2x	Anti-tip bar
18	4x	Rubber foot
20	1x	Mitre gauge
20b	1x	Stop bar (mitre gauge)
A	28x	Locking nut
B	28x	Hexagon head screw (M6x12)
D	1x	Ring spanner (10 mm / 13 mm)
E	1x	Ring spanner (10 mm / 21 mm)
F	1x	Push stick
	1x	Operating manual

4. Proper use

The circular table saw is used for the longitudinal and transverse cutting (only with the mitre gauge) of all types of timbers and plastic, in accordance with the machine size. It is not permitted to cut any type of round timber.

Only suitable saw blades (HM or CV saw blades) may be used for the machine.

The use of any type of HSS saw blades or cutting wheels is prohibited.

Notes:

Compliance with the regulations, safety instructions, descriptions and notes in this operating manual are part of proper use.

The safety, operating and maintenance specifications of the manufacturer, as well as the dimensions specified in the operating manual, must be observed.

Working on or with the product may only be carried out as described in this operating manual. All other maintenance and repair work not described in these operating instructions must be carried out by a customer service centre.

Please note that our equipment was not designed with the intention of use for commercial or industrial purposes. We assume no guarantee if the device is used in commercial or industrial applications, or for equivalent work.

Other general occupational health and safety-related rules and regulations must be observed.

⚠ ATTENTION

When using the product, several safety warnings must be observed to prevent injuries and damage. For this reason, please carefully read the operating manual and the safety instructions. Store this manual in a safe place so that the information is available at any time. If the product is handed over to another person, hand over the operating manual and the safety instructions with it. We accept no liability for accidents or damage that occur due to a failure to observe this operating manual and the safety instructions.

The liability of the manufacturer and resulting damages are excluded in the event of modifications of the machine.

Despite use as intended, specific risk factors cannot be entirely eliminated. Due to the design and layout of the machine, the following risks remain:

- Contact with the saw blade in the exposed sawing area
- Reaching into the running saw blade (cutting injury)
- Kick-back of workpieces and workpiece parts
- Saw blade breakage
- Ejection of faulty carbide parts of the saw blade
- Hearing damage when the necessary hearing protection is not used
- Harmful emissions of wood dusts during use in enclosed areas.

Explanation of the signal words in the operating manual

DANGER	Signal word to indicate an imminently hazardous situation which, if not avoided, will result in death or serious injury.
WARNING	Signal word to indicate a potentially hazardous situation which, if not avoided, could result in death or serious injury.
CAUTION	Signal word to indicate a potentially hazardous situation which, if not avoided, could result in minor or moderate injury.
ATTENTION	Signal word to indicate a potentially hazardous situation which, if not avoided, could result in product or property damage.

NOTE	Signal word to indicate a potentially hazardous situation which, if not avoided, could result in product or property damage.
-------------	------------------------------------------------------------------------------------------------------------------------------

5. Safety instructions

General safety information for electric tools

⚠ WARNING: Read all safety warnings, instructions, illustrations and specifications provided with this power tool.

Failure to follow all instructions listed below may result in electric shock, fire and/or serious injury.

Save all warnings and instructions for future reference.

The term “power tool” in the warnings refers to your mains-operated (corded) power tool or battery-operated (cordless) power tool.

1. Work area safety

- a) **Keep work area clean and well lit.** Cluttered or dark areas invite accidents.
- b) **Do not operate power tools in explosive atmospheres, such as in the presence of flammable liquids, gases or dust.** Power tools create sparks which may ignite the dust or fumes.
- c) **Keep children and bystanders away while operating a power tool.** Distractions can cause you to lose control

2. Electrical safety

- a) **Power tool plugs must match the outlet. Never modify the plug in any way. Do not use any adapter plugs with earthed (grounded) power tools.** Unmodified plugs and matching outlets will reduce risk of electric shock.
- b) **Avoid body contact with earthed or grounded surfaces, such as pipes, radiators, ranges and refrigerators.** There is an increased risk of electric shock if your body is earthed or grounded.
- c) **Do not expose power tools to rain or wet conditions.** Water entering a power tool will increase the risk of electric shock.
- d) **Do not abuse the cord. Never use the cord for carrying, pulling or unplugging the power tool. Keep cord away from heat, oil, sharp edges or moving parts.** Damaged or entangled cords increase the risk of electric shock.

- e) **When operating a power tool outdoors, use an extension cord suitable for outdoor use.** Use of a cord suitable for outdoor use reduces the risk of electric shock.
- f) **If operating a power tool in a damp location is unavoidable, use a residual current device (RCD) protected supply.** Use of an RCD reduces the risk of electric shock.

3. Personal safety

- a) **Stay alert, watch what you are doing and use common sense when operating a power tool. Do not use a power tool while you are tired or under the influence of drugs, alcohol or medication.** A moment of inattention while operating power tools may result in serious personal injury.
- b) **Use personal protective equipment. Always wear eye protection.** Protective equipment such as a dust mask, non-skid safety shoes, hard hat or hearing protection used for appropriate conditions will reduce personal injuries.
- c) **Prevent unintentional starting. Ensure the switch is in the off-position before connecting to power source and/or battery pack, picking up or carrying the tool.** Carrying power tools with your finger on the switch or energising power tools that have the switch on invites accidents.
- d) **Remove any adjusting key or wrench before turning the power tool on.** A wrench or a key left attached to a rotating part of the power tool may result in personal injury.
- e) **Do not overreach. Keep proper footing and balance at all times.** This enables better control of the power tool in unexpected situations.
- f) **Dress properly. Do not wear loose clothing or jewellery. Keep your hair and clothing away from moving parts.** Loose clothes, jewellery or long hair can be caught in moving parts.
- g) **If devices are provided for the connection of dust extraction and collection facilities, ensure these are connected and properly used.** Use of dust collection can reduce dust-related hazards.
- h) **Do not let familiarity gained from frequent use of tools allow you to become complacent and ignore tool safety principles.** A careless action can cause severe injury within a fraction of a second.

4. Power tool use and care

- a) **Do not force the power tool. Use the correct power tool for your application.** The correct power tool will do the job better and safer at the rate for which it was designed.
- b) **Do not use the power tool if the switch does not turn it on and off.** Any power tool that cannot be controlled with the switch is dangerous and must be repaired.
- c) **Disconnect the plug from the power source and/or remove the battery pack, if detachable, from the power tool before making any adjustments, changing accessories, or storing power tools.** Such preventive safety measures reduce the risk of starting the power tool accidentally.
- d) **Store idle power tools out of the reach of children and do not allow persons unfamiliar with the power tool or these instructions to operate the power tool.** Power tools are dangerous in the hands of untrained users.
- e) **Maintain power tools and accessories. Check for misalignment or binding of moving parts, breakage of parts and any other condition that may affect the power tool's operation. If damaged, have the power tool repaired before use.** Many accidents are caused by poorly maintained power tools.
- f) **Keep cutting tools sharp and clean.** Properly maintained cutting tools with sharp cutting edges are less likely to bind and are easier to control.
- g) **Use the power tool, accessories and tool bits etc. in accordance with these instructions, taking into account the working conditions and the work to be performed.** Use of the power tool for operations different from those intended could result in a hazardous situation.
- h) **Keep handles and grasping surfaces dry, clean and free from oil and grease.** Slippery handles and grasping surfaces do not allow for safe handling and control of the tool in unexpected situations.

5. Service

- a) **Have your power tool serviced by a qualified repair person using only identical replacement parts.** This will ensure that the safety of the power tool is maintained.

⚠ WARNING

Danger due to electromagnetic field

This power tool generates an electromagnetic field during operation. This field can impair active or passive medical implants under certain circumstances.

- In order to prevent the risk of serious or deadly injuries, we recommend that persons with medical implants consult with their physician and the manufacturer of the medical implant prior to operating the power tool.


Safety instructions for table saws

Guarding related warnings

- a) **Keep guards in place. Guards must be in working order and be properly mounted.** A guard that is loose, damaged, or is not functioning correctly must be repaired or replaced.
- b) **Always use saw blade protective cover and riving knife for every through-cutting operation.** For through-cutting operations where the saw blade cuts completely through the thickness of the workpiece, the protective cover and other safety devices help reduce the risk of injury.
- c) **After completing concealed cuts, e.g. notching, separating by changing over or cutting grooves, secure the riving knife in its uppermost end position again. Set the protective cover while the riving knife is in its uppermost end position.** The protective cover and riving knife help to reduce the risk of injury.
- d) **Make sure the saw blade is not contacting the protective cover, riving knife or the workpiece before the switch is turned on.** Inadvertent contact of these items with the saw blade could cause a hazardous condition.
- e) **Adjust the riving knife as described in this instruction manual.** Incorrect spacing, positioning and alignment can make the riving knife ineffective in reducing the likelihood of kickback.
- f) **For the riving knife to work, it must be in the sawing gap.** The riving knife is ineffective when cutting workpieces that are too short to be engaged with the riving knife. Under these conditions a kickback cannot be prevented by the riving knife.

- g) Use the appropriate saw blade for the riving knife.** For the riving knife to function properly, the saw blade diameter must match the appropriate riving knife and the body of the saw blade must be thinner than the thickness of the riving knife and the cutting width of the saw blade must be wider than the thickness of the riving knife.

Cutting procedures warnings

- a)  DANGER: Never place your fingers or hands in the vicinity of the saw blade or in the sawing area.** A moment of inattention or a slip could direct your hand towards the saw blade and result in serious personal injury.
- b) Feed the workpiece into the saw blade or cutter only against the direction of rotation.** Feeding the workpiece in the same direction that the saw blade is rotating above the table may result in the workpiece, and your hand, being pulled into the saw blade.
- c) Never use the mitre gauge to feed the workpiece when performing longitudinal cuts and do not use the parallel stop as a length stop when cross cutting with the mitre gauge.** Guiding the workpiece with the “parallel stop and the mitre gauge at the same time increases the likelihood of saw blade binding and kickback.
- d) When making longitudinal cuts, always keep the workpiece in full contact with the stop rail and always apply the feed force to the workpiece between the stop rail and the saw blade. Use a push stick when the distance between the fence and the saw blade is less than 150 mm, and use a push block when this distance is less than 50 mm.** “Work helping” devices will keep your hand at a safe distance from the saw blade.
- e) Use only the push stick provided by the manufacturer or constructed in accordance with the instructions.** This push stick provides sufficient distance of the hand from the saw blade.
- f) Never use a damaged or cut push stick.** A damaged or cut push stick may break causing your hand to slip into the saw blade.
- g) Do not perform any operation “freehand”. Always use either the parallel stop or the mitre gauge to position and guide the workpiece.** “Freehand” means using your hands to support or guide the workpiece, in lieu of a parallel stop or mitre gauge. Freehand sawing leads to misalignment, binding and kickback.

- h) Never reach around or over a rotating saw blade.** Reaching for a workpiece may lead to accidental contact with the moving saw blade.
- i) Provide auxiliary workpiece support to the rear and/or sides of the saw table for long and/or wide workpieces to keep them level.** A long and/or wide workpiece has a tendency to pivot on the table’s edge, causing loss of control, saw blade binding and kickback.
- j) Feed workpiece at an even pace. Do not bend, twist or move the workpiece sideways. If the saw blade jams, turn the tool off immediately, unplug the mains plug then clear the jam.** Jamming the saw blade by the workpiece can cause kickback or stall the motor.
- k) Do not remove pieces of cut-off material while the saw is running.** The material may become trapped between the fence or inside the protective cover and the saw blade pulling your fingers into the saw blade. Turn the saw off and wait until the saw blade stops before removing material.
- l) Use a auxiliary parallel stop in contact with the table top when making longitudinal cuts on workpieces less than 2 mm thick.** A thin workpiece may wedge under the parallel stop and create a kickback.

Kickback – causes and related warnings

Kickback is a sudden reaction of the workpiece due to a pinched, jammed saw blade or misaligned line of cut in the workpiece with respect to the saw blade or when a part of the workpiece binds between the saw blade and the parallel stop or other fixed object.

Most frequently during kickback, the workpiece is lifted from the saw table by the rear portion of the saw blade and is propelled towards the operator. Kickback is the result of saw misuse and/or incorrect operating procedures when using the circular table saw. And can be avoided by taking proper precautions as given below.

- a) Never stand directly in line with the saw blade. Always position your body on the same side of the saw blade as the fence.** Kickback may propel the workpiece at high velocity towards anyone standing in front and in line with the saw blade.
- b) Never reach over or in back of the saw blade to pull or to support the workpiece.** Accidental contact with the saw blade may occur or kickback may drag your fingers into the saw blade.

- c) **Never hold and press the workpiece that is being cut off against the rotating saw blade.** Pressing the workpiece being cut off against the saw blade will create a binding condition and kickback.
 - d) **Align the fence to be parallel with the saw blade.** A misaligned fence will pinch the workpiece against the saw blade and create kickback.
 - e) **Use a featherboard to guide the workpiece against the table and fence when making non-through cuts such as rabbeting, dadoing or resawing cuts.** A featherboard helps to control the workpiece in the event of a kickback.
 - f) **Use extra caution when making a cut into blind areas of assembled workpieces.** The protruding saw blade may cut objects that can cause kickback.
 - g) **Support large panels to minimise the risk of saw blade pinching and kickback.** Large panels tend to sag under their own weight. Support(s) must be placed under all portions of the panel overhanging the table top.
 - h) **Use extra caution when cutting a workpiece that is twisted, knotted, warped or does not have a straight edge to guide it with a mitre gauge or along the fence.** A warped, knotted, or twisted workpiece is unstable and causes misalignment of the kerf with the saw blade, binding and kickback.
 - i) **Never cut more than one workpiece, stacked vertically or horizontally.** The saw blade could pick up one or more pieces and cause kickback.
 - j) **When restarting the saw with the saw blade in the workpiece, centre the saw blade in the sawing gap so that the saw teeth are not engaged in the material.** If the saw blade binds, it may lift up the workpiece and cause kickback when the saw is restarted.
 - k) **Keep saw blades clean, sharp, and with sufficient set. Never use warped saw blades or saw blades with cracked or broken teeth.** Sharp and properly set saw blades minimise binding, stalling and kickback.
- b) **Never leave the circular table saw running unattended. Turn it off and don't leave the tool until it comes to a complete stop.** An unattended running saw is an uncontrolled hazard.
 - c) **Locate the circular table saw in a well-lit and level area where you can maintain good footing and balance. It should be installed in an area that provides enough room to easily handle the size of your workpiece.** Cramped, dark areas, and uneven slippery floors invite accidents.
 - d) **Frequently clean and remove shavings from under the saw table and/or the dust collection device.** Accumulated sawdust is combustible and may self-ignite.
 - e) **The circular table saw must be secured.** A circular table saw that is not properly secured may move or tip over.
 - f) **Remove tools, wood scraps, etc. from the table before the circular table saw is turned on.** Distraction or a potential jam can be dangerous.
 - g) **Always use saw blades with correct size and shape (diamond versus round) of arbour holes.** Saw blades that do not match the mounting hardware of the saw will run off-centre, causing loss of control.
 - h) **Never use damaged or incorrect saw blade mounting means such as flanges, saw blade washers, bolts or nuts.** This saw blade mounting material has been specially designed for your saw, for safe operation and optimum performance.
 - i) **Never stand on the circular table saw, do not use it as a stepping stool.** You may suffer serious injuries if the power tool tips over or you accidentally come into contact with the saw blade.
 - j) **Make sure that the saw blade is installed to rotate in the proper direction. Do not use grinding wheels, wire brushes, or abrasive wheels on a circular table saw.** Improper saw blade installation or use of accessories not recommended may cause serious injury.

Table saw operating procedure warnings

- a) **Turn off the circular table saw and disconnect the power cord when removing the table insert, changing the saw blade or making adjustments to the riving knife or saw blade guard, and when the machine is left unattended.** Precautionary measures will avoid accidents.

Safety instructions for the use of saw blades

1. Only use insertion tools if you have mastered their use.
2. Observe the maximum speed. The maximum speed specified on the insertion tool may not be exceeded. If specified, observe the speed range.
3. Observe the motor / saw blade direction of rotation.
4. Do not use any insertion tools with cracks. Sort out cracked insertion tools. Repairs are not permitted.

5. Clean dirt, grease, oil and water off of the clamping surfaces.
6. Do not use any loose reducing rings or bushes to reduce holes on circular saw blades.
7. Make sure that fixed reducer rings for securing the insertion tool have the same diameter and have at least 1/3 of the cutting diameter.
8. Make sure that fixed reducer rings are parallel to each other.
9. Handle insertion tool with caution. They are ideally stored in the originally package or special containers. Wear protective gloves in order to improve grip and to further reduce the risk of injury.
10. Prior to the use of insertion tools, make sure that all protective devices are properly fastened.
11. Prior to use, make sure that the insertion tool meets the technical requirements of this electric tool and is properly fastened.
12. Only use the supplied saw blade for cutting wood, never for the processing of metals.
13. Use the correct saw blade for the material to be processed.
14. Use only a saw blade with a diameter that matches the specifications on the saw.
15. Use only saw blades that are marked with an equal or higher rotational speed than that marked on the electric tool.
16. Use only saw blades recommended by the manufacturer which conform to EN 847-1, if intended for cutting wood or similar materials.
17. Wear suitable personal protective equipment, such as:
 - Hearing protection;
 - Protective gloves when handling saw blades.
18. Only use saw blades recommended by the manufacturer which conform to EN 847-1. Warning! When changing the saw blade, ensure that the cutting width is not smaller and the width of the saw blade disc is not greater than the thickness of the riving knife!
19. When sawing wood and plastics, avoid the saw teeth overheating. Reduce the feed speed in order to avoid the plastic melting.
20. Please note that complicated concealing cuts and cutting of bevels/wedges are not permitted.
21. Do not carry out longitudinal cuts with a slope on the side towards which the slope is being made.
22. When installing or adjusting the parallel stop, ensure that the parallel stop is aligned parallel to the saw blade.

6. Technical data

AC motor	220-240 V~ 50 Hz
Power consumption 1800 W (S1*).....	2000 W (S6 25%**)
Idle speed n_0	4800 rpm
Carbide saw blade	\varnothing 254 x \varnothing 30 x 2.8 mm
Saw blade body thickness	1.8 mm
Number of teeth	24
Riving knife thickness	2 mm
Min. size of workpiece W x L x H.....	10 x 50 x 1 mm
Table size	560 x 680 mm
Table size max.	1055 x 680 mm
Cutting height max. 45 °	65 mm
Cutting height max. 0 °	90 mm
Tilting saw blade	from 0° to 45° left
Mitre angle	-60° to 60°
Extraction connection.....	\varnothing 35 mm
Protection class	II
Protection class	IPX0
Weight	ca. 21 kg

*S1: Continuous operation with constant load

**S6 25%:

Continuous duty with intermittent loading (operating time 10 min.)

In order avoid impermissible overheating of the motor, the motor should be driven for only 25% of the operating time with the stipulated nominal power and must then continue to run with no load for the remaining 75% of the operating time.

Noise

The noise levels have been determined in accordance with EN 62841.

Sound pressure level L_{pA}	93.8 dB
Uncertainty K_{pA}	3 dB
Sound power level L_{WA}	106.8 dB
Uncertainty K_{WA}	3 dB

WARNING

Excessive and frequent exposure to noise can lead to hearing damage or hearing loss.

- Wear hearing protection.
- Take breaks.

Total vibration emission values (vector sum of three directions) determined per EN 62841.

Vibration parameter:

Vibration ah: $\leq 2.5 \text{ m/s}^2$

NOTE: The specified device emissions values have been measured in accordance with a standardised test procedure and can be used for comparison of one electric tool with another.

The specified device emissions values can also be used for an initial estimation of the load.

WARNING: The noise emission values can vary from the specified values during the actual use of the power tool, depending on the type and the manner in which the electric tool is used, and in particular the type of workpiece being processed.

Implement measures to protect against noise nuisance. In doing so, take into account the complete working process, including the times when the power tool is working without load or switched off. Suitable measures include regular maintenance and care of the power tool and the insertion tools, regular breaks as well as proper planning of the working process.

7. Unpacking

⚠ DANGER

Danger of choking or suffocating

The packaging material, packaging and transport safety devices are not children's toys. Plastic bags, film and small parts can be swallowed and lead to choking.

- Keep packaging material, packaging and transport safety devices away from children.
- Open the packaging and carefully remove the product.
- Remove the packaging material, packaging and transport safety devices (if applicable).
- Check the completeness of the scope of delivery. Customer service must be notified immediately of any complaints. Later claims will not be recognised.
- Check all of the delivered items for transport damage. The transport company must be notified immediately of any complaints. Later claims will not be recognised.
- Keep the packaging until the end of the warranty period.
- Read through the operating manual completely.
- Only use original spare parts and accessories. Original spare parts or accessories can be obtained from your specialist dealer.
- Check that the data on the type plate matches with the mains power data.

8. Layout

⚠ WARNING: Remove the mains plug before any maintenance, modification or assembly work on the circular table saw.

⚠ Attention!

Always make sure the device is fully assembled before commissioning!

You require the following for assembly:

1x Ring spanner (10 mm / 13 mm) (D)

1x Ring spanner (10 mm / 21 mm) (E)

- Place all supplied parts on a flat surface.
- Group identical parts.

NOTE:

- If connections are secured with a screw (round head/or hexagon), hexagonal nuts and washer, the washer must be placed under the nut.
- Insert screws from the outside to the inside and secure connections with nuts from the inside.
- During assembly, tighten the nuts and bolts only to the extent that they cannot fall off. If you tighten the nuts and screws fully before final assembly, the final assembly cannot be carried out.

8.1 Assembling the machine stand (Fig. 3)

1. Place the circular table saw upside down (i.e. on the saw table) on a flat surface.
2. Insert the four machine stand legs (15) into the intended recesses in the machine housing.
3. Screw them together with a hexagon head screw (B) and a locking nut (A). Use the 10 mm ring spanner (D) and the 10 mm ring spanner (E) for this.
4. Place one machine stand cross member (short) (16) and one machine stand cross member (long) (16a) between the machine stand legs (15) on the inside. Make sure that the long side is positioned to the front and the short side to the side.
5. Fasten the machine stand cross members (short) (16) and machine stand cross members (long) (16a) to the machine stand legs (15) using four Hexagon head bolts (B) and four locking nuts (A) each. Use the enclosed 10 mm ring spanner (D) to tighten them.
6. Push one rubber foot (18) onto each machine stand leg (15)

7. Mount an anti-tipping bar (17) onto each of the rear machine stand legs (15). Use two Hexagon head bolts (B) and two locking nuts (A) for each. Tighten them using the 10 mm ring spanner (D) supplied.
8. Carefully turn the product over and place it on the floor.
9. Tighten up all the screws.

8.2 Saw blade guard

8.2.1 Removing the table inlay (Fig. 4)

1. Set the saw blade (3) to the max. cutting depth, move to the 0° position and lock in place (see 11.2 and 11.3).
2. Open the locking device (22b) by turning it clockwise.
3. Remove the table inlay (22) from the saw table (4).

8.2.2 Insert and adjust the riving knife (Fig. 5)

Note:

The riving knife (2) must be adjusted before using the machine for the first time.

1. Open the clamping lever (2a).
2. Push the riving knife (2) into the bracket. **NOTE:** This step can be omitted if the riving knife (2) has already been inserted.
3. Align the riving knife (2) so that
 - a) the distance between the saw blade (3) and the riving knife (2) is max. 3 - 8 mm (Fig. 5) and
 - b) the saw blade (3) is parallel to the riving knife (2).
 - c) The recesses in the riving knife (2) engage in the pins of the riving knife holder.
 - d) the hole in the riving knife (2) engages in the pin of the riving knife holder.
4. Close the clamping lever (2a).

8.2.3 Inserting the table inlay (Fig. 4)

1. Place the table inlay (22) in the recess.
2. Close the lock (22b) by turning it anti-clockwise.

8.2.4 Fitting the saw blade guard (1) (Fig. 1, 5)

1. Drive the saw blade (3) up as far as it will go by turning the hand wheel (12) clockwise until it reaches the stop.
2. Press the locking pin (1a) on the saw blade guard (1).
3. Insert the pressed locking pin (1a) into the groove of the riving knife (2) and release it.
4. Ensure that the saw blade guard (1) can move freely.

5. Disassembly takes place in reverse order.

⚠ WARNING

Danger of injury due to incorrectly mounted saw blade guard

- Before starting sawing, ensure that the saw blade guard (1) lowers automatically onto the material to be sawn.

8.2.5 Check the saw blade guard (Fig. 1, 5)

After fitting, check that the saw blade guard (1) is functioning properly.

1. Lift the saw blade guard (1) and then release it.
2. The saw blade guard (1) should move back to its starting position automatically.

8.3 Positioning the parallel stop (Fig. 8, 10)

1. With the parallel stop clamp (19) open, first place the parallel stop (6) on the rear guide rail and then on the front guide rail (9).
2. To change the position of the parallel stop (6), slide the parallel stop (6) with an opened parallel stop clamp (19) along the guide rail.
3. In order to fix the parallel stop (6) in the desired position, press the parallel stop clamp (19) all the way down and adjust the tension using the wing nut (6f) if necessary (Fig. 10).

8.4 Fitting the mitre gauge (Fig. 9)

1. Fit the stop bar (5) on the mitre gauge (20) and tighten both wing nuts (20c).
2. Insert the mitre gauge (20) into the groove of the saw table (4).
3. Loosen the locking handle (20a) by turning it anti-clockwise.
4. Turn the mitre gauge (20) until the arrow points to the required angle.
5. Secure this position by turning the locking handle (20a) clockwise.

8.5 Connecting the chip extraction system (Fig. 7)

⚠ WARNING

Risk of eye injury from swirling chips

- Wear safety goggles.
- Only operate the product with a suitable chip extraction system. Do not use household vacuum cleaners.

1. Connect a suitable chip extraction system (not included in the scope of delivery) to the suction port (21).

2. Connect the suction hose of a suitable chip extraction system (e.g. a multi-purpose suction device) to the suction port (21).

ATTENTION

Check and clean the suction channels at regular intervals.

9. Before commissioning

9.1 General information

- Check that the product is fully assembled.
- Check that the protective covers are present, installed and functional.
- Check that the switches work as intended.
- Check that the product is on a firm footing.
- Check that the stickers on the product are present and legible. Missing or damaged stickers must be replaced or exchanged.
- Check that the mains voltage and the operating voltage match, see technical data.
- Check that the supply cables, extensions, cable reel etc. are not too long. Otherwise there may be a voltage drop or delayed motor start-up.
- Check that the ambient temperature is observed.

9.2 Product-specific information

- The machine must be securely installed.
- The saw blade (3) must be able to run freely.
- In case of previously machined wood, be aware of any foreign bodies, such as nails or screws, etc.
- Before pressing the ON/OFF switch (13), make sure that the saw blade (3) is fitted correctly, and that moving parts run smoothly.
- Only connect the machine to a correctly installed protective contact socket, with fuse protection of at least 16A.

10. Operation

⚠ Attention!

Always make sure the product is fully assembled before commissioning!

10.1 Switch (Fig. 1)

10.1.1 On/off switch and STOP switch

1. To switch on the saw, press the "I" button on the on/off switch (13). Wait until the saw blade (3) has reached its maximum speed before starting sawing.

2. To switch off the saw, press the STOP switch (14) or lift the cover cap and press the "0" button on the on/off switch (13).

10.1.2 Overload protection (Fig. 1)

In the event of overloading, the motor will switch itself off. After a cool-down period (time varies) the motor can be switched back on again.

1. Allow the product to cool.
2. Press the reset button (10).
3. Switch the machine back on as described in 11.1.1.

10.2 Setting the cutting depth (Fig. 1)

The saw blade (3) can be adjusted to the required cutting depth by turning the hand wheel (12).

- **Clockwise:** Greater cutting depth
 - **Counter-clockwise:** Smaller cutting depth
- Check the setting with a test cut.

10.3 Setting the cutting angle (Fig. 11)

Angled cuts of 0° to 45° to the left of the parallel stop (6) can be carried out with the circular table saw.

⚠ Before making every cut, check that no collision can occur between the parallel stop (6), mitre gauge (20) and the saw blade (3).

1. Release the angle adjustment clamp (11).
2. Push the hand wheel (12) and turn it at the same time to set the required angle on the scale.
3. Lock the angle adjustment clamp (11) in the required angle position.

10.4 Adjusting the table inlay (22) (Fig. 4)

The height of the table inlay (22) can be adjusted using the four grub screws (22a).

1. Turn the desired grub screw (22a) clockwise to raise the table inlay at the corresponding point.
2. To lower the table inlay, turn the grub screw (22a) at the corresponding point anti-clockwise.

10.5 Using the parallel stop

10.5.1 Stop height (Fig. 12)

- Depending on the thickness of the material to be cut, the stop rail (5) must be fitted for thick material (workpiece thickness exceeding 25 mm) and thin material (workpiece thickness below 25 mm).

10.5.2 Fitting/removing the stop rail (Fig. 8, 12)

1. In order to remove the stop rail (5), loosen the two wing nuts (6c) to release the stop rail (5) from the parallel stop (6).
2. Pull the stop rail (5) along the groove and out.
3. Remove the locking screws (6e), washers (6d) and wing nuts (6c).
4. Installation of the stop rail (5) takes place in reverse order.

10.5.3 Changing the side of the parallel stop (Fig. 8, 12)

1. Unscrew the wing nuts (6c) fully.
2. Remove the stop rail (5) and reinsert the carriage bolts (6e) on the opposite side of the parallel stop (6).
3. Replace the washers (6d) and the wing nuts (6c) and screw them tight.

10.5.4 Check the sight glass (6a) and scale (Fig. 1, 8)

- There is a scale on the guide rail at the front of the saw table (4).

To set the parallel stop (6) to a specific dimension, proceed as follows:

1. Release the parallel stop clamp (19).
2. Move the parallel stop (6) until the desired dimension is visible on the scale of the guide rail in the sight glass (6a/6b).

Note: If the parallel stop to the right of the saw blade is being used, use the right-hand sight glass (6b). If the parallel stop is used to the left of the saw blade, use the left-hand sight glass (6a).

3. Push the parallel stop clamp (19) completely down to fix it.
4. Make a test cut and measure the sawn-off workpiece.
5. If the measurement does not match the scale, proceed as follows:
6. Slide the parallel stop (6) to the saw blade (3) and tighten it.
7. Loosen the screw on the sight glass (6a).
8. Set the sight glass (6a) to zero.
9. Tighten the screw.

10.5.5 Setting the cutting width (Fig. 8)

- The parallel stop (6) must be used when cutting sections of wood lengthways.
- The parallel stop (6) can be mounted on both sides of the saw table (4).
- There is a scale on the guide rail at the front of the saw table (4).

To set the parallel stop (6) to a specific dimension, proceed as follows:

1. Release the parallel stop clamp (19).
2. Move the parallel stop (6) until the desired dimension is visible on the scale of the guide rail in the sight glass (6a).

Note: If the parallel stop to the right of the saw blade is being used, use the right-hand sight glass. If the parallel stop is used to the left of the saw blade, use the left-hand sight glass.

3. Push the parallel stop clamp (19) completely down to fix it.

10.6 Using the mitre gauge (20) (Fig. 1, 9)

Do not slide the stop rail (20b) too far towards the saw blade (3). The distance between the stop rail (20b) and the saw blade (3) needs to be approx. 2 cm.

10.6.1 Adjusting the mitre gauge (Fig. 1, 9)

1. Fix the stop rail (20b) to the mitre gauge (20) by tightening the wing nut (21c).
2. Slide the mitre gauge (20) into one of the two guide grooves of the saw table (4).
3. Loosen the locking handle (20a) and turn the mitre gauge (20) until the desired angle has been set.
4. Turn the locking handle (20a) tight again.

10.7 Extension of the work table for wider cuts (Fig. 1)

To extend the work table of the circular table saw for wider cuts, proceed as follows:

1. Open the clamping lever (8) for the table width extension.
2. Carefully pull out the table width extension until you reach the desired width. Make sure to extend the widening evenly to avoid jamming.
3. Retighten the clamping lever (8).

ATTENTION: Make sure that the table width extension is firmly clamped before switching on the saw. A loosely fitting table width extension can affect the stability of the workpiece and lead to dangerous situations.

11. Sawing

⚠ WARNING

Danger of injury due to incorrect mounting

- Check that the product is properly assembled.
- Check the saw blade for mobility and moving parts for ease of movement.

ATTENTION

After switching on the saw, you must wait until the saw blade (3) has reached its maximum speed before making the cut.

11.1 Working instructions

⚠ WARNING

Danger of injury!

Improper handling may result in serious injury.

- Observe and follow the safety and working instructions.

- When making longitudinal cuts, do not stand in front of the circular table saw, but position yourself at an angle to the cutting path.
- Always use the parallel stop for angled cuts.
- Use a push rod or wooden push block in order to guide the workpiece past the saw blade. Replace a damaged or worn push stick immediately.
- Secure long workpieces against tilting at the end of the cutting process. Use a roller stand, for example.
- After switching on the circular table saw, wait until the saw blade has reached its maximum speed before making the cut.
- Only operate the circular table saw with a chip extraction system.
- Carry out a test cut after each new adjustment to check the dimensions set.
- Check and clean the suction channels at regular intervals.

11.2 Carrying out longitudinal cuts (Fig. 13)

DANGER!

Saw rectangular workpieces only with the long side on the parallel stop. Never use the short side! Risk of kick-back!

With a longitudinal cut, you cut a workpiece in its longitudinal direction. You must press one edge of the workpiece against the parallel stop (6) and keep it there while the flat side lies on the saw table (4).

1. Adjust the parallel stop (6) according to the height of the workpiece and the required width (see 11.5).
2. When sawing, the saw blade guard (1) is pushed up and away from the workpiece.
3. First switch on the chip extraction system and then the circular table saw.
4. Place your hands flat on the workpiece with your fingers closed and slide it along the parallel stop (6) into the saw blade (3).

5. Guide the workpiece laterally by holding it tight with the left hand only up to the front edge of the saw blade guard (1).
6. Always slide the workpiece to the end of the riving knife (2) using the push stick (F).

11.2.1 Carrying out angled cuts (Fig. 14)

Angled cuts are always carried out using the parallel stop (6). The parallel stop (6) must always be fitted to the right of the saw blade (3). Otherwise, workpieces may become jammed between the parallel stop (6) and the saw blade (3) during sawing, and be ejected at speed.

1. Set the saw blade (3) to the required angle (see 11.3).
2. Adjust the parallel stop (6) according to the width and height of the workpiece (see 11.5).
3. Lower the saw blade guard (1) onto the saw table (4).
4. Carry out the cut in accordance with the workpiece width (see 12.2).

11.3 Carrying out cross cuts (Fig. 15)

⚠ WARNING

Risk of injury from rotating parts and sharp edges

- Hold the guided workpiece firmly.
- Use the mitre gauge to push the workpiece forwards until it is completely cut through.

1. Set the mitre gauge (20) as required (see 11.6.1). If the saw blade (3) should also be tilted, push the mitre gauge (20) into the right-hand guide groove. This prevents either your hand or the mitre gauge (20) from coming into contact with the saw blade guard (1).
2. Lower the saw blade guard (1) onto the saw table (4). When sawing, the saw blade guard (1) is pushed up and away from the workpiece.
3. Press the workpiece tight against the mitre gauge (20).
4. Switch on the chip extraction system and then the circular table saw.
5. In order to carry out the cut, push the mitre gauge (20) and the workpiece towards the saw blade (3).

11.4 Cutting narrow workpieces (Fig. 16)

Longitudinal cuts of workpieces with a width of less than 120 mm must always be made with the aid of a push stick (F).

For short workpieces, the push stick (F) must be used as soon as you start cutting.

1. Adjust the parallel stop (6) according to the height of the workpiece and the required width (see 11.5).
2. Place your hands flat on the workpiece with your fingers closed and slide it along the parallel stop (6) into the saw blade (3).
3. Always slide the workpiece to the end of the riving knife (2) using the push stick (F).

11.5 Cutting very narrow workpieces (Fig. 16)

A wooden push block must always be used for longitudinal cuts of very narrow workpieces with a width 50 mm and less. The wooden push block is not included in the scope of delivery! (Available from specialised dealers) Replace a worn wooden push block in good time.

During sawing, workpieces may become jammed between the parallel stop (6) and the saw blade (3), caught by the saw blade (3) and then ejected at speed. For this reason, the lower guide surface of the parallel stop (6) should be favoured (see Fig. 12).

1. Adjust the parallel stop (6) according to the height of the workpiece and the required width (see 11.4).
2. Use the wooden push block to push the workpiece against the stop rail (5) and use the push stick (F) to push the workpiece through to the end of the riving knife (2).

11.6 Cutting chipboard

To prevent the cutting edges breaking when cutting chipboard, proceed as follows:

The saw blade (3) must not be set higher than 5 mm above the workpiece thickness (see also 11.2).

11.7 After sawing

1. Switch off the circular table saw first and then the chip extraction system. The saw blade continues to run for a longer time.
2. Disconnect the circular table saw from the mains by pulling the mains plug out of the power socket.
3. Do not remove the cut waste on the saw table until the saw blade has returned to its resting position.
4. Allow the circular table saw to cool down completely.

11.8 Removing trapped material

⚠ WARNING

Risk of injury to fingers and hands due to sharp edges

- Wear protective gloves.
- If the saw blade is jammed in the workpiece or other blockages occur, proceed as follows: Switch the circular table saw off immediately and remove the mains plug from the socket.

- Use protective gloves and do not touch the saw blade with your bare hands.

12. Cleaning

⚠ DANGER

Risk of electric shock due to water entering the interior of the device

- Do not splash the product with water.

⚠ WARNING

Risk of injury due to unexpected start-up of the machine

- Remove the mains plug from the socket.

12.1 Clean the product and saw blade guard

ATTENTION

Product damage due to inadequate cleaning

- Clean the product thoroughly after each use.

ATTENTION

Product damage due to aggressive solvents or cleaning agents

- Remove coarse dirt with a brush.
- Clean the product with a damp, clean, lint-free cloth and a little soft soap.

1. Remove dust and chips with a brush after each operation.

2. Clean the ventilation openings carefully with a lint-free cloth.

12.2 Clean product with compressed air

ATTENTION

Product damage due to the use of excessive pressure on the compressed air device.

Cleaning the product with high pressure from the compressed air device can damage electrical components.

- Use a compressed air device with a low pressure of max. 2 bar.

1. Ensure a suitable distance from the product.
2. Remove heavy soiling with a compressed air device (max. 2 bar).

12.3 Cleaning the chip extraction system

The chip extraction system is not included in the scope of delivery. To clean your chip extraction system properly, follow the operating instructions of the respective manufacturer.

13. Transport

⚠ WARNING

Risk of injury due to unexpected start-up of the machine

- Remove the mains plug from the socket.

13.1 General information

- Do not carry the product by the table width extensions (7), but by the saw table itself (4).
- Pack the product to avoid damage during transport. Use the original packaging.
- Protect the product from vibrations and shocks, in particular during vehicular transport.
- Ensure adequate load securing when transporting in a vehicle.

13.2 Product-specific information

1. When lifting the product, note its weight (see technical data).
2. Always switch off the electrical tool before transport and disconnect it from the power supply.
3. Always carry the electric tool with at least one other person, do not carry by the table width extensions. To transport the power tool, lift it by the machine housing.
4. Protect the electrical tool from impacts, shocks and severe vibrations, e.g. during vehicular transport.
5. Secure the electric tool against toppling and slipping.
6. Never use protective devices for handling or transport.

14. Maintenance

⚠ WARNING

Risk of injury due to unexpected start-up of the machine

- Remove the mains plug from the socket.

⚠ WARNING

Warning of unforeseeable hazards and product damage

- Never carry out unauthorised modifications or repairs to the product that are not described in the operating instructions.
- Do not carry out work described for a specialist workshop.

14.1 General information

- Check the product for loose, worn or damaged components.
- Check the nuts, pins and screws for firm seating.
- Check the covers and protective equipment for damage and correct seating.
- Check the electrical connections. Repair work on the electrical connections may only be carried out by a specialist workshop.

14.2 Oiling the product

1. Oil the rotating parts once monthly to extend the life of the tool.
2. Do not oil the motor.

14.3 Check and maintain carbon brushes (Fig. 17)

If the machine is new, check the carbon brushes after the first 50 operating hours or if a new brush has been mounted. After the initial check, check every 10 operating hours.

If the carbon is worn down to a length of 6 mm, or the spring or the shunt wire is burnt or damaged, both brushes must be replaced. If the brushes are found to be usable after removal, they can be reinstalled.

1. Tilt the saw blade to 45°. (see 11.3)
2. Place the circular table saw on its side on a flat surface.
3. Remove the motor cover by loosening two Phillips screws.
4. Release the spring of the carbon brushes (25).
5. Pull out the carbon brushes (25) and disconnect the plug.

14.4 Replacing the saw blade

⚠ WARNING

Danger of injury! Improper handling of the circular table saw may result in serious injury.

⚠ WARNING

Risk of injury due to unexpected start-up of the machine

- Remove the mains plug from the socket.

⚠ WARNING

Risk of injury to fingers and hands due to sharp edges

- Wear protective gloves.

14.4.1 Removing the saw blade guard and the table inlay (Fig. 4)

1. Press the locking pin (1a) on the saw blade guard (1).
2. Hold down the locking pin (1a) and remove the saw blade guard (1) from the groove of the riving knife (2).
3. Set the saw blade (3) to the max. cutting depth, move to the 0° position and lock in place (see 11.3).
4. Open the locking device (22b) by turning it clockwise.
5. Remove the table inlay (22) from the saw table (4).

14.4.2 Removing the saw blade (Fig. 4, 5, 6)

PREREQUISITE: The saw blade (3) has been set to the maximum cutting depth (see 11.2).

1. Place the 21 mm ring spanner (E) on the outer flange (3b) and thus fix the drive shaft.
2. Turn the flange screw (3c) anti-clockwise with the 13 mm ring spanner (D) to open the flange screw (3c).
3. Hold the saw blade (3) carefully with one hand.
4. Remove the flange screw (3c) and the outer flange (3b) from the drive shaft.
5. Now remove the saw blade (3) from the drive shaft and carefully draw it up and out of the saw table (4).

14.4.3 Inserting the saw blade (Fig. 6)

1. Clean the outer flange (3b) carefully, before fitting a new saw blade (3).
2. Clean the inner flange (3a) and reinsert it.
3. Place a new saw blade (3) on the drive shaft. Observe the direction of rotation: The cutting angle of the teeth must point in the running direction (forwards). The running direction is usually also marked on the saw blade(3).
4. Fit the outer flange (3b) back on the drive shaft. Ensure the correct alignment of the outer flange (3b).
5. Tighten the flange screw (3c) on the drive shaft by hand.
6. Turn the saw blade (3) carefully in the running direction: It must be precisely centred and must not "wobble". Check that the saw blade (3) and outer flange (3b) are seated correctly. Align the parts once more, if the saw blade is not precisely centred.

⚠ WARNING

Warning of unforeseeable hazards and product damage.

- Check the setting of the saw blade after every saw blade replacement.
7. Hold the outer flange (3b) in place with the 21 mm ring spanner (E).
 8. Tighten the flange screw (3c) clockwise with the 13 mm ring spanner (D).
 9. Mount the table inlay (22) and the saw blade guard (1) (see 9.2.3 and 9.2.4).
 10. Check that the riving knife (2) is set correctly (see 9.2.2).

15. Repair & ordering spare parts

After repairs or maintenance, make sure that all safety-related parts are installed and are in perfect condition. All parts which may cause injury must be kept where they are inaccessible to children or others.

Attention: According to the German Product Liability Act, no liability is accepted for damage caused by improper repairs or by not using original spare parts. Such work should be performed by a customer service centre or an authorised specialist. The same applies to accessory parts.

Spare parts and accessories can be obtained from our Service Centre. To do this, scan the QR code on the front page.

Connections and repairs

Connections and repair work on the electrical equipment may only be carried out by electricians.

Please provide the following information in the event of any queries:

- Type of current for the motor
- Machine data - type plate

15.1 Ordering spare parts

Please provide the following information when ordering spare parts:

- Model designation
- Item number
- Type plate data

Spare parts / accessories	Article no.:
Saw blade	3901203703
Table inlay	5901324001
Push stick.....	59013209031
Carbon brushes	5901324002

15.2 Service information

With this product, it is necessary to note that the following parts are subject to natural or usage-related wear, or that the following parts are required as consumables.

Wearing parts*: carbon brushes, table inlay, push stick, saw blade

* may not be included in the scope of delivery!

16. Storage

⚠ WARNING

Risk of injury due to unexpected start-up of the machine

- Remove the mains plug from the socket.

ATTENTION

Product damage due to incorrect storage

- Store the product protected against dirt, dust and moisture.
 - Store the product in the original packaging.
1. Store the product in a dark, dry and frost-free place that is inaccessible to unauthorised persons.
 2. The optimum storage temperature lies between 5°C and 30°C.
 3. Store the operating manual with the product.
 4. Drive the saw blade (3) down as far as it will go by turning the hand wheel (12) counter-clockwise until it reaches the stop (see Fig. 1).
 5. Spare saw blades and the supplied ring spanners (E + D) can be stored in the saw blade + ring spanner storage device (23) provided for this (see Fig. 18).
 6. The mitre gauge (20) can be stored in the holder for the mitre gauge (24), which is located on the side of the product (see Fig. 18).

17. Electrical connection

The electrical motor installed is connected and ready for operation. The connection complies with the applicable VDE and DIN provisions. The customer's mains connection as well as the extension cables used must also comply with these regulations.

- The product fulfils the requirements of EN 61000-3-11 and is subject to special connection requirements. This means that use at any freely selectable connection points is not permitted.

- The product can cause temporary voltage fluctuations in unfavourable mains conditions.
- The product is only intended for use at connection points that
 - a) do not exceed a maximum permissible mains impedance "Z" ($Z_{max.} = 0.395 \Omega$), or
 - b) have a mains constant current carrying capacity of at least 100 A per phase.
- As the user, you are required to ensure that the connection point at which you wish to operate the product fulfils one of the requirements mentioned, a) or b). If necessary, consult with your energy supplier in this regard.

17.1 Damaged electrical connection cable

The insulation on electrical connection cables is often damaged.

This may have the following causes:

- Pressure points, where connection cables are passed through windows or doors
- Kinks where the connection cable has been improperly fastened or routed
- Places where the connection cables have been cut due to being driven over
- Insulation damage due to being ripped out of the wall socket
- Cracks due to the insulation ageing.

Such damaged electrical connection cables must not be used and are life-threatening due to the insulation damage.

Check the electrical connection cables for damage regularly. Ensure that the connection cables are disconnected from electrical power when checking for damage.

Electrical connection cables must comply with the applicable VDE and DIN provisions. Only use connection cables of the same designation.

The printing of the type designation on the connection cable is mandatory.

Connections and repair work on the electrical equipment may only be carried out by electricians.

17.2 AC motor

- The mains voltage must be 220–240 V~.
- Extension leads up to 25 m long must have a cross-section of 1.5 mm².
- Extension leads over 25 m long must have a cross-section of 2.5 mm².

Connection type Y

If it is necessary to replace the mains connection cable, this must be done by the manufacturer or their representative to avoid safety hazards.

18. Disposal and recycling

Notes for packaging



The packaging materials are recyclable. Please dispose of packaging in an environmentally friendly manner.

Notes on the electrical and electronic equipment act (ElektroG)



Waste electrical and electronic equipment does not belong in household waste, but must be collected and disposed of separately!

- Used batteries or rechargeable batteries that are not installed permanently in the old device must be removed non-destructively before disposal! Their disposal is regulated by the battery act.
- Owners or users of electrical and electronic devices are legally obliged to return them after use.
- The end user is responsible for deleting their personal data from the old device being disposed of!
- The symbol of the crossed-out dustbin means that waste electrical and electronic equipment must not be disposed of with household waste.
- Waste electrical and electronic equipment can be handed in free of charge at the following places:
 - Public disposal or collection points (e.g. municipal works yards).
 - Points of sale of electrical appliances (stationary and online), provided that dealers are obliged to take them back or offer to do so voluntarily.
 - Up to three waste electrical devices per type of device, with an edge length of no more than 25 centimetres, can be returned free of charge to the manufacturer without prior purchase of a new device from the manufacturer or taken to another authorised collection point in your vicinity.
 - Further supplementary take-back conditions of the manufacturers and distributors can be obtained from the respective customer service.

- If the manufacturer delivers a new electrical device to a private household, the manufacturer can arrange for the free collection of the old electrical device upon request from the end user. Please contact the manufacturer's customer service for this.
- These statements only apply to devices installed and sold in the countries of the European Union and which are subject to the European Directive 2012/19/EU. In countries outside the European Union, different regulations may apply to the disposal of waste electrical and electronic equipment.

19. Troubleshooting

Fault	Possible cause	Remedy
Saw blade is loose after the motor is switched off	Fixing nut not tight enough	Tighten fastening nut, right-hand thread
Engine does not start	Mains fuse blown	Check mains fuse
	Extension lead defective	Replace the extension lead
	Connection to the engine or switch not OK	Have this checked by an electrician
	Engine or switch faulty	Have this checked by an electrician
Motor not supplying power, fuse tripping	Cross section of the extension cable insufficient	see "Electrical connection"
	Overload due to blunt saw blade	Replacing the saw blade
Burnt areas on the cutting surface	Blunt saw blade	Have an authorised sharpening service sharpen the saw blade or replace it
	Incorrect saw blade	Replace saw blade
Motor wrong Direction of rotation	Capacitor defective	Have this checked by an electrician
	Incorrect connection	Have an electrician transpose the wall socket poles

Vysvětlení symbolů na výrobku

Symbole použité v této příručce vás mají upozornit na možná rizika. Bezpečnostní symboly a vysvětlivky, které je provázejí, musejí být přesně pochopeny. Samotné varování rizika neodstraní a nemohou nahradit správná opatření pro prevenci úrazů.

	<p>Před uvedením do provozu si přečtěte a dodržujte návod k obsluze a bezpečnostní pokyny.</p>
	<p>Noste ochranné brýle.</p>
	<p>Noste ochranu sluchu.</p>
	<p>Noste protiprašnou masku.</p>
	<p>POZOR: Nebezpečí zranění! Nedotýkejte se pilového kotouče v provozu.</p>
	<p>Výška řezu při 0°: 90 mm</p>
	<p>Výška řezu při 45°: 65 mm</p>
	<p>Tloušťka štípacího klínu: 2 mm</p>
	<p>Třída ochrany II (dvojitá izolace)</p>
	<p>Výrobek odpovídá platným evropským směrnícím.</p>
	<p>Výrobek odpovídá platným srbským směrnícím.</p>

Obsah:
Strana:

1.	Úvod.....	53
2.	Popis výrobku	53
3.	Rozsah dodávky	53
4.	Použití v souladu s určením	54
5.	Bezpečnostní pokyny	55
6.	Technické údaje	59
7.	Rozbalení	60
8.	Konstrukce	60
9.	Před uvedením do provozu.....	62
10.	Obsluha.....	62
11.	Řezání.....	64
12.	Čištění.....	66
13.	Přeprava	66
14.	Údržba	66
15.	Oprava & objednávka náhradních dílů.....	68
16.	Skladování	68
17.	Elektrické připojení	68
18.	Likvidace a recyklace	69
19.	Odstraňování poruch.....	70
20.	Prohlášení o shodě.....	177

1. Úvod

Výrobce:

Scheppach GmbH
Günzburger Str. 69
D-89335 Ichenhausen

Vážený zákazníku,

přejeme vám mnoho radosti a úspěchu při práci s novým výrobkem.

Vyloučení ručení

Výrobce tohoto výrobku neručí podle platného zákona o odpovědnosti za vady výrobku za škody, které vzniknou na tomto výrobku nebo jeho prostřednictvím v případě:

- Neodborné manipulace,
- Nedodržení návodu k obsluze,
- opravy třetí osobou, neoprávněnými odborníky,
- montáže a výměny neoriginálních náhradních dílů,
- Použití, které není v souladu s určením.
- výpadků elektrického zařízení v případě nedodržení elektrických předpisů a ustanovení VDE 0100, DIN 57113 / 0113.

Mějte na paměti:

Návod k obsluze je součástí tohoto výrobku.

Obsahuje důležité pokyny, jak s výrobkem bezpečně, odborně a hospodárně pracovat, jak zabránit nebezpečí, ušetřit náklady na opravy, snížit prostoje a zvýšit spolehlivost a životnost výrobku. Kromě bezpečnostních směrnic uvedených v tomto návodu k obsluze musíte striktně dodržovat předpisy platné pro provoz výrobku ve Vaší zemi.

Seznamte se před použitím výrobku se všemi pokyny pro obsluhu a bezpečnostními pokyny. Výrobek provozujte pouze v souladu s popisem a ve stanoveném rozsahu použití. Návod k obsluze uložte na vhodném místě a v případě předání výrobku třetí osobám předejte všechny podklady.

2. Popis výrobku

1. Kryt pilového kotouče
 - 1a. Zajišťovací čep
 2. Štípací klín
 - 2a. Upínací páčka
 3. Pilový kotouč
 - 3a. Vnitřní příruba
 - 3b. Vnější příruba
 - 3c. Přírubový šroub

4. Stůl pily
 5. Dorazová lišta
 6. Paralelní doraz
 - 6a. Levý průzor
 - 6b. Právý průzor
 - 6c. Křídlové matice
 - 6d. Podložka
 - 6e. Vratový šroub
 - 6f. Šestihhranná matice
 7. Rozšíření stolu
 8. Upínací páčka (rozšíření stolu)
 9. Vodicí lišta vpředu
 10. Knoflík Reset
 11. Upnutí přestavení úhlu
 12. Ruční kolečko
 13. Spínač pro zapnutí/vypnutí
 14. Spínač STOP
 15. Patka podvozku
 16. Příčná vzpěra podvozku (krátká) (B)
 - 16a. Příčná vzpěra podvozku (dlouhá) (A)
 17. Chráníč proti převrácení
 18. Gumová patka
 19. Upnutí paralelního dorazu
 20. Šablona příčného řezu
 - 20a. Zajišťovací rukojeť
 - 20b. Dorazová lišta
 - 20c. Křídlová matice
 21. Odsávací hrdlo
 22. Stolní vložka
 - 22a. Fixační šrouby
 - 22b. Aretace
 23. Uložení pilového kotouče + očkový klíč
 24. Uložení šablony příčného řezu
 25. Uhlíkové kartáče
- A. Pojistná ozubená matice
 - B. Šroub se šestihhrannou hlavou (M6x12)
 - C. -
 - D. Očkový klíč (vel.10/vel.13)
 - E. Očkový klíč (vel.10/vel.21)
 - F. Posuvná tyč

3. Rozsah dodávky

Pol.	Počet	Označení
1	1x	Kryt pilového kotouče
2	1x	Štípací klín
6	1x	Paralelní doraz
15	4x	Patka podvozku

16	2x	Příčná vzpěra podvozku (krátká) (B)
16 a	2x	Příčná vzpěra podvozku (dlouhá) (A)
17	2x	Chráníč proti převrácení
18	4x	Gumová patka
20	1x	Šablona příčného řezu
20b	1x	Dorazová lišta (šablona příčného řezu)
A	28x	Pojistná ozubená matice
B	28x	Šroub se šestíhřannou hlavou (M6x12)
D	1x	Očkový klíč (vel.10/vel.13)
E	1x	Očkový klíč (vel.10/vel.21)
F	1x	Posuvná tyč
	1x	Provozní návod

4. Použití v souladu s určením

Stolní kotoučová pila slouží k podélnému a příčnému řezání (pouze s šablonou příčného řezu) dřeva všeho druhu a plastu úměrně velikosti stroje. Nesmí se fezát žádná kulatina.

Smí se používat pouze pro stroj vhodné pilové kotouče (pilové kotouče HM nebo CV).

Použití pilových kotoučů HSS a řezných kotoučů všeho druhu je zakázáno.

Upozornění:

K použití v souladu s určením patří dodržování předpisů, bezpečnostních pokynů, popisů a upozornění v tomto návodu k obsluze .

Je nutné dodržovat předpisy pro bezpečnost, práci a údržbu od výrobce a rozměry uvedené v návodu k obsluze.

S výrobkem a na něm se smí provádět pouze práce popsané v tomto návodu k obsluze. Veškeré další údržbářské a opravářské práce nepopsané v tomto návodu k obsluze musí provádět zákaznický servis.

Respektujte prosím to, že naše přístroje nebyly v souladu s určením konstruovány pro komerční, řemeslné a průmyslové použití. Nepřebíráme zodpovědnost v případě, když se přístroj použije v komerčních, řemeslných nebo průmyslových provozech, a při srovnatelných činnostech.

Je třeba dodržovat ostatní všeobecná pravidla pro oblasti pracovního lékařství a bezpečnostně technická pravidla.

⚠ POZOR

Při použití výrobku je nutné dodržovat jednotlivá bezpečnostní opatření, aby se zabránilo zraněním a škodám. Pročtěte si proto pečlivě návod k obsluze a bezpečnostní pokyny. Návod k použití dobře uschovejte, abyste měli tyto informace vždy k dispozici. Když výrobek předáváte jiné osobě, předejte spolu s ním návod k obsluze a bezpečnostní pokyny. Nepřebíráme žádnou odpovědnost za nehody nebo škody způsobené nedodržováním tohoto návodu k obsluze a bezpečnostních pokynů.

Změny stroje zcela vylučují ručení výrobce za škody, které takto vzniknou.

I přes používání v souladu s určením nelze zcela zaměřit určitým rizikovým faktorům. Na základě konstrukce a uspořádání stroje se mohou vyskytnout následující rizika:

- Kontakt s řezným kotoučem v nezakryté řezné oblasti
- Sáhnutí do běžícího pilového kotouče (řezné poranění)
- Zpětný ráz obrobků a částí obrobků
- Zlomení pilového kotouče
- Vymrštění vadných dílů pilového kotouče z tvrdokovu
- Poškození sluchu v případě nepoužívání nutné ochrany sluchu
- Zdraví škodlivé emise dřevěného prachu při používání v uzavřených místnostech.

Vysvětlení signálních slov v návodu k obsluze

NEBEZPEČÍ	Signální slovo označující bezprostředně nastávající nebezpečnou situaci, která může mít za následek smrt nebo vážné zranění, pokud se jí nezabrání.
VAROVÁNÍ	Signální slovo označující potenciálně nebezpečnou situaci, která by mohla mít za následek smrt nebo vážné zranění, pokud se jí nezabrání.
OPATRNĚ	Signální slovo označující potenciálně nebezpečnou situaci, která by mohla mít za následek lehké nebo středně těžké zranění, pokud se jí nezabrání.

POZOR	Signální slovo označující potenciálně nebezpečnou situaci, která by mohla mít za následek poškození výrobku nebo vlastnictví/majetku.
UPOZORNĚNÍ	Signální slovo označující potenciálně nebezpečnou situaci, která by mohla mít za následek poškození výrobku nebo vlastnictví/majetku.

5. Bezpečnostní pokyny

Obecné bezpečnostní pokyny pro elektrické nástroje

⚠ VAROVÁNÍ: Přečtěte si všechny bezpečnostní pokyny, instrukce, ilustrace a technické údaje, kterými je tento elektrický nástroj opatřen.

Pokud zanedbáte dodržování následujících instrukcí, může to způsobit zásah elektrickým proudem, požár a/ nebo těžká zranění.

Uschovejte si do budoucna veškeré bezpečnostní pokyny a instrukce.

Pojem „elektrický nástroj“, který je uveden v bezpečnostních pokynech, se vztahuje na elektrický nástroj (se síťovým kabelem), poháněný proudem ze sítě nebo na elektrický nástroj poháněný akumulátorem (bez síťového kabelu).

1. Bezpečnost na pracovišti

- a) **Udržujte svou pracovní oblast čistou a dobře osvětlenou.** Pracovní oblasti, ve kterých je nepořádek nebo nejsou osvětlené, mohou vést k nehodám.
- b) **Nepracujte s tímto elektrickým nástrojem v prostředí ohroženém výbuchem, ve kterém se nacházejí hořlavé kapaliny, plyny nebo prach.** Elektrické nástroje vytvářejí jiskry, které by mohly zapálit prach nebo výpary.
- c) **Udržujte děti nebo jiné osoby během používání elektrického nástroje v patřičné vzdálenosti.** Při nesoustředěnosti můžete ztratit kontrolu nad elektrickým nástrojem.

2. Elektrická bezpečnost

- a) **Přípojná zástrčka elektrického nástroje musí být vhodná pro danou zásuvku. Zástrčka se nesmí žádným způsobem měnit. V kombinaci s uzemněnými elektrickými nástroji nepoužívejte žádné zásuvkové adaptéry.**

Nezměněné zástrčky a vhodné zásuvky zmenšují riziko zasažení elektrickým proudem.

- b) **Zabraňte kontaktu těla s uzemněnými povrchy jako trubkami, topeními, sporáky a chladničkami.**

Je-li vaše tělo uzemněné, hrozí zvýšené riziko zasažení elektrickým proudem.

- c) **Elektrické nástroje chraňte před deštěm a vlhkem.** Vniknutí vody do elektrického nástroje zvyšuje riziko zásahu elektrickým proudem.
- d) **Připojovací vedení nepoužívejte k přenášení a zavěšení elektrického nástroje, nebo k vytažení zástrčky ze zásuvky. Připojovací vedení chraňte před horkem, olejem, ostrými hranami nebo pohyblivými díly.** Poškozené nebo zamotané přípojně vedení zvyšuje riziko zasažení elektrickým proudem.
- e) **Používáte-li elektrický nástroj venku, používejte prodlužovací kabely vhodné i pro venkovní použití.** Používání vhodného prodlužovacího vedení vhodného pro venkovní použití snižuje riziko zasažení elektrickým proudem.
- f) **Pokud není možno zabránit provozu elektrického nástroje ve vlhkém prostředí, používejte proudový chránič.** Použití vložky pro proudový chránič zmírňuje riziko zasažení elektrickým proudem.

3. Bezpečnost osob

- a) **Při práci s elektrickým nástrojem buďte pozorní a neustále dávejte pozor na to, co děláte a postupujte vždy s rozumem. Nepoužívejte elektrický nástroj, jste-li unavení nebo pod vlivem drog, alkoholu nebo léků.** Okamžik nepozornosti při používání elektrického nástroje může vést k vážným zraněním.
- b) **Používejte osobní ochranné pracovní prostředky a vždy ochranné brýle.** Použití osobních ochranných pracovních prostředků jako je protiprachová maska, protiskluzová bezpečnostní obuv, ochranná helma nebo ochrana sluchu podle druhu a způsobu použití elektrických nástrojů zmenšuje riziko zranění.
- c) **Zabraňte neúmyslnému uvedení do provozu. Než elektrický nástroj připojíte k napájení proudem a/nebo akumulátoru a než jej budete zvedat nebo nosit, ujistěte se, že je vypnutý.** Máte-li při přenášení elektrického nástroje prst na spínači nebo zapojíte-li elektrický nástroj do zásuvky zapnutý, může to vést k nehodám.

- d) **Před zapnutím elektrického nástroje odstraňte veškeré seřizovací nástroje nebo klíče na šrouby.** Nástroj nebo klíč, který se nachází v otáčejícím se dílu elektrického nástroje, může vést ke zraněním.
 - e) **Zabraňte nestabilnímu držení těla. Zajistěte si stabilní postoj a vždy udržujte rovnováhu.** Tak můžete elektrický nástroj v nečekaných situacích lépe udržet pod kontrolou.
 - f) **Noste vhodný oděv. Nenoste volný oděv nebo šperky. Udržujte vlasy a oděv v bezpečné vzdálenosti od pohybujících se dílů.** Volný oděv, šperky nebo dlouhé vlasy mohou být zachyceny rotujícími díly.
 - g) **Je-li možné namontovat zařízení pro odsávání a zachycování prachu, je třeba je namontovat a správně používat.** Používání odsávání prachu může snížit ohrožení prachem.
 - h) **Nenechte se ukolébat falešným pocitem bezpečí a nepřeskočte bezpečnostní pravidla pro elektrické nástroje, i když je po častém používání elektrického nástroje znáte.** Nedbalé chování může vést ve zlomku sekundy k těžkým zraněním.
- 4. Používání a manipulace s elektrickým nástrojem**
- a) **Nepřetěžujte elektrický nástroj. Pro svou práci používejte vhodný elektrický nástroj.** S vhodným elektrickým nástrojem budete pracovat lépe a bezpečněji v udávaném rozsahu výkonu.
 - b) **Nepoužívejte elektrický nástroj, jehož vypínač je vadný.** Elektrický nástroj, který již nelze zapnout nebo vypnout, je nebezpečný a musí být opraven.
 - c) **Než budete provádět nastavení nástroje, měnit díly vložného nástroje nebo elektrický nástroj odložíte, vytáhněte zástrčku ze zásuvky a/nebo vyjměte vyjímatelný akumulátor.** Toto preventivní bezpečnostní opatření brání neúmyslnému spuštění elektrického nástroje.
 - d) **Nepoužívané elektrické nástroje uchovávejte mimo dosah dětí. Nenechte elektrický nástroj používat osoby, které s ním nejsou seznámeny nebo si nepřčetly tento návod.** Elektrické nástroje představují nebezpečí, jsou-li používány nezkušenými osobami.
- e) **O elektrické nástroje a nástavec pečlivě pečujte.** Kontrolujte, zda pohyblivé díly fungují bezvadně a nejdou vzpříčené, zda nejsou prasklé nebo tak poškozené, že je omezena funkčnost elektrického nástroje. Poškozené díly nechte před používáním elektrického nástroje opravit. Příčinou mnoha nehod je špatně udržovaný elektrický nástroj.
 - f) **Udržujte řezné nástroje ostré a čisté.** Pečlivě udržované řezné nástroje s ostrými břity se méně přičítají a lze je snadněji vést.
 - g) **Používejte elektrický nástroj, příslušenství, nástavce atd. v souladu s instrukcemi. Zohledněte přitom pracovní podmínky a prováděnou činnost.** Používání elektrických nástrojů pro jiné než určené aplikace může vést k nebezpečným situacím.
 - h) **Rukojeti a úchopné plochy udržujte suché, čisté a bez oleje a tuku.** Kluzké rukojeti a úchopné plochy neumožňují bezpečnou obsluhu a kontrolu elektrického nástroje v nepředvídatelných situacích.
- 5. Servis**
- a) **Nechte svůj elektrický nástroj opravovat pouze kvalifikovaný odborný personál a pouze za použití originálních náhradních dílů.** Tím se zajistí, aby zůstala zachována bezpečnost elektrického nástroje.
- ⚠ VAROVÁNÍ**
- Ohrožení elektromagnetickým polem
Tento elektrický nástroj vytváří během provozu elektromagnetické pole. Toto pole může za určitých podmínek ovlivňovat aktivní nebo pasivní zdravotní implantáty.
- Pro snížení rizika vážných nebo smrtelných úrazů doporučujeme osobám se zdravotními implantáty, aby se před obsluhou tohoto elektrického nástroje obrátily na svého lékaře nebo na výrobce zdravotního implantátu.
- Bezpečnostní pokyny pro stolní kotoučové píly**
- Bezpečnostní pokyny týkající se ochranných krytů**
- a) **Nechte namontovat ochranné kryty. Ochranné kryty musí být namontovány ve funkčním stavu a správně.** Uvolněné, poškozené nebo ne správně fungující ochranné kryty je třeba opravit nebo vyměnit.

- b) Pro dělicí řezy používejte vždy ochranný kryt pilového kotouče a štípací klín. Při dělicích řezech, u kterých pilový kotouč zcela prořízne tloušťku obrobku, snižuje ochranný kryt a další bezpečnostní zařízení riziko zranění.
- c) Po dokončení skrytých řezů, jako je polodrážkování, rozmitání během manipulace nebo drážkování, opět upevněte štípací klín v jeho nejvyšší koncové poloze. Ochranný kryt nasadte, když je štípací klín v nejvyšší koncové poloze. Ochranný kryt a štípací klín snižuje riziko zranění.
- d) Před zapnutím elektrického nástroje zajistěte, aby se pilový kotouč nedotýkal ochranného krytu, štípacího klínu nebo obrobku. Když se pilový kotouč těchto komponentů nedopatřením dotkne, může to vést k nebezpečné situaci.
- e) Štípací klín nastavte podle popisu v tomto návodu k obsluze. Nesprávné vzdálenosti, poloha a vyrovnání mohou být důvodem toho, že štípací klín nezabrání účinně zpětnému rázu.
- f) Aby byl štípací klín účinný, musí být v řezné mezeře. Při řezání do obrobku, které jsou příliš krátké na to, aby mohl štípací klín zabrat, je štípací klín neúčinný. Za těchto podmínek nemůže štípací klín zabránit zpětnému rázu.
- g) Používejte pilový kotouč vhodný pro štípací klín. Aby štípací klín fungoval správně, musí průměr pilového kotouče odpovídat patřičnému štípacímu klínu, list pilového kotouče musí být tenčí než štípací klín a šířka zubu musí být větší než tloušťka štípacího klínu.
- d) Při podélných řezech udržujte obrobek v plném kontaktu s dorazovou lištou a vždy působte posuvnou silou na obrobek mezi dorazovou lištou a pilovým kotoučem. Používejte posuvnou tyč, pokud je mezi dorazovou lištou a pilovým kotoučem vzdálenost menší než 150 mm, a posuvný blok, pokud je vzdálenost menší než 50 mm. Takové pracovní pomůcky se starají o to, aby vaše ruka zůstala v bezpečné vzdálenosti od pilového kotouče.
- e) Používejte pouze příloženou posuvnou tyč od výrobce nebo tyč vyrobenou podle těchto pokynů. Posuvná tyč zajišťuje dostatečnou vzdálenost mezi rukou a pilovým kotoučem.
- f) Nikdy nepoužívejte poškozenou nebo naříznutou posuvnou tyč. Poškozená nebo naříznutá posuvná tyč může prasknout a způsobit, že se vaše ruka dostane do pilového kotouče.
- g) Nikdy nepracujte „volnou rukou“. K přiložení a vedení obrobku vždy používejte paralelní doraz nebo pokosový doraz. „Volnou rukou“ znamená podepírat nebo vést obrobek rukama namísto pomocí paralelního dorazu nebo dorazu pokosu. Řezání volnou rukou vede k chybnému vyrovnání, vzpříčení a zpětnému rázu.
- h) Nikdy nesahejte okolo otáčejícího se pilového kotouče a přes něj. Sáhání po obrobku může vést k neúmyslnému dotyku otáčejícího se pilového kotouče.
- i) Dlouhé a/nebo široké obrobky podepřete za a/ nebo vedle stolu pily, aby zůstaly vodorovné. Dlouhé a/nebo široké obrobky mají tendenci se na okraji stolu pily překloupat; to vede ke ztrátě kontroly, vzpříčení pilového kotouče a zpětnému rázu.
- j) Obrobek přivádějte rovnoměrně. Obrobek neohýbejte, nekrutěte a nepohybujte jím do stran. Pokud pilový kotouč uvízne, elektrický nástroj okamžitě vypněte, vytáhněte síťovou zástrčku a odstraňte příčinu vzpříčení. Vzpříčení pilového kotouče kvůli obrobku může vést ke zpětnému rázu nebo zablokování motoru.
- k) Dokud pila běží, neodstraňujte odříznutý materiál. Odříznutý materiál může uvíznout mezi pilovým kotoučem a dorazovou lištou nebo v ochranném krytu a při odstraňování vtáhnout vaše prsty do pilového kotouče. Než začnete materiál odstraňovat, vypněte pilu a vyčkejte, dokud se pilový kotouč nezastaví.
- l) Pro podélné řezání obrobků tenčích než 2 mm používejte doplňkový paralelní doraz, který bude ve styku s povrchem stolu.

Bezpečnostní pokyny pro postup řezání

- a) **⚠ NEBEZPEČÍ: Nesahejte prsty ani rukama do blízkosti pilového kotouče nebo do oblasti řezání.** Moment nepozornosti nebo vysmeknutí by mohl vést k posunutí vaší ruky směrem k pilovému kotouči a k vážným poraněním.
- b) **Obrobek vedte pouze proti směru otáčení pilového kotouče.** Přivádění obrobku ve stejném směru jako je směr otáčení pilového kotouče nad stolem může vést k tomu, že obrobek a vaše ruku budou vtaženy k pilovému kotouči.
- c) **Při podélných řezech nepoužívejte nikdy k přivádění obrobku pokosový doraz a při příčných řezech s pokosovým dorazem nepoužívejte pro nastavení délky navíc paralelní doraz.** Současné vedení obrobku pomocí paralelního dorazu a pokosového dorazu zvyšuje pravděpodobnost uvíznutí pilového kotouče a zpětného rázu.

Tenké obrobky se mohou pod paralelním dorazem zaklínit a způsobit zpětný ráz.

Příčiny – zpětného rázu a odpovídající bezpečnostní pokyny

Zpětný ráz je náhlá reakce obrobku následkem zaseknutí, vzpříčení pilového kotouče nebo když je řez v obrobku prováděn šikmo vůči pilovému kotouči, nebo když se část obrobku vzpříčí mezi pilovým kotoučem a paralelním dorazem nebo jiným pevným objektem.

Ve většině případů je v případě zpětného rázu obrobek zachycen zadní částí pilového kotouče, vyzvednut ze stolu pily a odmrštěn ve směru obsluhy. Zpětný ráz je důsledkem chybného nebo nesprávného používání stolní kotoučové pily. Lze mu zabránit vhodnými preventivními opatřeními, popsánymi dále.

- a) **Nikdy si nestoupejte do přímé linie s pilovým kotoučem. Vždy se zdržujte na té straně pilového kotouče, na které se nachází dorazová lišta.** V případě zpětného rázu může být obrobek vymrštěn vysokou rychlostí na osoby, které stojí před pilovým kotoučem a v linii jeho prodloužení.
- b) **Nikdy nesahejte přes nebo za pilový kotouč, abyste podepřeli nebo táhli obrobek.** Může dojít k neúmyslnému dotyku pilového kotouče, nebo zpětný ráz může vtáhnout vaše prsty k pilovému kotouči.
- c) **Odřezávaný obrobek nikdy nedrže a netlačte proti otáčejícímu se pilovému kotouči.** Přítlačení obrobku, který je třeba rozříznout, proti pilovému kotouči, vede k zaseknutí a zpětnému rázu.
- d) **Vyrovnejte dorazovou lištu paralelně s pilovým kotoučem.** Nevyrovnaná dorazová lišta tlačí obrobek proti pilovému kotouči a vyvolá zpětný ráz.
- e) **Při zakrytém řezání (např. polodrážkování, drážkování nebo rozmitání během manipulace) používejte pro vedení obrobku proti stolu a dorazové liště přítlačný hřeben.** Pomocí přítlačného hřebenu lze obrobek lépe kontrolovat při případném zpětnému rázu.
- f) **Buďte mimořádně opatrní při řezání sestavených obrobků v oblasti, kam nevidíte.** Nořící se pilový kotouč se může zaříznout do objektů, které mohou způsobit zpětný ráz.
- g) **Velké desky podepřete, abyste snížili riziko zpětného rázu způsobeného vzpříčením pilovým kotoučem.** Velké desky se mohou svou vlastní hmotností prohnout. Desky musí být podepřené všude tam, kde přečnivají přes povrch stolu.

- h) **Buďte mimořádně opatrní při řezání obrobků, které jsou zkroucené, zauzlené, protažené nebo nemají rovný okraj, který by bylo možné vést pomocí pokosového dorazu nebo podél dorazové lišty.** Protažený, zauzlený, zkroucený obrobek je nestabilní a vede k nesprávnému vyrovnání řezné mezery a pilového kotouče, tedy ke vzpříčení a zpětnému rázu.
- i) **Nikdy neřezejte více na sebe nebo za sebou položených obrobků.** Pilový kotouč by mohl zachytit jednu nebo několik částí a způsobit zpětný ráz.
- j) **Pokud chcete pilu, jejíž kotouč uvízl v obrobku, opět nastartovat, vycentrujte pilový kotouč v řezné mezeře tak, aby nebyly zuby pily zaseknuté do obrobku.** Pokud se pilový kotouč zasekne, může se obrobek nadzvednout a způsobit zpětný ráz při opětovném nastartování pily.
- k) **Pilové kotouče udržujte čisté, ostré a dostatečně rozvedené. Nikdy nepoužívejte protažené pilové kotouče nebo pilové kotouče s popraskanými nebo polámanými zuby.** Ostré a správně rozvedené pilové kotouče minimalizují uvíznutí, zablokování a zpětný ráz.

Bezpečnostní pokyny pro obsluhu stolních kotoučových pil

- a) **Před odstraněním stolové vložky, výměnou pilového kotouče, nastavením štipacího klínu nebo provedením ochranného krytu pilového kotouče a pokud stroj necháváte bez dohledu stolní kotoučovou pilu vypněte a odpojte ji od sítě.** Pro zabránění nehodám slouží preventivní bezpečnostní opatření.
- b) **Stolní kotoučovou pilu nenechte nikdy běžet bez dohledu.** Elektrický nástroj nevypinejte a neopouštějte, dokud se zcela nezastaví. Běžící pila bez dohledu představuje nekontrolované nebezpečí.
- c) **Stolní kotoučovou pilu nainstalujte na místo, které je rovné a dobře osvětlené a kde můžete bezpečně stát a udržovat rovnováhu.** Místo instalace musí poskytovat dostatek prostoru na dobrou manipulaci s velikostí vašich obrobků. Nepořádek, neosvětlené pracovní oblasti a nerovné a kluzké podlahy mohou vést k nehodám.
- d) **Pravidelně odstraňujte piliny a pilinový prach pod stolem pily a / nebo ze systému odsávání prachu.** Nahromaděné piliny jsou hořlavé a mohou se samy od sebe vznítit.

- e) **Zajistěte stolní kotoučovou pilu.** Nesprávně zajištěná stolní kotoučová pila se může pohnout nebo převrátit.
- f) **Před zapnutím stolní kotoučové pily z ní odstraňte seřizovací nástroje, zbytky dřeva atd.** Vychýlení nebo vzpříčení může být nebezpečné.
- g) **Používejte vždy pilové kotouče o správné velikosti s vhodným otvorem pro upínání (např. kosočtvercový nebo kulatý).** Pilové kotouče nehodící se k montážním dílům pily při chodu hází a vedou ke ztrátě kontroly.
- h) **Nikdy nepoužívejte pro pilové kotouče poškozený nebo nesprávný montážní materiál jako např. přírubu, podložky, šrouby nebo matice.** Tento montážní materiál pro pilový kotouč byl zkonstruován speciálně pro vaši pilu, pro bezpečný provoz a optimální výkon.
- i) **Na stolní kotoučovou pilu se nikdy nestavějte a nepoužívejte ji jako schůdek.** Když se elektrický nástroj převrátí nebo když se nedopatřením dostanete do kontaktu s pilovým kotoučem, může dojít k vážným zraněním.
- j) **Zajistěte, aby byl pilový kotouč namontovaný ve správném směru otáčení. Na stolní kotoučové pile nepoužívejte brusné kotouče nebo drátěné kartáče.** Při nesprávné montáži pilového kotouče nebo použití příslušenství, které nebylo doporučeno, může dojít k vážným poraněním.

Bezpečnostní pokyny pro manipulaci s pilovými kotouči

1. Abyste mohli ovládat manipulaci, nasadte pouze nástavce.
2. Dodržujte nejvyšší počet otáček. Nesmí být překročen nejvyšší počet otáček uvedený na nástavci. Je-li uveden, dodržujte rozsah otáček.
3. Dodržujte směr otáčení motoru a pilového kotouče.
4. Nepoužívejte prasklé nástavce. Prasklé nástavce vyřadte z používání. Opravy nejsou povoleny.
5. Z povrchu čelistí odstraňte nečistoty, mastnotu, olej a vodu.
6. Pro zmenšení otvorů v pilových kotoučích nepoužívejte volné redukční kroužky ani pouzdra.
7. Dávejte pozor na to, aby měly redukční kroužky připevňované za účelem zajištění nástavce stejný průměr a alespoň 1/3 průřezu.
8. Zajistěte, aby byly připevňované redukční kroužky umístěny vůči sobě paralelně.

9. S nástavci manipulujte opatrně. Nejlepším způsobem jejich uložení je originální obal nebo speciální obaly. Používejte ochranné rukavice, abyste zlepšili bezpečnost úchopu a dále snížili riziko zranění.
10. Před použitím nástavců se ujistěte, že jsou správně připevněny všechny ochranné prostředky.
11. Před použitím se ujistěte, že vámi používaný nástavec splňuje technické požadavky tohoto elektrického nástroje a že je správně připevněn.
12. Dodávaný pilový kotouč použijte pouze k řezání dřeva, nikdy k obrábění kovů.
13. Používejte správný pilový kotouč pro zpracováváný materiál.
14. Používejte pouze pilový kotouč o průměru odpovídajícím údajům na pile.
15. Používejte pouze pilové kotouče se stejně vysokými nebo vyššími otáčkami, než je uvedeno na elektrickém nástroji.
16. Používejte pouze pilové kotouče doporučené výrobcem, které pokud jsou určeny k řezání dřeva a podobných materiálů, odpovídají normě EN 847-1.
17. Používejte vhodné osobní ochranné prostředky, jako např.:
 - Ochrana sluchu;
 - Ochranné rukavice při manipulaci s pilovými kotouči.
18. Používejte pouze pilové kotouče doporučené výrobcem, které odpovídají normě EN 847-1. Varování! Při výměně pilového kotouče dbejte na to, aby šířka řezu nebyla menší a tloušťka základny pilového kotouče nebyla větší než tloušťka štípacího klínu!
19. Při řezání dřeva a plastů zabraňte přehřátí pilových zubů. Snižte rychlost posuvu, abyste zabránili roztavení plastu.
20. Neopomeňte, že komplikované metody skrytých řezů a řezání zkosení / klínů nejsou přípustná.
21. Neprovádějte podélné řezání se sklonem ke straně, na které se nacházíte.
22. Při montáži nebo nastavování paralelního dorazu se ujistěte, že je paralelní doraz vyrovnaný souběžně s pilovým kotoučem.

6. Technické údaje

Motor na střídavý proud.....	220–240 V~ 50 Hz
Příkon	1800 W (S1*)
.....	2 000 W (S6 25 %**)
Volnoběžné otáčky n_0	4800 min ⁻¹
Pilový list z tvrdokovu	ø 254 x ø 30 x 2,8 mm
Tloušťka těla listu	1,8 mm

Počet zubů	24
Tloušťka štípacího klínu	2 mm
Min. rozměry obrobku Š x D x V	10 x 50 x 1 mm
Velikost stolu	560 x 680 mm
Velikost stolu max.	1055 x 680 mm
Řezná výška max. 45 °	65 mm
Řezná výška max. 0 °	90 mm
Otočný pilový kotouč	0° až 45° vlevo
Úhel zkosení	-60° až 60°
Přípojka odsávání	ø 35 mm
Třída ochrany	II
Třída ochrany	IPX0
Hmotnost	cca 21 kg

*S1: Nepřetržitý provoz při konstantním zatížení

**S6 25 %:

Kontinuální provoz s přerušovaným zatížením (pracovní cyklus 10 min)

Aby nedošlo k nedovolenému přehřátí motoru, nesmí motor překročit 25 % pracovního cyklu s uvedeným jmenovitým výkonem a následně musí běžet 75 % pracovního cyklu bez zatížení.

Hluk

Hodnoty hluku byly zjištěny podle normy EN 62841.

Hladina akustického tlaku L_{pA} 93,8 dB

Nejistota K_{pA} 3 dB

Hladina akustického výkonu L_{WA} 106,8 dB

Nejistota K_{WA} 3 dB

⚠ VAROVÁNÍ

Příliš vysoké a časté zatížení hlukem může způsobit poškození sluchu nebo ztrátu sluchu.

- Noste ochranu sluchu
- Dělejte při práci přestávky.

Celkové hodnoty vibrací (vektorový součet tří směrů) zjištěny podle EN 62841.

Charakteristika vibrací:

Vibrace ah: $\leq 2,5 \text{ m/s}^2$

UPOZORNĚNÍ: Uvedené hodnoty hlukových emisí byly naměřeny podle normované zkušební metody a mohou být použity ke srovnání elektrického nástroje s jiným.

Uvedené hodnoty hlukových emisí lze použít rovněž k předběžnému odhadu zatížení.

VAROVÁNÍ: Hodnoty hlukových emisí se mohou během reálného používání elektrického nástroje lišit od uvedených hodnot v závislosti na způsobu použití elektrického nástroje, především podle toho, jaký obrobek se bude obrábět.

Proveďte opatření na ochranu před zatížením hlukem. Zohledněte přitom celý pracovní postup, tedy také dobu, kdy elektrický nástroj pracuje bez zatížení nebo je vypnutý. Vhodná opatření zahrnují mimo jiné pravidelnou údržbu a péči o elektrický nástroj a vložné nástroje, pravidelné přestávky a dobré plánování pracovních postupů.

7. Rozbalení

⚠ NEBEZPEČÍ

Nebezpečí spolknutí a udušení

Balicí materiál, balicí a přepravní pojistky nejsou dětská hračka. Spolknutí plastových sáčků, fólií, malých dílů může způsobit usušení.

- Balicí materiál, balicí a přepravní pojistky chraňte před dětmi.

- Otevřete obal a výrobek opatrně vyjměte.
- Odstraňte balicí materiál, balicí a přepravní pojistky (pokud jsou přítomné).
- Zkontrolujte úplnost rozsahu dodávky. Reklamacje je třeba ihned oznámit zákaznickému servisu. Pozdější reklamacje nebudou uznány.
- Zkontrolujte rozsah dodávky na škody způsobené přepravou. Reklamacje je třeba ihned oznámit přepravnímu podniku. Pozdější reklamacje nebudou uznány.
- Obal uchovejte až do uplynutí záruční doby.
- Přečtěte si celý návod k obsluze.
- Používejte pouze originální náhradní díly nebo příslušenství. Originální náhradní díly nebo originální příslušenství obdržíte u svého specializovaného prodejce.
- Zkontrolujte, zda se údaje na typovém štítku shodují s údaji sítě.

8. Konstrukce

⚠ VAROVÁNÍ: Před každou údržbou, přestavbou a před montážními pracemi na stolní kotoučové pile je třeba vytáhnout síťovou zástrčku.

⚠ Pozor!

Před uvedením do provozu přístroj bezpodmínečně kompletně smontujte!

K montáži potřebujete:

1x očkový klíč (vel.10/vel.13) (D)

1x očkový klíč (vel.10/vel.21) (E)

- Položte všechny dodané díly na rovnou plochu.
- Rozdělte je do skupin podle stejných dílů.

UPOZORNĚNÍ:

- Když jsou spoje zajištěny šroubem (s půlkulovou nebo se šestihrannou hlavou), šestihrannými maticemi a podložkou, je třeba vložit podložku pod matici.
- Šrouby je třeba vkládat vždy zvenku dovnitř a spojení zajistit maticemi zevnitř.
- Matice a šrouby během montáže utahujte pouze natolik, aby nemohly vypadnout. Když matice a šrouby dotáhnete již před konečnou montáží, nebude možné konečnou montáž provést.

8.1 Montáž podvozku (obr. 3)

1. Stolní kotoučovou pilu položte obráceně (na stůl pily) na rovnou plochu.
2. Zasuňte čtyři patky podvozku (15) do vybraní v opláštění stroje k tomu určené.
3. Sešroubujte je vždy jedním šroubem s šestihrannou hlavou (B) a jednou pojistnou ozubenou maticí (A). Použijte k tomu očkový klíč vel. 10 (D) a očkový klíč vel.10 (E).
4. Vložte vždy jednu příčnou vzpěru podvozku (krátkou) (16) a jednu příčnou vzpěru podvozku (dlouhou) (16a) mezi patky podvozku (15) na vnitřní straně. Dbejte na to, aby dlouhá strana byla umístěna vpředu a krátká na boku.
5. Upevněte příčné vzpěry podvozku (krátké) (16) a příčné vzpěry podvozku (dlouhé) (16a) vždy čtyřmi vratovými šrouby (B) a čtyřmi pojistnými ozubenými maticemi (A) k patkám podvozku (15). Použijte příložený očkový klíč vel. 10 (D) k jejich utažení.
6. Na každou patku podvozku (15) nasuňte vždy jednu gumovou patku (18).
7. Na zadní patky podvozku (15) namontujte vždy jeden chránič proti převrácení (17). Použijte k tomu vždy dva vratové šrouby (B) a dvě pojistné ozubené matice (A). Utáhněte je dodaným očkovým klíčem vel. 10 (D).
8. Výrobek opatrně otočte a postavte ho na zem.
9. Všechny šrouby utáhněte.

8.2 Kryt pilového kotouče

8.2.1 Odebrání stolní vložky (obr. 4)

1. Nastavte pilový kotouč (3) na max. hloubku řezu, uveďte ho do polohy 0° a zaaretujte ho (viz 11.2 a 11.3).
2. Otevřete aretaci (22b) tím, že jí otáčíte ve směru pohybu hodinových ručiček.
3. Odeberte stolní vložku (22) ze stolu pily (4).

8.2.2 Vložení a nastavení štípacího klínu (obr. 5)

Upozornění:

Štípací klín (2) musí být nasazen před prvním uvedením do provozu.

1. Otevřete upínací páku (2a).
2. Nasuňte štípací klín (2) do držáku. **UPOZORNĚNÍ:** Tento krok odpadá, pokud již byl štípací klín (2) vložen.
3. Vyrovnajte štípací klín (2) tak, aby
 - a) vzdálenost mezi pilovým kotoučem (3) a štípacím klínem (2) činila max. 3-8 mm (obr. 5) a
 - b) aby byl pilový kotouč (3) paralelně se štípacím klínem (2).
 - c) aby vybraní ve štípacím klínu (2) zabírala do čepů držáku štípacího klínu.
 - d) aby otvor ve štípacím klínu (2) zabíral do čepu držáku štípacího klínu.
4. Zavřete upínací páku (2a).

8.2.3 Vložení stolní vložky (obr. 4)

1. Vložte stolní vložku (22) do vybraní.
2. Zavřete aretaci (22b) tím, že jí otáčíte proti směru pohybu hodinových ručiček.

8.2.4 Montáž krytu pilového kotouče (1) (obr. 1, 5)

1. Vyšroubujte pilový kotouč (3) na maximum směrem nahoru tím, že otáčíte ručním kolečkem (12) ve směru pohybu hodinových ručiček až na doraz.
2. Přitlačte zajišťovací čep (1a) ke krytu pilového kotouče (1).
3. Zasuňte přitlačený zajišťovací čep (1a) do drážky štípacího klínu (2) a pusťte ho.
4. Dbejte na to, aby byl kryt pilového kotouče (1) volně pohyblivý.
5. Demontáž probíhá v opačném pořadí.

⚠ VAROVÁNÍ

Nebezpečí zranění nesprávně namontovaným krytem pilového kotouče

- Před zahájením řezání zajistěte, aby se kryt pilového kotouče (1) samočinně sklopil na řezaný materiál.

8.2.5 Kontrola krytu pilového kotouče (obr. 1, 5)

Po montáži zkontrolujte funkčnost krytu pilového kotouče (1).

1. Nadzvedněte kryt pilového kotouče (1) a pusťte ho.
2. Kryt pilového kotouče (1) by se měl samočinně vrátit do výchozí polohy.

8.3 Nasazení paralelního dorazu (obr. 8, 10)

1. Umístěte paralelní doraz (6) s otevřeným upnutím paralelního dorazu (19) nejprve na zadní vodící lištu a poté na přední vodící lištu (9).
2. Chcete-li změnit polohu paralelního dorazu (6), přesuňte paralelní doraz (6) s otevřeným upnutím paralelního dorazu (19) podél vodící lišty.
3. Chcete-li paralelní doraz (6) zařizovat v požadované poloze, zatlačte upnutí paralelního dorazu (19) zcela směrem dolů a v případě potřeby upravte napnutí pomocí křídlové matice (6f) (obr. 10).

8.4 Montáž šablony příčného řezu (obr. 9)

1. Namontujte dorazovou lištu (5) na šablonu příčného řezu (20) a utáhněte obě křídlové matice (20c).
2. Zasuňte šablonu příčného řezu (20) do drážky stolu pily (4).
3. Povolte zajišťovací rukojeť (20a) tím, že jí otáčíte proti směru pohybu hodinových ručiček.
4. Otáčejte šablonou příčného řezu (20), dokud nebude šipka ukazovat na požadovaný úhlový rozměr.
5. Polohu zajistěte tím, že otočíte zajišťovací rukojeť (20a) ve směru pohybu hodinových ručiček.

8.5 Připojení odsávacího zařízení (obr. 7)

⚠ VAROVÁNÍ

Nebezpečí zranění očí vířícími třískami

- Používejte ochranné brýle.
 - Výrobek provozujte pouze s vhodným odsávacím zařízením na třísky. Nepoužívejte domácí vysavač.
1. Připojte vhodné odsávací zařízení na třísky (není obsaženo v rozsahu dodávky) k odsávacímu hrdlu (21).
 2. Připojte odsávací hadici vhodného odsávacího zařízení na třísky (např. víceúčelový vysavač) na odsávací hrdlo (21).

POZOR

Pravidelně kontrolujte a čistěte odsávací kanály.

9. Před uvedením do provozu

9.1 Všeobecné pokyny

- Zkontrolujte, že je výrobek kompletně smontován.
- Zkontrolujte, zda jsou ochranné kryty přítomné, namontované a funkční.
- Zkontrolujte, zda spínače řádně fungují.
- Zkontrolujte, zda je výrobek nainstalován stabilně.
- Zkontrolujte, zda jsou na výrobku nálepky a zda jsou čitelné. Chybějící nebo poškozené nálepky je třeba ihned nahradit.
- Zkontrolujte, zda se shoduje síťové napětí a provozní napětí, viz Technické údaje.
- Zkontrolujte, zda nejsou přívodní kabely, prodloužení, kabelový buben atd. příliš dlouhé. Jinak může dojít k poklesu napětí nebo zpožděnému rozběhu motoru.
- Zkontrolujte, zda je dodržena teplota prostředí.

9.2 Specifická upozornění pro výrobek

- Stroj musí mít vždy stabilní polohu.
- Pilový kotouč (3) musí mít možnost volného pohybu.
- U již obrobeneho dřeva dávejte pozor na cizí tělesa, např. hřebíky nebo šrouby atd.
- Před zapnutím spínače pro zapnutí/vypnutí (13) se ujistěte, zda je pilový kotouč (3) správně namontován a pohyblivé díly se pohybují lehce.
- Stroj připojte pouze do zásuvky s řádně nainstalovaným ochranným kontaktem jistěnou minimálně 16 A.

10. Obsluha

⚠ Pozor!

Před uvedením do provozu výrobek bezpodmínečně kompletně smontujte!

10.1 Spínač (obr. 1)

10.1.1 Zapínač/vypínač a spínač STOP

1. Pro zapnutí pily stiskněte na spínači pro zapnutí/vypnutí (13) tlačítko „I“. Před zahájením řezání počkejte, dokud nedosáhne pilový kotouč (3) maximálních otáček.
2. Chcete-li vypnout pilu, stiskněte spínač STOP (14) nebo nadzvedněte krytku a stiskněte na zapínači/vypínači (13) tlačítko „0“.

10.1.2 Ochrana proti přetížení (obr. 1)

Při přetížení se motor sám vypne. Po určité době na vychladnutí (čas se liší) je možné motor znovu zapnout.

1. Výrobek nechte vychladnout.
2. Stiskněte knoflík Reset (10).
3. Stroj znovu zapněte, jak je popsáno v 11.1.1.

10.2 Nastavení hloubky řezu (obr. 1)

Pilový kotouč (3) lze nastavit na požadovanou hloubku řezu otáčením ručním kolečkem (12).

- **Ve směru hodinových ručiček:** větší hloubka řezu
- **Protí směru hodinových ručiček:** menší hloubka řezu

Nastavení zkontrolujte pomocí zkušebního řezu.

10.3 Nastavení úhlu řezu (obr. 11)

Stolní kotoučovou pilou lze provádět šikmé řezy doleva pod úhlem 0° až 45° vůči paralelnímu dorazu (6).

△ Před každým řezem zkontrolujte, zda nemůže mezi paralelním dorazem (6), šablonou příčného řezu (20) a pilovým kotoučem (3) dojít ke kolizi.

1. Uvolněte upnutí přestavení úhlu (11).
2. Současným zatlačením ručního kolečka (12) a jeho otáčením nastavte požadovaný úhlový rozměr na stupnici.
3. Upnutí přestavení úhlu (11) zaaretujte v požadovaném nastavení úhlu.

10.4 Nastavení stolní vložky (22) (obr. 4)

Výšku stolní vložky (22) lze nastavit pomocí čtyř šroubů (22a).

1. Otáčením požadovaného šroubu (22a) ve směru hodinových ručiček zvednete vložku stolu v příslušném místě.
2. Chcete-li vložku stolu spustit, otočte v příslušném místě šroubem (22a) proti směru hodinových ručiček.

10.5 Použití paralelních dorazů

10.5.1 Výška dorazu (obr. 12)

- Podle tloušťky řezaných materiálů je třeba demonstrovat dorazovou lištu (5) pro tlustý materiál (tloušťka obrobku nad 25 mm) a pro tenký materiál (tloušťka obrobku pod 25 mm) namontovat.

10.5.2 Montáž / demontáž dorazové lišty (obr. 8, 12)

1. Pro demontáž dorazové lišty (5) je třeba povolit obě křídlové matice (6c) pro uvolnění dorazové lišty (5) od paralelního dorazu (6).
2. Dorazovou lištu (5) vytáhněte podél drážky.
3. Odstraňte vratové šrouby (6e), podložky (6d) a křídlové matice (6c).
4. Montáž dorazové lišty (5) probíhá v opačném pořadí.

10.5.3 Výměna strany paralelního dorazu (obr. 8, 12)

1. Zcela odšroubujte křídlové matice (6c).
2. Sejměte dorazovou lištu (5) a vratové šrouby (6e) znovu zasuňte na protilehlé straně paralelního dorazu (6).
3. Znovu nasaďte příložky (6d) a křídlové matice (6c) a pevně je přišroubujte.

10.5.4 Kontrola průzoru (6a) a stupnice (obr. 1, 8)

- Na vodicí liště na přední straně stolu pily (4) se nachází stupnice.

Chcete-li paralelní doraz (6) nastavit na určitý rozměr, postupujte následujícím způsobem:

1. Uvolněte upnutí paralelního dorazu (19).
2. Přesuňte paralelní doraz (6), až bude požadovaný rozměr na stupnici vodicí lišty viditelný v průzoru (6a/6b).

Upozornění: Pokud se paralelní doraz používá napravo od pilového kotouče, použijte pravý průzor (6b). Pokud se paralelní doraz používá nalevo od pilového kotouče, použijte levý průzor (6a).

3. Pro upevnění stlačte upnutí paralelního dorazu (19) úplně dolů.
4. Proveďte zkušební řez a změřte odříznutý obrobek.
5. Pokud by rozměr nesouhlasil se stupnicí, postupujte následujícím způsobem:
6. Přisuňte paralelní doraz (6) na pilový kotouč (3) a upněte jej.
7. Povolte šroub na průzoru (6a).
8. Přesuňte průzor (6a) na nulu.
9. Utáhněte šroub.

10.5.5 Nastavení šířky řezu (obr. 8)

- Při podélných řezech dřevěných dílů se musí používat paralelní doraz (6).
- Paralelní doraz (6) lze namontovat na obě strany stolu pily (4).
- Na vodicí liště na přední straně stolu pily (4) se nachází stupnice.

Chcete-li paralelní doraz (6) nastavit na určitý rozměr, postupujte následujícím způsobem:

1. Uvolněte upnutí paralelního dorazu (19).
2. Přesuňte paralelní doraz (6), až bude požadovaný rozměr na stupnici vodicí lišty viditelný v průzoru (6a).

Upozornění: Pokud se paralelní doraz používá napravo od pilového kotouče, použijte pravý průzor. Pokud se paralelní doraz používá nalevo od pilového kotouče, použijte levý průzor.

3. Pro upevnění stlačte upnutí paralelního dorazu (19) úplně dolů.

10.6 Použití šablony příčného řezu (20) (obr. 1, 9)

Neposouvajte dorazovou lištu (20b) příliš daleko ve směru pilového kotouče (3). Vzdálenost mezi dorazovou lištou (20b) a pilovým kotoučem (3) musí činit cca 2 cm.

10.6.1 Nastavení šablony příčného řezu (obr. 1, 9)

1. Upevněte dorazovou lištu (20b) k šabloně příčného řezu (20) tím, že dotáhnete křídlovou matici (21c).
2. Posuňte šablonu příčného řezu (20) do jedné ze dvou vodicích drážek stolu pily (4).
3. Povolte zajišťovací rukojeť (20a) a otáčejte šablonou příčného řezu (20), dokud není nastaven požadovaný rozměr úhlu.
4. Znovu utáhněte zajišťovací rukojeť (20a).

10.7 Rozšíření pracovního stolu pro širší řezy (obr. 1)

Chcete-li prodloužit pracovní stůl stolní kotoučové pily pro širší řezy, postupujte takto:

1. Otevřete upínací páku (8) pro rozšíření stolu.
2. Opatrně vytahujte rozšíření stolu, dokud nedosáhnete požadované šířky. Dbejte na rovnoměrné vytažení rozšíření, aby nedošlo k jeho vzpříčení.
3. Opět utáhněte upínací páku (8).

POZOR: Před zapnutím pily se ujistěte, že je rozšíření stolu pevně upnuté. Volně usazené rozšíření stolu může zhoršit stabilitu obrobku a vést k nebezpečným situacím.

11. Řezání

⚠ VAROVÁNÍ

Nebezpečí zranění následkem nesprávné montáže

- Zkontrolujte, zda je výrobek řádně namontován.
- Zkontrolujte lehkost chodu pilového kotouče a pohyblivých dílů.

POZOR

Po zapnutí pily musíte dřívě, než zahájíte řezání, počkat, až dosáhne pilový kotouč (3) maximálních otáček.

11.1 Pracovní pokyny

⚠ VAROVÁNÍ

Nebezpečí zranění!

V případě neodborné manipulace hrozí nebezpečí těžkých zranění.

- Dodržujte bezpečnostní a pracovní pokyny.

- Při provádění podélných řezů si nestoupejte před stolní kotoučovou pilu, postavte se šikmo vůči průběhu řezu.
- Při šikmých řezech vždy používejte paralelní doraz.
- Používejte posuvnou tyč nebo posuvné dřevo pro vedení obrobku podél pilového kotouče. Poškozenou nebo opotřeбенou posuvnou tyč neprodleně vyměňte.
- Dlouhé obrobky zajistěte na konci řezání proti převrácení. Použijte k tomu např. odvalovací stojan.
- Po zapnutí stolní kotoučové pily počkejte s řezáním, dokud pilový kotouč nedosáhne maximálních otáček.
- Stolní kotoučovou pilu provozujte jen s odsávacím zařízením.
- Po každém novém nastavení proveďte zkušební řez pro kontrolu nastavených rozměrů.
- Pravidelně kontrolujte a čistěte odsávací kanály.

11.2 Provádění podélných řezů (obr. 13)

NEBEZPEČÍ!

Obdélníkové obrobky řežte vždy tak, aby dlouhá strana byla u paralelního dorazu. Nikdy ne krátká strana! Nebezpečí zpětného rázu!

Při podélném řezu se obrobek řeže v podélném směru. Hranu obrobku je třeba přitom držet přitlačenou k paralelnímu dorazu (6), zatímco plochá strana přiléhá na stůl pily (4).

1. Paralelní doraz (6) nastavte podle výšky obrobku a podle požadované šířky (viz 11.5).
2. Při řezání tlačí obrobek kryt pilového kotouče (1) nahoru.
3. Nejprve zapněte odsávací zařízení a poté stolní kotoučovou pilu.
4. Položte ruce se semknutými prsty naplocho na obrobek a posouvejte jej podél paralelního dorazu (6) k pilovému kotouči (3).

5. Obrobku poskytněte boční vedení tím, že jej budete přidržovat levou rukou pouze k přednímu okraji krytu pilového kotouče (1).
6. Obrobek suňte vždy až ke konci štípacího klínu (2) pomocí posuvné tyče (F).

11.2.1 Provádění šikmých řezů (obr. 14)

Šikmé řezy se provádějí zásadně za použití paralelního dorazu (6). Paralelní doraz (6) musí být zásadně namontován zprava od pilového kotouče (3). Jinak se mohou obrobky při řezání vzpříčit mezi paralelním dorazem (6) a pilovým kotoučem (3) a mohou být odmrštěny.

1. Pilový kotouč (3) nastavte na požadovaný úhlový rozměr (viz 11.3).
2. Paralelní doraz (6) nastavte podle šířky a výšky obrobku (viz 11.5).
3. Spusťte kryt pilového kotouče (1) na stůl pily (4) dolů.
4. Řez provádějte podle šířky obrobku (viz 12.2).

11.3 Provádění příčných řezů (obr. 15)

⚠ VAROVÁNÍ

Nebezpečí zranění otáčejícími se částmi a ostrými hranami

- Vedený obrobek pevně držte.
- Posuňte obrobek pomocí šablony příčného řezu natolik dopředu, až bude zcela profižnutý.

1. Nastavte šablonu příčného řezu (20), jak je potřeba (viz 11.6.1). Pokud je třeba pilový kotouč (3) navíc nastavit šikmo, posuňte šablonu příčného řezu (20) do pravé vodící drážky. Tím zabráníte tomu, aby se vaše ruka a šablona příčného řezu (20) dostaly do kontaktu s krytem pilového kotouče (1).
2. Spusťte kryt pilového kotouče (1) na stůl pily (4) dolů. Při řezání tlačte obrobek kryt pilového kotouče (1) nahoru.
3. Pevně přitlačte obrobek proti šabloně příčného řezu (20).
4. Zapněte odsávací zařízení a poté stolní kotoučovou pilu.
5. Pro provedení řezu posuňte šablonu příčného řezu (20) a obrobek ve směru pilového kotouče (3).

11.4 Řezání úzkých obrobků (obr. 16)

Podélné řezy obrobků se šířkou menší než 120 mm se musí bezpodmínečně provádět pomocí posuvné tyče (F).

U krátkých obrobků je třeba posuvnou tyč (F) použít už na začátku řezání.

1. Paralelní doraz (6) nastavte podle výšky obrobku a podle požadované šířky (viz 11.5).
2. Položte ruce se semknutými prsty naplocho na obrobek a posouvejte jej podél paralelního dorazu (6) k pilovému kotouči (3).
3. Obrobek suňte vždy až ke konci štípacího klínu (2) pomocí posuvné tyče (F).

11.5 Řezání velmi úzkých obrobků (obr. 16)

Pro podélné řezy velmi úzkých obrobků o šířce 50 mm a méně je třeba bezpodmínečně používat posuvné dřevo. Posuvné dřevo není součástí rozsahu dodávky! (Dostupné v příslušném specializovaném obchodě)

Opotřebované posuvné dřevo včas vyměňte.

Obrobky se mohou při řezání vzpříčit mezi paralelním dorazem (6) a pilovým kotoučem (3), mohou být pilovým kotoučem (3) zachyceny a odmrštěny. Proto přednostnějíte nižší vodící plochu paralelního dorazu (6) (viz obr. 12).

1. Paralelní doraz (6) nastavte podle výšky obrobku a podle požadované šířky (viz 11.4).
2. Tlačte obrobek pomocí posuvného dřeva proti dorazové liště (5) a posouvejte jej pomocí posuvné tyče (F) až ke konci štípacího klínu (2).

11.6 Řezání dřevotřískových desek

Abyste zabránili vylamování řezných hran při řezání dřevotřískových desek, postupujte následovně: Nenastavujte pilový kotouč (3) výše než 5 mm nad tloušťku obrobku (viz také 11.2).

11.7 Po řezání

1. Nejprve vypněte stolní kotoučovou pilu a poté odsávací zařízení. Pilový kotouč delší dobu ještě dobíhá.
2. Odpojte stolní kotoučovou pilu od elektrické sítě tím, že vytáhněte síťovou zástrčku ze zásuvky.
3. Odpad z řezání odstraňte ze stolu pily teprve, když se pilový kotouč nachází v klidové poloze.
4. Stolní kotoučovou pilu nechte zcela vychladnout.

11.8 Odstranění vzpříčeného materiálu

⚠ VAROVÁNÍ

Nebezpečí zranění prstů a rukou ostrými hranami

- Používejte ochranné rukavice.
- Pokud pilový kotouč uvízne v obrobku nebo dojde k jinému zablokování, postupujte následovně: Vypněte stolní kotoučovou pilu a odpojte síťovou zástrčku ze zásuvky.

- Používejte ochranné rukavice, neuchopujte pilový kotouč holýma rukama.

12. Čištění

⚠ NEBEZPEČÍ

Nebezpečí zasažení elektrickým proudem následkem průniku vody do vnitřku přístroje

- Výrobek neostříkujte vodou.

⚠ VAROVÁNÍ

Nebezpečí zranění nečekaným rozběhem stroje

- Vytáhněte síťovou zástrčku ze zásuvky.

12.1 Vyčistěte výrobek a kryt pilového kotouče

POZOR

Poškození výrobku nedostatečným čištěním

- Výrobek vyčistěte po každém použití.

POZOR

Poškození výrobku agresivními ředidly a čisticími prostředky

- Hrubé nečistoty odstraňte pomocí kartáče.
- Výrobek vyčistěte vlhkým čistým hadrem nepouš-
tějším vláknem a trochou mazacího mýdla.

1. Po každém pracovním kroku odstraňte prach a třísky kartáčem.
2. Větrací otvory vyčistěte pečlivě hadrem nepouš-
tějším vláknem.

12.2 Čištění výrobku stlačeným vzduchem

POZOR

Poškození výrobku použitím příliš vysokého tlaku vzduchu pneumatického přístroje.

Vyčištěním výrobku vysokým tlakem pneumatického přístroje se mohou poškodit elektrické konstrukční díly.

- Používejte pneumatický přístroj s nízkým tlakem max. 2 bary.

1. Pamatujte na dostatečný odstup od výrobku.
2. Silná znečištění odstraňte pneumatickým přístrojem (max. 2 bary).

12.3 Vyčistěte odsávací zařízení na třísky

Odsávací zařízení na třísky není obsaženo v rozsahu dodávky. Pro řádné čištění Vašeho odsávacího zařízení postupujte podle návodu k obsluze příslušného výrobce.

13. Převrava

⚠ VAROVÁNÍ

Nebezpečí zranění nečekaným rozběhem stroje

- Vytáhněte síťovou zástrčku ze zásuvky.

13.1 Všeobecné pokyny

- Nenoste výrobek za rozšíření stolu (7), nýbrž za stůl pily (4).
- Abyste zabránili škodám způsobeným přepravou, výrobek zabalte. Použijte originální balení.
- Chraňte výrobek před vibracemi a otřesy, zejména při přepravě ve vozidle.
- Při přepravě ve vozidle dbejte na dostatečné zajištění nákladu.

13.2 Specifická upozornění pro výrobek

1. Při zvedání výrobku vezměte v úvahu jeho hmotnost, viz Technické údaje.
2. Před každou přepravou elektrické nářadí vypněte a odpojte jej od napájení proudem.
3. Elektrický nástroj přenášejte minimálně ve dvou, nechte jej za rozšíření stolu. Pro přepravu zvedněte elektrický nástroj za opláštění stroje.
4. Chraňte elektrické nástroje před údery, nárazy a silnými vibracemi, např. při přepravě ve vozidlech.
5. Zajistěte elektrické nářadí proti překlopení a sklouznutí.
6. Nikdy nepoužívejte ochranná zařízení k manipulaci nebo přepravě.

14. Údržba

⚠ VAROVÁNÍ

Nebezpečí zranění nečekaným rozběhem stroje

- Vytáhněte síťovou zástrčku ze zásuvky.

⚠ VAROVÁNÍ

Varování před nepředvídatelnými nebezpečími a poškozením výrobku

- Na výrobku nikdy neprovádějte svévolné změny nebo opravy, které nejsou popsány v tomto návodu k obsluze.
- Práce, které popsány nejsou, svěřte specializované dílně.

14.1 Všeobecné pokyny

- Zkontrolujte, zda na výrobku nejsou volné, opotřebené nebo poškozené konstrukční součásti.
- Zkontrolujte pevné usazení matic, čepů a šroubů.

- Zkontrolujte poškození a správné usazení krytů a ochranných zařízení.
- Zkontrolujte elektrické přípojky. Opravy na elektrických přípojkách smí provádět pouze specializovaná dílna.

14.2 Olejování výrobku

1. Jednou za měsíc naolejujte otočné díly, abyste prodloužili životnost nástroje.
2. Motor však neolejujte.

14.3 Kontrola a údržba uhlíkových kartáčů (obr. 17)

U nového stroje zkontrolujte uhlíkové kartáče po prvních 50 provozních hodinách anebo po instalaci nových kartáčů. Po první kontrole kartáče kontrolujte každých 10 provozních hodin.

Pokud se uhlík opotřebuje na pouhých 6 mm délky nebo pokud se pružina či paralelní drát spálí nebo poškodí, musíte oba kartáče vyměnit. Pokud zjistíte, že jsou kartáče po vyjmutí ještě použitelné, můžete je namontovat zpátky.

1. Nakloňte pilový kotouč na 45°. (viz 11.3)
2. Stolní kotoučovou pilu položte na bok na rovnou plochu.
3. Kryt motoru sejměte tak, že nejprve povolíte dva křížové šrouby.
4. Uvolněte pružinu z uhlíkových kartáčků (25).
5. Vytáhněte uhlíkové kartáčky (25) a odpojte zástrčku.

14.4 Výměna pilového kotouče

⚠ VAROVÁNÍ

Nebezpečí zranění! V případě neodborné manipulace se stolní kotoučovou pilou hrozí nebezpečí těžkých zranění.

⚠ VAROVÁNÍ

Nebezpečí zranění nečekaným rozběhem stroje
- Vytáhněte síťovou zástrčku ze zásuvky.

⚠ VAROVÁNÍ

Nebezpečí zranění prstů a rukou ostrými hranami
- Používejte ochranné rukavice.

14.4.1 Odebrání krytu pilového kotouče a stolní vložky (obr. 4)

1. Přítlačte zajišťovací čep (1a) ke krytu pilového kotouče (1).

2. Držte zajišťovací čep (1a) stlačený a vyjměte kryt pilového kotouče (1) z drážky štípacího klínu (2).
3. Nastavte pilový kotouč (3) na max. hloubku řezu, uveďte jej do polohy 0° a zaaretujte (viz 11.3).
4. Otevřete aretaci (22b) tím, že jí otáčíte ve směru pohybu hodinových ručiček.
5. Odeberte stolní vložku (22) ze stolu pily (4).

14.4.2 Odebrání pilového kotouče (obr. 4, 5, 6)

PŘEDPOKLAD: Pilový kotouč (3) je nastaven na maximální hloubku řezu (viz 11.2).

1. Nasadte očkový klíč vel. 21 (E) na vnější přírubu (3 pb) a tím upevněte hnací hřídel.
2. Otáčejte přírubovým šroubem (3c) očkovým klíčem vel. 13 (D) proti směru pohybu hodinových ručiček, abyste povolili přírubový šroub (3c).
3. Přidržte pilový kotouč (3) opatrně jednou rukou.
4. Sejměte přírubový šroub (3c) a vnější přírubu (3b) z hnací hřídele.
5. Nyní sejměte pilový kotouč (3) z hnacího hřídele a opatrně jej stáhněte směrem nahoru ze stolu pily (4).

14.4.3 Vložení pilového kotouče (obr. 6)

1. Než namontujete nový pilový kotouč (3), pečlivě vyčistěte vnější přírubu (3b).
2. Vyčistěte vnitřní přírubu (3a) a opět ji vložte zpět.
3. Vložte nový pilový kotouč (3) na hnací hřídel. Dávejte pozor na směr otáčení: Ostří zubů kotouče musí směřovat po směru chodu (dopředu). V normálním případě je směr chodu uveden také na pilovém kotouči (3).
4. Nasadte znovu vnější přírubu (3b) na hnací hřídel. Dbejte přitom na správné vyrovnaní vnější příruby (3b).
5. Našroubujte rukou přírubový šroub (3c) na hnací hřídel.
6. Opatrně otáčejte pilovým kotoučem (3) ve směru chodu: Musí být přesně vycentrovaný a nesmí „házet“. Zkontrolujte správné uložení pilového kotouče (3) a vnější příruby (3b). Pokud není pilový kotouč přesně vycentrovaný, součásti znovu vycentrujte.

⚠ VAROVÁNÍ

Varování před nepředvídatelnými nebezpečími a poškozením výrobku.

- Po každé výměně pilového kotouče zkontrolujte jeho nastavení.

7. Zajistěte vnější přírubu (3b) pomocí očkového klíče vel. 21 (E).
8. Utahujte přírubový šroubem (3c) očkovým klíčem vel. 13 (D) ve směru hodinových ručiček.

9. Namontujte stolní vložku (22) a kryt pilového kotouče(1) (viz 9.2.3 a 9.2.4).
10. Zkontrolujte správné nastavení štípacího klínu (2) (viz 9.2.2).

15. Oprava & objednávka náhradních dílů

Po opravě nebo údržbě se přesvědčte, zda byly namontovány všechny bezpečnostní prvky a zda jsou v bezvadném stavu. Nebezpečně součásti skladujte mimo dosah jiných osob včetně dětí.

Pozor: Podle zákona o záruce na výrobky neručíme za škody způsobené neodbornými opravami nebo nevyužitím originálních náhradních dílů.

Obráťte se na oddělení služeb zákazníkům nebo autorizovaného odborníka. Totéž platí i pro součásti příslušenství.

Náhradní díly a příslušenství obdržíte v našem servisním středisku. Naskenujte k tomu QR kód na titulní straně.

Přípojky a opravy

Připojení a opravy elektrické výbavy smí provádět pouze kvalifikovaný elektrikář.

Při zpětných dotazech uvádějte následující údaje:

- Typ proudu napájecího motor
- Údaje z typového štítku stroje

15.1 Objednávání náhradních dílů

Při objednávání náhradních dílů je třeba vyplnit tyto údaje:

- Označení modelu
- Číslo výrobku
- Údaje na typovém štítku

Náhradní díly / příslušenství	Č. výrobku:
Pilový kotouč.....	3901203703
Stolní vložka.....	5901324001
Posuvná tyč	59013209031
Uhlíkové kartáče	5901324002

15.2 Servisní informace

Je nutno dávat pozor na to, že v případě tohoto výrobku podléhají následující díly opotřebení přirozeně nebo použitím, resp. jsou potřeba následující díly jako spotřební materiály.

Opotřebitelné díly*: Uhlíkové kartáčky, stolní vložka,

posuvná tyč, pilový kotouč

* není nutně zahrnuto v rozsahu dodávky!

16. Skladování

⚠ VAROVÁNÍ

Nebezpečí zranění nečekaným rozběhem stroje
- Vytáhněte síťovou zástrčku ze zásuvky.

POZOR

Poškození výrobku následkem nesprávného uskladnění

- Výrobek skladujte chráněný před nečistotami, prachem a vlhkostí.
- Výrobek skladujte v originálním obalu.

1. Výrobek uskladněte na tmavém, suchém místě chráněném před mrazem a nepovolanými osobami.
2. Optimální skladovací teplota se pohybuje mezi 5 °C a 30 °C.
3. Návod k obsluze uchovávejte u výrobku.
4. Sešroubujte pilový kotouč (3) na maximum směrem dolů tím, že otáčíte ručním kolečkem (12) proti směru hodinových ručiček až na doraz (viz obr. 1).
5. Náhradní pilové kotouče a dodané očkové klíče (E + D) lze ukládat do zařízení, které je určeno k uložení pilového kotouče + očkového klíče (23) (viz obr. 18).
6. Šablonu příčného řezu (20) lze uložit do držáku pro uložení šablony příčného řezu (24), který je umístěný na boku výrobku (viz obr. 18).

17. Elektrické připojení

Nainstalovaný elektromotor je připojen a připraven k provozu. Přípojka musí odpovídat příslušným předpisům VDE a DIN. Těmto předpisům musí odpovídat síťová přípojka zákazníka i použitá prodlužovací vedení.

- Výrobek splňuje požadavky normy EN 61000-3-11 a podléhá zvláštním připojovacím podmínkám. To znamená, že použití libovolných, volně vybraných připojovacích bodů není přípustné.
- Výrobek může při špatných podmínkách sítě způsobit přechodné výkyvy napětí.
- Výrobek je určen pro použití výhradně v připojovacích bodech, které
 - a) nepřekračují maximální přípustnou impedanci sítě „Z“ (Zmax. = 0,395 Ω), nepřekračovat, nebo

b) které mají trvalou proudovou zatížitelnost nejméně 100 A na fázi.

- Vy jako uživatel se musíte ujistit, v případě potřeby i dotazem u svého dodavatele energie, zda váš přípojovací bod, na kterém chcete výrobek provozovat, splňuje jeden ze dvou uvedených požadavků a) nebo b).

17.1 Poškozené elektrické přípojné vedení

U elektrických přípojných vedení často dochází k poškození izolace.

Jeho příčinami mohou být:

- Otláčená místa, je-li přípojné vedení vedeno oknem nebo štěrbinou ve dveřích
- Místa zlomu kvůli nevhodnému upevnění nebo vedení přípojného vedení
- Zlomená místa kvůli přejetí přes přípojné vedení
- Poškození izolace kvůli vytržení z nástěnné zásuvky
- Praskliny v důsledku stárnutí izolace.

Takto vadná přípojná vedení nesmí být používána a kvůli poškození izolace jsou životu nebezpečná.

Pravidelně kontrolujte, zda elektrická přípojná vedení nejsou poškozená. Dávejte pozor, aby nebyl přívodní kabel při kontrole připojen do elektrické sítě.

Elektrické přívodní kabely musí odpovídat příslušným předpisům VDE a DIN. Používejte pouze přípojná vedení se stejným označením.

Potisk typového označení na přívodním kabelu je povinný.

Připojení a opravy elektrické výbavy smí provádět pouze kvalifikovaný elektrikář.

17.2 Motor na střídavý proud

- Síťové napětí musí být 220–240 V~.
- Prodlužovací vedení do délky 25 m musí mít průřez 1,5 mm².
- Prodlužovací vedení delší než 25 m musí mít průřez 2,5 mm².

Typ připojení Y

Pokud je zapotřebí výměna vedení pro připojení na síť, musí to provést výrobce nebo jeho zástupce, aby se zabránilo bezpečnostním rizikům.

18. Likvidace a recyklace

Upozornění k obalu



Balící materiály jsou recyklovatelné. Obaly prosím likvidujte způsobem šetrným k životnímu prostředí.

Upozornění k zákonu o elektrických a elektronických zařízeních (ElektroG)



Odpadní elektrická a elektronická zařízení nepatří do domovního odpadu, ale musí se sbírat a likvidovat odděleně!

- Staré baterie nebo akumulátory, které nejsou nepevně zabudované ve starém přístroji, musí být před odevzdáním bez poškození vyjmuty! Jejich likvidaci upravuje zákon o bateriích.
- Majitelé nebo uživatelé elektrických a elektronických zařízení jsou ze zákona povinni je po použití vrátit.
- Koncový uživatel je zodpovědný za vymazání svých osobních údajů ze starého zařízení určeného k likvidaci!
- Symbol přeškrtnuté popelnice znamená, že se odpadní elektrická a elektronická zařízení nesmí likvidovat společně s domovním odpadem.
- Elektrická a elektronická zařízení můžete bezplatně odevzdat na následujících místech:
 - Veřejné skládky nebo sběrná místa odpadů (např. obecní stavební dvory).
 - Prodejní místa elektrospotřebičů (stacionární a online), pokud jsou obchodníci povinni je odebírat nebo to nabízejí dobrovolně.
 - Až tři kusy elektroodpadu od jednoho typu spotřebiče s délkou hrany maximálně 25 cm lze bezplatně vrátit výrobci, aniž by bylo nutné předtím zakoupit nový spotřebič od výrobce nebo jej odevzdat na jiném autorizovaném sběrném místě ve vašem okolí.
 - Pro další doplňující podmínky zpětného odběru výrobců a distributorů se obraťte na příslušný zákaznický servis.
- V případě, že výrobce dodá nový elektrospotřebič od soukromé domácnosti, může na žádost koncového uživatele zajistit bezplatný sběr elektroodpadu. Za tímto účelem kontaktujte zákaznický servis výrobce.
- Tato prohlášení se vztahují pouze na přístroje instalované a prodávané v zemích Evropské unie a podléhající evropské směrnici 2012/19/EU. V zemích mimo Evropskou unii mohou pro likvidaci elektroodpadu platit jiné předpisy.

19. Odstraňování poruch

Porucha	Možná příčina	Řešení
Pilový kotouč se po vypnutí motoru uvolní	Upevňovací matice je nedotažená	Utáhněte upevňovací matici pravotočivým závitem
Motor se nerozběhne	Výpadek síťové pojistky	Zkontrolujte síťovou pojistku
	Prodlužovací vedení je vadné	Vyměňte prodlužovací vedení
	Připojky k motoru nebo spínači nejsou v pořádku	Nechte zkontrolovat odborným elektrikářem
	Motor nebo spínač je vadný	Nechte zkontrolovat odborným elektrikářem
Motor nepodává výkon, vypadáva pojistka	Průřez prodlužovacího vedení není dostatečný	viz „Elektrická přípojka“
	Přetížení kvůli tupému pilovému kotouči	Výměna pilového kotouče
Spálená místa na ploše řezu	Tupý pilový kotouč	Naostřete pilový kotouč (pouze autorizovaná brousící firma) nebo jej vyměňte
	Nesprávný pilový kotouč	Vyměňte pilový kotouč
Motor chybný Směr otáčení	Vadný kondenzátor	Nechte zkontrolovat odborným elektrikářem
	Nesprávná přípojka	Nechte odborného elektrikáře změnit polaritu nástěnné zásuvky

Vysvetlenie symbolov na výrobku

Použitie symbolov v tejto príručke má upriamiť vašu pozornosť na možné riziká. Bezpečnostné symboly a vysvetlenia, ktoré ich sprevádzajú, musia byť presne pochopené. Výstrahy samotné neodstraňujú riziká a nemôžu nahradiť správne opatrenia na zabránenie nehodám.

	<p>Pred uvedením do prevádzky si prečítajte návod na obsluhu a bezpečnostné upozornenia a dodržiavajte ich.</p>
	<p>Noste ochranné okuliare.</p>
	<p>Noste ochranu sluchu.</p>
	<p>Noste protiprachovú masku.</p>
	<p>POZOR: Nebezpečenstvo poranenia! Nesiahajte do bežiaceho pilového kotúča.</p>
	<p>Výška rezu pri 0°: 90 mm</p>
	<p>Výška rezu pri 45°: 65 mm</p>
	<p>Hrúbka rozovieracieho klinu: 2 mm</p>
	<p>Trieda ochrany II (dvojitá izolácia)</p>
	<p>Výrobok zodpovedá platným európskym smerniciam.</p>
	<p>Výrobok zodpovedá platným srbským smerniciam.</p>

Obsah:
Strana:

1.	Úvod.....	73
2.	Popis výrobku	73
3.	Rozsah dodávky	73
4.	Použitie v súlade s určením.....	74
5.	Bezpečnostné upozornenia.....	75
6.	Technické údaje	80
7.	Vybalenie	81
8.	Zostavenie	81
9.	Pred uvedením do prevádzky.....	82
10.	Ovládanie.....	83
11.	Pílenie	84
12.	Čistenie	86
13.	Preprava.....	87
14.	Údržba	87
15.	Oprava a objednávanie náhradných dielov	88
16.	Skladovanie	89
17.	Elektrické pripojenie	89
18.	Likvidácia a recyklácia.....	90
19.	Odstraňovanie porúch	91
20.	Vyhlásenie o zhode	177

1. Úvod

Výrobca:

Scheppach GmbH
Günzburger Str. 69
D-89335 Ichenhausen

Vážený zákazník,

želáme Vám veľa zábavy a úspechov pri práci s Vaším novým výrobkom.

Vylúčenie záruky

Výrobca tohto výrobku neručí podľa platného zákona o ručení za výrobok za škody, ktoré vzniknú na tomto výrobku alebo budú spôsobené týmto výrobkom pri:

- nesprávnej manipulácii,
- nedodržaní návodu na obsluhu,
- opravách tretími stranami, nie autorizovanými odborníkmi,
- montáži a výmene neoriginálnych náhradných dielov,
- Použitie v rozpore s určením.
- výpadkoch elektrického zariadenia pri nedodržiavaní elektrických predpisov a ustanovení VDE 0100, DIN 57113/0113.

Dodržiavajte:

Návod na obsluhu je súčasťou tohto výrobku. Obsahuje dôležité pokyny, ako máte s výrobkom pracovať bezpečne, odborne a ekonomicky, ako máte predchádzať nebezpečenstvám, ušetriť náklady na opravu, znížiť doby výpadkov a zvýšiť spoľahlivosť a životnosť výrobku. Okrem bezpečnostných ustanovení tohto návodu na obsluhu musíte bezpodmienečne dodržiavať predpisy svojej krajiny platné pre prevádzku výrobku.

Pred použitím výrobku sa oboznámte so všetkými pokynmi na obsluhu a bezpečnostnými upozoreniami. Výrobok prevádzkujte len tak, ako je popísané, a v uvedených oblastiach použitia. Návod na obsluhu uchovajte na bezpečnom mieste a pri odovzdávaní výrobku tretím osobám odovzdajte všetky dokumenty.

2. Popis výrobku

1. Ochrana pílového kotúča
 - 1a. Poistný klík
 2. Rozovierací klin
 - 2a. Zvieracia páka
 3. Pílový kotúč
 - 3a. Vnútrná prírubica

- 3b. Vonkajšia prírubica
- 3c. Prírubová skrutka
4. Stôl píly
5. Dorazová lišta
6. Paralelný doraz
- 6a. ľavý priezor
- 6b. pravý priezor
- 6c. Kridlové matice
- 6d. Podložka
- 6e. Skrutka s plochou guľovou hlavou a štvorhranom
- 6f. Šesťhranná matica
7. Rozšírenie stola
8. Zvieracia páka (rozšírenie stola)
9. Vodiaca lišta vpredu
10. Tlačidlo Reset
11. Upnutie na nastavovanie uhla
12. Ručné koleso
13. Zapínač/vypínač
14. Spínač STOP
15. Noha podstavca
16. Priečna výstuha podstavca (krátka) (B)
- 16a. Priečna výstuha podstavca (dlhá) (A)
17. Ochranný oblúk proti prevráteniu
18. Gumená päťka
19. Upnutie paralelného dorazu
20. Posuvné meradlo priečného rezu
- 20a. Aretačná rukoväť
- 20b. Dorazová lišta
- 20c. Kridlová matica
21. Odsávacie hrdlo
22. Vložka stola
- 22a. Nastavovacie skrutky so zárezom
- 22b. Blokovací mechanizmus
23. Uloženie pílového kotúča + očkového kľúča
24. Skladovanie posuvného meradla priečného rezu
25. Uhlíkové fely

- A. Rohatková matica
- B. Skrutka so šesťhrannou hlavou (M6x12)
- C. -
- D. Očkový kľúč (veľ. 10/veľ. 13)
- E. Očkový kľúč (veľ. 10/veľ. 21)
- F. Posuvná tyč

3. Rozsah dodávky

Pol.	Počet	Označenie
1	1x	Ochrana pílového kotúča
2	1x	Rozovierací klin

6	1x	Paralelný doraz
15	4x	Noha podstavca
16	2x	Priečna výstuha podstavca (krátka) (B)
16 a	2x	Priečna výstuha podstavca (dlhá) (A)
17	2x	Ochranný oblúk proti prevráteniu
18	4x	Gumená päťka
20	1x	Posuvné meradlo priečného rezu
20b	1x	Dorazová lišta (posuvné meradlo priečného rezu)
A	28x	Rohatková matica
B	28x	Skrutka so šesťhrannou hlavou (M6x12)
D	1x	Očkový kľúč (veľ. 10/veľ. 13)
E	1x	Očkový kľúč (veľ. 10/veľ. 21)
F	1x	Posuvná tyč
	1x	Návod na obsluhu

4. Použitie v súlade s určením

Stolová kotúčová píla slúži na pozdĺžne a priečne rezanie (len s posuvným meradlom priečného rezu) dreva akéhokoľvek druhu a umelej hmoty v rozsahu zodpovedajúcom veľkosti stroja. Guľatiny akéhokoľvek druhu sa nesmú rezať.

Používať sa smú iba pílové kotúče, ktoré sú vhodné pre stroj (pílové kotúče HM alebo CV).

Použitie pílových kotúčov a rozbrusovacích kotúčov všetkých typov je zakázané.

Upozornenia:

K použitiu v súlade s určením patrí dodržiavanie predpisov, bezpečnostných upozornení, popisov a pokynov v tomto návode na obsluhu.

Musia sa dodržiavať bezpečnostné, pracovné predpisy a predpisy týkajúce sa údržby od výrobcu, ako aj rozmery uvedené v návode na obsluhu.

Smú sa vykonávať len tie práce len s výrobkom a na výrobku, ktoré sú popísané v tomto návode na obsluhu. Všetky ďalšie údržbové a opravárske práce, ktoré nie sú opísané v tomto návode na obsluhu musí vykonať servisné stredisko.

Dbajte, prosím, na to, že naše prístroje neboli v súlade s určením skonštruované na komerčné, remeselné ani priemyselné použitie. Ak sa prístroj používa v komerčných, remeselných alebo priemyselných podnikoch, ako aj na podobné činnosti, nepreberáme žiadnu záruku.

Musia sa dodržiavať aj iné všeobecné pracovno-lekárske a bezpečnostno-technické pravidlá.

⚠ POZOR

Pri použití výrobku sa musí dodržiavať niekoľko bezpečnostných opatrení, aby sa predišlo poraneniam a škodám. Dôkladne si prečítajte návod na obsluhu a bezpečnostné upozornenia. Tento návod dobre uschovajte, aby ste mali tieto informácie neustále k dispozícii. V prípade, že výrobok odovzdávate iným osobám, odovzdajte im aj tento návod na obsluhu a bezpečnostné upozornenia. Nepreberáme zodpovednosť za žiadne nehody ani škody, ku ktorým dôjde v dôsledku nedodržania tohto návodu na obsluhu a bezpečnostných upozornení.

Pri škodách vzniknutých v dôsledku zmien na stroji sa vylučuje záruka výrobcu.

Napriek používaniu v súlade s určením nie je možné celkom vylúčiť určité faktory zostatkového rizika. Podmienené konštrukciou a výstavbou stroja sa môžu vyskytnúť nasledujúce riziká:

- kontakt s pílovým kotúčom v nezakrytej oblasti pílenia,
- zasiahnutie do bežiaceho pílového kotúča (rezné poranenie),
- spätný náraz obrobkov a častí obrobkov,
- zlomenie pílového kotúča,
- vymrštenie chybných častí pílového kotúča z tvrdého kovu,
- poškodenia sluchu pri nepoužívaní nutnej ochrany sluchu,
- zdraviu škodlivé emisie z drevených prachov pri používaní v uzatvorených priestoroch.

Vysvetlenie signálnych slov v návode na obsluhu

NEBEZPEČENSTVO	Signálne slovo na označenie bezprostredne hroziacej nebezpečnej situácie, ktorá, ak sa jej nezabrání, bude mať za následok smrť alebo vážne poranenie.
-----------------------	--------------------------------------------------------------------------------------------------------------------------------------------------------

VAROVANIE	Signálne slovo na označenie možnej nebezpečnej situácie, ktorá, ak sa jej nezabráni, by mohla mať za následok smrť alebo vážne poranenie.
OPATRNE	Signálne slovo na označenie možnej nebezpečnej situácie, ktorá, ak sa jej nezabráni, môže viesť k ľahkému alebo stredne ťažkému poraneniu.
POZOR	Signálne slovo na označenie možnej nebezpečnej situácie, ktorá, ak sa jej nezabráni, môže viesť k materiálnym škodám na výrobku alebo majetku/vlastníctve.
UPOZORNENIE	Signálne slovo na označenie možnej nebezpečnej situácie, ktorá, ak sa jej nezabráni, môže viesť k materiálnym škodám na výrobku alebo majetku/vlastníctve.

5. Bezpečnostné upozornenia

Všeobecné bezpečnostné upozornenia pre elektrické náradie

⚠ VAROVANIE: Prečítajte si všetky bezpečnostné upozornenia, pokyny, ilustrácie a technické údaje, ktorými je opatrené toto elektrické náradie.

Zanedbania pri dodržiavaní nasledujúcich pokynov môžu spôsobiť zásah elektrickým prúdom, požiar a/alebo ťažké poranenia.

Všetky bezpečnostné upozornenia a pokyny uschovajte pre prípad neskoršieho použitia.

Pojem „elektrické náradie“ použitý v bezpečnostných upozorneniach sa vzťahuje na elektrické náradie napájané zo siete (so sieťovým káblom) alebo na elektrické náradie napájané z akumulátora (bez sieťového vedenia).

1. Bezpečnosť pracoviska

- Pracovný priestor udržiavajte čistý a dobre osvetlený.** Neporiadok a neosvetlené pracovné priestory môžu viesť k úrazom.
- S elektrickým náradím nepracujte v prostredí ohrozenom výbuchom, v ktorom sa nachádzajú horľavé kvapaliny, plyny alebo prach.** Elektrické náradia vytvárajú iskry, ktoré môžu zapáliť prach alebo výpary.
- Deti a iné osoby držte v dostatočnej vzdialenosti od elektrického náradia počas jeho používania.** Pri nepozornosti môžete stratiť kontrolu nad elektrickým náradím.

2. Elektrická bezpečnosť

- Pripojovacia zástrčka elektrického náradia musí pasovať do zásuvky. Zástrčka sa nesmie nijako upravovať. Nepoužívajte adaptérové zástrčky spolu s uzemnenými elektrickými náradiami.** Neupravené zástrčky a vhodné zásuvky znižujú riziko zásahu elektrickým prúdom.
- Vyhýbajte sa telesnému kontaktu s uzemnenými plochami, ako napríklad rúry, vykurovacie zariadenia, sporáky a chladničky.** Keď je vaše telo uzemnené, hrozí zvýšené riziko zásahu elektrickým prúdom.
- Chráňte elektrické náradia pred dažďom alebo vlhkosťou.** Vniknutie vody do elektrického náradia zvyšuje riziko zásahu elektrickým prúdom.
- Nepoužívajte prípojné vedenie na nosenie či zavesenie elektrického náradia, ani na vytiahnutie zástrčky zo zásuvky. Chráňte prípojné vedenie pred vysokými teplotami, olejom, ostrými hranami alebo pohybujúcimi sa časťami.** Poškodené alebo zamotané prípojné vedenia zvyšujú riziko zásahu elektrickým prúdom.
- Ak s elektrickým náradím pracujete vonku, používajte iba predĺžovacie vedenia, ktoré sú vhodné aj pre exteriér.** Používanie predĺžovacieho vedenia vhodného pre exteriér znižuje riziko zásahu elektrickým prúdom.
- Ak sa nedá vyhnúť prevádzke elektrického náradia vo vlhkom prostredí, používajte prúdový chránič.** Používanie prúdového chrániča znižuje riziko zásahu elektrickým prúdom.

3. Bezpečnosť osôb

- Buďte pozorní, dávajte pozor na to, čo robíte, a s elektrickým náradím pracujte rozumne. Elektrické náradie nepoužívajte, ak ste unavení alebo ste pod vplyvom drog, alkoholu či liekov.** Chvilka nepozornosti pri používaní elektrického náradia môže viesť k vážnym zraneniam.
- Noste osobné ochranné prostriedky a vždy používajte ochranné okuliare.** Nosenie osobných ochranných prostriedkov, ako napríklad protiprachová maska, protišmyková bezpečnostná obuv, ochranná prilba alebo ochrana sluchu, v závislosti od druhu a použitia elektrického náradia, znižuje riziko zranení.

- c) **Zabráňte neúmyselnému uvedeniu do prevádzky.** Pred zdvihnutím alebo nosením sa uistite, že je elektrické náradie vypnuté, predtým ako ho pripojíte k napájaniu prúdom a/alebo ku akumulátoru. Ak máte pri prenášaní elektrického náradia prst na vypínači, alebo ak zapnuté elektrické náradie pripojíte k napájaniu prúdom, môže dôjsť k úrazom.
- d) **Pred zapnutím elektrického náradia odstráňte nastavovacie nástroje alebo kľúče na skrutky.** Nástroj alebo kľúč, ktorý sa nachádza v otáčajúcej sa časti elektrického náradia, môže viesť k poraneniam.
- e) **Vyhýbajte sa abnormálnemu držaniu tela. Zastite si bezpečný postoj a vždy udržiavajte rovnováhu.** Vďaka tomu budete môcť elektrické náradie lepšie kontrolovať pri neočakávaných situáciách.
- f) **Noste vhodný odev. Nenoste voľný odev ani šperky. Udržiavajte vlasy a odev mimo dosahu pohybujúcich sa dielov.** Voľný odev, šperky či dlhé vlasy sa môžu zachytiť do pohybujúcich sa dielov.
- g) **Ak je možné namontovať zariadenia na odsávanie a zachytávanie prachu, musia sa tieto pripojiť a správne používať.** Použitie zariadenia na odsávanie prachu znižuje riziká spôsobené prachom.
- h) **Nenechajte sa ukolísť falošnou bezpečnosťou a dbajte na bezpečnostné pravidlá pre elektrické náradie, aj keď ste vďaka mnohonásobnému použitiu oboznámení s elektrickým náradím.** Lahkovážne konanie môže v okamihu viesť k ťažkým poraneniam.

4. Používanie a ošetrovanie elektrického náradia

- a) **Elektrické náradie nepreťažujte.** Pri práci používajte elektrické náradie určené na daný účel. Je lepšie a bezpečnejšie pracovať s vhodným elektrickým náradím v udávanom rozsahu výkonu.
- b) **Nepoužívajte elektrické náradie s chybným spínačom.** Elektrické náradie, ktoré sa nedá zapnúť alebo vypnúť, je nebezpečné a musí sa opraviť.
- c) **Skôr ako vykonáte nastavenia prístroja, vymenite časti vloženého nástroja alebo elektrické náradia odložte, vyťahnite zástrčku zo zásuvky a/alebo odoberte odnímateľný akumulátor.** Toto bezpečnostné opatrenie zabráni neúmyselnému spusteniu elektrického náradia.

- d) **Nepoužívané elektrické náradie uchovávajte mimo dosahu detí.** Elektrické náradie nedovoľte používať osobám, ktoré s ním nie sú oboznámené alebo si neprečítali tieto inštrukcie. Elektrické náradie je nebezpečné, ak ho používajú neskúsené osoby.
- e) **O svoje elektrické náradie a vložený nástroj sa dôkladne starajte. Kontrolujte, či pohybujúce sa časti fungujú bezchybne a či sa nezasekávajú, či diely nie sú zlomené alebo poškodené tak, že to negatívne ovplyvňuje funkciu elektrického náradia. Pred použitím elektrického náradia dajte poškodené diely opraviť.** Príčinou mnohých úrazov je nesprávna údržba elektrických náradí.
- f) **Rezné nástroje udržiavajte ostré a čisté.** Starostlivo udržiavané rezné nástroje s ostrými reznými hranami sa menej zasekávajú a ľahšie sa vedú.
- g) **Používajte elektrické náradie, príslušenstvo, vložené nástroje atď. podľa týchto pokynov. Zohľadnite pritom pracovné podmienky a vykonávanú činnosť.** Používanie elektrického náradia na iné ako predpísané používanie môže viesť k nebezpečným situáciám.
- h) **Rukoväti a uchopovacie plochy rukovätí udržiavajte vždy suché, čisté a bez oleja a tuku.** Klzké rukoväti a uchopovacie plochy rukovätí neumožňujú bezpečnú obsluhu a kontrolu elektrického náradia v nepredvídateľných situáciách.

5. Servis

- a) **Vaše elektrické náradie nechajte opravovať len kvalifikovaným odborným personálom a len s originálnymi náhradnými dielmi.** Tým zaistíte, že bezpečnosť elektrického náradia zostane zachovaná.

⚠ VAROVANIE

Nebezpečenstvo v dôsledku elektromagnetického poľa
Tento elektrický prístroj vytvára počas prevádzky elektromagnetické pole. Toto pole môže za určitých okolností ovplyvniť aktívne alebo pasívne implantáty.

- Na zníženie nebezpečenstva závažných alebo smrteľných poranení odporúčame osobám s implantátmi prekonzultovať situáciu so svojim lekárom a výrobcom implantátu ešte predtým, ako začnú obsluhovať elektrické náradie.

Bezpečnostné upozornenia pre stolové kotúčové píly

Bezpečnostné upozornenia týkajúce sa ochranných krytov

- a) **Nechajte ochranné kryty namontované. Ochranné kryty musia byť vo funkčnom stave a správne namontované.** Uvoľnené, poškodené alebo nesprávne fungujúce ochranné kryty sa musia opraviť alebo vymeniť.
- b) **Na deliace rezy používajte vždy ochranný kryt pilového kotúča a rozovierací klin.** V prípade deliacich rezov, pri ktorých pilový kotúč pili cez celú hrúbku obrobku, znižuje ochranný kryt a iné bezpečnostné zariadenia riziko poranení.
- c) **Po dokončení krytých rezov, ako napríklad poddrážkovanie, oddelenie pri prekladaní alebo vydrážkovanie, upevnite rozovierací klin opäť vo svojej najvyššej koncovej polohe. Nasadte ochranný kryt, keď je rozovierací klin vo svojej najvyššej koncovej polohe.** Ochranný kryt a rozovierací klin znižujú riziko vzniku poranení.
- d) **Pred zapnutím elektrického prístroja sa uistite, že pilový kotúč sa nedotýka ochranného krytu, rozovieracieho klinu alebo obrobku.** Náhodný kontakt týchto komponentov s pilovým kotúčom môže viesť k nebezpečnej situácii.
- e) **Nastavte rozovierací klin podľa popisu v tomto návode na obsluhu.** Nesprávne vzdialenosti, poloha a vyrovnanie môžu byť dôvodom, že rozovierací klin nezabráni účinne spätnému nárazu.
- f) **Aby bol rozovierací klin účinný, musí sa nachádzať v štrbine píly.** Pri rezoch v obrobkoch, ktoré sú príliš krátke na zapadnutie do rozovieracieho klinu, je rozovierací klin neúčinný. Za týchto podmienok nie je možné zabrániť spätnému nárazu rozovieracím klinom.
- g) **Používajte pilový kotúč vhodný pre rozovierací klin.** Aby rozovierací klin správne účinkoval, musí priemer pilového kotúča odpovedať príslušnému rozovieraciemu klinu, kmeňový list pilového kotúča musí byť tenší ako rozovierací klin a šírka zubu musí byť väčšia ako hrúbka rozovieracieho klinu.

Bezpečnostné upozornenia pre pílenie

- a) **⚠ NEBEZPEČENSTVO: Zabráňte tomu, aby sa vaše prsty a ruky dostali do blízkosti pilového kotúča alebo do oblasti pílenia.** Chvilka nepozornosti alebo vyšmyknutie by mohlo viesť ku obráteniu pilového kotúča k vašej ruke a následne ku vážnym poraneniam.
- b) **Obrobok vedte iba proti smeru otáčania pilového kotúča.** Privedenie obrobku do rovnakého smeru, ako je smer otáčania pilového kotúča ponad stôl, môže viesť k tomu, že obrobok a vaša ruka budú vtiahnuté do pilového kotúča.
- c) **Pri pozdĺžnych rezoch nikdy nepoužívajte na privedenie obrobku pokosový doraz a pri priečných rezoch pokosovým dorazom nikdy nepoužívajte dodatočne paralelný doraz pre nastavenie dĺžky.** Súčasné vedenie obrobku s paralelným dorazom a pokosovým dorazom zvyšuje pravdepodobnosť, že pilový kotúč sa zasekne a dôjde ku spätnému nárazu.
- d) **Pri pozdĺžnych rezoch vždy udržiavajte obrobok v úplnom kontakte s dorazovou lištou a vždy pôsobe privádzacou silou na obrobok medzi dorazovou lištou a pilovým kotúčom. Ak je vzdialenosť medzi dorazovou lištou a pilovým kotúčom menšia ako 150 mm, použite posuvnú tyč a ak je vzdialenosť menšia ako 50 mm, použite posuvný blok.** Takéto pracovné pomocné prostriedky sa starajú o to, aby vaša ruka bola v dostatočnej vzdialenosti od pilového kotúča.
- e) **Použite dodanú posuvnú tyč výrobcu alebo takú, ktorá je vyrobená podľa pokynov.** Posuvná tyč zabezpečuje dostatočnú vzdialenosť medzi rukou a pilovým kotúčom.
- f) **Nikdy nepoužívajte poškodenú alebo opitú posuvnú tyč.** Poškodená alebo opitá posuvná tyč sa môže zlomiť a viesť k tomu, že vaša ruka sa dostane do pilového kotúča.
- g) **Nepracujte „voľne od ruky“. Na vloženie a vedenie obrobku vždy používajte paralelný alebo pokosový doraz.** „Voľne od ruky“ znamená, že obrobok je podopieraný a vedený nie paralelným alebo pokosovým dorazom, ale rukami. Pílenie voľne od ruky vedie ku chybnému vyrovnaniu, zaseknutiu a spätnému nárazu.
- h) **Nikdy nesiahajte do okolia otáčajúceho sa pilového kotúča alebo ponad neho.** Siahanie po obrobku môže viesť k neúmyselnému dotknutiu otáčajúceho sa pilového kotúča.

- i) **Podprite dlhé a/alebo široké obrobky zozadu a/alebo z boku pilového stola tak, aby tieto boli vo vodorovnej polohe.** Dlhé a/alebo široké obrobky majú sklon prevrátiť sa cez okraj pilového stola; to vedie ku strate kontroly, zaseknutiu pilového kotúča a spätnému nárazu.
- j) **Obrobok ved'te rovnomerne. Obrobok neohýbajte, nekrúťte a neposúvajte ich do strán. Ak sa pilový kotúč zasekne, okamžite vypnite elektrický prístroj, vyťahnite sieťovú zástrčku a odstráňte príčinu zaseknutia.** Zaseknutie pilového kotúča cez obrobok môže viesť ku spätnému nárazu alebo ku blokovaniu motora.
- k) **Neodstraňujte spílený materiál, kým píla beží.** Spílený materiál sa môže usadiť medzi dorazovou lištou a pilovým kotúčom alebo v ochrannom kryte a pri odstraňovaní budú vaše prsty vtiahnuté do pilového kotúča. Pred odstránením materiálu vypnite pílu a počkajte, kým sa pilový kotúč úplne nezastaví.
- l) **Pre pozdĺžne rezy obrobkov, ktoré sú tenšie ako 2 mm, použijete dodatočný paralelný doraz, ktorý má kontakt s povrchom stola.** Tenké obrobky sa môžu zaklíniť pod paralelným dorazom a viesť ku spätnému nárazu.

Spätňý náraz – príčina a príslušné bezpečnostné upozornenia

Spätňý náraz je okamžitou reakciou obrobku v dôsledku zakliesneného, zaseknutého pilového kotúča alebo šikmo vykonaného rezu do obrobku vzhľadom na pilový kotúč alebo ak sa časť obrobku zasekla medzi pilovým kotúčom a paralelným dorazom alebo iným pevným objektom.

Najčastejšie sa pri spätnom náraze zachytí obrobok o zadnú časť pilového kotúča, zdvihne sa pilovým stolom a vymršťí sa smerom ku obsluhu. Spätňý náraz je dôsledkom nesprávneho alebo chybného používania stolovej kotúčovej píly. Je možné sa mu vyhnúť prostredníctvom vhodných bezpečnostných opatrení uvedených v nasledujúcom popise.

- a) **Nikdy nestojte v priamej línii s pilovým kotúčom. Vždy sa držte na tej strane pilového kotúča, na ktorej sa nachádza aj dorazová lišta.** Pri spätnom náraze sa môže obrobok vymršťiť vyššou rýchlosťou na osoby, ktoré stoja pred pilovým kotúčom a v jednej línii s pilovým kotúčom.

- b) **Nikdy nesiahajte ponad alebo poza pilový kotúč, aby ste vyťahli obrobok alebo ho podpreli.** Môže dôjsť ku neúmyselnému kontaktu s pilovým kotúčom alebo spätný náraz môže spôsobiť, že vaše prsty sa vtiahnu do pilového kotúča.
- c) **Nikdy nedržte a nestláčajte obrobok, ktorý sa má odpíliť, proti otáčajúcemu sa pilovému kotúču.** Stláčanie obrobku, ktorý sa má odpíliť, proti pilovému kotúču vedie ku zaseknutiu a spätnému nárazu.
- d) **Dorazovú lištu vyrovnajte do polohy rovnoobežnej s pilovým kotúčom.** Nevyrovaná dorazová lišta tlačí obrobok proti pilovému kotúču a vytvára spätný náraz.
- e) **Pri krytých rezoch píly (napr. polodrážkovanie, vydrážkovanie alebo oddelenie pri prekladaní) použijete prítlačný hrebeň, aby bol obrobok vedený proti stolu a dorazovej lište.** Prítlačným hrebeňom môžete lepšie kontrolovať obrobok v prípade spätného nárazu.
- f) **Obzvlášť opatrní buďte pri pílení v nie dobre viditeľných oblastiach zmontovaných obrobkov.** Ponárajúci sa pilový kotúč môže píliť do objektov, ktoré môžu spôsobiť spätný náraz.
- g) **Väčšie dosky podprite, aby ste znížili riziko spätného nárazu v dôsledku zaseknutého pilového kotúča.** Veľké dosky sa môžu pod vlastnou váhou prehnúť. Dosky musia byť podoprené všade tam, kde prečnievajú povrchy stola.
- h) **Buďte obzvlášť opatrní pri pílení obrobkov, ktoré sú pretočené, zauzlené, predĺžené alebo nemajú rovnú hranu, ku ktorej môžu byť vedené pokosovým dorazom alebo pozdĺž dorazovej lišty.** Predĺžený, zauzlený alebo pretočený obrobok je nestabilný a vedie ku chybnému vyrovnaniu reznej škáry s pilovým kotúčom, ku zaseknutiu a spätnému nárazu.
- i) **Nikdy nepíľte viacero na sebe alebo za sebou nahromadené obrobky.** Pilový kotúč by mohol zachytiť jeden alebo viacero častí a spôsobiť spätný náraz.
- j) **Ak chcete reštartovať pílu, ktorej pilový kotúč sa zasekol v obrobku, vycentrujte pilový kotúč v medzere tak, aby sa pilové zuby nezakliesnili v obrobku.** Ak je pilový kotúč zaseknutý, pri reštartovaní píly sa môže obrobok zdvihnúť a spôsobiť spätný náraz.
- k) **Pilový kotúč udržiavajte čistý, ostrý a dostatočne nastavený. Nikdy nepoužívajte predĺžené pilové kotúče alebo pilové kotúče s popraskanými alebo zlomenými zubami.** Ostré a správne nastavené pilové kotúče znižujú zaseknutie, blokovanie a spätný náraz.

Bezpečnostné upozornenia pre ovládanie stolových kotúčových píl

- a) Vypnite stolovú kotúčovú pílu a odpojte ju od siete predtým, než odstránite vložku stola, vymeníte pilový kotúč, vykonáte nastavenia rozovieracieho klinu alebo ochranného krytu pilového kotúča a keď je stroj bez dozoru. Bezpečnostné opatrenia slúžia na zabránenie nehodám.
- b) Nikdy nenechávajte stolovú kotúčovú pílu bežať bez dozoru. Vypnite elektrický prístroj a neodchádzajte od neho, kým sa úplne nezastaví. Píla bežiacia bez dozoru predstavuje nekontrolované nebezpečenstvo.
- c) Stolovú kotúčovú pílu nainštalujte na miesto, ktoré je rovné a dobre osvetlené a kde môžete bezpečne stáť a udržať rovnováhu. Miesto inštalácie musí poskytovať dostatočný priestor, aby bola možná dobrá manipulácia s veľkosťou obrobku. Neporiadok, neosvetlené pracovné oblasti a nerovné, šmykľavé podlahy môžu viesť k nehodám.
- d) Pravidelne odstraňujte piliny a triesky spod stola píly a/alebo z odsávania prachu. Nahromadené piliny sú horľavé a môžu sa vznietiť.
- e) Zaisťte stolovú kotúčovú pílu. Neodborne zaistená stolová kotúčová píla sa môže pohybovať alebo preklopiť.
- f) Odstráňte nastavovacie nástroje, zvyšky dreva atď. zo stolovej kotúčovej píly predtým, než tieto zapnete. Odvedenie alebo možné zaseknutie môžu byť nebezpečné.
- g) Používajte vždy pilové kotúče správnej veľkosti a s vhodným otvorom pre upnutie (napr. kosoštvorcový alebo kruhový). Pilové kotúče, ktoré nepasujú k montážnym dielom píly, idú nerovnomerne a vedú k strate kontroly.
- h) Nikdy nepoužívajte poškodený alebo chybný montážny materiál pilového kotúča ako napr. prírubu, podložky, skrutky alebo matice. Tento montážny materiál pilového kotúča bol špeciálne skonštruovaný pre vašu pílu, pre bezpečnú prevádzku a optimálny výkon.
- i) Nikdy nevstavajte na stolovú kotúčovú pílu a nepoužívajte stolovú kotúčovú pílu ako stúpačiaci stolček. Ak sa preklopí elektrický prístroj alebo ak dôjde ku náhodnému kontaktu s pilovým kotúčom, môže dôjsť ku vážnym poraneniam.

- j) Uistite sa, že pilový kotúč je namontovaný v správnom smere otáčania. Nepoužívajte žiadne brúsne kotúče alebo drôtené kefy so stolovou kotúčovou pílou. Neodborná montáž pilového kotúča alebo použitie neodporúčaného príslušenstva môže viesť ku vážnym poraneniam.

Bezpečnostné upozornenia týkajúce sa manipulácie s pilovými kotúčmi

1. Používajte iba prístroje, s ktorými viete manipulovať.
2. Dodržiavajte maximálne otáčky. Najvyššie otáčky uvedené na prístroji sa nesmú prekročiť. Ak je to uvedené, dodržiavajte rozsah otáčok.
3. Dodržiavajte smer otáčania pilového kotúča.
4. Nepoužívajte žiadne prístroje s trhlinami. Prístroje s trhlinami vyradte. Oprava nie je povolená.
5. Upínacie plochy zbavte nečistôt, tuku, oleja a vody.
6. Nepoužívajte žiadne redukčné krúžky ani puzdrá na zmenšenie otvorov pri kotúčoch kotúčových píl.
7. Dbajte na to, aby fixované redukčné krúžky na zaistenie nástroja mali rovnaký priemer a minimálne 1/3 rezného priemeru.
8. Uistite sa, že fixované redukčné krúžky sú navzájom paralelné.
9. S nástrojmi manipulujte s opatnosťou. Skladujte ich v originálnom obale alebo v špeciálnych zuzdrách. Na zlepšenie bezpečného uchopenia a zníženie rizika poranenia noste ochranné rukavice.
10. Pred použitím nástrojov sa uistite, že všetky ochranné zariadenia boli upevnené v súlade s predpismi.
11. Pred použitím sa uistite, že vami používaný nástroj zodpovedá technickým požiadavkám tohto elektrického prístroja a je upevnený v súlade s predpismi.
12. Dodaný pilový kotúč používajte iba na rezanie do dreva, nikdy na obrábanie kovov.
13. Použite správny pilový kotúč pre materiál, ktorý sa má spracovať.
14. Používajte iba pilový kotúč s priemerom podľa údajov na píle.
15. Používajte len pilové kotúče, ktoré sú označené rovnako veľkými alebo vyššími otáčkami ako na elektrickom náradí.
16. Používajte iba pilové kotúče odporúčané výrobcom, ktoré, ak sú určené na rezanie dreva alebo podobných materiálov, odpovedajú norme EN 847-1.

17. Noste vhodné osobné ochranné prostriedky, ako napr.:
 - ochrana sluchu;
 - ochranné rukavice pri manipulácii s pílovými kotúčmi.
18. Používajte iba pílové kotúče odporúčené výrobcom, ktoré zodpovedajú norme EN 847-1. Varovanie! Pri výmene pílového kotúča dávajte pozor na to, aby šírka rezu nebola menšia a hrúbka kmeňového listu pílového kotúča nebola väčšia ako je hrúbka rozovieracieho klinu!
19. Pri pílení dreva a umelých hmôt zabráňte prehriatiu pílových zubov. Znížte rýchlosť posuvu, aby ste zabránili roztaveniu umelej hmoty.
20. Dbajte na to, že nie sú dovolené komplikované postupy prekrývacích rezov a rezanie šikmých plôch/klinov.
21. Nevykonávajte pozdĺžne rezy so sklonom na stranu, na ktorú sa nakláňa.
22. Pri montáži alebo nastavovaní paralelného dorazu zabezpečte, aby bol paralelný doraz nasmerovaný rovnoobežne k pílovému kotúču.

6. Technické údaje

Motor na striedavý prúd.....	220–240 V~ 50 Hz
Príkion	1800 W (S1*)
.....	2000 W (S6 25 %**)
Otáčky pri chode naprázdno n_0	4800 min ⁻¹
Pílový kotúč z tvrdokovu.....	Ø 254 x Ø 30 x 2,8 mm
Hrúbka kmeňového listu.....	1,8 mm
Počet zubov	24
Hrúbka rozovieracieho klinu.....	2 mm
Min. rozmery obrobku Š x H x V.....	10 x 50 x 1 mm
Veľkosť stola	560 x 680 mm
Max. veľkosť stola.....	1055 x 680 mm
Výška rezu max. 45 °	65 mm
Výška rezu max. 0 °	90 mm
Pílový kotúč otočný.....	0° až 45° vľavo
Pokosový uhol.....	-60° až 60°
Odsávacía prípojka	Ø 35 mm
Trieda ochrany	II
Stupeň ochrany krytom	IPX0
Hmotnosť	cca 21 kg

*S1: Nepretržitá prevádzka s konštantným zaťažením

**S6 25 %:

Priebežná prevádzka s prerušovaným zaťažením (trvanie cyklu 10 min.)

Abý sa motor nezahrial na zakázanú hodnotu, smie sa motor prevádzkovať len na 25 % trvania cyklu s uvedeným menovitým výkonom a potom sa musí prevádzkovať len na 75 % trvania cyklu bez zaťaženia.

Hluk

Hodnoty hluku boli stanovené v súlade s normou EN 62841.

Hladina akustického tlaku L_{pA}	93,8 dB
Neistota K_{pA}	3 dB
Hladina akustického výkonu L_{WA}	106,8 dB
Neistota K_{WA}	3 dB

△ VAROVANIE

Príliš vysoké a časté zaťaženia hlukom môžu viesť k poškodeniam sluchu alebo k strate sluchu.

- Noste ochranu sluchu.
- Robte pracovné prestávky.

Celkové hodnoty vibrácií (vektorový súčet troch smerov) stanovené podľa normy EN 62841.

Charakteristická hodnota vibrácií:

Vibrácie ah: ≤ 2,5 m/s²

UPOZORNENIE: Uvedené hodnoty emisií hluku boli merané podľa normovanej skúšobnej metódy a môžu sa použiť na porovnanie elektrického náradia s iným zariadením.

Uvedené hodnoty emisií hluku sa môžu použiť aj na predbežný odhad zaťaženia.

VAROVANIE: Emisie hluku sa môžu počas skutočného používania elektrického náradia odlišovať od uvedených hodnôt v závislosti od druhu a spôsobu použitia elektrického náradia, predovšetkým, aký druh obrobku sa obrába.

Vykonajte opatrenia na ochranu proti zaťaženiam hlukom.

Zohľadnite pritom celkový pracovný proces, teda aj okamihy, počas ktorých pracuje elektrické náradie bez záťaže alebo je vypnuté. Vhodné opatrenia, okrem iného, zahŕňajú aj pravidelnú údržbu a starostlivosť elektrického prístroja a použitých prístrojov, pravidelné prestávky, ako aj dobré plánovanie pracovných procesov.

7. Vybalenie

⚠ NEBEZPEČENSTVO

Nebezpečenstvo prehltnutia a zadusenía

Baliaci materiál, poistky na baleniach a prepravné poistky nie sú hračkami pre deti. Plastové vrecká, fólie a malé časti sa môžu prehltnúť a viesť k zaduseniu.

- Zabráňte prístupu detí k baliacemu materiálu, poistkám na baleniach a prepravným poistkám.

- Otvorte balenie a opatrne vyberte výrobok.
- Odstráňte baliaci materiál, poistky na baleniach a prepravné poistky (ak sú k dispozícii).
- Skontrolujte úplnosť rozsahu dodávky. Reklamácie musia byť oznámené bezprostredne zákaznickemu servisu. Neskoršie reklamácie nebudú uznané.
- Skontrolujte rozsah dodávky ohľadom škôd pri preprave. Reklamácie musia byť oznámené bezprostredne prepravnej spoločnosti. Neskoršie reklamácie nebudú uznané.
- Balenie uschovajte až do uplynutia záručnej doby.
- Prečítajte si celý návod na obsluhu.
- Použite len originálne náhradné diely a príslušenstvo. Originálne náhradné diely alebo príslušenstvo získate u vášho špecializovaného predajcu.
- Skontrolujte, či sa údaje na typovom štítku zhodujú s parametrami elektrickej siete.

8. Zostavenie

⚠ **VAROVANIE:** Pred všetkými údržbovými, prestavbovými alebo montážnymi prácami na stolovej kotúčovej píle sa musí vytiahnuť sieťová zástrčka.

⚠ Pozor!

Prístroj pred uvedením do prevádzky bezpodmienečne zmontujte!

Na montáž potrebujete:

- 1x očkový kľúč (veľ. 10/veľ. 13) (D)
- 1x očkový kľúč (veľ. 10/veľ. 21) (E)

- Všetky dodané diely položte na rovný povrch.
- Rovnaké diely rozdeľte do skupín.

UPOZORNENIE:

- Ak sú spoje zaistené skrutkou (gufatá hlava alebo šesťhran), šesťhrannými maticami a podložkou, musí sa podložka umiestniť pod maticu.
- Skrutky vždy zasúvajte zvonka dovnútra, spoje zaisťujte maticami zvnútra.

- Matice a skrutky počas montáže utiahnite iba do tej miery, aby nespadli. Ak sa matice a skrutky utiahnu/pritiahnu už pred konečnou montážou, nie je možné vykonať konečnú montáž.

8.1 Montáž podstavca (obr. 3)

1. Položte stolovú kotúčovú pílu naopak (t. j. na stôl píly) na rovný povrch.
2. Zasuňte štyri nohy podstavca (15) do na to určených vybrání v telese stroja.
3. Každú z nich zoskrutkujte pomocou skrutky so šesťhrannou hlavou (B) a rohatekovej matice (A). Na tento účel použite očkový kľúč veľ. 10 (D) a očkový kľúč veľ. 10 (E).
4. Umiestnite jednu priečnu výstupú podstavca (krátku) (16) a jednu priečnu výstupú podstavca (dlhú) (16a) medzi nohy podstavca (15) na vnútornej strane. Uistite sa, že dlhá strana je umiestnená smerom dopredu a krátká strana je umiestnená bočne.
5. Pripevnite priečne výstupú podstavca (krátke) (16) a priečne výstupú podstavca (dlhé) (16a) k nohám podstavca (15) pomocou štyroch skrutka so šesťhrannou hlavou (B) a štyroch rohatekových matíc (A). Na ich utiahnutie použite priložený očkový kľúč veľ. 10 (D).
6. Na každú z nôh podstavca (15) nasadte po jednej gumenej pätky (18).
7. Namontujte strmeň na ochranu proti prevráteniu (17) na zadné nohy podstavca (15). Na tento účel použite dve skrutky so šesťhrannou hlavou (B) a dve rohatekové matice (A). Uťahnite ho dodaným očkovým kľúčom veľ. 10 (D).
8. Opatrne otočte výrobok a položte ho na podlahu.
9. Uťahnite všetky skrutky.

8.2 Ochrana pilového kotúča

8.2.1 Odstránenie vložky stola (obr. 4)

1. Nastavte pilový kotúč (3) na max. hĺbku rezu a uveďte ho do polohy 0° a zaistite ho (pozri 11.2 a 11.3).
2. Otvorte blokovací mechanizmus (22b) tým, že ho otočíte v smere hodinových ručičiek.
3. Odnímte vložku stola (22) zo stola píly (4).

8.2.2 Nasadenie a nastavenie rozovieracieho klinu (obr. 5)

Upozornenie:

Rozovierací klin (2) sa musí vložiť pred prvým použitím.

1. Otvorte zvieraciu páku (2a).

2. Posuňte rozovierací klin (2) do držiaka. **UPOZORNENIE:** Tento krok zaniká, ak je už rozovierací klin (2) nasadený.
3. Vyrovnajte rozovierací klin (2) tak, aby
 - a) vzdialenosť medzi pílovým kotúčom (3) a rozovieracím klinom (2) bola max. 3 – 8 mm (pozri obr. 5) a
 - b) pílový kotúč (3) bol rovnobežný s rozovieracím klinom (2).
 - c) vybraná v rozovieracom kline (2) zaberali do čapov držiaka rozovieracieho klina.
 - d) otvor v rozovieracom kline (2) zaberá do čapu držiaka rozovieracieho klina.
4. Zatvorte zvieraciu páku (2a).

8.2.3 Vloženie vložky stola (obr. 4)

1. Vložte vložku stola (22) do vybraní.
2. Zatvorte blokovací mechanizmus (22b) tým, že ho otočíte proti smeru hodinových ručičiek.

8.2.4 Montáž ochrany pílového kotúča (1) (obr. 1, 5)

1. Presuňte pílový kotúč (3) maximálne nahor otáčaním ručného kolesa (12) v smere hodinových ručičiek, kým sa nezastaví.
2. Stlačte poistný kolík (1a) na ochrane pílového kotúča (1).
3. Zaveďte poistný kolík (1a) do drážky rozovieracieho klina (2) a uvoľnite ho.
4. Dbajte na to, aby sa ochrana pílového kotúča (1) voľne pohybovala.
5. Demontáž sa uskutočňuje v opačnom poradí.

⚠ VAROVANIE

Nebezpečenstvo poranenia v dôsledku nesprávne namontovanej ochrany pílového kotúča

- Pred začiatkom pílenia sa uistite, že ochrana pílového kotúča (1) sa automaticky spúšťa na pílený materiál.

8.2.5 Kontrola ochrany pílového kotúča (obr. 1, 5)

Po montáži skontrolujte ochranu pílového kotúča (1) ohľadom správnej funkcie.

1. Zdvihnite ochranu pílového kotúča (1) a uvoľnite ho.
2. Ochrana pílového kotúča (1) by sa mala automaticky vrátiť do pôvodnej polohy.

8.3 Nasadenie paralelného dorazu (obr. 8, 10)

1. Nasadte paralelný doraz (6) s otvoreným upnutím paralelného dorazu (19) najskôr na zadnú vodiacu lištu a potom na prednú vodiacu lištu (9).
2. Ak chcete zmeniť polohu paralelného dorazu (6), posuňte paralelný doraz (6) pozdĺž vodiacej lišty s otvoreným upnutím paralelného dorazu (19).
3. Ak chcete zafixovať paralelný doraz (6) v požadovanej polohe, stlačte upnutie paralelného dorazu (19) úplne nadol a v prípade potreby nastavte napnutie pomocou krídlovej matice (6f) (obr. 10).

8.4 Montáž posuvného meradla priečného rezu (obr. 9)

1. Namontujte dorazovú lištu (5) na posuvné meradlo priečného rezu (20) a pevne utiahnite obidve krídlove matice (20c).
2. Posuvné meradlo priečného rezu (20) posuňte do drážky stola píly (4).
3. Uvoľnite aretačnú rukoväť (20a) otáčaním proti smeru hodinových ručičiek.
4. Otočte posuvné meradlo priečného rezu (20), kým nebude šípka ukazovať na požadovanú uhlovú mieru.
5. Zaisťte túto polohu otočením aretačnej rukoväte (20a) v smere hodinových ručičiek.

8.5 Pripojenie odsávacieho zariadenia (obr. 7)

⚠ VAROVANIE

Nebezpečenstvo poranenia očí v dôsledku víriacich triesok

- Noste ochranné okuliare.
- Výrobok prevádzkujte iba s vhodným odsávacím zariadením triesok. Nepoužívajte žiadny domáci vysávač.

1. Pripojte vhodné zariadenie na odsávanie triesok (nie je v rozsahu dodávky) na odsávacie hrdlo (21).
2. Odsávaciu hadicu vhodného zariadenia na odsávanie triesok (napr. viacúčelový vysávač) pripojte na odsávacie hrdlo (21).

POZOR

Pravidelne kontrolujte a čistite odsávacie kanály.

9. Pred uvedením do prevádzky

9.1 Všeobecné pokyny

- Výrobok skontrolujte, či je úplne namontovaný.
- Skontrolujte, či sú k dispozícii ochranné kryty a či sú namontované a pripravené na vykonávanie funkcie.

- Skontrolujte, či spínače správne fungujú.
- Skontrolujte, či je výrobok stabilný.
- Skontrolujte, či sa na výrobku nachádzajú nálepky a sú čitateľné. Chýbajúce a poškodené nálepky sa musia nahradiť alebo vymeniť.
- Skontrolujte, či sa zhoduje sieťové napätie a prevádzkové napätie, pozri technické údaje.
- Skontrolujte, či nie sú prírodné vedenia, predĺženia, káblový bubon atď. príliš dlhé. Inak môže dôjsť k výpadku napätia alebo oneskoreným spusteniam motora.
- Skontrolujte, či je dodržaná okolitá teplota.

9.2 Upozornenia špecifické pre výrobok

- Stroj musí byť nainštalovaný v stabilnej polohe.
- Pílový kotúč (3) sa musí voľne pohybovať.
- V prípade už spracovaného dreva dávajte pozor na cudzie telesá, ako napr. klnice alebo skrutky atď.
- Skôr než stlačíte zapínač/vypínač (13), uistite sa, či je pílový kotúč (3) správne namontovaný a či pohyblivé diely vykazujú ľahký chod.
- Pripojte stroj iba k riadne nainštalovanej zásuvke s ochranným kontaktom, ktorá je zaistená minimálne 16 A.

10. Ovládanie

⚠ Pozor!

Pred uvedením do prevádzky je nevyhnutné výrobok úplne zmontovať!

10.1 Spínač (obr. 1)

10.1.1 Zapínač/vypínač a spínač STOP

1. Na zapnutie píly stlačte na zapínači/vypínači (13) tlačidlo „I“. Počkajte pred začiatkom pílenia, kým pílový kotúč (3) nedosiahne maximálne otáčky.
2. Ak chcete pílu vypnúť, stlačte spínač STOP (14) alebo zdvihnite snímateľný kryt a stlačte tlačidlo „0“ na zapínači/vypínači (13).

10.1.2 Ochrana proti preťaženiu (obr. 1)

Pri preťažení motora sa tento samočinne vypne. Po vychladení (časovo odlišné) je možné motor znovu zapnúť.

1. Nechajte výrobok vychladnúť.
2. Stlačte tlačidlo Reset (10).
3. Zapnite stroj tak, ako je opísané v bode 11.1.1.

10.2 Nastavenie hĺbky rezu (obr. 1)

Otočením ručného kolesa (12) sa môže pílový kotúč (3) nastaviť na požadovanú hĺbku rezu.

- **V smere hodinových ručičiek:** väčšia hĺbka rezu
- **Proti smeru hodinových ručičiek:** menšia hĺbka rezu

Nastavenie prekontrolujte na základe skúšobného rezu.

10.3 Nastavenie uhla rezu (obr. 11)

Pomocou stolovej kotúčovej píly sa môžu vykonať šikmé rezy doľava od 0° do 45° k paralelnému dorazu (6).

⚠ Pred každým rezom skontrolujte, či medzi paralelným dorazom (6), posuvným meradlom priečného rezu (20) a pílovým kotúčom (3) nemôže dôjsť ku kolízi.

1. Uvoľnite upnutie na nastavovanie uhla (11).
2. Nastavte požadovaný uhol na stupnici (12) súčasne zatlačením a otočením ručného kolesa.
3. Zaisťujte upnutie na nastavovanie uhla (11) v požadovanej uhlovej polohe.

10.4 Nastavenie vložky stola (22) (obr. 4)

Výšku vložky stola (22) je možné nastaviť pomocou štyroch nastavovacích skrutiek so zárezom (22a).

1. Ak chcete vložku stola zdvihnúť na príslušnom mieste, otočte požadovanú nastavovaciu skrutku so zárezom (22a) v smere hodinových ručičiek.
2. Ak chcete vložku stola spustiť dolu, otočte nastavovaciu skrutku so zárezom (22a) na príslušnom mieste proti smeru hodinových ručičiek.

10.5 Použitie paralelného dorazu

10.5.1 Výška dorazu (obr. 12)

- V závislosti od hrúbky rezaných materiálov sa musí demontovať dorazová lišta (5) na hrubý materiál (hrúbka obrobku viac ako 25 mm) a namontovať na tenký materiál (hrúbka obrobku menej ako 25 mm).

10.5.2 Montáž/demontáž dorazovej lišty (obr. 8, 12)

1. Na demontáž dorazovej lišty (5) povolte obe krídlové matice (6c), aby ste uvoľnili dorazovú lištu (5) z paralelného dorazu (6).
2. Vytiahnite dorazovú lištu (5) pozdĺž drážky.
3. Odstráňte skrutky s plochou guľovou hlavou a štvorhranom (6e), podložky (6d) a krídlové matice (6c).
4. Montáž dorazovej lišty (5) sa uskutočňuje v opačnom poradí.

10.5.3 Výmena strany paralelného dorazu (obr. 8, 12)

1. Vyskrutkujte krídlové matice (6c).
2. Odnímte dorazovú lištu (5) znova zastrčte skrutky s plochými guľovými hlavami a štvorhranmi (6e) na protiaľhlej strane paralelného dorazu (6).
3. Vložte podložky (6d) a krídlové matice (6c) späť a pevne ich priskrutkujte.

10.5.4 Kontrola priezoru (6a) a stupnice (obr. 1, 8)

- Na vodiacej lište na prednej strane stola píly (4) sa nachádza stupnica.

Ak potrebujete nastaviť paralelný doraz (6) na konkrétny rozmer, postupujte takto:

1. Uvoľnite upnutie paralelného dorazu (19).
2. Paralelný doraz (6) posuňte tak, aby sa požadovaný rozmer na stupnici vodiacej lišty ukázal v priezore (6a/6b).

Upozornenie: Ak sa paralelný doraz používa napravo od pilového kotúča, použite pravý priezor (6b). Ak sa paralelný doraz používa naľavo od pilového kotúča, použite ľavý priezor (6b).

3. Na zafixovanie stlačte upnutie paralelného dorazu (19) úplne nadol.
4. Vykonajte skúšobný rez a zmerajte odrezaný obrobok.
5. Ak sa rozmer nezhoduje so stupnicou, postupujte nasledovne:
6. Posuňte paralelný doraz (6) na pilový kotúč (3) a upnite ho.
7. Uvoľnite skrutku na priezore (6a).
8. Presuňte priezor (6a) na nulu.
9. Uťahnite skrutku.

10.5.5 Nastavenie šírky rezu (obr. 8)

- Pri pozdĺžnom rezaní drevených dielov sa musí použiť paralelný doraz (6).
- Paralelný doraz (6) je možné namontovať na obe strany stola píly (4).
- Na vodiacej lište na prednej strane stola píly (4) sa nachádza stupnica.

Ak potrebujete nastaviť paralelný doraz (6) na konkrétny rozmer, postupujte takto:

1. Uvoľnite upnutie paralelného dorazu (19).
2. Paralelný doraz (6) posuňte tak, aby sa požadovaný rozmer na stupnici vodiacej lišty ukázal v priezore (6a).

Upozornenie: Ak sa paralelný doraz používa napravo od pilového kotúča, použite pravý priezor. Ak sa paralelný doraz používa naľavo od pilového kotúča, použite ľavý priezor.

3. Na zafixovanie stlačte upnutie paralelného dorazu (19) úplne nadol.

10.6 Používanie posuvného meradla priečného rezu (20) (obr. 1, 9)

Dorazovú lištu (20b) neposúvajte príliš ďaleko v smere pilového kotúča (3). Vzdialenosť medzi dorazovou lištou (20b) a pilovým kotúčom (3) musí byť približne 2 cm.

10.6.1 Nastavenie posuvného meradla priečného rezu (obr. 1, 9)

1. Upevnite dorazovú lištu (20b) na posuvnom meradle priečného rezu (20) utiahnutím krídlovej matice (21c).
2. Posuvné meradlo priečného rezu (20) posuňte do jednej alebo oboch vodiacich drážok stola píly (4).
3. Uvoľnite aretačnú rukoväť (20a) a otáčajte posuvné meradlo priečného rezu (20), kým nebude nastavený požadovaný uhlový rozmer.
4. Aretačnú rukoväť (20a) znova utiahnite.

10.7 Rozšírenie pracovného stola na širšie rezy (obr. 1)

Na rozšírenie pracovného stola stolovej kotúčovej píly na širšie rezy postupujte nasledovne:

1. Otvorte zvieraciu páku (8) pre rozšírenie stola.
2. Opatrne vyťahujte rozšírenie stola, kým nedosiahnete požadovanú šírku. Dbajte na rovnomerné vyťahovanie rozšírenia, aby ste zabránili vzpričeniu.
3. Znova pevne upnite zvieraciu páku (8).

POZOR: Pred zapnutím píly sa uistite, že rozšírenie stola je pevne upnuté. Voľne uložené rozšírenie stola môže negatívne ovplyvniť stabilitu obrobku a viesť k nebezpečným situáciám.

11. Pílenie

⚠ VAROVANIE

Nebezpečenstvo poranenia v dôsledku nesprávnej montáže

- Skontrolujte, či je výrobok správne namontovaný.
- Skontrolujte pilový kotúč ohľadom pohyblivosti a pohyblivé diely ohľadom ľahkosti chodu.

POZOR

Po zapnutí píly musíte počkať, kým pilový kotúč (3) dosiahne maximálne otáčky, až potom môžete vykonať rez.

11.1 Pracovné pokyny

⚠ VAROVANIE

Nebezpečenstvo poranenia!

V prípade neodbornej manipulácie hrozí nebezpečenstvo ťažkých poranení.

- Dodržiavajte a dbajte na bezpečnostné a pracovné upozornenia.
- Pri vykonávaní pozdĺžnych rezov nestojte vpredu pred stolovou kotúčovou pilou, ale postavte sa šikmo voči priebehu rezu.
- Pri vykonávaní šikmých rezov vždy používajte paralelný doraz.
- Na bezpečné vedenie obrobku popri pilovom kotúči používajte posuvnú tyč alebo posuvný hranol. Poškodenú alebo opotrebovanú posuvnú tyč okamžite vymeňte.
- Dlhé obrobky zaistíte proti spadnutiu na konci procesu rezania. Na tento účel použite napr. valčekový stojan.
- Po zapnutí stolovej kotúčovej píly počkajte, kým pilový kotúč dosiahne maximálne otáčky, až potom vykonajte rez.
- Stolovú kotúčovú pílu prevádzkujte iba s odsávacím zariadením.
- Po každom novom nastavení vykonajte skúšobný rez s cieľom prekontrolovať nastavené rozmery.
- Pravidelne kontrolujte a čistite odsávacie kanály.

11.2 Vykonávanie pozdĺžnych rezov (obr. 13) NEBEZPEČENSTVO!

Obdĺžnikové obrobky píľte len dlhou stranou na paralelnom doraze. Nikdy nie krátkou stranou! Nebezpečenstvo spätného nárazu!

Pozdĺžnym rezom rozrežete obrobok v pozdĺžnom smere. Jednu hranu obrobku pritom musíte tlačiť proti paralelnému dorazu (6), zatiaľ čo plochá strana leží na stole píly (4).

1. Paralelný doraz (6) nastavte tak, aby zodpovedal výške obrobku a požadovanej šírke (pozri 11.5).
2. Pri pílení dochádza k vytlačaniu ochrany pilového kotúča (1) nahor od obrobku.
3. Najskôr zapnite odsávacie zariadenie a potom stolovú kotúčovú pílu.
4. Ruky so zovretými prstami položte naplocho na obrobok a posúvajte ho pozdĺž paralelného dorazu (6) k pilovému kotúču (3).

5. Obrobku poskytnite bočné vedenie tým, že ho budete pridržiavať ľavou rukou, avšak iba kým nedosiahne predný okraj ochrany pilového kotúča (1).
6. Obrobok vždy posúvajte až ku koncu štiepacieho klna (2) pomocou posuvnej tyče (F).

11.2.1 Vykonávanie šikmých rezov (obr. 14)

Šikmé rezy sa zásadne vykonávajú za použitia paralelného dorazu (6). Paralelný doraz (6) by sa mal zásadne namontovať na pravej strane pilového kotúča (3). V opačnom prípade sa môžu obrobky zachytiť medzi paralelný doraz (6) a pilový kotúč (3) a môžu byť pri rezaní vymrštené.

1. Pilový kotúč (3) nastavte na požadovaný uhlový rozmer (pozri 11.3).
2. Paralelný doraz (6) nastavte podľa šírky a výšky konkrétneho obrobku (pozri 11.5).
3. Ochranu pilového kotúča (1) spustite nadol na stôl píly (4).
4. Vykonajte rez v súlade so šírkou obrobku (pozri 12.2).

11.3 Vykonávanie priečnych rezov (obr. 15)

⚠ VAROVANIE

Nebezpečenstvo poranenia z dôvodu rotujúcich častí a ostrých hrán

- Pevne držte vedený obrobok.
 - Posúvajte obrobok s posuvným meradlom priečného rezu dovedy, kým sa tento úplne nepre-reže.
1. Posuvné meradlo priečného rezu (20) nastavte podľa potreby (pozri 11.6.1). Ak zároveň dôjde k prestaveniu pilového kotúča (3) do šikmej polohy, posuvné meradlo priečného rezu (20) zasunite do pravej vodiacej drážky. Tým zabránite kontaktu vašej ruky a posuvného meradla priečného rezu (20) s ochranou pilového kotúča (1).
 2. Ochranu pilového kotúča (1) spustite nadol na stôl píly (4). Pri pílení dochádza k vytlačaniu ochrany pilového kotúča (1) nahor od obrobku.
 3. Obrobok pevne pritlačte na posuvné meradlo priečného rezu (20).
 4. Zapnite odsávacie zariadenie a potom stolovú kotúčovú pílu.
 5. Rez vykonajte posúvaním posuvného meradla priečného rezu (20) a obrobku v smere pilového kotúča (3).

11.4 Rezanie úzkych obrobkov (obr. 16)

Pozdĺžne rezy na obrobkoch so šírkou menšou ako 120 mm sa musia vykonávať pomocou posuvnej tyče (F). V prípade krátkych obrobkov sa posuvná tyč (F) musí používať už pri začatí rezu.

1. Paralelný doraz (6) nastavte tak, aby zodpovedal výške obrobku a požadovanej šírke (pozri .11.5).
2. Ruky so zovretými prstami položte naplocho na obrobok a posúvajte ho pozdĺž paralelného dorazu (6) k pílovému kotúču (3).
3. Obrobok vždy posúvajte až ku koncu štiepacieho klina (2) pomocou posuvnej tyče (F).

11.5 Rezanie veľmi úzkych obrobkov (obr. 16)

Na vykonávanie pozdĺžnych rezov veľmi tenkých obrobkov so šírkou 50 mm a menšou sa musí bezpodmienečne používať posuvný hranol. Posuvné drevo nie je v rozsahu dodávky! (Dostupný v príslušných špecializovaných predajniach)

Včas vymeňte opotrebované posuvné drevo.

Obrobky sa môžu pri pílení zaseknúť medzi paralelný doraz (6) a pílový kotúč (3), zachytiť o pílový kotúč (3) a vymrštiť. Preto sa musí uprednostniť dolná vodiaca plocha paralelného dorazu (6) (pozri obr. 12).

1. Paralelný doraz (6) nastavte tak, aby zodpovedal výške obrobku a požadovanej šírke (pozri 11.4).
2. Posuvným drevom pritlačte obrobok na dorazovú lištu (5) a posuvnou tyčou (F) posuňte obrobok až ku koncu rozovieracieho klínu (2).

11.6 Rezanie drevotrieskových dosiek

S cieľom zabrániť vylamovaniu rezných hrán pri rezaní drevotrieskových dosiek postupujte nasledovne:

Pílový kotúč (3) by nemal byť nastavený do výšky, ktorá presahuje hrúbku obrobku o viac než 5 mm (pozri tiež 11.2).

11.7 Po pílení

1. Najskôr vypnite stolovú kotúčovú pílu a potom odsávacie zariadenie. Pílový kotúč ešte dlhší čas dobieha.
2. Stolovú kotúčovú pílu odpojte od elektrickej siete vytiahnutím sieťovej zástrčky zo zásuvky.
3. Odpad vzniknutý pri rezaní odstraňujte zo stola píly až po úplnom zastavení pohybu pílového kotúča.
4. Stolovú kotúčovú pílu nechajte úplne vychladnúť.

11.8 Odstraňovanie zaseknutého materiálu

⚠ VAROVANIE

Nebezpečenstvo poranenia prstov a rúk v dôsledku ostrých hrán

- Noste ochranné rukavice.

- Ak sa pílový kotúč zasekol v obrobku alebo sa vyskytli iné blokovania, postupujte nasledovne: Vypnite okamžite stolovú kotúčovú pílu a vyťahnite sieťovú zástrčku zo zásuvky.
- Používajte ochranné rukavice, pílového kotúča sa nedotýkajte holými rukami.

12. Čistenie

⚠ NEBEZPEČENSTVO

Nebezpečenstvo zásahu elektrickým prúdom v dôsledku preniknutia vody do vnútra prístroja

- Neostrekujte výrobok vodou.

⚠ VAROVANIE

Nebezpečenstvo poranenia v dôsledku neočakávaného rozbehu stroja

- Vyťahnite sieťovú zástrčku zo zásuvky.

12.1 Čistenie výrobku a ochrany pílového kotúča POZOR

Poškodenie výrobku v dôsledku nedostatočného čistenia

- Výrobok po každom použití vyčistite.

POZOR

Poškodenie výrobku v dôsledku agresívnych rozpúšťacích a čistiacich prostriedkov

- Odstráňte hrubé nečistoty pomocou kefy.
- Vyčistite výrobok vlhkou, čistou handrou neuvolňujúcou vlákna a trochuj mazľavého mydla.

1. Po každom pracovnom procese odstráňte prach a triesky pomocou kefy.
2. Vyčistite opatrne vetracie otvory handrou neuvolňujúcou vlákna.

12.2 Čistenie výrobku stlačeným vzduchom

POZOR

Poškodenie výrobku v dôsledku používania použitia príliš vysokého tlaku v pneumatickom prístroji.

Čistenie výrobku vysokým tlakom v pneumatickom prístroji môže poškodiť elektrické diely.

- Používajte pneumatický prístroj s nízkym tlakom max. 2 bar.

1. Dbajte na vhodnú vzdialenosť od výrobku.
2. Odstráňte silné znečistenia pomocou pneumatického prístroja (max. 2 bar).

12.3 Čistenie zariadenia na odsávanie triesok

Zariadenie na odsávanie triesok nie je v rozsahu dodávky. Pre správne vyčistenie vášho odsávacieho zariadenia dodržiavajte návod na obsluhu príslušného výrobcu.

13. Preprava

⚠ VAROVANIE

Nebezpečenstvo poranenia v dôsledku neočakávaného rozbehu stroja

- Vytiahnite sieťovú zástrčku zo zásuvky.

13.1 Všeobecné pokyny

- Pri prenášaní výrobku nepoužívajte rozšírenia stola (7), ale stôl píly (4).
- Zabaľte výrobok, aby ste zabránili škodám pri preprave. Používajte pôvodné balenie.
- Výrobok chráňte pred vibráciami a otrasmi, predovšetkým pri preprave vo vozidle.
- Dbajte na dostatočné zabezpečenie nákladu pri preprave vo vozidle.

13.2 Upozornenia špecifické pre výrobok

1. Pri zdvíhaní výrobku dbajte na jeho hmotnosť, pozri Technické údaje.
2. Elektrický prístroj pred každou prepravou vypnite a odpojte ho od napájania prúdom.
3. Elektrické náradie noste vždy dvaja, nechytajte ho za rozšírenia stola. Na prepravu zdvíhajte elektrické náradie za kryt stroja.
4. Elektrické náradie chráňte pred nárazmi, údermi a silnými vibráciami, napr. pri preprave vo vozidlách.
5. Elektrický prístroj zaistite proti prevráteniu a pokĺznutiu.
6. Ochranné zariadenia nikdy nepoužívajte na manipuláciu alebo prepravu.

14. Údržba

⚠ VAROVANIE

Nebezpečenstvo poranenia v dôsledku neočakávaného rozbehu stroja

- Vytiahnite sieťovú zástrčku zo zásuvky.

⚠ VAROVANIE

Varovanie pred nepredvídateľnými nebezpečenstvami a poškodením výrobku

- Nikdy nevykonávajte svojvoľne zmeny alebo opravy výrobku, ktoré nie sú opísané v tomto návode na obsluhu.
- Práce, ktoré nie sú opísané, nechajte vykonávať odbornou dielňou.

14.1 Všeobecné pokyny

- Skontrolujte výrobok ohľadom voľných, opotrebovaných alebo poškodených konštrukčných dielov.
- Skontrolujte pevné utiahnutie matíc, čapov a skrutiek.
- Prekontrolujte kryty a ochranné zariadenia ohľadom poškodenia a správneho upevnenia.
- Skontrolujte elektrické prípojky. Opravy na elektrických prípojkách smie vykonávať len odborná dielňa.

14.2 Olejovanie výrobku

1. Raz za mesiac naolejujte otočné diely na predĺženie životnosti nástroja.
2. Motor naolejujte.

14.3 Kontrola a údržba uhlíkových kefiiek (obr. 17)

Skontrolujte uhlíkové kefy na novom stroji po prvých 50 prevádzkových hodinách alebo ak sa namontovali nové kefy. Po prvej kontrole ich kontrolujte každých 10 prevádzkových hodín.

Ak je uhlík opotrebovaný na dĺžku 6 mm, pružina alebo vedľajší koncový drôt je spálený alebo poškodený, musíte vymeniť obidve kefy. Ak kefy po vymontovaní ohodnotíte ako použiteľné, môžete ich opäť namontovať.

1. Nakloňte pílový kotúč do uhla 45°. (pozri 11.3)
2. Položte stolovú kotúčovú pílu nabok na rovný povrch.
3. Zložte kryt motora tým, že predtým uvoľníte dve križové skrutky.
4. Uvoľnite pružinu z uhlíkových kefiiek (25).
5. Vytiahnite uhlíkové kefy (25) a odpojte zástrčku.

14.4 Výmena pílového kotúča

⚠ VAROVANIE

Nebezpečenstvo poranenia! V prípade neodbornej manipulácie so stolovou kotúčovou pílou hrozí nebezpečenstvo ťažkých poranení.

⚠ VAROVANIE

Nebezpečenstvo poranenia v dôsledku neočakávaného rozbehu stroja

- Vytiahnite sieťovú zástrčku zo zásuvky.

⚠ VAROVANIE

Nebezpečenstvo poranenia prstov a rúk v dôsledku ostrých hrán

- Noste ochranné rukavice.

14.4.1 Odstránenie ochrany pilového kotúča a vložky stola (obr. 4)

1. Stlačte poistný kolík (1a) na ochrane pilového kotúča (1).
2. Podržte stlačený poistný kolík (1a) a odstráňte ochranu pilového kotúča (1) z drážky rozovieracieho klinu (2).
3. Nastavte pilový kotúč (3) na max. hĺbku rezu, uveďte ho do 0°-polohy a zaareťujte (pozri 11.3).
4. Otvorte blokovací mechanizmus (22b) tým, že ho otočíte v smere hodinových ručičiek.
5. Odnímate vložku stola (22) zo stola píly (4).

14.4.2 Odstránenie pilového kotúča (obr. 4, 5, 6)

PREDPOKLAD: Pilový kotúč (3) bol nastavený na maximálnu hĺbku rezu (pozri 11.2).

1. Nasadte očkový kľúč veľ. 21 (E) na vonkajšiu prírubu (3b) a upevnite tak hnací hriadeľ.
2. Otočte prírubovú skrutku (3c) pomocou očkového kľúča veľ. 13 (D) proti smeru hodinových ručičiek, aby ste otvorili prírubovú skrutku (3c).
3. Opatrne, ale pevne držte rukou pilový kotúč (3).
4. Odstráňte prírubovú skrutku (3c) a vonkajšiu prírubu (3b) z hnačieho hriadeľa.
5. Následne zložte z hnačieho hriadeľa pilový kotúč (3) a opatrne ho vytiahnite von zo stola píly (4) v smere nahor.

14.4.3 Vloženie pilového kotúča (obr. 6)

1. Pred montážou nového pilového kotúča (3) dôkladne očistite vonkajšiu prírubu (3b).
2. Vyčistite vnútornú prírubu (3a) a znova ju vložte.
3. Na hnací hriadeľ nasadte nový pilový kotúč (3). Dávajte pritom pozor na smer otáčania: Skosená rezná plocha zubov musí byť otočená do smeru chodu (dopredu). Smer chodu je štandardne uvedený aj na pilovom kotúči (3).
4. Umiestnite vonkajšiu prírubu (3b) späť na hnací hriadeľ. Uistite sa pritom, že vonkajšia prírubu (3b) je správne zarovnaná.
5. Rukou utiahnite prírubovú skrutku (3c) na hnacom hriadeľi.

6. Opatrne otáčajte pilovým kotúčom (3) v smere chodu: Musí byť presne vycentrovaný a nesmie zabiehať do strán. Skontrolujte, či sú pilový kotúč (3) a vonkajšia prírubu (3b) správne usadené. Pokiaľ pilový kotúč nie je presne vycentrovaný, diely znova vyrovnajte.

⚠ VAROVANIE

Varovanie pred nepredvídateľnými nebezpečenstvami a poškodením výrobku.

- Skontrolujte nastavenie pilového kotúča po každej výmene pilového kotúča.
7. Vonkajšiu prírubu (3b) pridržiňte na mieste pomocou očkového kľúča veľ. 21 (E).
 8. Pomocou očkového kľúča veľ. 13 (D) utiahnite prírubovú skrutku (3c) v smere hodinových ručičiek.
 9. Namontujte vložku stola (22) a ochranu pilového kotúča (1) (pozri 9.2.3 a 9.2.4).
 10. Skontrolujte správne nastavenie rozovieracieho klinu (2) (pozri 9.2.2).

15. Oprava a objednávanie náhradných dielov

Po oprave alebo údržbe sa uistite, že sú namontované všetky bezpečnostné diely a v bezchybnom stave. Diely, ktoré môžu spôsobovať nebezpečenstvá, uchovávajte mimo dosahu iných osôb a detí.

Pozor: Podľa zákona o zodpovednosti za chyby výrobkov neručíme za chyby, ktoré boli spôsobené neodbornými opravami alebo nepoužívaním originálnych náhradných dielov.

Poverte zákaznicky servis alebo autorizovaného odborníka. To isté platí aj pre diely príslušenstva.

Náhradné diely a príslušenstvo získate v našom servise centre. Za týmto účelom naskenujte QR kód na titulnej strane.

Prípojky a opravy

Prípojky a opravy elektrického vybavenia smie vykonať iba kvalifikovaný elektrikár.

V prípade otázok uveďte, prosím, nasledujúce údaje:

- druh prúdu motora,
- údaje z typového štítku stroja,

15.1 Objednávanie náhradných dielov

Pri objednávaní náhradných dielov je potrebné uviesť nasledujúce údaje:

- Označenie modelu

- Číslo výrobku
- Údaje typového štítka

Náhradné diely/príslušenstvo	č. art.:
Pílový kotúč.....	3901203703
Vložka stola.....	5901324001
Posuvná tyč.....	59013209031
Uhlíkové kefy.....	5901324002

15.2 Servisné informácie

Je potrebné dbať na to, že pri tomto výrobku podliehajú nasledujúce diely použitiu primeranému alebo prirodzenému opotrebovaniu, resp. nasledujúce diely sú potrebné ako spotrebné materiály.

Diely podliehajúce opotrebovaniu*: Uhlíkové kefy, vložka stola, posuvná tyč, pílový kotúč

* nie nevyhnutne obsiahnuté v rozsahu dodávky!

16. Skladovanie

⚠ VAROVANIE

Nebezpečenstvo poranenia v dôsledku neočakávaného rozbehu stroja

- Vytiahnite sieťovú zástrčku zo zásuvky.

POZOR

Poškodenie výrobku v dôsledku nesprávneho uskladnenia

- Uskladnite výrobok chránený pred špinou, prachom a vlhkosťou.
 - Uskladnite výrobok v pôvodnom balení.
1. Výrobok skladujte na tmavom, suchom a nezamrzajúcom mieste neprístupnom pre neoprávnené osoby.
 2. Optimálna skladovacia teplota je medzi 5 °C a 30 °C.
 3. Návod na obsluhu skladujte pri výrobku.
 4. Presuňte pílový kotúč (3) maximálne nadol otáčaním ručného kolesa (12) proti smeru hodinových ručičiek, kým sa nezastaví (pozri obr. 1).
 5. Náhradné pílové kotúče aj dodané očkové kľúče (E + D) sa môžu uchovávať v prípravku určenom na skladovanie pílového kotúča + očkového kľúča (23) (pozri obr. 18).
 6. Posuvné meradlo priečného rezu (20) je možné uchovávať v držiaku na skladovanie posuvného meradla priečného rezu (24), ktorý sa nachádza naboku výrobku (pozri obr. 18).

17. Elektrické pripojenie

Nainštalovaný elektromotor je pripojený a pripravený na prevádzku. Pripojenie zodpovedá príslušným ustanoveniam VDE a DIN. Sieťová prípojka na strane zákazníka, ako aj predlžovacie vedenie, musia zodpovedať týmto predpisom.

- Výrobok spĺňa požiadavky normy EN 61000-3-11 a podlieha špeciálnym podmienkam pripojenia. To znamená, že použitie na ľubovoľných voľne voliteľných prípojných bodoch nie je dovolené.
- Výrobok môže v prípade nepriaznivých sieťových pomerov viesť k prechodným kolísaniam napätia.
- Výrobok je určený výhradne na používanie na prípojných bodoch, ktoré
 - a) neprekračujú maximálnu prípustnú impedanciu siete „Z“ ($Z_{max.} = 0,395 \Omega$) alebo
 - b) majú zaťažiteľnosť permanentným prúdom siete minimálne 100 A na fázu.
- Ako používateľ musíte zabezpečiť, v prípade potreby po konzultáciách s vaším dodávateľom elektrickej energie, aby prípojný bod, na ktorom chcete výrobok prevádzkovať, spĺňal jednu z dvoch uvedených požiadaviek a) alebo b).

17.1 Poškodené elektrické prípojné vedenie

Na elektrických prípojných vedeniach často vznikajú škody na izolácii.

Príčinami môžu byť:

- tlakové miesta, keď sa prípojné vedenia vedú cez okno alebo medzeru medzi dverami,
- miesta zalomenia v dôsledku neodborného upevnenia alebo vedenia prípojného vedenia,
- rozrezané miesta vzniknuté pri prejazde cez prípojné vedenie,
- poškodenie izolácie pri vytrhnutí z nástennej zásuvky,
- Trhliny v dôsledku starnutia izolácie.

Takéto poškodené elektrické prípojné vedenia sa nesmú používať a z dôvodu poškodenia izolácie sú životnebezpečné.

Elektrické prípojné vedenia pravidelne kontrolujte ohľadom poškodení. Dávajte pozor na to, aby pri kontrole prípojného vedenia nebolo vedenie pripojené k elektrickej sieti.

Elektrické prípojné vedenia musia zodpovedať príslušným ustanoveniam VDE a DIN. Používajte iba prípojné vedenia s rovnakým označením.

Vytlačenie označenia typu na prípojnom kábli je predpis.

Prípojky a opravy elektrického vybavenia smie vykonávať iba kvalifikovaný elektrikár.

17.2 Motor na striedavý prúd

- Sieťové napätie musí predstavovať 220–240 V~.
- Predlžovacie vedenia do dĺžky 25 m musia vykazovať prierez 1,5 mm².
- Predlžovacie vedenia nad 25 m musia mať prierez 2,5 mm².

Druh pripojenia Y

Ak je potrebná výmena sieťového prívodu, tak ju musí vykonať výrobca alebo jeho zástupca, aby sa zabránilo bezpečnostným ohrozeniam.

18. Likvidácia a recyklácia

Upozornenia k baleniu



Baliace materiály sa dajú recyklovať. Prosím, likvidujte balenia ekologicky.

Upozornenia k zákonu o elektrických a elektronických zariadeniach (ElektroG)



Staré elektrické a elektronické zariadenia nepatria do domového odpadu, ale sa musia odviezť na triedený zber, resp. likvidáciu!

- Staré batérie alebo akumulátory, ktoré nie sú pevne zabudované v starom prístroji, sa musia vybrať bez porušenia! Ich likvidácia je regulovaná zákonom o batériách.
- Vlastníci alebo používatelia elektrických a elektronických zariadení sú zo zákona povinní ich po použití vrátiť.
- Koncový užívateľ je zodpovedný za vymazanie svojich osobných údajov na starom zariadení, ktoré má byť zlikvidované!
- Symbol prečiarknutého odpadkového koša na kolieskach znamená, že staré elektrické a elektronické zariadenia sa nesmú likvidovať s domovým odpadom.
- Elektrické a elektronické zariadenia je možné bezplatne odovzdať na týchto miestach:
 - Verejná likvidácia alebo zberné miesta (napr. obecné stavebné dvory).

- Predajné miesta elektronických zariadení (stacionárne a online), ak sú predajcovia povinní ich prevziať späť alebo ich dobrovoľne ponúknuť.
- Až tri staré elektrické zariadenia jedného typu s maximálnou dĺžkou hrany 25 centimetrov môžete bezplatne odovzdať bez toho, aby ste si najprv zakúpili nové zariadenie od výrobcu, alebo ich odovzdajte na inom autorizovanom zbernom mieste vo vašom okolí.
- Viac doplňujúcich podmienok spätného odberu výrobcov a distribútorov sa dozviete v príslušnom zákaznickom servise.
- V prípade dodania nového elektrického zariadenia výrobcom do domácnosti môže výrobca na požiadanie koncového užívateľa zabezpečiť bezplatný odvoz starého elektrického zariadenia. Za týmto účelom kontaktujte zákaznický servis výrobcu.
- Tieto vyhlásenia sa vzťahujú iba na zariadenia inštalované a predávané v krajinách Európskej únie a podliehajúce európskej smernici 2012/19/EÚ. V krajinách mimo Európskej únie môžu platiť odlišné ustanovenia pre likvidáciu starých elektrických a elektronických zariadení.

19. Odstraňovanie porúch

Porucha	Možná príčina	Náprava
Pílťový kotúč sa po vypnutí motora uvoľňuje	Príliš slabo utiahnutá upevňovacia matica	Utiahnite pravotočivú upevňovacu maticu
Motor sa nerozbieha	Výpadok sieťovej poistky	Skontrolujte sieťovú poistku
	Chybné predľžovacie vedenie	Vymeňte predľžovacie vedenie
	Prípojky na motore alebo na spínači nie sú v poriadku	Nechajte skontrolovať odborným elektrikárom
	Chybný motor alebo spínač	Nechajte skontrolovať odborným elektrikárom
Motor neposkytuje žiadny výkon, zareaguje poistka	Nedostatočný prierez predľžovacieho vedenia	Pozri „Elektrická prípojka“
	Preťaženie spôsobené tupým píľťovým kotúčom	Výmena píľťového kotúča
Spálené plochy na reznej ploche	Tupý píľťový kotúč	Naostríte alebo vymeňte píľťový kotúč (smie vykonať len autorizovaná služba pre ostrenie)
	Nesprávny píľťový kotúč	Vymeňte píľťový kotúč
Nesprávny smer otáčania motora	Chybný kondenzátor	Nechajte skontrolovať odborným elektrikárom
	Nesprávne pripojenie	Odborným elektrikárom nechajte vymeniť polaritu nástennej zásuvky

A termékentalálható szimbólumok magyarázata

A kézikönyvben használt szimbólumok arra szolgálnak, hogy felhívják a figyelmet a lehetséges kockázatokra. A biztonsági szimbólumokat, valamint az ezeket kísérő magyarázatokat pontosan értelmezni kell. Maguk a figyelmeztetések nem hártják el a kockázatokat, és nem helyettesítik a balesetek megelőzése érdekében hozott megfelelő intézkedéseket.

	<p>Üzembe helyezés előtt olvassa el és vegye figyelembe a használati útmutatót és a biztonsági utasításokat.</p>
	<p>Viseljen védőszemüveget.</p>
	<p>Viseljen hallásvédőt.</p>
	<p>Viseljen porvédő maszkot.</p>
	<p>FIGYELEM: Sérülésveszély! Ne nyúljon a mozgó fűrészlaphoz.</p>
	<p>Vágási magasság 0°-nál: 90 mm</p>
	<p>Vágási magasság 45°-nál: 65 mm</p>
	<p>Hasítóék vastagsága: 2 mm</p>
	<p>II. védelmi osztály (kettős szigetelés)</p>
	<p>A termék megfelel a hatályos európai irányelveknek.</p>
	<p>A termék megfelel a vonatkozó szerbiai irányelveknek.</p>

Tartalomjegyzék:**Oldal:**

1.	Bevezetés	94
2.	Termékleírás	94
3.	Szállított elemek	94
4.	Rendeltetésszerű használat	95
5.	Biztonsági utasítások.....	96
6.	Műszaki adatok.....	101
7.	Kicsomagolás	102
8.	Felépítés	102
9.	Üzembe helyezés előtt	104
10.	Kezelés	104
11.	Fűrészelés	106
12.	Tisztítás.....	108
13.	Szállítás	108
14.	Karbantartás	109
15.	Javítás és pótalkatrészek rendelése	110
16.	Tárolás	110
17.	Elektromos csatlakozás.....	111
18.	Ártalmatlanítás és újrahajszosítás	111
19.	Hibaelhárítás.....	112
20.	Megfelelőségi nyilatkozat	177

1. Bevezetés

Gyártó:

Scheppach GmbH
Günzburger Str. 69
D-89335 Ichenhausen

Kedves Ügyfelünk!

Sok örömet és sikert kívánunk új terméké használatához.

Felelősség kizárása

A termék gyártója a hatályos termékfelelősségi törvény szerint nem felelős a terméken esett vagy a termék által okozott károkért a következő esetekben:

- Szakszerűtlen kezelés,
- az üzemeltetési útmutató figyelmen kívül hagyása,
- Illetéktelen javítás,
- nem eredeti pótalkatrészek beépítése és becserélése,
- Nem rendeltetésszerű használat.
- a villamos berendezés működésképtelensége a villamos előírások és a VDE 0100, valamint a DIN 57113 / 0113 előírásainak nem tartása esetén.

Vegye figyelembe a következőket:

Az üzemeltetési útmutató a termék részét képezi. Fontos megjegyzéseket tartalmaz arról, hogyan dolgozhat a termékkel biztonságosan, szakszerűen és gazdaságosan, hogyan kerülheti el a veszélyeket, csökkentheti a javítási költségeket és az időkieséseket, és növelheti a termék megbízhatóságát és élettartamát. A jelen üzemeltetési útmutató biztonsági rendelkezésein túl feltétlenül tartsa be az országában a termék üzemeltetésével kapcsolatosan érvényes előírásokat is.

A termék használata előtt ismerkedjen meg az összes kezelési és biztonsági utasítással. A terméket csak a leírtaknak megfelelően, a megadott alkalmazási területen üzemeltesse. Őrizze meg jól az üzemeltetési útmutatót, és ha a terméket továbbadja harmadik személynek, adja át vele együtt az összes dokumentumot is.

2. Termékleírás

1. Fűrészlapvédő
- 1a. Biztosító csapszeg
2. hasítóék
- 2a. Szorítókar
3. Fűrészlap
- 3a. Belső perem

- 3b. Külső perem
- 3c. Peremes csavar
4. Fűrészasztal
5. Ütközősín
6. Párhuzamos ütköző
- 6a. bal oldali kémlelőablak
- 6b. jobb oldali kémlelőablak
- 6c. Szárnyas anyák
- 6d. Hézagoló alátét
- 6e. Kapupánt csavar
- 6f. Hatlapú anya
7. Asztalszélesítő
8. Szorítókar (asztalszélesítő)
9. Elülső vezetősín
10. Reset gomb (visszaállító gomb)
11. Szögbeállítás befogója
12. Kézikerék
13. Be-/kikapcsoló
14. Leállító kapcsoló
15. Állvány lába
16. Állvány haránttámasza (rövid) (B)
- 16a. Állvány haránttámasza (hosszú) (A)
17. Billenésgátló
18. Gumiláb
19. Párhuzamos ütköző befogója
20. Ferdevágó idomszer
- 20a. Reteszelő fogantyú
- 20b. Ütközősín
- 20c. Szárnyas anya
21. Elszívócsonk
22. Asztalbetét
- 22a. Hernyócsavarok
- 22b. Reteszelés
23. Fűrészlap csapágyazása + csillagkulcs
24. Ferdevágó idomszer tárolása
25. Szénkefék

- A. Talpas recés anya
- B. Hatlapfejű csavar (M6x12)
- C. -
- D. Csillagkulcs (10/13 kulcsnyílás)
- E. Csillagkulcs (10/21 kulcsnyílás)
- F. Tolóbot

3. Szállított elemek

Tétel	Darabszám	Megnevezés
1	1x	Fűrészlapvédő
2	1x	hasítóék
6	1x	Párhuzamos ütköző

15	4x	Állvány lába
16	2x	Állvány haránttámasza (rövid) (B)
16 a	2x	Állvány haránttámasza (hosszú) (A)
17	2x	Billenésálló
18	4x	Gumiláb
20	1x	Ferdevágó idomszer
20b	1x	Ütközősín (ferdevágó idomszer)
A	28x	Talpas recés anya
B	28x	Hatlapfejű csavar (M6x12)
D	1x	Csillagkulcs (10/13 kulcsnyílás)
E	1x	Csillagkulcs (10/21 kulcsnyílás)
F	1x	Tolóbot
	1x	Üzemeltetési útmutató

4. Rendeltetésszerű használat

Az asztali körfűrész minden típusú fa és műanyag hossz- és keresztirányú (csak ferdevágó idomszerrel) vágására szolgál, a gép méretétől függően. Semmilyen fajta kör keresztmetszetű fát nem szabad vágni.

A géphez csak megfelelő (HM vagy CV típusú) fűrészlapokat szabad használni.

Tilos bármilyen típusú HSS fűrészlapot és darabolótárcsát használni.

Megjegyzések:

A rendeltetésszerű használathoz tartozik az üzemeltetési útmutató előírásainak, biztonsági utasításainak, leírásainak és megjegyzéseinek betartása.

Tartsa be a gyártó biztonsági, munkavégzési és karbantartási előírásait, valamint a használati útmutatóban meghatározott méreteket.

Csak olyan munkák végezhetők a termékkel / termékkel, amelyeket a használati útmutató tartalmaz. A jelen használati útmutatóban nem szereplő összes további karbantartási és javítási munkát egy ügyfélszolgálati kirendeltséggel végeztessen el.

Kérjük, vegye figyelembe, hogy készülékeinket rendeltetésük szerint nem professzionális, hivatásszerű vagy ipari használatra tervezték. A készülékre semmilyen garanciát nem vállalunk, ha kisipari, kéziipari vagy ipari, valamint ezekkel egyenértékű tevékenységhez használja.

Vegye figyelembe a további általános érvényű munkaegészségügyi és biztonságtechnikai szabályokat is.

⚠ FIGYELEM

A termék használata során a sérülések és károk elkerülése érdekében be kell tartani néhány óvintézkedést. Ezért figyelmesen olvassa el a jelen használati útmutatót és a biztonsági utasításokat. Gondosan őrizze meg, hogy a szükséges információk bármikor a rendelkezésére állhassanak. Amennyiben átadja a terméket más személynek, akkor mellékelje a használati útmutatót és a biztonsági utasításokat is. Nem vállalunk felelősséget az olyan balesetekért vagy károkért, amelyek azért keletkeznek, mert nem vették figyelembe a jelen használati útmutatót és a biztonsági utasításokat.

Ha a gépen változtatást hajt végre, az ebből eredő károkért a gyártó nem vállal felelősséget.

A rendeltetésszerű használat ellenére bizonyos kockázatok teljes egészében nem küszöbölhetők ki. A gép szerkezetéből és felépítéséből kifolyólag a következő kockázatok jelentkezhetnek:

- A fűrészlap megérintése a fedetlen fűrészelési területen
- A működő fűrészlapba történő benyúlás (vágási sérülés)
- A munkadarabok és a munkadarab részeinek viszcacsapása
- A fűrészlap törése
- A fűrészlap hibás keményfém részeinek kivetése
- Halláskárosodás, ha nem használják a szükséges hallásvédőt
- Zárt helyiségekben számolni kell a fapor egészségkárosító kibocsátásával.

Az üzemeltetési útmutatóban használt jelzőszavak magyarázata

VESZÉLY	Ez a jelzőszó olyan közvetlenül fenyegető veszélyes helyzetre utal, amely súlyos sérülést vagy halálos balesetet okoz, ha nem kerülnek el.
FIGYELMEZTETÉS	Ez a jelzőszó olyan lehetséges veszélyhelyzetre utal, amely súlyos sérülést vagy halálos balesetet okozhat, ha nem kerülnek el.
VIGYÁZAT	Ez a jelzőszó olyan lehetséges veszélyhelyzetre utal, amely csekélyebb vagy könnyebb sérülést okozhat, ha nem kerülnek el.
FIGYELEM	Ez a jelzőszó olyan lehetséges veszélyhelyzetre utal, amely anyagi járt okozhat a termékben vagy más vagyontárgyakban/tulajdonban, ha nem kerülnek el.
MEGJEGYZÉS	Ez a jelzőszó olyan lehetséges veszélyhelyzetre utal, amely anyagi járt okozhat a termékben vagy más vagyontárgyakban/tulajdonban, ha nem kerülnek el.

5. Biztonsági utasítások

Az elektromos szerszámokra vonatkozó általános biztonsági utasítások

⚠ FIGYELMEZTETÉS Olvassa el az összes biztonsági utasítást, egyéb utasítást, ábrát és műszaki adatot, melyet az elektromos szerszámhoz mellékeltek.

A következő útmutatások betartásának elmulasztása áramütést, tüzet és/vagy súlyos sérüléseket okozhat.

Az összes biztonsági utasítást és útmutatót őrizze meg későbbi használat céljából.

A biztonsági utasításokban használt „elektromos szerszám” fogalom a hálózatról üzemeltetett elektromos szerszámokra (hálózati vezetékkel), illetve az akkumulátorral üzemeltetett elektromos szerszámokra (hálózati vezeték nélkül) vonatkozik.

1. A munkahely biztonsága

a) **Gondoskodjon a munkahely tisztaságáról és megfelelő megvilágításáról.** A rendetlenség, illetve a megvilágítatlan munkaterületek balesetekhez vezethetnek.

- b) **Ne dolgozzon az elektromos szerszámmal olyan robbanásveszélyes környezetben, ahol éghető folyadékok, gázok vagy porok találhatóak.** Az elektromos szerszámok szikráznak, és a szikrák meggyújthatják a port és a gőzöket.
- c) **Az elektromos szerszám használata során tartsa távol a gyermekeket és más személyeket.** A figyelem elterelése miatt elveszítheti uralmát az elektromos szerszám felett.

2. Elektromos biztonság

a) **Az elektromos szerszám csatlakozódugója illeszkedjen a csatlakozóaljzatba. A dugós csatlakozót semmilyen módon nem szabad módosítani. A védőföldeléssel ellátott elektromos szerszámokkal együtt ne használjon adapteres csatlakozót.** A változatlan dugós csatlakozók és a hozzájuk illő csatlakozóaljzatok csökkentik az áramütés kockázatát.

b) **Kerülje el a teste földelt felületekkel, például csövekkel, fűtésekkel, tűzhelyekkel és hűtőszekrényekkel való érintkezését.**

Megnő az áramütés kockázata, ha a teste földelve van.

c) **Tartsa esőtől és nedvességtől távol az elektromos szerszámokat.** Az elektromos szerszámba hatoló víz növeli az áramütés kockázatát.

d) **Ne használja a csatlakozó vezetékét a rendeltetésétől eltérő módon, például az elektromos szerszám szállításához, felakasztásához vagy a csatlakozóaljzattól való kihúzásához. Tartsa távol a csatlakozó vezetékét hőtől, olajtól, éles élektől és a mozgó alkatrészeitől.** A sérült vagy összegubancolódott csatlakozó vezeték növeli az áramütés kockázatát.

e) **Ha a szabadban dolgozik az elektromos szerszámmal, akkor csak olyan hosszabbító vezetékeket alkalmazzon, amelyek kültéri használatra is alkalmasak.** A kültéri használatra alkalmas hosszabbító vezeték használata csökkenti az áramütés kockázatát.

f) **Ha elkerülhetetlen, hogy nedves környezetben használja az elektromos szerszámot, akkor használjon hibaáram-védőkapcsolót.** A hibaáram-védőkapcsoló használata csökkenti az áramütés kockázatát.

3. Személyi biztonság

- a) **Legyen figyelmes, ügyeljen arra, amit csinál, és az elektromos szerszám használata során jőzen észsel cselekedjen. Ne használja az elektromos szerszámot, ha fáradt, vagy ha drogok, alkohol vagy gyógyszerek befolyása alatt áll.** Az elektromos szerszám használata során egy pillanatnyi figyelmetlenség is súlyos sérüléseket okozhat.
- b) **Viseljen személyi védőfelszerelést, és mindig használjon védőszemüveget.** Az elektromos szerszám típusától és használatától függően alkalmazott személyi védőfelszerelések, például pormaszk, csúszásmentes munkavédelmi cipő, munkavédelmi sisak vagy hallásvédő viselése csökkenti a sérülések kockázatát.
- c) **Kerülje el az akaratlan üzembe helyezést. A szerszám áramellátásra és/vagy akkumulátorra való csatlakoztatása, felvétele vagy szállítása előtt bizonyosodjon meg arról, hogy ki van-e kapcsolva az elektromos szerszám.** Ha az elektromos szerszám szállítása közben a kapcsolón tartja az ujját, vagy a készüléket bekapcsolva csatlakoztatja az áramellátásra, az balesetet okozhat.
- d) **Az elektromos szerszám bekapcsolása előtt távolítsa el a beállító szerszámokat vagy a csavarkeycsokat.** Az elektromos szerszám forgó részében maradt szerszám vagy kulcs sérüléseket okozhat.
- e) **Kerülje a rendellenes testtartást. Álljon stabilan a lábán, és mindig őrizze meg egyensúlyát.** Így váratlan helyzetekben is jobban irányíthatja az elektromos szerszámot.
- f) **Megfelelő ruházatot viseljen. Ne viseljen túl bő ruházatot vagy ékszereket. Haját és ruházatát tartsa távol a maguktól mozgó alkatrészekről.** A mozgó alkatrészek elkaphatják a laza ruházatot, az ékszereket vagy a hosszú haját.
- g) **Ha lehetséges a porleszívó és -gyűjtő berendezések felszerelése, azokat csatlakoztatni és megfelelően használni kell.** A por elszívására szolgáló berendezés használatával csökkenthetők a por által okozott veszélyek.
- h) **Ne keltsen hamis biztonságérzetet és ne szegje meg az elektromos szerszámra vonatkozó biztonsági szabályokat még abban az esetben sem, ha az elektromos szerszámot többszöri használat után ismerni véli.** A másodperc törtrésze alatt bekövetkező súlyos sérülések lehetnek a következményei annak, ha a szerszámot gondatlanul kezeli.

4. Az elektromos szerszám használata és kezelése

- a) **Ne terhelje túl az elektromos szerszámot. A munkájához mindig az arra megfelelő elektromos szerszámot használja.** A megfelelő elektromos szerszámmal jobban és biztonságosabban dolgozhat a megadott teljesítménytartományban.
- b) **Ne használjon olyan elektromos szerszámot, amelynek hibás a csatlakozója.** Az az elektromos szerszám, amelyet nem lehet be- vagy kikapcsolni, veszélyesnek számít, és meg kell javítani.
- c) **Húzza ki a csatlakozódugót a csatlakozóaljzattól, és/vagy vegye ki a kivehető akkumulátort, mielőtt beállításokat végez a készüléken, cserélhető szerszámokat cserél ki vagy félreteszi az elektromos szerszámot.** Ezen elővigyázatosági intézkedések megakadályozzák az elektromos szerszám akaratlan elindulását.
- d) **A nem használt elektromos szerszámokat gyermekektől távol tárolja. Ne hagyja, hogy az elektromos szerszámot olyan személyek használják, akik nem ismerik azt vagy nem olvasták el a jelen utasításokat.** Az elektromos szerszámok veszélyesek, ha tapasztalatlan személyek használják őket.
- e) **Gondosan ápolja az elektromos szerszámot és a cserélhető szerszámot. Ellenőrizze, hogy a mozgó alkatrészek kifogástalanul működnek és nem szorulnak-e, illetve nincsenek-e törött vagy sérült alkatrészek, amelyek negatív hatással lennének az elektromos szerszám működésére. Az elektromos szerszám használata előtt javíttassa meg a sérült alkatrészeket.** Sok balesetet a rosszul karbantartott elektromos szerszámok okoznak.
- f) **Tartsa élesen és tisztán a vágószerszámokat.** A gondosan ápolta, éles vágóélekkel rendelkező vágószerszámok kevésbé szorulnak be, és könnyebben vezethetők.
- g) **Az elektromos szerszámot, tartozékokat, betétszerszámokat stb. a jelen utasításoknak megfelelően használja. Közben vegye figyelembe a munkafeltételeket és a végrehajtandó feladatot is.** Az elektromos szerszámoknak a tervezett alkalmazásoktól eltérő használata veszélyes helyzetekhez vezethet.

- h) **A fogantyúkat és a megfogási felületeket mindig száraz, tiszta, valamint olajtól és zsírtól mentes állapotban kell tartani.** A csúszós fogantyú és megfogási felületek nem teszik lehetővé az elektromos szerszám biztonságos üzemeltetését, illetve hogy megőrizze fölötté az uralmát előre nem látható helyzetekben.

5. Szerviz

- a) **Csak képzett szakemberrel és csak eredeti pótalkatrészek használatával javíttassa meg elektromos szerszámát.** Ezáltal biztosítható az elektromos szerszám biztonságának megőrzése.

⚠ FIGYELMEZTETÉS

Elektromágneses mező által okozott veszély

Ez az elektromos szerszám üzem közben elektromágneses mezőt hoz létre. Ez a mező bizonyos körülmények között negatív hatással lehet az aktív vagy passzív orvosi implantátumokra.

- A komoly és súlyos sérülések kockázatának elkerülése érdekében javasoljuk, hogy az orvosi implantátummal rendelkező személyek az elektromos szerszám használata előtt keressék fel orvosukat és implantátumuk gyártóját.

Az asztali körfűrészekre vonatkozó biztonsági utasítások

Védőburkolatra vonatkozó biztonsági utasítások

- a) **Hagyja felszerelve a védőburkolatokat. A védőburkolatoknak működőképés és megfelelően felszerelt állapotban kell lenni.** A meglazult, sérült vagy nem megfelelően működő védőburkolatokat meg kell javítani vagy ki kell cserélni.
- b) **A daraboló vágásokhoz mindig használja a fűrészlap védőburkolatát és a hasítóéket.** Az olyan daraboló vágások esetén, amikor a fűrészlap teljes mértékben átfűrészeli a munkadarab vastagságát, a védőburkolat és az egyéb biztonsági berendezések a sérülések kockázatát csökkentik.
- c) **Fedett vágások, mint pl. a falcolás, az átfordítással végzett hosszanti élbe vágás vagy a hornyolás végrehajtása után állítsa a hasítóéket ismét a legfelső végállásába. Helyezze fel a védőburkolatot, amíg a hasítóék a legfelső végállásában található.** A védőburkolat és a hasítóék csökkentik a sérülések kockázatát.

- d) **Az elektromos szerszám bekapcsolása előtt győződjön meg arról, hogy a fűrészlap nem ér a védőburkolathoz, a hasítóékhoz vagy a munkadarabhoz.** Amennyiben ezek a komponensek véletlenül a fűrészlaphoz érnek, akkor az veszélyes helyzethez vezethet.

- e) **Állítsa be a hasítóéket a jelen üzemeltetési utasításban található leírásnak megfelelően.** A hibás távolságok, pozíció és irány lehet az oka annak, hogy a hasítóék nem tudja megakadályozni a visszacsapódást.

- f) **Ahhoz, hogy a hasítóék hatni tudjon, a fűrészelt hégzagban kell lennie AZ olyan munkadarabokban végzett vágások esetén, amelyek túl rövidek, a hasítóék nem képes kifejteni a hatását.** Ilyen feltételek mellett a hasítóék nem képes megakadályozni a visszacsapódást.

- g) **A hasítóékhoz illő fűrészlapot használjon.** Ahhoz, hogy a hasítóék megfelelően működjön, a fűrészlap átmérőjének illeszkedni kell a megfelelő hasítóékhoz, fűrészlap törzslapja legyen vékonyabb, mint a hasítóék, és a fogszélesség legyen nagyobb a hasítóék vastagságánál.

A fűrészelési műveletre vonatkozó biztonsági utasítások

- a) **⚠ VESZÉLY: Kezét és ujjait tartsa távol a fűrészlaptól és a fűrészelés területétől.** Egy pillanatnyi figyelmetlenség vagy a munkadarab elcsúszása a fűrészlaphoz vezetheti a kezét, és súlyos sérüléseket okozhat.
- b) **A munkadarabot csak a forgásiránnyal ellentétesen vezesse a fűrészlaphoz.** Ha a fűrészlap forgásirányával azonos irányban vezeti a munkadarabot a fűrészasztal felett a fűrészlaphoz, az azzal járhat, hogy a munkadarabot és a kezét berántja a fűrészlap.
- c) **Hosszanti vágásoknál soha ne használjon gérvágó ütközőt a munkadarab bevezetéséhez, és a gérvágó ütközővel végzett keresztirányú vágásoknál soha ne használja a párhuzamos ütközőt a hosszbeállításához.** Ha egyszerre vezeti a munkadarabot a párhuzamos és a gérvágóütközővel, akkor megnő a valószínűsége, hogy a fűrészlap megszorul és visszacsap.

- d) Hosszanti vágásnál mindig tartsa a munkadarabot teljesen az ütközősínre szorítva, és az ütközősínnek és a fűrészlap között fejtse ki előtölő erőt a munkadarabra. Használjon tolóbotot, ha az ütközősín és a fűrészlap közötti távolság kisebb, mint 150 mm, illetve toliblokkot, ha a távolság kisebb, mint 50 mm. Az ilyen segédeszközök biztosítják, hogy a keze biztonságos távolságban maradjon a fűrészlaptól.
- e) **Csak a gyártó által tartozékként mellékelte tolóbotot használja, vagy olyat, amelynek kialakítása megfelel az előírásoknak.** A tolóbot kellő távolságot biztosít a keze és a fűrészlap között
- f) **Soha ne használjon olyan tolóbotot, amely sérült, vagy amelybe belevágott.** A sérült vagy befűrészelt tolóbot eltörhet, ami miatt a keze a fűrészlaphoz érhet.
- g) **Ne dolgozzon „szabad kézzel”. A munkadarab felhelyezéséhez és vezetéséhez mindig használja a párhuzamos vagy a gérvágó ütközőt.** A „szabad kézzel” azt jelenti, hogy a munkadarabot a párhuzamos ütköző vagy a gérvágó ütköző helyett pusztá kézzel tolja vagy vezeti. A szabad kézzel végzett fűrészelés irányítvesztéshez, a munkadarab megszorulásához és visszacsapódásához vezet.
- h) **Soha ne nyúljon át a forgó fűrészlap fölétt vagy mellett.** Ha egy munkadarab után nyúl, akáratlanul is megérintheti a forgó fűrészlapot.
- i) **Ha hosszabb/szélesebb munkadarabbal dolgozik, támassza meg a fűrészasztal mellett vagy mögött, hogy vízszintes helyzetben maradjon.** A hosszabb/szélesebb munkadarabok hajlamosak lebillenni a fűrészasztal széléről; ezáltal elveszítheti fölöttük az uralmat, megszorulhat a fűrészlap, és visszacsapódhat a munkadarab.
- j) **A munkadarabot egyenletesen vezesse. Ne hajlítsa meg, ne forgassa el és ne tolja el oldalirányban a munkadarabot. Ha megszorul a fűrészlap, azonnal kapcsolja ki az elektromos szerszámot, húzza ki a hálózati csatlakozót, és hárítsa el a megszorulás okát.** Ha a fűrészlap beleszorul a munkadarabba, akkor az visszacsapódhat, illetve beállhat a fűrész motorja.
- k) **Ne távolítsa el a levágott darabokat, míg a fűrész jár.** A levágott darabok beszorulhatnak a fűrészlap és az ütközősín vagy a védőburkolat közé, és eltávolításuk közben beránthatják az ujját a fűrészlaphoz. Mielőtt eltávolítja a darabokat, mindig kapcsolja ki a fűrész, és várja meg, hogy a fűrészlap teljesen leálljon.

- l) **Ha 2 mm-nél vékonyabb munkadarabot vág hosszanti irányba, használjon kiegészítő párhuzamos ütközőt, mely felfekszik az asztal felületére.** A vékony munkadarabok beékelődhetnek a párhuzamos ütköző alá, ami visszacsapódáshoz vezethet.

Visszacsapódás – oka és a megfelelő biztonsági utasítások

A visszacsapódás a munkadarab hirtelen reakciója, ha a fűrészlap elakad vagy megszorul, illetve ha a munkadarabon ferdén vezetett vágást ejt, valamint ha a munkadarab egy része beszorul a fűrészlap és a párhuzamos ütköző vagy valamely más rögzített elem közé.

Visszacsapódás esetén a fűrészlap hátsó részében elkapja a munkadarabot, felemeli a fűrészasztalról, és kidobja a kezelő irányába. A visszacsapódás az asztali körfűrész helytelen vagy hibás használatának következménye. Ez az alábbiakban leírt elővigyázatossági intézkedésekkel megelőzhető.

- a) **Soha ne álljon közvetlenül a fűrészlappal egy vonalba. Mindig a fűrészlapnak azon az oldalán tartózkodjon, ahol az ütközősín található.** Visszacsapódás esetén a munkadarab nagy sebességgel dobódhat ki a fűrészlap előtt, azzal egy vonalban álló személyek irányába.
- b) **A munkadarab húzásához vagy megtámasztásához soha ne nyúljon a fűrészlap fölé vagy mögé.** Véletlenül megérintheti a fűrészlapot vagy a munkadarab visszacsapódhat, és a gép beránthatja az ujját a fűrészlaphoz.
- c) **Soha ne tartsa vagy nyomja rá a levágandó munkadarabot a forgó fűrészlapra.** Ha a levágandó munkadarabot rányomja a fűrészlapra, az megszorulhat vagy visszacsapathat.
- d) **Az ütközősín a fűrészlappal párhuzamosan állítsa be.** Ha nem állítja be rendesen az ütközősín, akkor az a fűrészlaphoz nyomja a munkadarabot, és visszacsapódást idézhet elő.
- e) **Fedett vágások (falolás, hornyolás vagy felsíliccelés) esetén nyomófésűvel vezesse a munkadarabot az asztalhoz és az ütközősínhez.** A nyomófésűvel jobban tudja uralni a munkadarabot, ha az visszacsapna.

- f) Legyen különösen óvatos, amikor összetett munkadarab nem belátható részét vágja. A bemerülő fűrészlap belevághat olyan tárgyakra, melyek visszacsapódást okozhatnak.
- g) A nagy lapokat támassza alá, hogy ezzel megakadályozza a beszoruló fűrészlap által okozott visszacsapódás kockázatát. A nagy lapok meghajolhatnak a saját súlyuk miatt. Ahol a lap túlnyúlik a fűrészasztalon, mindenütt alá kell támasztani.
- h) Legyen különösen óvatos olyan munkadarab fűrészelésekor, amely megvetemedett, göcsörtös, vagy nincs olyan egyenes éle, melynek mentén a gérvágó ütközővel vagy az ütközősín mentén lehetne vezetni. A megvetemedett, göcsörtös vagy megcsavarodott munkadarab instabil, ami azzal jár, hogy a vágási él eltér a fűrészlap síkjától, és a munkadarab megszorulhat vagy visszacsapódhat.
- i) Soha ne fűrészljen több egymásra vagy egymás mögé halmozott munkadarabot. A fűrészlap elkaphat egy vagy több ilyen darabot, és visszacsapódást okozhat.
- j) Ha újra el akarja indítani a munkadarabba beleszorult fűrészlapú fűrész, akkor központozza a fűrészlapot a fűrészelt hézagban úgy, hogy a fűrész fogai ne akadjanak a munkadarabba. Ha beszorul a fűrészlap, akkor a fűrész újraindításakor megemelheti a munkadarabot, ami visszacsapódással járhat.
- k) A fűrészlapokat tartsa tisztán, élesen, és kellő mértékben terpesztve. Ne használjon megvetemedett vagy repedt, illetve törött fogú fűrészlapot. Az éles és helyesen terpesztett fűrészlap hajlamos a legkevésbé megszorulni, beállni, vagy visszacsapódást okozni.

Az asztali körfűrész kezelésére vonatkozó biztonsági utasítások

- a) Mielőtt eltávolítja az asztalbetétet, kicseréli a fűrészlapot, beállítja a hasítóéket vagy a fűrészlap védőburkolatát, illetve ha felügyelet nélkül hagyja a gépet, kapcsolja ki az asztali körfűrész, és válassza le az elektromos hálózatról. Az óvintézkedések a baleset megelőzését szolgálják.
- b) Soha ne hagyja felügyelet nélkül működni az asztali körfűrész. Kapcsolja ki az elektromos szerszámot, és ne hagyja magára, míg teljesen le nem állt. A felügyelet nélkül működő fűrész ellenőrizhetetlen veszélyforrás.

- c) Az asztali körfűrész sík talajon, jól megvilágított helyen állítsa fel, ahol biztosan áll a lábán, és meg tudja őrizni egyensúlyát. A felállítási helyén elegendő tér álljon rendelkezésre a nagyobb munkadarabok kezeléséhez. A rendtelenség, a megvilágítatlan munkaterület és a csúszós padló balesethez vezethet.
- d) Rendszeresen távolítsa el a fűrészport és forgácsot a fűrészasztal alól és az elszívóból. A felgyűlő fűrészpor éghető és öngyulladásra hajlamos.
- e) Biztosítsa az asztali körfűrész. Ha nem rögzíti szabályszerűen az asztali körfűrész, az elmozdulhat vagy felborulhat.
- f) Mielőtt bekapcsolná, távolítsa el a beállító szerszámokat, famaradékot stb. az asztali körfűrészről. Ha a fűrész valamitől kitér vagy megszorul, az veszélyes lehet.
- g) Mindig helyes méretű és megfelelő (pl. rombusz alakú vagy kerek) rögzítőfurattal rendelkező fűrészlapokat használjon. A fűrész szerelvényeihez nem illő fűrészlap nem fut koncentrikusan, és elveszítheti fölötte az uralmát.
- h) Soha ne használjon sérült vagy nem odaillő fűrészlaprögzítő szerelvényeket, pl. peremeket, alátéteket, csavarokat vagy anyákat. A fűrészlap rögzítőszerelvényeit kifejezetten az Ön fűrészéhez terveztük a biztonságos üzemeltetésért és az optimális teljesítményért.
- i) Soha ne álljon fel az asztali körfűrészre, és ne használja fellépőként. Súlyos sérüléseket szenvedhet, ha az elektromos szerszám felborul, vagy ha véletlenül hozzáér a fűrészlaphoz.
- j) Győződjön meg arról, hogy a fűrészlap helyes forgásirányban van felszerelve. Az asztali körfűrészrel ne használjon csiszolókorongot vagy drótkétfetárcsát. A fűrészlap helytelen felszerelése vagy a nem ajánlott tartozékok használata súlyos sérüléseket okozhat.

Kiegészítő biztonsági utasítások a fűrészlapok kezeléséhez

1. Csak olyan cserélhető szerszámokat használjon, melyekkel magabiztosan dolgozik.
2. Vegye figyelembe a maximális fordulatszámot. Ne lépje túl a cserélhető szerszámra megadott maximális fordulatszámot. Tartsa be a megadott fordulatszám-tartományt, ha fel van tüntetve.
3. Ügyeljen a motor és a fűrészlap forgásirányára.

4. Ne használjon repedt cserélhető szerszámokat. Ha repedt a cserélhető szerszám, selejtezze ki. A javítása nem megengedett.
5. A befogófelületeket tisztítsa meg a szennyeződésektől, zsírtól, olajtól, víztől.
6. Ne használjon laza szűkítőgyűrűket vagy -perseleket a körfűrészlap furatainak szűkítésére.
7. Ügyeljen arra, hogy a cserélhető szerszám biztosítására használt rögzített szűkítőgyűrűk átmérője legalább ugyanakkora legyen, illetve átmérőjük legyen legalább a vágási átmérő 1/3-a.
8. Gondoskodjon arról, hogy a rögzített szűkítőgyűrűk párhuzamosak legyenek egymással.
9. Bánjon óvatosan a cserélhető szerszámokkal. Legjobb, ha az eredeti csomagolásukban, vagy erre a célra készült tartóban tárolja őket. Viseljen védőkesztyűt, hogy javítsa a fogása biztonságát, és ezzel is csökkentse a sérülés veszélyét.
10. A cserélhető szerszámokkal végzett minden egyes munkát előtt bizonyosodjon meg arról, hogy az összes biztonsági felszerelés szabályszerűen rögzítve van.
11. A munka megkezdése előtt győződjön meg arról, hogy a használni kívánt cserélhető szerszám megfelel az elektromos szerszám műszaki feltételeinek, és szabályszerűen van rögzítve.
12. A mellékelt fűrészlapot csak fa fűrészelésére használja, soha ne használja fémek megmunkálásához.
13. A megmunkálandó anyagnak megfelelő fűrészlapot használjon.
14. Kizárólag a fűrészzen megadott adatoknak megfelelő átmérőjű fűrészlapot használjon.
15. Kizárólag olyan fűrészlapokat használjon, amelyek fordulatszáma megegyezik vagy nagyobb az elektromos szerszámon jelölnél.
16. Csak a gyártó által ajánlott fűrészlapokat használjon, amelyek – amennyiben fa vagy hasonló anyagok vágására használja őket – megfelelnek az EN 847-1 szabványnak.
17. Viseljen megfelelő személyi védőfelszerelést, például:
 - hallásvédőt;
 - védőkesztyű a fűrészlapokkal való munkavégzéshez.
18. Csak a gyártó által ajánlott fűrészlapokat használjon, amelyek megfelel az EN 847-1 szabványnak. Figyelmeztetés! A fűrészlap cseréjekor ügyeljen arra, hogy a vágáshélesség ne legyen kisebb, a fűrészlap törzsvastagsága pedig ne legyen nagyobb a hasítóék vastagságánál!
19. Fa és műanyagok fűrészeléskor kerülje a fűrészfogak túlhevülését. Az előtolási sebesség csökkentésével kerülje el a műanyag megolvadását.
20. Kérjük, vegye figyelembe, hogy bonyolult fedett vágásokat végezni, illetve ferde szögben/éket vágni nem megengedett.
21. A döntött hosszanti vágást ne azon az oldalon végezze, amerre a vágás lejt.
22. A párhuzamos ütköző felszerelések or vagy beállításakor ügyeljen arra, hogy a párhuzamos ütközőt a fűrészlappal párhuzamos helyzetbe igazítsa.

6. Műszaki adatok

Váltóáramú motor	220-240 V~ 50 Hz
Felvett teljesítmény.....	1800 W (S1*)
.....	2000 W (S6 25 %**)
Üresjárat fordulatszám n_0	4800 min ⁻¹
Keményfém fűrészlap.....	\varnothing 254 x \varnothing 30 x 2,8 mm
Törzslap vastagság.....	1,8 mm
Fogak száma.....	24
Hasítóék vastagsága	2 mm
Munkadarab min. mérete, Sz x H x Ma.....	10 x 50 x 1 mm
Asztal mérete:	560 x 680 mm
Asztal max. mérete:	1055 x 680 mm
Max. vágási magasság, 45°	65 mm
Max. vágási magasság, 0°	90 mm
Forgatható fűrészlap.....	0° - 45° balra
Gömbölyítési szög	60° - 60°
Elszívó csatlakozó	\varnothing 35 mm
Védelmi osztály	II.
Védettségi típus	IPX0
Tömeg	kb. 21 kg

*S1: Folyamatos üzem állandó terheléssel

**S6 25%: folyamatos működés szakaszos terheléssel (ciklusidő: 10 perc)

Ahhoz, hogy a motor ne melegedjen fel túlságosan, a motor a ciklusidő 25%-ában a megadott névleges teljesítménnyel üzemeltethető, majd ezt a ciklusidő 75%-ában terhelés nélküli működésnek kell követnie.

Zaj

A zaj értékeinek megállapítása az EN 62841 szabvány szerint történt.

L_{pA} hangnyomásszint	93,8 dB
Mérési bizonytalanság K_{pA}	3 dB
L_{WA} hangteljesítményszint.....	106,8 dB
Bizonytalanság K_{WA}	3 dB

△ FIGYELMEZTETÉS

A túl hosszú és gyakori zajterhelések halláskárosodást vagy hallásvesztést okozhatnak.

- Viseljen hallásvédőt
- Iktasson be szüneteket.

A teljes rezgési értékek (három irány vektorösszege) megállapítása az EN 62841 szabvány alapján történt.

Rezgésérték:

Rezgés ah: $\leq 2,5 \text{ m/s}^2$

MEGJEGYZÉS: A megadott zajkibocsátási értékek mérése szabványok által előírt vizsgálati eljárással történt, és megfelelő adatok az egyikelektromos szerszám másik szerszámmal történő összehasonlításához.

A megadott zajkibocsátási értékek a terhelés előzetes becsüléséhez is használhatók.

FIGYELMEZTETÉS: Az elektromos szerszám használatának módjától függően a zajkibocsátási értékek az elektromos szerszám tényleges használata során, különösen a munkadarab típusától függően eltérhetnek a megadott értéktől.

Hozzon olyan intézkedéseket, amelyek védenek a zajterheléssel szemben.

Ehhez a teljes munkafolyamatot vegye figyelembe, vagyis azokat az időpontokat is, amikor az elektromos szerszám terhelés nélkül működik vagy ki van kapcsolva. A megfelelő intézkedések közé tartozik többek között az elektromos szerszám és a betétszerszámok rendszeres karbantartása és ápolása, a rendszeres szünetek, valamint a munkafolyamatok megfelelő megtervezése is.

7. Kicsomagolás

△ VESZÉLY

Lenyelés- és fulladásveszély

A csomagolóanyag, a csomagolási és szállítási biztosító nem játékszer. A műanyag tasakok, fóliák és apró alkatrészek lenyelve fulladást okozhatnak.

- A csomagolóanyagot, csomagolási és szállítási biztosítókat tartsa gyermekektől távol.

- Nyissa ki a csomagolást, és óvatosan vegye ki a terméket.
- Távolítsa el a csomagolóanyagot, csomagolási és szállítási biztosítókat (ha vannak).

- Ellenőrizze, hogy a szállított elemek hiánytalanok-e. Reklamációs igényét azonnal jelentse az ügyfélszolgálatnak. Utólagos reklamációkat nem fogadunk el.
- Ellenőrizze, hogy nincsenek-e szállítási sérülések a szállított elemeken. Reklamációs igényét közvetlenül a szállítást végző cégnek jelentse be. Utólagos reklamációkat nem fogadunk el.
- A jótállási idő leteltéig őrizze meg a csomagolást.
- Maradéktalanul olvassa át a használati útmutatót.
- Csak eredeti pótalkatrészeket és tartozékokat használjon. Eredeti pótalkatrészeket vagy tartozékokat szakkereskedőjénél vásárolhat.
- Ellenőrizze, hogy a típustáblán szereplő adatok egyeznek a hálózati adatokkal.

8. Felépítés

△ **FIGYELMEZTETÉS:** Az asztali körfűrészzen végzett minden karbantartási, átszerelési és összeszerelési munkát előtt húzza ki a hálózati csatlakozót.

△ Figyelem!

Az üzembe helyezés előtt feltétlenül szerelje össze teljesen a készüléket!

A szereléshez a következőkre van szükség:

1 db csillagkulcs (10/13 kulcsnyílás) (D)

1 db csillagkulcs (10/21 kulcsnyílás) (E)

- Helyezze a leszállított alkatrészeket sík felületre.
- Csoportosítsa az egyforma alkatrészeket.

MEGJEGYZÉS:

- Ha a csatlakozásokat (kerek fejű vagy hatlapfejű) csavarral, hatlapfejű anyákkal és alátéttel rögzíti, akkor az alátétet az anya alá kell helyezni.
- A csavarokat mindig kívülről befelé helyezze be, és anyákkal belülről rögzítse a csatlakozásokat.
- A szerelés során az anyákat és a csavarokat csak annyira húzza meg, hogy ne tudjanak leesni. Ha már a készre szerelés előtt szorosra húzza az anyákat és a csavarokat, akkor a készre szerelés nem végezhető el.

8.1 Az állvány összeszerelése (3. ábra)

1. Helyezze el az asztali körfűrész fejével lefelé (azaz a fűrészasztalra) sík felületen.
2. Dugja az állvány négy lábát (15) a gép házának erre szolgáló mélyedéseibe.

3. Csavarozza össze őket egy-egy hatlapfejű csavarral (B) és talpas recés anyával (A). Ehhez használja a 10-es kulcsnyílású csillagkulcsot (D) és a 10-es kulcsnyílású csillagkulcsot (E).
4. Helyezze az állvány egy-egy (rövid) haránttámaszát (16) és egy-egy (hosszú) haránttámaszát (16a) az állvány lábai (15) közé a belső oldalra. Ügyeljen arra, hogy a hosszú oldalt előre helyezze, a rövid oldalt pedig oldalra.
5. Rögzítse az állvány (rövid) haránttámaszait (16) és (hosszú) haránttámaszait (16a) egyenként négy darab hatlapfejű csavarok (B) és négy talpas recés anyával (A) az állvány lábaira (15). A meghúzáshoz használja a tartozékként mellékelt 10-es kulcsnyílású csillagkulcsot (D).
6. Dugjon rá egy-egy gumitalpat (18) az állvány minden lábára (15).
7. Szereljen fel egy-egy billenésgátlót (17) az állvány hátsó lábaira (15). Ehhez használjon egyenként két darab hatlapfejű csavarok (B) és két talpas recés anyát (A). Húzza meg őket a tartozékként mellékelt 10-es kulcsnyílású csillagkulccsal (D).
8. Óvatosan fordítsa át a terméket, és állítsa a padlóra.
9. Húzza meg az összes csavart.

8.2 Fűrészlapvédő

8.2.1 Asztalbetét eltávolítása (4. ábra)

1. Állítsa a fűrészlapot (3) a maximális vágási mélységre, majd vigye 0°-os állásba, és rögzítse (lásd 11.2 és 11.3).
2. Nyissa ki a reteszelést (22b) az óramutató járásával megegyező irányba forgatva.
3. Vegye le a fűrészasztalról (4) az asztalbetétet (22).

8.2.2 Hasítóék behelyezése és beállítása (5. ábra) Megjegyzés:

A hasítóéket (2) az első üzembe helyezés előtt be kell állítani.

1. Nyissa ki a szorítókart (2a).
2. Tolja a tartóba a hasítóéket (2). **MEGJEGYZÉS:** Ez a lépés kimarad, ha a hasítóék (2) már be van helyezve.
3. Úgy igazítsa be a hasítóéket (2), hogy
 - a) a fűrészlap (3) és a hasítóék (2) közötti távolság 3-8 mm legyen (5. ábra), és
 - b) a fűrészlap (3) a hasítóékkal (2) párhuzamosan álljon.
 - c) a hasítóék (2) bemarásai beleakaszkodjanak a hasítóék tartójának csapjaiba.

- d) a hasítóék (2) furata beleakaszkodjon a hasítóék tartójának csapjaiba.
4. Zárja le a szorítókart (2a).

8.2.3 Asztalbetét behelyezése (4. ábra)

1. Helyezze a bemarásba az asztalbetétet (22).
2. Zárja le a reteszelést (22b) az óramutató járásával ellentétes irányba forgatva.

8.2.4 Fűrészlapvédő (1) felszerelése (1., 5. ábra)

1. Tolja ki teljesen a fűrészlapot (3) a kézikereket (12) ütközésig az óramutató járásával egyező irányba forgatva.
2. Nyomja be a fűrészlapvédőn (1) található biztosító csapszeget (1a).
3. Vezesse be a benyomott biztosító csapszeget (1a) a hasítóék (2) hornyába, és engedje el.
4. Ügyeljen arra, hogy a fűrészlapvédő (1) szabadon mozogjon.
5. A leszerelés fordított sorrendben történik.

△ FIGYELMEZTETÉS

A helytelenül felszerelt fűrészlapvédő által okozott sérülésveszély

- A fűrészelés megkezdése előtt győződjön meg arról, hogy a fűrészlapvédő (1) magától lesüllyed a fűrészelt anyagra.

8.2.5 Fűrészlapvédő ellenőrzése (1., 5. ábra)

A felszerelést követően ellenőrizze, hogy a fűrészlapvédő (1) helyesen működik-e.

1. Emelje fel, majd engedje el a fűrészlapvédőt (1).
2. A fűrészlapvédőnek (1) magától vissza kell térnie a kiindulási helyzetbe.

8.3 Párhuzamos ütköző felhelyezése (8., 10. ábra)

1. Nyitott szorítóval (19) helyezze a párhuzamos ütközőt (6) először a hátsó vezetősínre, majd az első vezetősínre (9).
2. A párhuzamos ütköző (6) helyzetének módosításához tolja el a párhuzamos ütközőt (6) a vezetősín mentén, miközben a párhuzamos ütköző befogója (19) nyitva van.
3. A párhuzamos ütköző (6) kívánt pozícióban történő rögzítéséhez nyomja le teljesen a párhuzamos ütköző befogóját (19), és szükség esetén állítsa be a feszességet a szárnyas anya (6f) segítségével (10. ábra).

8.4 Ferdevágó idomszer felszerelése (9. ábra)

1. Szerelje fel az ütközősínt (5) a ferdevágó idomszerre (20) és húzza meg mindkét szárnyas anyát (20c).
2. Tolja bele a ferdevágó idomszert (20) a fűrészasztal (4) hornyába.
3. Az óramutató járásával ellentétesen forgatva oldja ki a reteszelő fogantyút (20a).
4. Fordítsa el a ferdevágó idomszert (20) annyira, hogy a nyíl a kívánt szög méretre mutasson.
5. Rögzítse ebben a helyzetben a reteszelő fogantyút (20a) az óramutató járásának irányába forgatva.

8.5 Az elszívó berendezés csatlakoztatása (7. ábra)

△ FIGYELMEZTETÉS

A szemek szétrepülő forgácsok által okozott sérülésének veszélye

- Viseljen védőszemüveget.
 - Csak megfelelő forgácselszívó berendezéssel üzemeltesse a terméket. Ne használjon háztartási porszívót.
1. Csatlakoztasson megfelelő forgácselszívó berendezést (nem tartozik a szállított elemek közé) az elszívócsonkra (21).
 2. Csatlakoztassa egy megfelelő forgácselszívó berendezés (pl. multifunkciós porszívó) elszívó tömlőjét az elszívócsonkra (21).

FIGYELEM

Rendszeresen ellenőrizze és tisztítsa az elszívócsatornákat.

9. Üzembe helyezés előtt

9.1 Általános megjegyzések

- Ellenőrizze, hogy a terméket teljesen összeszerelte-e.
- Ellenőrizze, hogy a védőburkolatok hiánytalanok-e, fel vannak-e szerelve és működőképesek-e.
- Ellenőrizze, hogy a kapcsolók megfelelően működnek-e.
- Ellenőrizze, hogy a terméket stabil helyre állította-e fel.
- Ellenőrizze, hogy a terméken elhelyezett matricák hiánytalanok és olvashatók-e. A hiányzó vagy sérült matricákat pótolja vagy cserélje ki.
- Ellenőrizze, hogy a hálózati feszültség és az üzemi feszültség egyezik-e, lásd a Műszaki adatokat.

- Ellenőrizze, hogy a tápvezetékek, hosszabbítók, kábeldob stb. nem túl hosszúak-e. Ellenkező esetben feszültségcsökkenésre vagy a motor késleltetett indulására kerülhet sor.
- Ellenőrizze, hogy a környezeti hőmérséklet megfelelő-e.

9.2 Termékspecifikus megjegyzések

- A gépet úgy kell felállítani, hogy biztonságosan álljon.
- A fűrészlapnak (3) képesnek kell lennie szabadon futni.
- Győződjön meg arról, hogy a feldolgozásra előkészített faanyagban nincsenek idegen testek, pl. szögek, csavarok stb.
- Mielőtt működteti a be-/kikapcsolót (13), győződjön meg a fűrészlap (3) megfelelő felszereléséről és a mozgó alkatrészek könnyű mozgásáról.
- Csak megfelelően telepített védőérintkezővel ellátott, legalább 16 A-re biztosított csatlakozóaljzathoz csatlakoztassa a gépet.

10. Kezelés

△ Figyelem!

Mielőtt üzembe helyezné a terméket, feltétlenül szerelje össze teljesen!

10.1 Kapcsoló (1. ábra)

10.1.1 Be-/kikapcsoló és STOP kapcsoló

1. A fűrész bekapcsolásához nyomja meg a be-/kikapcsolón (13) az „I” gombot. A fűrészelés megkezdése előtt várja meg, hogy a fűrészlap (3) elérje a maximális fordulatszámát.
2. A fűrész kikapcsolásához nyomja meg a STOP kapcsolót (14), vagy emelje fel a fedőfedelelet, és nyomja meg a „0” gombot a be-/kikapcsolón (13).

10.1.2 Túlterhelés elleni védelem (1. ábra)

A motor túlterhelés esetén magától lekapcsol. Ha lehűlt (ennek időtartama változó), a motor ismét bekapcsolható.

1. Hagyja lehűlni a terméket.
2. Nyomja meg a Reset gombot (10).
3. Kapcsolja vissza a gépet a 11.1.1 pontban leírtak szerint.

10.2 A vágásmélység beállítása (1. ábra)

A fűrészlap (3) a kézikerek (12) forgatásával állítható be

a kívánt vágásmélységre.

- **Az óramutató járásának irányában:** nagyobb vágásmélység
- **Az óramutató járásával ellentétesen:** kisebb vágásmélység

Ellenőrizze a beállítást egy próbavágással.

10.3 A vágási szög beállítása (11. ábra)

Az asztali körfűrészsel a párhuzamos ütközőhöz (6) képest balra 0° és 45° közötti szögben végezhet ferde vágásokat.

△ Minden egyes vágás előtt ellenőrizze, hogy a párhuzamos ütköző (6), a ferdevágó idomszer (20) és a fűrészlap (3) nem ütközhet egymásnak.

1. Oldja ki a szögbeállítás befogóját (11).
2. Állítsa be a skála kívánt szögértékét a kézikereket (12) egyszerre benyomva és elfogatva.
3. Rögzítse a szögbeállítás befogóját (11) a kívánt szögállásban.

10.4 Az asztalbetét (22) kiválasztása (4. ábra)

Az asztalbetét (22) magassága a négy csavarral (22a) állítható be.

1. Forgassa el a kívánt csavart (22a) az óramutató járásával egyező irányba az asztalbetét megfelelő helyen történő megemeléséhez.
2. Az asztalbetét leengedéséhez forgassa a csavart (22) a megfelelő helyen az óramutató járásával ellentétes irányba.

10.5 A párhuzamos ütköző használata

10.5.1 Ütköző magassága (12. ábra)

- Az ütközősint (5) a vágandó anyag vastagságától függően vastag anyagokhoz (25 mm feletti munkadarab-vastagság) le, vékony anyagokhoz (25 mm alatti munkadarab-vastagság) pedig fel kell szerelni.

10.5.2 A ütközősín felszerelése / leszerelése (8., 12. ábra)

1. Az ütközősín (5) leszereléséhez oldja ki mindkét szárnyas anyát (6c), hogy leoldhassa az ütközősint (5) a párhuzamos ütközőről (6).
2. Húzza ki az ütközősint (5) a horony mentén.
3. Távolítsa el a zárócsavarokat (6e), a betétcsavarokat (6d) és a szárnyas anyákat (6c).
4. Az ütközősín (5) felszerelése fordított sorrendben történik.

10.5.3 A párhuzamos ütköző oldalának váltása (8., 12. ábra)

1. Teljesen csavarja ki a szárnyas anyákat (6c).
2. Vegye le az ütközősint (5), és dugja át a kapupánt csavarokat (6e) a párhuzamos ütköző (6) szemközti oldalára.
3. Helyezze vissza a hézagoló alátéteket (6d) és a szárnyas anyákat (6c), és csavarozza őket a helyükre.

10.5.4 A kémlelőablak (6a) és a skála ellenőrzése (1., 8. ábra)

- A fűrészasztal (4) elülső oldalán elhelyezett vezetősín skála található.

A párhuzamos ütköző (6) adott méretre való beállításához a következőképpen járjon el:

1. Oldja ki a párhuzamos ütköző befogóját (19).
2. Tolja el annyira a párhuzamos ütközőt (6), míg a vezetősín skáláján a kémlelőablakban (6a/6b) a kívánt méret nem lesz látható.

Megjegyzés: Ha a párhuzamos ütközőt a fűrészlaptól jobbra kívánja használni, használja a jobb oldali kémlelőablakot (6b). Ha a párhuzamos ütközőt a fűrészlaptól balra kívánja használni, használja a bal oldali kémlelőablakot (6a).

3. A rögzítéshez nyomja le teljesen a párhuzamos ütköző befogóját (19).
4. Végezzen próbavágást, és mérje le a lefűrészelt munkadarabot.
5. Ha a méret nem egyezik a skálával, járjon el az alábbiak szerint:
6. Tolja rá a párhuzamos ütközőt (6) a fűrészlapra (3), és feszítse meg azt.
7. Oldja ki a csavart a kémlelőablakon (6a).
8. Csúsztassa a kémlelőüveget (6a) Null állásba.
9. Húzza meg a csavart.

10.5.5 Vágási szélesség beállítása (8. ábra)

- Ha hosszában vág fadarabokat, a párhuzamos ütközőt (6) kell használnia.
- A párhuzamos ütköző (6) a fűrészasztal (4) mindkét oldalára felszerelhető.
- A fűrészasztal (4) elülső oldalán elhelyezett vezetősín skála található.

A párhuzamos ütköző (6) adott méretre való beállításához a következőképpen járjon el:

1. Oldja ki a párhuzamos ütköző befogóját (19).
2. Tolja el annyira a párhuzamos ütközőt (6), míg a vezetősín skáláján a kémlelőablakban (6a) a kívánt méret nem lesz látható.

Megjegyzés: Ha a párhuzamos ütközőt a fűrészlaptól jobbra kívánja használni, használja a jobb oldali kémlelőablakot. Ha a párhuzamos ütközőt a fűrészlaptól balra kívánja használni, használja a bal oldali kémlelőablakot.

3. A rögzítéshez nyomja le teljesen a párhuzamos ütköző befogóját (19).

10.6 A ferdevágó idomszer (20) használata (1, 9. ábra)

Ne tolja az ütközősínt (20b) túlságosan a fűrészlap (3) felé. Az ütközősín (20b) és a fűrészlap (3) közötti távolságnak kb. 2 cm-nek kell lennie.

10.6.1 A ferdevágó idomszer beállítása (1, 9. ábra)

1. Rögzítse az ütközősínt (20b) a ferdevágó idomszeren (20) a szárnyas anya (21c) meghúzásával.
2. Tolja be a ferdevágó idomszert (20) a fűrészasztal (4) két vezetőhornyának egyikébe.
3. Oldja ki a reteszelő fogantyút (20a), és addig forgassa a ferdevágó idomszert (20), amíg be nem állítja a kívánt szöveget.
4. Húzza meg ismét a reteszelő fogantyút (20a).

10.7 A munkaasztal kiszélesítése szélesebb vágásokhoz (1. ábra)

Az asztali fűrész munkaasztalának szélesebb vágásokhoz történő kiszélesítéséhez a következőképpen járjon el:

1. Nyissa ki az asztalszélesítő szorítókarját (8).
2. Óvatosan húzza ki az asztalszélesítőt a kívánt szélesség eléréséig. Ügyeljen arra, hogy a szélesítőt egyenletesen húzza ki, hogy elkerülje annak megbillenését.
3. Húzza meg ismét a szorítókart (8).

FIGYELEM: A fűrész bekapcsolása előtt győződjön meg arról, hogy az asztalszélesítő szorosan rögzítve van-e. A lazán illeszkedő asztalszélesítő hátrányosan befolyásolhatja a munkadarab stabilitását, és veszélyes helyzetekhez vezethet.

11. Fűrészelés

△ FIGYELMEZTETÉS

A helytelen összeszerelés által okozott sérülésveszély

- Ellenőrizze, hogy a termék megfelelően van-e összeszerelve.
- Ellenőrizze a fűrészlap mozgathatóságát, valamint hogy könnyen mozognak-e a mozgó alkatrészek.

FIGYELEM

A fűrész bekapcsolása után meg kell várni, hogy a fűrészlap (3) elérje a maximális fordulatszámát, mielőtt vágást végezne vele.

11.1 Munkavégzési utasítások

△ FIGYELMEZTETÉS

Sérülésveszély!

Szakszerűtlen kezelés esetén súlyos sérülések veszélye áll fenn.

- Vegye figyelembe és kövesse a biztonsági és munkavégzési utasításokat.

- Hosszanti vágások kivitelezése esetén ne az asztali körfűrészszel szemben álljon, hanem a vágás irányához képest ferdén helyezkedjen el.
- Ferde vágásokhoz mindig használja a párhuzamos ütközőt.
- Használjon tolóbotot vagy tolófát, hogy a fűrészlaphoz vezethesse a munkadarabot. A sérült vagy kopott tolóbotot azonnal cserélje ki.
- A hosszú munkadarabokat biztosítsa, hogy a vágási folyamat végén ne billenjenek le. Ehhez használjon pl. legördítő állványt.
- Mielőtt vágást végezne, az asztali körfűrész bekapcsolása után várja meg, hogy a fűrészlap elérje a maximális fordulatszámát.
- Csak elszívó berendezéssel együtt üzemeltesse az asztali körfűrész.
- Minden egyes új beállítás után végezzen próbavágást a beállított méretek ellenőrzése érdekében.
- Rendszeresen ellenőrizze és tisztítsa az elszívócsatornákat.

11.2 Hosszanti vágások végrehajtása (13. ábra) VESZÉLY!

A szögletes munkadarabot mindig csak a hosszú oldalával a párhuzamos ütköző mentén fűrészelve. Soha ne a rövidebb oldalán! Visszacsapás veszélye!

Hosszanti vágás esetén hosszanti irányban vághatja el a munkadarabot. Ilyenkor a munkadarab egyik élét tartsa a párhuzamos ütközőre (6) nyomva, miközben a munkadarab lapos oldala a fűrészasztalra (4) fekszik.

1. A munkadarab magasságának és a kívánt szélességnek megfelelően állítsa be a párhuzamos ütközőt (6) (lásd: 11.5).
2. Fűrészelés közben a munkadarab felfelé nyomja a fűrészlapvédőt (1).

3. Először az elszívó berendezést kapcsolja be, majd utána az asztali körfűrész.
4. Összezárt ujjakkal fektesse kezeit a munkadarabra, és a munkadarabot a párhuzamos ütköző (6) mentén tolja a fűrészlaphoz (3).
5. Oldalsó vezetéssel segítse a munkadarabot oly módon, hogy bal kezével csak a fűrészlapvédő (1) elülső széléig tartja a munkadarabot.
6. A munkadarabot mindig tolja el a hasítóék (2) végéig a tolóbottal (F).

11.2.1 Ferde vágások végrehajtása (14. ábra)

A ferde vágásokat alapvetően a párhuzamos ütköző (6) használatával végezze. A párhuzamos ütközőt (6) alapvetően a fűrészlaptól (3) jobbra kell felszerelni. Ellenkező esetben fűrészelés közben a munkadarab beszorulhat a párhuzamos ütköző (6) és a fűrészlap (3) közé, és kirepülhet.

1. Állítsa be a kívánt szögre a fűrészlapot (3) (lásd: 11.3).
2. A munkadarab szélességétől és magasságától függően állítsa be a párhuzamos ütközőt (6) (lásd: 11.5).
3. Eressze le a fűrészasztalra (4) a fűrészlapvédőt (1).
4. Végezze el a vágást a munkadarab szélességének megfelelően (lásd: 12.2).

11.3 Keresztvágások végrehajtása (15. ábra)

⚠ FIGYELMEZTETÉS

A forgó alkatrészek és éles szélek által okozott sérülésveszély

- Tartsa meg a vezetett munkadarabot.
 - Addig tolja előre a munkadarabot a ferdevágó idomszerrel, amíg teljesen át nem vágja a munkadarabot.
1. Szükség szerint állítsa be a ferdevágó idomszert (20) (lásd: 11.6.1). Ha a fűrészlapot (3) emellett ferde helyzetbe is kell állítani, akkor tolja a jobb oldali vezetőhoronyba a ferdevágó idomszert (20). Ezzel elkerülhető, hogy a keze vagy a ferdevágó idomszer (20) hozzáérjen a fűrészlapvédőhöz (1).
 2. Eressze le a fűrészasztalra (4) a fűrészlapvédőt (1). Fűrészelés közben a munkadarab felfelé nyomja a fűrészlapvédőt (1).
 3. Nyomja rá a munkadarabot erősen a ferdevágó idomszerre (20).
 4. Először az elszívó berendezést kapcsolja be, majd utána az asztali körfűrész.

5. A vágás végrehajtásához tolja a fűrészlap (3) irányába a ferdevágó idomszert (20) és a munkadarabot.

11.4 Keskeny munkadarabok vágása (16. ábra)

A 120 mm-nél kisebb szélességű munkadarabok hosszanti vágását feltétlenül tolóbottal (F) segítségével kell végrehajtani.

Rövid munkadaraboknál már a vágás kezdetén használni kell a tolóbottot (F).

1. A munkadarab magasságának és a kívánt szélességnek megfelelően állítsa be a párhuzamos ütközőt (6) (lásd: 11.5).
2. Összezárt ujjakkal fektesse kezeit a munkadarabra, és a munkadarabot a párhuzamos ütköző (6) mentén tolja a fűrészlaphoz (3).
3. A munkadarabot mindig tolja el a hasítóék (2) végéig a tolóbottal (F).

11.5 Nagyon vékony munkadarabok vágása (16. ábra)

Nagyon vékony, 50 mm-es vagy kisebb szélességű munkadarabok hosszanti vágásaihoz feltétlenül használjon tolófát. A tolófa nincs a szállított elemek között! (Szaküzletben kapható)

Ha elkopott a tolófa, időben cserélje le.

Fűrészelés közben a munkadarab beszorulhat a párhuzamos ütköző (6) és a fűrészlap (3) közé, illetve a fűrészlap (3) elragadhatja és kirepítheti a munkadarabot. Ezért ajánlott inkább a párhuzamos ütköző (6) alacsony vezetőfelületét használni (lásd a 12. ábrát).

1. A munkadarab magasságának és a kívánt szélességnek megfelelően állítsa be a párhuzamos ütközőt (6) (lásd: 11.4).
2. Nyomja rá a munkadarabot az ütközősínre (5) a tolófával, majd tolja át a tolóbottal (F) a hasítóék (2) végéig a munkadarabot.

11.6 Forgácslapok vágása

Annak érdekében, hogy forgácslapok vágásánál megakadályozza a vágási élek kitörését, a következőképpen járjon el:

A fűrészlapot (3) legfeljebb 5 mm-rel a munkadarab-vastagság fölé állítsa be (lásd még: 11.2).

11.7 A fűrészelés után

1. Először az asztali körfűrész kapcsolja ki, majd utána az elszívó berendezést. A fűrészlap még hosszabb ideig utánfut.
2. Válassza le az asztali körfűrész a villamos hálózatról azáltal, hogy kihúzza a hálózati csatlakozót a csatlakozóaljzatból.

3. Csak akkor távolítsa el a vágási hulladékot a fűrészasztalról, ha a fűrészlap már nyugalmi helyzetben van.
4. Hagyja teljesen lehűlni az asztali körfűrész.

11.8 Beszorult anyag eltávolítása

⚠ FIGYELMEZTETÉS

Ujjak és kezek sérülésének veszélye az éles széleknél

- Viseljen védőkesztyűt.
- Ha a fűrészlap beszorul a munkadarabba vagy egyéb blokkolásokra kerül sor, a következőképpen járjon el: azonnal kapcsolja ki az asztali körfűrész, és húzza ki a hálózati csatlakozót a csatlakozóaljzattól.
- Használjon védőkesztyűt, soha ne fogja meg pusztán kézzel a fűrészlapot.

12. Tisztítás

⚠ VESZÉLY

A készülék belsejébe hatoló víz által okozott áramütés veszélye

- Ne permetezze le vízzel a terméket.

⚠ FIGYELMEZTETÉS

A gép váratlan elindulása által okozott sérülésveszély

- A hálózati csatlakozót húzza ki a dugaszoló aljzattól.

12.1 A termék és a fűrészlapvédő tisztítása FIGYELEM

A termék elégtelen tisztítás miatti károsodása

- Minden használat után tisztítsa meg a terméket.

FIGYELEM

A termék agresszív oldó- vagy tisztítószerek miatti károsodása

- Kefével távolítsa el a durva szennyeződést.
 - A termék tisztítását nedves, tiszta, szőszmentes kendővel és némi kenőszappannal végezze.
1. Minden egyes munkafolyamat után kefével távolítsa el a port és a forgácsokat.
 2. Egy szőszmentes kendővel gondosan tisztítsa meg a szellőzőnyílásokat.

12.2 A termék tisztítása sűrített levegővel FIGYELEM

A termék károsodása a sűrített levegős készülék túl magas nyomáson történő használata miatt.

Ha a sűrített levegős készüléket túl nagy nyomáson használva végzi a termék tisztítását, akkor károsodhatnak az elektromos alkatrészek.

- A sűrített levegős készüléket alacsony, max. 2 bar nyomáson használja.

1. Ügyeljen arra, hogy megfelelő távolságot tartson a terméktől.
2. Sűrített levegős készülékkel (max. 2 bar) távolítsa el az erős szennyeződéseket.

12.3 A forgácsoló berendezés tisztítása

A forgácsoló berendezés nincs a szállított elemek között! A forgácsoló berendezés szabályszerű tisztításához kövesse az adott gyártó használati útmutatójában foglaltakat.

13. Szállítás

⚠ FIGYELMEZTETÉS

A gép váratlan elindulása által okozott sérülésveszély

- A hálózati csatlakozót húzza ki a dugaszoló aljzattól.

13.1 Általános megjegyzések

- A terméket ne az asztalszélesítőknél (7) fogva hordozza, hanem a fűrészasztalnál (4) fogva.
- A szállítási sérülések elkerülése érdekében csomagolja be a terméket. Használja az eredeti csomagolást.
- Védje a terméket a vibrációtól és a rázkódástól, különösen járműben történő szállítás során.
- Járművel végzett szállítás során ügyeljen a rakomány megfelelő rögzítésére.

13.2 Termékspecifikus megjegyzések

1. A termék felemelésekor ügyeljen annak súlyára, lásd a Műszaki adatokat.
2. Szállítás előtt mindig kapcsolja ki az elektromos szerszámot, és válassza le a hálózatról.
3. Az elektromos szerszámot mindig legalább ketten vigyék, és ne az asztalszélesítőknél fogva emeljék. Szállításához a gépháznál fogva emelje meg az elektromos szerszámot.
4. Védje az elektromos szerszámot ütődéstől, ütközéstől és erős rázkódástól, pl. járműveken való szállítás során.
5. Biztosítsa az elektromos szerszámot felborulás és elcsúszás ellen.
6. Ne használja a biztonsági berendezéseket szállításra vagy mozgatásra.

14. Karbantartás

⚠ FIGYELMEZTETÉS

A gép váratlan elindulása által okozott sérülésveszély
- A hálózati csatlakozót húzza ki a dugaszoló al-
zattól.

⚠ FIGYELMEZTETÉS

Figyelmeztetés előre nem látható veszélyeztetésekre
és a termék károsodására

- Soha ne végezzen olyan önkényes módosítá-
sokat vagy javításokat a terméken, amelyek a
használati útmutató nem ismert.
- A nem ismertett munkálatokat szakműhellyel
végeztesse el.

14.1 Általános megjegyzések

- Ellenőrizze, hogy a termék alkatrészei nem lazul-
tak-e meg, nem kopottak vagy sérültek-e.
- Ellenőrizze az anyák, csapszegek és csavarok szor-
os illeszkedését.
- Ellenőrizze a borítások és biztonsági berendezések
épségét és helyes elhelyezkedését.
- Ellenőrizze az elektromos csatlakozásokat. Az
elektromos csatlakozások javításait csak szakmű-
hely végezheti.

14.2 A termék olajozása

1. A szerszám élettartamának meghosszabbítása
érdekében havonta olajozza a forgó alkatrészeket.
2. Ne olajozza meg a motort.

14.3 A szénkefék ellenőrzése és karbantartása (17. ábra)

Új gépen az első 50 üzemórát követően, illetve új kefék
beszerelésekor kell ellenőrizni a szénkefék állapotát.
Az első ellenőrzést követően 10 üzemóránként végez-
zen ellenőrzést.

Ha a szén 6 mm hosszúságúra kopott, a rugó vagy a
mellékcsonkvezeték elégett vagy megsérült,
mindkét kefék ki kell cserélni. Ha a kefék kiszere-
lése után úgy ítéli meg, hogy még használhatók, vissza-
szereheti őket.

1. Döntse meg a fűrészlapot 45°-ban. (lásd: 11.3)
2. Fektesse az asztali körfűrész az oldalával egy sík
felületre.
3. Először távolítsa el a motorburkolatot a két csillag-
csavar meglazításával.
4. Oldja le a rugót a szénkeféről (25).
5. Húzza ki a szénkefét (25) és húzza ki a dugót.

14.4 A fűrészlap cseréje

⚠ FIGYELMEZTETÉS

Sérülésveszély! Az asztali körfűrész szakszerűtlen ke-
zelése esetén súlyos sérülések veszélye áll fenn.

⚠ FIGYELMEZTETÉS

A gép váratlan elindulása által okozott sérülésveszély
- A hálózati csatlakozót húzza ki a dugaszoló al-
zattól.

⚠ FIGYELMEZTETÉS

Ujjak és kezek sérülésének veszélye az éles széleknél
- Viseljen védőkesztyűt.

14.4.1 A fűrészlapvédő és az asztalbetét eltávolítá- sa (4. ábra)

1. Nyomja be a fűrészlapvédőn (1) található biztosító
csapszeget (1a).
2. Tartsa benyomva a biztosító csapszeget (1a), és veg-
ye ki a fűrészlapvédőt (1) a hasítóék (2) hornyából.
3. Állítsa be max. vágásmélységre a fűrészlapot (3),
vigye 0°-os állásba, és reteszelve (lásd: 11.3).
4. Nyissa ki a reteszélést (22b) az óramutató járásá-
val megegyező irányba forgatva.
5. Vegye le a fűrészasztalról (4) az asztalbetétet (22).

14.4.2 A fűrészlap eltávolítása (4, 5, 6. ábra)

ELŐFELTÉTEL: A fűrészlap (3) a maximális vágás-
mélységre van beállítva (lásd 11.2).

1. Dugja rá a 21-es kulcsnyílású csillagkulcsot (E) a kül-
ső karimára (3b), ily módon rögzítve a hajtótengelyt.
2. A karima csavarjának (3c) kioldásához forgassa
a karima csavarját (3c) a 13-as kulcsnyílású csil-
lagkulccsal (D) az óramutató járásával ellentétes
irányba.
3. Tartsa meg erősen a fűrészlapot (3) óvatosan az
egyik kezével.
4. Vegye le a karima csavarját (3c) és a külső karimát
(3b) a hajtótengelyről.
5. Most vegye le a fűrészlapot (3) a hajtótengelyről,
és óvatosan húzza ki felfelé a fűrészasztalból (4).

14.4.3 Fűrészlap behelyezése (6. ábra)

1. Az új fűrészlap (3) felszerelése előtt tisztítsa meg
gondosan a külső karimát (3b).
2. Tisztítsa meg a belső karimát (3a), és tegye vissza.
3. Helyezzen egy új fűrészlapot (3) a hajtótengely-
re. Közben ügyeljen a forgásirányra: a fogak vá-
góélének futásirányba (előrefelé) kell mutatnia. A
futásirány általában fel van tüntetve magán a fű-
részlapon (3) is.

4. Tegye vissza a külső karimát (3b) a hajtótengelyre. Közben ügyeljen a külső karima (3b) helyes beigazítására.
5. Húzza meg kézzel a karima csavarját (3c) a hajtótengelyen.
6. Óvatosan forgassa futásirányba a fűrészlapot (3): központosan kell futnia, és nem lehet benne „nyolcas”. Ellenőrizze a fűrészlap (3) és a külső karima (3b) megfelelő illeszkedését. Ha a fűrészlap nincs pontosan középre igazítva, állítsa be újra az elemeket.

▲ FIGYELMEZTETÉS

Figyelmeztetés előre nem látható veszélyeztetésekre és a termék károsodására.

- Minden egyes fűrészlapcsere után ellenőrizze a fűrészlap beállítását.
7. Tartsa meg a külső karimát (3c) a 21-es kulcsnyílású csillagkulccsal (E).
 8. Húzza meg a karima csavarját (3c) az óramutató járásával megegyező irányban a 13-as kulcsnyílású csillagkulccsal (D).
 9. Szerelje fel az asztalbetétet (22) és a fűrészlapvédőt (1) (lásd: 9.2.3 és 9.2.4).
 10. Ellenőrizze a hasítóék (2) helyes beállítását (lásd: 9.2.2).

15. Javítás és pótalkatrészek rendelése

Javítás vagy karbantartás után bizonyosodjon meg róla, hogy minden biztonságtechnikai alkatrészt felhelyezett, és azok kifogástalan állapotban vannak. A sérülésveszélyes alkatrészeket tartsa más személyek és gyerekek számára nem hozzáférhető helyen.

Figyelem: A termékfelelősségről szóló törvény szerint nem felelünk azokért a károkért, amelyek szakszerűtlen javítás vagy nem eredeti pótalkatrészek használata miatt keletkeznek.

Bízzon meg egy vevőszolgálatot vagy illetékes szakembert. Ez vonatkozik a tartozékokra is.

Pótalkatrészeket és tartozékokat szervizközpontunktól vásárolhat. Ehhez szkennelje be a címlapon található QR-kódot.

Csatlakoztatások és javítások

Az elektromos szerelvények csatlakoztatását és javítását csak villamossági szakember végezheti.

Információ kérése esetén a következő adatokat adja meg:

- A motor áramneme
- A gép adattábláján feltüntetett adatok

15.1 Pótalkatrész rendelése

Pótalkatrész rendelésekor a következő adatokat kell megadni:

- Típusmegnevezés
- Cikkszám
- A típustáblája adatai

Pótalkatrész / Tartozék

Cikksz.: Cikksz.: Cikksz.:

Fűrészlap	3901203703
Asztalbetét	5901324001
Tolóbot	59013209031
Szénkefék	5901324002

15.2 Szervizinformációk

Vegye figyelembe, hogy ennél a terméknél a következő alkatrészek használati vagy természetes kopásnak kitett elemek, illetve a következő alkatrészekre fogyóeszközökként van szükség.

Kopóalkatrészek*: szénkefék, asztalbetét, tolóbot, fűrészlap

* nem feltétlenül tartoznak a szállított elemek közé!

16. Tárolás

▲ FIGYELMEZTETÉS

A gép váratlan elindulása által okozott sérülésveszély

- A hálózati csatlakozót húzza ki a dugaszoló aljzatból.

FIGYELEM

A termék helytelen tárolás által okozott károsodása

- A terméket szennyeződéstől, portól és nedveségtől védve tárolja.
- A terméket az eredeti csomagolásában tárolja.

1. Sötét, száraz és fagymentes, valamint illetéktelek számára nem hozzáférhető helyen tárolja a terméket.
2. Az optimális tárolási hőmérséklet 5 °C és 30 °C között van.
3. Tartsa a használati útmutatót a termék mellett.
4. Tolja lefelé teljesen a fűrészlapot (3) a kézikereket (12) ütközésig az óramutató járásával ellentétes irányba forgatva (lásd az 1. ábrát).

5. A tartalék fűrészlapok és a mellékelt csillagkulcsok (E + D) az erre a célra szolgáló fűrészlap + csillagkulcs tárolóegységben (23) tárolhatók (lásd a 18. ábrát).
6. A ferdevágó idomszer (20) a ferdevágó idomszer tárolására szolgáló tartóban (24) tárolható, amely a termék oldalán található (lásd a 18. ábrát).

17. Elektromos csatlakozás

A telepített villanymotor üzemkész állapotban csatlakozik. A csatlakozás megfelel a vonatkozó VDE és DIN előírásoknak. Az ügyfél által biztosított hálózati csatlakozásnak és az alkalmazott hosszabbító vezetéknek meg kell felelniük ezen előírásoknak.

- A termék megfelel az EN 61000-3-11 követelményeknek, és különleges feltételekkel csatlakoztatható. Ez azt jelenti, hogy nem engedélyezett a tetszőleges, szabadon választható csatlakozási pontokon történő használat.
- Kedvezőtlen hálózati viszonyok esetén a termék átmeneti feszültségingadozást okozhat.
- A terméket kizárólag olyan csatlakozási helyen történő használatra tervezték, amely
 - a) a maximálisan megengedett „Z” hálózati impedanciát ($Z_{max.} = 0,395 \Omega$) nem lépi túl, vagy
 - b) a hálózat állandó áramerőssége fázisonként legalább 100 A.
- Felhasználóként Önnek kell gondoskodni arról, szükség esetén az áramszolgáltatóval egyeztetve, hogy az Ön csatlakozási pontja, amelyről Ön a terméket üzemeltetni kívánja, megfelelően a fent megadott két a) vagy b) követelmény egyikének.

17.1 Sérült elektromos csatlakozóvezeték

Az elektromos csatlakozóvezetékek szigetelése gyakran sérülnek.

Ennek okai a következők:

- megnyomódások, ha a csatlakozóvezeték ablak- vagy ajtónyílásokon vezet át
- törési helyek a csatlakozóvezeték szakszerűtlen rögzítése vagy elvezetése miatt
- nyíródási helyek a csatlakozóvezetékben való áthajtás miatt
- a szigetelés sérülései, amikor a vezeték kírántják a fali csatlakozóaljzattól
- repedések a szigetelés öregedése miatt.

Ilyen sérült elektromos csatlakozóvezetékeket nem szabad használni, mivel a szigetelés sérülései miatt életveszélyesek.

Rendszeresen ellenőrizze, nem sérültek-e az elektromos csatlakozóvezetékek. Ügyeljen arra, hogy a csatlakozóvezeték az ellenőrzéskor ne legyen a villamos hálózatra csatlakoztatva.

Az elektromos csatlakozóvezetékeknek meg kell felelniük a vonatkozó VDE- és DIN-előírásoknak. Csak azonos jelölésű csatlakozó vezetékkel használjon.

A csatlakozókábelnek kötelező a nyomtatott típusmegnevezés megléte.

Az elektromos szerelvények csatlakoztatását és javítását csak villamossági szakember végezheti.

17.2 Váltóáramú motor

- A hálózati feszültség értéke 220–240 V~ között kell legyen.
- A legfeljebb 25 m-es hosszabbító vezeték 1,5 mm²-es keresztmetszettel rendelkezzenek.
- A 25 m-nél hosszabb hosszabbító vezeték 2,5 mm² keresztmetszettel kell rendelkezzenek.

Y csatlakoztatási mód

Ha le kell cserélni a hálózati csatlakozóvezeték, a biztonsági kockázatok elkerülése érdekében ezt a gyártóval vagy annak képviselőjével kell elvégeztetni.

18. Ártalmatlanítás és újrahasznosítás

A csomagolásra vonatkozó megjegyzések



A csomagolóanyagok újrahasznosíthatók. Kérjük, ártalmatlanítsa a csomagolásokat környezetbarát módon.

Megjegyzések az elektromos és elektronikai berendezések ártalmatlanításáról (törvényi rendelkezések)



A leselejtezett elektromos és elektronikai berendezések nem minősülnek kommunális hulladéknak, hanem szelektíven gyűjtendő, illetve le kell adni őket ártalmatlanításra!

- A leselejtezett akkumulátorokat és elemeket, melyek nincsenek rögzített módon telepítve a készülékbe, leadás előtt roncsolásmentesen el kell távolítani! Ezek ártalmatlanítását az akkumulátorok hulladékkezelésére vonatkozó törvény szabályozza.

- Az elektromos és elektronikai berendezések tulajdonosát, illetve hasznáóját törvény kötelezi a berendezések leadására az élettartamuk lejártával.
- A végfelhasználó saját maga viseli a felelősséget adatainak tárolásáért az ártalmatlanítandó készülékről!
- Az áthúzott kuka ikonja arra utal, hogy a leselejtezett elektromos és elektronikai berendezések nem minősülnek kommunális hulladéknak, és külön kell őket ártalmatlanítani.
- A leselejtezett elektromos és elektronikai berendezéseket az alábbi átvétőhelyeken lehet díjmentesen leadni újrahasznosításra:
 - Önkormányzati hulladékszigetek és gyűjtőhelyek (kerületi, illetve települési hulladékudvarok).
 - Az elektronikai berendezés vásárlásának helyszíne (telephellyel rendelkező vagy online forgalmazó), amennyiben a kereskedő kötelezhető a visszavételre, vagy önkéntesen vállalja azt.
 - Készülékfajtánként legfeljebb három darab, 25 cm-t élhosszúságot meg nem haladó leselejtezett berendezést anélkül lehet térítésmentesen visszavinni a gyártónak, hogy előtte új készüléket vásárolt volna nála, illetve ugyanígy leadhatja őket az Ön közelében található illetékes gyűjtőhelyen is.

- A gyártók és forgalmazók további, kiegészítő visszavételi rendelkezéseiről az adott szolgáltató ügyfélszolgálatán tájékozódhat.
- Ha magánháztartásába kiszállítással rendelt új elektronikai berendezést a gyártótól, akkor végfelhasználóként a gyártótól kérheti a régi berendezés díjtalan elszállítását. Ennek érdekében vegye fel a kapcsolatot a gyártó ügyfélszolgálatával.
- A fentebb közölték csak azokra a berendezésekre vonatkoznak, melyeket az Európai Unióban telepítettek és értékesítettek, és így a 2012/19/EU európai irányelv hatálya alá tartoznak. Az Európai Unió kívüli országban a fentiekől eltérő rendelkezések vonatkozhatnak a leselejtezett elektromos és elektronikai berendezések ártalmatlanítására.

19. Hibaelhárítás

Üzemi zavar	Lehetséges ok	Megoldás
A motor leállítását követően a fűrészlap kilazul	A rögzítőanya nincs meghúzva	Húzza meg a rögzítőanyát
A motor nem indul be	Leoldott a hálózati biztosíték	Ellenőrizze a hálózati biztosítékot
	Hibás a hosszabbító vezeték	Cserélje ki a hosszabbító vezetékét
	Rossz a csatlakozás a motornál vagy a kapcsolónál	Villamos szakemberrel ellenőriztesse
	Hibás a motor vagy a kapcsoló	Villamos szakemberrel ellenőriztesse
A motornak nincs teljesítménye, a biztosíték működésbe lép	Túl kicsi a hosszabbító vezeték keresztmetszete	lásd: „Elektromos csatlakoztatás”
	Túlterheli a motort a tompa fűrészlap	A fűrészlap cseréje
Égésnyomok a vágási felületeken	Tompa a fűrészlap	Fűrészlap élezése (csak illetékes csiszológépműhely által) vagy cseréje
	Nem megfelelő a fűrészlap	Cserélje ki a fűrészlapot
A motor helytelen Forgásirány	Meghibásodott a kondenzátor	Villamos szakemberrel ellenőriztesse
	Rossz a csatlakozás	Villamos szakemberrel cseréltesse fel a fali aljzat polaritását

Objaśnienie symboli na produkcie

Zastosowanie symboli w niniejszym podręczniku ma za zadanie zwrócić uwagę na możliwe ryzyka. Symbole bezpieczeństwa i ich objaśnienia muszą być dokładnie zrozumiane. Same ostrzeżenia nie powodują usunięcia ryzyka i nie mogą zastąpić prawidłowych środków ochrony przed wypadkami.

	<p>Przed uruchomieniem należy przeczytać niniejszą instrukcję eksploatacji i przestrzegać wskazówek dotyczących bezpieczeństwa.</p>
	<p>Nosić okulary ochronne.</p>
	<p>Należy stosować nauszniki ochronne.</p>
	<p>Zakładać maskę przeciwpyłową.</p>
	<p>UWAGA: Niebezpieczeństwo odniesienia obrażeń! Nie sięgać do poruszającej się tarczy tnącej.</p>
	<p>Wysokość cięcia przy 0°: 90 mm</p>
	<p>Wysokość cięcia przy 45°: 65 mm</p>
	<p>Grubość klina rozdzielnika: 2 mm</p>
	<p>Klasa ochrony II (izolacja podwójna)</p>
	<p>Produkt jest zgodny z obowiązującymi europejskimi dyrektywami.</p>
	<p>Produkt jest zgodny z obowiązującymi serbskimi dyrektywami.</p>

Spis treści:
Strona:

1.	Instrukcja.....	115
2.	Opis produktu	115
3.	Zakres dostawy	116
4.	Użytkowanie zgodne z przeznaczeniem	116
5.	Wskazówki dotyczące bezpieczeństwa	117
6.	Dane techniczne	123
7.	Rozpakowanie	123
8.	Budowa	124
9.	Przed uruchomieniem.....	125
10.	Obsługa	126
11.	Piłowanie.....	127
12.	Czyszczenie.....	129
13.	Transport.....	130
14.	Konserwacja	130
15.	Naprawa i zamawianie części zamiennych.....	132
16.	Przechowywanie.....	132
17.	Przyłącze elektryczne	133
18.	Utylizacja i ponowne wykorzystanie	133
19.	Pomoc dotycząca usterek	134
20.	Deklaracja zgodności	178

1. Instrukcja

Producent:

Schepach GmbH
Günzburger Str. 69
D-89335 Ichenhausen

Szanowny Kliencie,

Życzymy dużo satysfakcji i powodzenia podczas pracy z nowym produktem.

Zrzeczenie się odpowiedzialności

Zgodnie z obowiązującą ustawą o odpowiedzialności cywilnej za produkt, producent nie odpowiada za szkody powstałe przy tym produkcie lub przez ten produkt w przypadku:

- Nieprawidłowej obróbki,
- Nieprzestrzeganie instrukcji eksploatacji,
- naprawy wykonywane przez osoby trzecie, nieautoryzowanych specjalistów,
- montażu i wymiany nieoryginalnych części zamiennych,
- Użytkowanie niezgodne z przeznaczeniem.
- Awarie instalacji elektrycznej w przypadku nieprzestrzegania przepisów elektrycznych oraz postanowień VDE 0100, DIN 57113 / 0113.

Przestrzegać:

Instrukcja eksploatacji jest częścią niniejszego produktu. Zawiera ona ważne wskazówki dotyczące bezpiecznej, fachowej i ekonomicznej pracy z niniejszym produktem, sposobu unikania zagrożeń, oszczędności kosztów napraw, redukcji czasów przestoju i zwiększenia niezawodności i żywotności produktu. Oprócz przepisów bezpieczeństwa zawartych w niniejszej instrukcji eksploatacji należy bezwzględnie przestrzegać przepisów obowiązujących w danym kraju, które dotyczą eksploatacji produktu.

Przed użyciem produktu zapoznać się ze wszystkimi wskazówkami dotyczącymi obsługi i bezpieczeństwa. Eksploatować produkt tylko zgodnie z opisem i dla podanych obszarów zastosowania. Instrukcję eksploatacji należy przechowywać w bezpiecznym miejscu, a w przypadku przekazywania produktu osobom trzecim należy przekazać wszystkie dokumenty.

2. Opis produktu

1. Oslona tarczy tnącej
 - 1a. Trzpień zabezpieczający
2. Klin rozdzielnik

- 2a. Dźwignia zaciskowa
 3. Tarcza tnąca
 - 3a. Kołnierz wewnętrzny
 - 3b. Kołnierz zewnętrzny
 - 3c. Śruba kołnierzowa
 4. Stół pilarki
 5. Szyna ogranicznika
 6. Ogranicznik równoległy
 - 6a. lewy wziernik
 - 6b. prawy wziernik
 - 6c. Nakrętki skrzydełkowe
 - 6d. Podkładka
 - 6e. Śruba zamkowa
 - 6f. Nakrętka sześciokątna
 7. Rozszerzenie stołu
 8. Dźwignia zaciskowa (rozszerzenie stołu)
 9. Szyna prowadząca z przodu
 10. Przycisk Reset
 11. Zacisk regulacji kąta
 12. Pokrętko
 13. Włłącznik/wyłącznik
 14. Przełącznik STOP
 15. Stopka podstawy
 16. Belka poprzeczna podstawy (krótka) (B)
 - 16a. Belka poprzeczna podstawy (długa) (A)
 17. Wspornik przeciwwyrotny
 18. Gumowa podkładka
 19. Zacisk ogranicznika równoległego
 20. Sprawdźnian cięcia poprzecznego
 - 20a. Uchwyt blokujący
 - 20b. Szyna ogranicznika
 - 20c. Nakrętka skrzydełkowa
 21. Króciec odsysający
 22. Wkładka stołowa
 - 22a. Śruby dociskowe
 - 22b. Blokada
 23. Przechowywanie tarczy tnącej + klucz oczkowy
 24. Przechowywanie sprawdźnianu cięcia poprzecznego
 25. Szczotki węglowe
-
- A. Nakrętka blokująca
 - B. Śruba z łbem sześciokątnym (M6x12)
 - C. -
 - D. Klucz oczkowy (SW10/SW13)
 - E. Klucz oczkowy (SW10/SW21)
 - F. Popychacz

3. Zakres dostawy

Poz.	Liczba	Oznaczenie
1	1x	Oslona tarczy tnącej
2	1x	Klin rozdzielnik
6	1x	Ogranicznik równoległy
15	4x	Stopka podstawy
16	2x	Belka poprzeczna podstawy (krótka) (B)
16 a	2x	Belka poprzeczna podstawy (długa) (A)
17	2x	Wspornik przeciwwyrotny
18	4x	Gumowa podkładka
20	1x	Sprawdzian cięcia poprzecznego
20b	1x	Szyna ogranicznika (sprawdzian cięcia poprzecznego)
A	28x	Nakrętka blokująca
B	28x	Śruba z łbem sześciokątnym (M6x12)
D	1x	Klucz oczkowy (SW10/SW13)
E	1x	Klucz oczkowy (SW10/SW21)
F	1x	Popychacz
	1x	Instrukcja eksploatacji

4. Użytkowanie zgodne z przeznaczeniem

Stołowa pilarka tarczowa służy do cięcia podłużnego i poprzecznego (tylko przy użyciu sprawdzianu cięcia poprzecznego) wszelkiego rodzaju drewna i tworzywa sztucznego, odpowiedniego do rozmiarów narzędzia. Nie wolno nią ciąć drewna okrągłego.

Można stosować wyłącznie tarcze tnące przystosowane do maszyny (tarcze tnące HM lub CV). Stosowanie wszelkiego rodzaju tarcz tnących HSS jest zabronione.

Wskazówki:

Użytkowanie zgodne z przeznaczeniem obejmuje przestrzeganie przepisów, wskazówek dotyczących bezpieczeństwa, opisów i wskazówek zawartych w niniejszej instrukcji eksploatacji. Przestrzegać wskazówek producenta dotyczących bezpieczeństwa, pracy i konserwacji oraz wymiarów podanych w instrukcji eksploatacji.

Prace przy i na produkcie opisanym w niniejszej instrukcji eksploatacji mogą być wykonywane wyłącznie przy jego użyciu. Wszelkie inne prace konserwacyjne i naprawcze, nieopisane w niniejszej eksploatacji obsługi, muszą być wykonywane przez punkt serwisowy.

Należy pamiętać, że zgodnie z przeznaczeniem nasze urządzenia nie zostały skonstruowane do użytku komercyjnego, rzemieślniczego lub przemysłowego. Nie ponosimy odpowiedzialności w przypadku, gdy urządzenie jest stosowane w zakładach komercyjnych, rzemieślniczych i przemysłowych oraz do podobnych działalności.

Wszelkie inne ogólne zasady z dziedziny medycyny pracy i inżynierii bezpieczeństwa muszą być przestrzegane.

⚠ UWAGA

Podczas użytkowania produktu należy zastosować pewne środki zabezpieczające w celu uniknięcia obrażeń i uszkodzeń. Dlatego prosimy o dokładne zapoznanie się z instrukcją eksploatacji i wskazówkami dotyczącymi bezpieczeństwa. Należy je starannie przechowywać, aby w razie potrzeby w każdej chwili móc uzyskać potrzebne informacje. Jeśli produkt zostanie przekazany innej osobie, prosimy o przekazanie niniejszej instrukcji eksploatacji i wskazówek dotyczących bezpieczeństwa. Nie ponosimy odpowiedzialności za wypadki ani szkody powstałe wskutek nieprzestrzegania niniejszej instrukcji eksploatacji oraz wskazówek dotyczących bezpieczeństwa.

Samowolne modyfikacje maszyny wykluczają odpowiedzialność producenta za spowodowane tym szkody.

Mimo używania w sposób zgodny z przeznaczeniem nie można całkowicie uniknąć czynników ryzyka szczątkowego. Ze względu na konstrukcję i budowę maszyny mogą występować następujące zagrożenia:

- Dotyknięcie brzeszczotu piły w nieosłoniętym obszarze cięcia.
- Nie wkładać rąk w obracającą się tarczę tnącą (niebezpieczeństwo przecięcia)
- Odrzut elementów obrabianych i ich części
- Pęknięcia tarczy tnącej
- Wyrzucanie wadliwych części twardego metalu tarczy tnącej
- Uszkodzenie słuchu w przypadku braku odpowiedniej ochrony słuchu

- Emisje pyłu z drewna szkodliwe dla zdrowia przy zastosowaniu w pomieszczeniach zamkniętych.

Objaśnienie słów sygnałowych w instrukcji eksploatacji

ZAGROŻENIE	Słowo sygnalizacyjne oznaczające sytuację bezpośredniego niebezpieczeństwa, która, jeśli jej się nie uniknie, spowoduje śmierć lub poważne obrażenia ciała.
OSTRZEŻENIE	Słowo sygnalizacyjne oznaczające sytuację potencjalnego niebezpieczeństwa, która, jeśli jej się nie uniknie, może spowodować śmierć lub poważne obrażenia ciała.
OSTROŻNIE	Słowo sygnalizacyjne oznaczające sytuację potencjalnego niebezpieczeństwa, która, jeśli jej się nie uniknie, może spowodować niewielkie lub umiarkowane obrażenia ciała.
UWAGA	Słowo sygnalizacyjne oznaczające sytuację potencjalnego niebezpieczeństwa, która, jeśli jej się nie uniknie, może spowodować uszkodzenie produktu lub własności/posiadanego mienia.
WSKAZÓWKA	Słowo sygnalizacyjne oznaczające sytuację potencjalnego niebezpieczeństwa, która, jeśli jej się nie uniknie, może spowodować uszkodzenie produktu lub własności/posiadanego mienia.

5. Wskazówki dotyczące bezpieczeństwa

Ogólne wskazówki dotyczące bezpieczeństwa dla narzędzi elektrycznych

⚠ OSTRZEŻENIE: Należy przeczytać wszystkie wskazówki dotyczące bezpieczeństwa i instrukcje oraz przestudiować wszystkie ilustracje i parametry techniczne dostarczone wraz z niniejszym narzędziem elektrycznym.

Nieprzestrzeganie poniższych wskazówek bezpieczeństwa i instrukcji może doprowadzić do porażenia prądem, pożaru i/lub poważnych obrażeń.

Przechowywać na przyszłość wszystkie wskazówki dotyczące bezpieczeństwa i instrukcje.

Używany we wskazówkach dotyczące bezpieczeństwa termin „narzędzie elektryczne” odnosi się do elektro-narzędzi zasilanych z sieci (z przewodem sieciowym) lub do narzędzi elektrycznych zasilanych za pomocą akumulatora (bez przewodu sieciowego).

1. Bezpieczeństwo w miejscu pracy

- Utrzymywać obszar roboczy w czystości i zapewnić dobre oświetlenie.** Nieporządek lub brak oświetlenia obszaru roboczego może prowadzić do wypadków.
- Nie pracować z narzędziem elektrycznym w otoczeniu zagrożonym wybuchem, w którym znajdują się palne gazy, pary lub pyły.** Narzędzia elektryczne wytwarzają iskry, które mogą spowodować zapłon pyłu lub oparów.
- Nie dopuszczać, by dzieci i inne osoby zbliżyły się podczas używania narzędzia elektrycznego.** Podczas odchylenia można łatwo stracić kontrolę nad narzędziem elektrycznym.

2. Bezpieczeństwo elektryczne

- Wtyczka przyłączeniowa narzędzia elektrycznego musi pasować do gniazdka. Wtyczki nie wolno w żaden sposób modyfikować. Nie używać żadnych przejściówek z uziemionymi narzędziami elektrycznymi.** Niemodyfikowane wtyczki i odpowiednie gniazda zmniejszają ryzyko porażenia prądem.
- Unikać kontaktu fizycznego z uziemionymi powierzchniami, takimi jak rury, grzejniki, piece i lodówki.** Ryzyko porażenia prądem zwiększa się, jeśli ciało użytkownika jest uziemione.
- Nie wystawiać narzędzi elektrycznych na deszcz i wilgoć.** Przedostanie się wody do narzędzia elektrycznego zwiększa ryzyko porażenia prądem.
- Nie wykorzystywać przewodu przyłączeniowego niezgodnie z przeznaczeniem w celu przeniesienia, zawieszania narzędzia elektrycznego lub w celu wyjęcia wtyczki z gniazda. Przewód przyłączeniowy przechowywać z dala od gorąca, oleju, ostrych krawędzi lub ruchomych części urządzeń.** Uszkodzone lub splecione przewody przełączeniowe zwiększają ryzyko porażenia prądem.

- e) **W przypadku pracy z narzędziem elektrycznym na wolnym powietrzu, używać wyłącznie przedłużaczy przeznaczonych również do pracy w warunkach zewnętrznych.** Zastosowanie przedłużacza przystosowanego do warunków zewnętrznych zmniejsza ryzyko porażenia prądem.
 - f) **Jeżeli użycie narzędzia elektrycznego w wilgotnym otoczeniu jest nieuniknione, używać wyłącznika ochronnego różnicowo prądowego.** Zastosowanie wyłącznika ochronnego różnicowo-prądowego zmniejsza ryzyko porażenia prądem.
- 3. Bezpieczeństwo osób**
- a) **Podczas pracy z narzędziem elektrycznym należy być ostrożnym, zwracać uwagę na wykonywane czynności i zachowywać zdrowy rozsądek. Nie używać narzędzia elektrycznego w stanie zmęczenia lub też będąc pod wpływem narkotyków, alkoholu lub leków.** Chwila nieuwagi podczas używania narzędzia elektrycznego może spowodować poważne obrażenia.
 - b) **Stosować indywidualne wyposażenie ochronne i nosić zawsze okulary ochronne.** Stosowanie osobistego wyposażenia ochronnego, jak maska przeciwpyłowa, antypoślizgowe obuwie ochronne, kask lub nauszники ochronne, w zależności od rodzaju i zastosowania narzędzia elektrycznego, zmniejsza ryzyko odniesienia obrażeń.
 - c) **Nie dopuszczać do niezamierzonego uruchomienia. Przed podłączeniem do zasilania i/lub akumulatora, podnoszeniem lub przenoszeniem upewnić się, że narzędzie elektryczne jest wyłączone.** Trzymanie palca na włączniku podczas przenoszenia narzędzia elektrycznego lub podłączania włączonego narzędzia elektrycznego do zasilania może prowadzić do wypadków.
 - d) **Przed włączeniem narzędzia elektrycznego usunąć narzędzia nastawcze lub klucze maszynowe płaskie.** Narzędzie lub klucz znajdujące się w obracającej się części narzędzia elektrycznego może prowadzić do powstania obrażeń.
 - e) **Unikać nietypowej pozycji ciała. Zadbaj o stabilną pozycję i zachowanie równowagi w każdej chwili.** Pozwala to na lepszą kontrolę narzędzia elektrycznego w niespodziewanych sytuacjach.
 - f) **Nosić odpowiednią odzież. Podczas pracy nie nosić luźnej odzieży i biżuterii. Włosy i odzież trzymać z dala od części ruchomych.** Luźna odzież, biżuteria lub długie włosy mogą zostać pochwycone przez części ruchome.
- g) **Jeżeli istnieje możliwość zamontowania urządzeń odsysających i odpylających, należy je podłączyć i prawidłowo używać.** Zastosowanie odsysania pyłu może zmniejszyć zagrożenia spowodowane przez pył.
 - h) **Przestrzegamy przed złudnym poczuciem bezpieczeństwa i ignorowaniem zasad bezpieczeństwa dla narzędzi elektrycznych, również gdy użytkownik w wyniku wielokrotnego użycia jest zaznajomiony z obsługą elektronarzędzia.** Brak czujności może w ułamku sekundy doprowadzić do powstania ciężkich obrażeń.
- 4. Zastosowanie i obsługa narzędzia elektrycznego**
- a) **Nie przeciążać narzędzia elektrycznego. Używać narzędzia elektrycznego przeznaczonego do danej pracy.** Odpowiednie narzędzie elektryczne umożliwia lepszą i bezpieczniejszą pracę w podanym zakresie mocy.
 - b) **Nie używać narzędzia elektrycznego, którego włącznik jest uszkodzony.** Narzędzie elektryczne, którego nie da się już włączyć lub wyłączać, jest niebezpieczne i musi zostać naprawione.
 - c) **Przed rozpoczęciem ustawień, wymianą osprzętu lub odłożeniem elektronarzędzia należy wyjąć wtyczkę z gniazda i/lub usunąć wyjmowany akumulator.** Ten środek ostrożności ogranicza ryzyko niezamierzonego uruchomienia narzędzia elektrycznego.
 - d) **Nieużywane narzędzia elektryczne przechowywać poza zasięgiem dzieci. Nie zezwalać na używanie narzędzia elektrycznego osobom, które nie są z nim obeznane lub nie przeczytały niniejszych instrukcji.** Narzędzia elektryczne stanowią zagrożenie, jeśli są używane przez nieodświadczone osoby.
 - e) **Należy dbać o narzędzia elektryczne i narzędzia robocze. Kontrolować, czy części ruchome działają prawidłowo i nie zacinają się, czy części nie są pęknięte lub uszkodzone w sposób wpływający negatywnie na działanie narzędzia elektrycznego. Przed zastosowaniem narzędzia elektrycznego zapewnić naprawę uszkodzonych części.** Wiele wypadków jest spowodowanych nieprawidłową konserwacją narzędzi elektrycznych.

- f) **Narzędzia tnące muszą być ostre i utrzymywane w stanie czystości.** Starannie konserwowane narzędzia tnące z krawędziami tnącymi rzadziej się zacinają i są łatwiejsze w obsłudze.
- g) **Używać narzędzi elektrycznych, akcesoriów, narzędzi roboczych itd. zgodnie z niniejszymi instrukcjami. Uwzględnić warunki pracy i wykonywane czynności.** Używanie narzędzia elektrycznego do zastosowań innych, niż przewidziane, może prowadzić do niebezpiecznych sytuacji.
- h) **Uchwyty i powierzchnie uchwytu utrzymywać w stanie suchym, czystym i wolnym od oleju i smaru.** Śliskie uchwyty i powierzchnie uchwytu nie pozwalają na bezpieczne trzymanie elektro-narzędzia i kontrolę nad nim w nieoczekiwanych sytuacjach.

5. Serwis

- a) **Naprawę narzędzia elektrycznego może wykonywać wyłącznie wykwalifikowany personel i tylko przy użyciu oryginalnych części zamiennych.** Zapewnia to bezpieczeństwo dalszej pracy narzędzia elektrycznego.

⚠ OSTRZEŻENIE

Niebezpieczeństwo związane z polem elektromagnetycznym

Niniejsze narzędzie elektryczne wytwarza podczas pracy pole elektromagnetyczne. Pole to może w pewnych okolicznościach wpywać negatywnie na aktywne lub pasywne implanty medyczne.

- W celu zmniejszenia ryzyka poważnych lub śmiertelnych obrażeń, osobom z implantami medycznymi przed użyciem narzędzia elektrycznego zalecamy konsultację z lekarzem i producentem.

Wskazówki dotyczące bezpieczeństwa dla stołowych pilarek tarczowych

Wskazówki dotyczące bezpieczeństwa w odniesieniu do osłon

- a) **Osłony należy pozostawić zamontowane. Osłony muszą być w sprawnym stanie technicznym i prawidłowo zamontowane.** Luźne, uszkodzone lub działające nieprawidłowo osłony należy naprawić lub wymienić.

- b) **Do przecinania używać zawsze osłony tarczy tnącej i klina rozdzielnika.** Do przecinania, podczas którego tarcza tnąca przechodzi całkowicie przez grubość przedmiotu obrabianego osłona oraz inne urządzenia zabezpieczające zmniejszają ryzyko odniesienia obrażeń.
- c) **Wykonywanie ukrytych cięć, takich jak zaginanie, rozdzieranie w procesie zaginania lub rowkowanie, ponownie za pomocą klina rozdzielnika w jego najwyższym położeniu końcowym. Ustawić pokrywę ochronną, gdy klin rozdzielnik znajduje się w najwyższym położeniu końcowym.** Osłona i klin rozdzielnik zmniejsza ryzyko odniesienia obrażeń.
- d) **Przed włączeniem elektronarzędzia upewnić się, że tarcza tnąca nie dotyka osłony, klina rozdzielnika lub przedmiotu obrabianego.** Przypadkowy kontakt tych komponentów z tarczą tnącą może prowadzić do niebezpiecznej sytuacji.
- e) **Wyregulować klin rozdzielnik zgodnie z opisem w niniejszej instrukcji obsługi.** Nieprawidłowe odstępy, pozycja i ustawienie mogą być przyczyną tego, że klin rozdzielnik nie zapobiegnie skutecznie odrzutowi.
- f) **Aby zapewnić prawidłowe działanie klina rozdzielnika, musi się on znajdować w szczelinie piły.** W przypadku cięcia przedmiotów obrabianych, które są zbyt krótkie, aby umożliwić wejście klina rozdzielnika, nie spełnia on swojej funkcji. Wskutek tego klin rozdzielnik nie może zapobiec odbiciu.
- g) **Stosować tarczę tnącą dopasowaną do klina rozdzielnika.** Aby klin rozdzielnik działał prawidłowo, średnica tarczy tnącej musi być dopasowana do odpowiedniego klina rozdzielnika, tarcza główna tarczy tnącej musi być cieńsza niż klin rozdzielnik, a szerokość zębów musi być większa niż szerokość klina rozdzielającego.

Wskazówki dotyczące bezpieczeństwa podczas cięcia

- a) **⚠ NIEBEZPIECZEŃSTWO: Nie zbliżać palców ani rąk do tarczy tnącej lub do obszaru cięcia.** Chwila nieuwagi lub ześlizgnięcie może spowodować skierowanie ręki do tarczy tnącej i prowadzić do poważnych obrażeń ciała.

- b) **Dosuwać przedmiot obrabiany tylko w kierunku przeciwnym do obrotu tarczy tnącej.** Dosuwanie przedmiotu obrabianego w tym samym kierunku, co kierunek obrotu tarczy tnącej nad stołem może prowadzić do tego, że przedmiot obrabiany i ręka operatora zostaną wciągnięte przez tarczę tnącą.
- c) **W przypadku cięć wzdłużnych nigdy nie używać ogranicznika skośnego do doprowadzania przedmiotu obrabianego, a przy cięciach poprzecznych z ogranicznikiem skośnym nie używać dodatkowo ogranicznika równoległego do ustawiania długości.** Jednoczesne prowadzenie przedmiotu obrabianego z ogranicznikiem równoległym i ogranicznikiem ukośnym zwiększa prawdopodobieństwo zakleszczenia się tarczy tnącej i odrzutu.
- d) **Podczas wykonywania cięć wzdłużnych zawsze należy utrzymywać przedmiot obrabiany w pełnym kontakcie z prowadnicą i zawsze przykładać siłę posuwu do przedmiotu obrabianego między prowadnicą a tarczą tnącą. Używać popychacza, jeżeli odstęp pomiędzy szyną ogranicznika a tarczą tnącą jest mniejszy niż 150 mm oraz popychacza blokowego, jeżeli odstęp jest mniejszy niż 50 mm.** Tego rodzaju środki pomocnicze zapewniają, że ręka pozostanie w bezpiecznej odległości od tarczy tnącej.
- e) **Używać tylko popychacza dostarczonego przez producenta lub takiego, który jest wyprodukowany zgodnie z wytycznymi.** Popychacz zapewnia odpowiednią odległość między ręką a tarczą tnącą.
- f) **Nigdy nie używać uszkodzonego lub naciętego popychacza.** Uszkodzony lub nacięty popychacz może się złamać i spowodować, że ręka dotknie tarczy tnącej.
- g) **Nie pracować „samymi rękami”. Używać zawsze ogranicznika równoległego lub ukośnego, aby przyłożyć i prowadzić obrabiany przedmiot obrabiany.** „Samymi rękami” oznacza, że przedmiot obrabiany jest podpierany lub prowadzony tylko rękami, bez użycia ogranicznika równoległego lub ukośnego. Cięcie samymi rękami prowadzi do nieprawidłowego ustawienia, zakleszczenia i odrzutu.
- h) **Nigdy nie sięgać wokół lub nad obracającą się tarczę tnącą.** Sięganie po przedmiot obrabiany może spowodować niezamierzone dotknięcie obracającej się tarczy tnącej.
- i) **Długie i/lub szerokie przedmioty obrabiane podpierać za i/lub z boku stołu pilarki, aby pozostawały w poziomie.** Długie i/lub szerokie przedmioty obrabiane mogą odchyłać się na krawędzi stołu pilarki; prowadzi to do utraty kontroli, zakleszczenia tarczy tnącej i odrzutu.
- j) **Dosuwać równomiernie przedmiot obrabiany. Nie zaginać, nie przekręcać lub przesuwać przedmiotu obrabianego. Jeżeli tarcza tnąca zakleszczy się, wyłączyć natychmiast narzędzie elektryczne wyciągnąć wtyczkę sieciową z gniazdko i usunąć przyczynę zakleszczenia.** Zakleszczenie tarczy tnącej przez przedmiot obrabiany może prowadzić do odrzutu lub zablokowania silnika.
- k) **Nie usuwać odciętego materiału podczas pracy piły.** Odcięty materiał może zakleszczyć się między tarczą tnącą a szyną ogranicznika lub w osłonie i podczas usuwania wciągnąć palce do piły tnącej. Przed wyciągnięciem materiału wyłączyć piłę i odczekać, aż tarcza tnąca zatrzyma się.
- l) **Do cięcia wzdłużnego przedmiotów obrabianych o grubości mniejszej niż 2 mm używać dodatkowo ogranicznika równoległego, stykającego się z powierzchnią stołu.** Cienkie przedmioty obrabiane mogą zaklinować się pod ogranicznikiem równoległym i spowodować odbicie.

Przyczyny odbicia – odpowiednie wskazówki dotyczące bezpieczeństwa

Odrzut jest nagłą reakcją przedmiotu obrabianego wskutek zahaczenia, zakleszczenia tarczy tnącej lub prowadzonego ukośnie w odniesieniu do tarczy tnącej cięcia przedmiotu obrabianego, bądź gdy część przedmiotu obrabianego zakleszczy się pomiędzy tarczą tnącą a ogranicznikiem równoległym lub innym stałym obiektem.

W większości przypadków podczas odbicia przedmiot obrabiany zostaje pochwycony przez tylną część tarczy tnącej, podniesiony ze stołu pilarki i odrzucony w kierunku operatora. Odrzut jest skutkiem niewłaściwego lub nieprawidłowego użycia stołowej pilarki tarczowej. Można go uniknąć przez zachowanie opisanych poniżej odpowiednich środków ostrożności.

- a) **Nie stawać nigdy w bezpośredniej linii z tarczą tnącą. Ustawiać się zawsze po tej stronie tarczy tnącej, po której znajduje się również szyna ogranicznika.** W przypadku odrzutu przedmiot obrabiany może zostać odrzucony z dużą prędkością w kierunku osób, które znajdują się przed i w jednej linii z tarczą tnącą.
- b) **Nigdy nie sięgać nad lub za tarczą tnącą, aby pociągnąć lub podeprzeć przedmiot obrabiany.** Może dojść do niezamierzonego dotknięcia tarczy tnącej lub odbicie może prowadzić do wciągnięcia palców operatora przez tarczą tnącą.
- c) **Nigdy nie przytrzymywać ani nie dociskać ciętego przedmiotu obrabianego do obracającej się tarczy tnącej.** Dociskanie ciętego przedmiotu obrabianego do tarczy tnącej prowadzi do zakleszczenia i odrzutu.
- d) **Ustawić szynę ogranicznika równoległe do tarczy tnącej.** Nieustawiona szyna ogranicznika dociska przedmiot obrabiany do tarczy tnącej, co powoduje odrzut.
- e) **W przypadku cięcia niepełnego (np. wręgowanie, rowkowanie lub cięcie z przełożeniem) stosować grzebień dociskowy, aby prowadzić przedmiot obrabiany w kierunku stołu i szyny ogranicznika.** Przy użyciu grzebienia dociskowego można lepiej kontrolować przedmiot obrabiany w razie odbicia.
- f) **Zachować szczególną ostrożność podczas cięcia niewidocznych obszarów złożonych przedmiotów obrabianych.** Wchodząca tarcza tnąca może przecinać obiekty, które spowodują odrzut.
- g) **Duże płyty należy podeprzeć, co zmniejsza ryzyko odbicia w wyniku zakleszczonej tarczy tnącej.** Duże płyty mogą ugiąć się pod ciężarem własnym. Płyty należy podpieierać w każdym punkcie, który wystaje ponad powierzchnię stołu.
- h) **Zachować szczególną ostrożność podczas cięcia przedmiotów obrabianych, które są skręcone, zapętlone, wypaczone lub nie posiadają prostej krawędzi, przy której mogą być prowadzone przez ogranicznik skośny lub wzdłuż szyny ogranicznika.** Wypaczony, zapętlony lub skręcony przedmiot obrabiany jest niestabilny i prowadzi do błędnego ustawienia linii cięcia względem tarczy tnącej, zakleszczenia i odrzutu.
- i) **Nigdy nie wykonywać cięcia kilku przedmiotów obrabianych ułożonych jeden na drugim lub jeden za drugim.** Tarcza tnąca mogłaby pochwyć jedną lub kilka części i spowodować odbicie.
- j) **Jeżeli istnieje konieczność uruchomienia piły, której tarcza tnąca tkwi w przedmiocie obrabianym, wycentrować tarczę tnącą w szczylinie piły, tak aby zęby piły nie zahaczyły się w przedmiocie obrabianym.** Jeżeli tarcza tnąca jest zakleszczona, może unieść przedmiot obrabiany i spowodować odrzut w momencie ponownego włączenia piły.
- k) **Utrzymywać tarcze tnące w stanie czystości, naostrzone i odpowiednio rozwarpte. Nigdy nie używać tarcz tnących, które uległy wypaczeniu lub tarcz tnących z popękkanymi lub złamanymi zębami.** Naostrzone i odpowiednio rozwarpte tarcze tnące minimalizują ryzyko zakleszczenia, zablokowania i odrzutu.

Wskazówki dotyczące bezpieczeństwa w odniesieniu do obsługi stołowych pilarek tarczowych

- a) **Wyłączać stołową pilarkę tarczową i odłączać od sieci przed usunięciem wkładu stołu, wymianą tarczy tnącej, ustawieniem klina rozdzielnika lub osłony tarczy tnącej oraz gdy maszyna jest pozostawiana bez nadzoru.** Zachowanie środków ostrożności ma na celu uniknięcie wypadków.
- b) **Nigdy nie pozostawiać uruchomionej stołowej pilarki tarczowej bez nadzoru. Wyłączyć elektronarzędzie i poczekać, aż całkowicie się zatrzyma.** Piła pracująca bez nadzoru stanowi niekontrolowane zagrożenie.
- c) **Ustawić stołową pilarkę tarczową w miejscu o równej, dobrze oświetlonej powierzchni, gdzie operator może stać bezpiecznie i stabilnie. Miejsce ustawienia musi zapewniać odpowiednią przestrzeń do manewrowania przedmiotami obrabianymi o potrzebnej długości.** Nieporządek, nieoświetlony obszar roboczy lub nierówne, śliskie podłoże mogą prowadzić do wypadków.
- d) **Usuwać regularnie wióry i trociny z cięcia pod stołem pilarki i / lub z instalacji odsysania pyłu.** Nagromadzone trociny są palne i może dojść do samozapłonu.
- e) **Zabezpieczyć stołową pilarkę tarczową.** Nieprawidłowo zabezpieczona stołowa pilarka tarczowa może się przesunąć lub przewrócić.
- f) **Usunąć narzędzia nastawcze, resztki drewna itp. ze stołowej pilarki tarczowej przed włączeniem.** Odwrócenie uwagi lub ewentualne zakleszczenia mogą być niebezpieczne.

- g) **Używać zawsze tarcz tnących w odpowiednim rozmiarze i z pasującym otworem ustalającym (np. w kształcie gwiazdy lub okrągłym).** Tarcze tnące, które nie pasują do części montażowych piły, poruszają się nierówno i prowadzą do utraty kontroli.
- h) **Nigdy nie używać uszkodzonego lub nieprawidłowego materiału montażowego tarczy tnącej, np. kołnierzy, podkładek, śrub lub nakrętek.** Materiał montażowy tarczy tnącej został skonstruowany specjalnie dla piły, w celu zagwarantowania bezpiecznej eksploatacji i optymalnej wydajności.
- i) **Nigdy nie stawać na stołowej pilarsce tarczowej i nie używać jej jako drabinki.** Mogą wystąpić poważne obrażenia, jeżeli elektronarzędzie przewróci się lub jeżeli operator zetknie się przypadkiem z tarczą tnącą.
- j) **Upewnić się, że tarcza tnąca jest zamocowana w prawidłowym kierunku obrotu. Nie używać żadnych tarcz szlifierskich lub szczotek drucianych ze stołową pilarką tarczową.** Nieprawidłowe zamontowanie tarczy tnącej lub używanie niezalecanych akcesoriów może prowadzić do poważnych obrażeń.

Wskazówki bezpieczeństwa dotyczące postępowania z tarczami tnącymi

1. Narzędzi roboczych używać tylko w przypadku znajomości ich obsługi.
2. Przestrzegać maksymalnej prędkości obrotowej. Nie wolno przekraczać maksymalnej prędkości obrotowej podanej na narzędziu roboczym. Przestrzegać zakresu prędkości obrotowej, jeśli jest podany.
3. Przestrzegać kierunku obrotu silnika / tarczy tnącej.
4. Nie używać narzędzi roboczych posiadających pęknięcia. Narzędzia posiadające pęknięcia należy odłożyć. Ich naprawa jest niedozwolona.
5. Oczyszczyć powierzchnie mocowania z zanieczyszczeń, smaru, oleju i wody.
6. Nie stosować żadnych luźnych pierścieni lub tulei redukujących do zmniejszania otworów w tarczach pił tarczowych.
7. Zwrócić uwagę, by zamocowane pierścienie redukujące, zabezpieczające narzędzie robocze, posiadały tą samą średnicę i minimum 1/3 średnicy cięcia.
8. Upewnić się, że zamocowane pierścienie redukujące są ustawione równolegle względem siebie.
9. Zachować ostrożność podczas obsługi narzędzi roboczych. Najlepiej przechowywać je w oryginalnym opakowaniu lub specjalnych pojemnikach. Nosić rękawice ochronne, aby zwiększyć pewność chwytu i zmniejszyć ryzyko obrażeń.
10. Przed użyciem narzędzi roboczych upewnić się, że wszystkie urządzenia ochronne są prawidłowo zamocowane.
11. Przed rozpoczęciem pracy upewnić się, że stosowane narzędzie robocze odpowiada wymaganiom technicznemu niniejszego narzędzia elektrycznego i jest prawidłowo zamocowane.
12. Załączonej tarczy tnącej używać wyłącznie do prac pilarskich w drewnie, nigdy do obróbki metali.
13. Używać odpowiedniej tarczy tnącej dla obrabianego materiału.
14. Używać wyłącznie tarczy tnącej o średnicy zgodnej z danymi znajdującymi się na pilarsce.
15. Używać tylko tarcz tnących, które są oznaczone tą samą lub większą prędkością obrotową, jak prędkość obrotowa podana na narzędziu elektrycznym.
16. Stosować wyłącznie zalecane przez producenta tarcze tnące, które – jeżeli są przewidziane do cięcia drewna lub podobnych materiałów – muszą być zgodne z EN 847-1.
17. Stosować odpowiednie środki ochrony indywidualnej, np.:
 - nauszniki ochronne;
 - rękawice ochronne podczas pracy z tarczami tnącymi.
18. Stosować wyłącznie zalecane przez producenta tarcze tnące, odpowiadające normie EN 847-1. Ostrzeżenie! Podczas wymiany tarczy tnącej zwrócić uwagę, by szerokość cięcia nie była mniejsza, a grubość podstawowej tarczy tnącej większa niż grubość klina rozdzielnika!
19. Podczas cięcia drewna i tworzyw sztucznych uniknąć przegrzania się zębów pilarki. Zredukować prędkość posuwu, aby uniknąć topienia się tworzywa sztucznego.
20. Należy pamiętać, że wykonywanie cięć krytych oraz wycinanie skosów/klinów nie jest dozwolone.
21. Cięcia wzdłużnego pod kątem nie wykonywać po stronie względem której nastąpiło pochylenie.
22. Podczas montażu lub ustawiania ogranicznika równoległego należy upewnić się, że ogranicznik jest ustawiony równolegle do tarczy tnącej.

6. Dane techniczne

Silnik prądu przemiennego	220–240 V~ 50 Hz
Pobór mocy	1800 W (S1*)
.....	2000 W (S6 25 %**)
Prędkość obrotowa na biegu jałowym n_0	4800 min ⁻¹
Tarcza tnąca z węglików spiekanych	ø 254 x ø 30 x 2,8 mm
Grubość ostrza	1,8 mm
Liczba zębów	24
Grubość klina rozdzielnika	2 mm
Min. wymiary przedmiotu obrabianego SZER. x DŁ. x WYS.	10 x 50 x 1 mm
Wielkość stołu	560 x 680 mm
Wielkość stołu maks.	1055 x 680 mm
Wysokość cięcia maks. 45 °	65 mm
Wysokość cięcia maks. 0 °	90 mm
Tarcza tnąca obrotowa	0° do 45° po lewej
Kąt pochylenia	-60° do 60°
Przyłącze ssania	ø 35 mm
Klasa ochrony	II
Stopień ochrony	IPX0
Ciężar	ok. 21 kg

*S1: Praca ciągła ze stałym obciążeniem

**S6 25%:

Praca przerywana z przerwami jałowymi krótkotrwałymi (czas 10 min.)

Aby niepotrzebnie nie rozgrzewać silnika, przez 25% czasu może on pracować z podanym obciążeniem znamionowym, lecz potem przez 75% czasu musi on pracować na biegu jałowym.

Hałas

Wartości hałasu zostały ustalone zgodnie z EN 62841.

Poziom ciśnienia akustycznego L_{pA}	93,8 dB
Niepewność K_{pA}	3 dB
Poziom mocy akustycznej L_{WA}	106,8 dB
Niepewność K_{WA}	3 dB

⚠ OSTRZEŻENIE

Nadmierne i częste narażenie na hałas może prowadzić do uszkodzenia słuchu lub utraty słuchu.

- Nosić nauszники ochronne
- Zrobić sobie przerwę.

Łączna wartość emisji drgań (suma wektorowa trzech kierunków) określona zgodnie z EN 62841.

Parametr drgań:

Wibracje ah: ≤ 2,5 m/s²

WSKAZÓWKĄ: Podane wartości emisji hałasu zostały zmierzone według znormalizowanej metody badania i mogą zostać użyte w celu porównania danego narzędzia elektrycznego z innym.

Podane wartości emisji hałasu mogą zostać wykorzystane również do wykonania tymczasowego oszacowania obciążenia.

OSTRZEŻENIE: W trakcie rzeczywistego użytkowania narzędzia elektrycznego wartości emisji hałasu mogą różnić się od podanych wartości, w zależności od rodzaju i sposobu zastosowania narzędzia elektrycznego, a w szczególności rodzaju przedmiotu obrabianego.

Należy stosować odpowiednie środki w celu ochrony przed oddziaływaniem hałasu.

Należy przy tym uwzględnić cały przebieg pracy, również momenty, w których narzędzie elektryczne pracuje bez obciążenia lub jest wyłączone. Odpowiednie środki bezpieczeństwa obejmują między innymi regularną konserwację i pielęgnację elektronarzędzia oraz osprzętu, regularne przerwy, a także odpowiednie planowanie przebiegu pracy.

7. Rozpakowanie

⚠ NIEBEZPIECZEŃSTWO

Niebezpieczeństwo poślgnięcia i uduszenia

Materiały opakowaniowe, opakowania i zabezpieczenia transportowe nie są zabawkami dla dzieci. Plastikowe torebki, folie i małe części mogą zostać poślgnięte i spowodować uduszenie.

- Materiały opakowaniowe, opakowania i urządzenia zabezpieczające do transportu przechowywać z dala od dzieci.

- Otworzyć opakowanie i wyjąć ostrożnie produkt.
- Usunąć materiał opakowaniowy, zabezpieczenia opakowania transportowe (jeśli występują).
- Sprawdzić, czy zakres dostawy jest kompletny. Reklamacje muszą być niezwłocznie zgłaszane do działu obsługi klienta. Późniejsze reklamacje nie będą uznawane.
- Sprawdzić zakres dostawy pod kątem uszkodzeń w trakcie transportu. Reklamacje należy niezwłocznie zgłaszać do firmy transportowej. Późniejsze reklamacje nie będą uznawane.

- Zachować opakowanie do upływu okresu gwarancyjnego.
- Należy dokładnie przeczytać instrukcję eksploatacji.
- Należy używać tylko oryginalnych części zamiennych lub osprzętu. Oryginalne części zamienne lub osprzęt można otrzymać u swojego dystrybutora.
- Sprawdzić, czy dane na tabliczce znamionowej są zgodne z parametrami sieci.

8. Budowa

⚠ OSTRZEŻENIE: Przed przystąpieniem do wszelkich prac związanych z konserwacją, przebrojeniem lub montażem stołowej pilarki tarczowej należy wyjąć wtyczkę sieciową z gniazdka.

⚠ Uwaga!

Przed uruchomieniem urządzenie koniecznie całkowicie zmontować!

Elementy niezbędne do montażu:

1x klucz oczkowy (SW10/SW13) (D)

1x klucz oczkowy (SW10/SW21) (E)

- Wszystkie dostarczone części rozłożyć na płaskiej powierzchni.
- Posortować części.

WSKAZÓWKA:

- Jeśli połączenie jest zabezpieczane śrubą (z łbem kulistym lub sześciokątnym), nakrętką sześciokątną i podkładką, pod nakrętką należy zawsze umieścić podkładkę.
- Śruby zawsze wkłada się od zewnątrz i następnie połączenie od wewnątrz zabezpiecza nakrętkami.
- Podczas montażu śruby i nakrętki powinno się dokręcać na tyle, żeby nie spadły. Jeśli dociągnię się je przed montażem ostatecznym, nie będzie on możliwy.

8.1 Montaż podstawy (rys. 3)

1. Użyć stołową pilarkę tarczową odwrotnie (tzn. na stole pilarki) na płaskiej powierzchni.
2. Włożyć cztery nogi podstawy (15) w wycięcia przewidziane w obudowie maszyny.
3. Przykręcić je przy pomocy śruby z łbem sześciokątnym (B) i nakrętki blokującej (A). W tym celu użyć klucza oczkowego SW10 (D) oraz klucza oczkowego SW10 (E).

4. Belkę poprzeczną podstawy (krótka) (16) oraz belkę poprzeczną podstawy (długa) (16a) umieścić pomiędzy nogami podstawy (15) po wewnętrznej stronie. Zwrócić uwagę, by długa strona była skierowana w przód, a strona krótka w bok.
5. Belkę poprzeczną podstawy (krótka) (16) oraz belkę poprzeczną podstawy (długa) (16a) zamocować przy pomocy czterech Śruby z łbem sześciokątnym (B) oraz czterech nakrętek blokujących (A) na nogach podstawy (15). W tym celu użyć dołączonego klucza oczkowego SW10 (D), aby je przykręcić.
6. Założyć gumową nogę (18) na każdą z nóg podstawy (15).
7. Zamontować każdorazowo wspornik przeciwwrotny (17) z tyłu nóg podstawy (15). Do tego celu użyć dwie Śruby z łbem sześciokątnym (B) oraz dwie nakrętki blokujące (A). Należy je dokręcić przy pomocy dostarczonego klucza oczkowego SW10 (D).
8. Ostrożnie obrócić produkt i ustawić go na podłożu.
9. Dokręcić wszystkie śruby.

8.2 Osłona tarczy tnącej

8.2.1 Usunąć wkładkę stołową (rys. 4)

1. Ustawić tarczę tnącą (3) na maks. głębokość cięcia oraz ustawić ją w pozycji 0° i zablokować (patrz 11.2. i 11.3).
2. Otworzyć blokadę (22b) obracając ją w kierunku zgodnym z ruchem wskazówek zegara.
3. Wyjąć wkładkę stołową (22) ze stołu pilarki (4).

8.2.2 Włożyć i ustawić klin rozdzielnik (rys. 5)

Wskazówka:

Klin rozdzielnik (2) należy włożyć przed pierwszym uruchomieniem.

1. Otworzyć dźwignię zaciskową (2a).
2. Wsunąć klin rozdzielnik (2) w uchwyt. **WSKAZÓWKA:** Ten krok nie jest konieczny, jeśli klin rozdzielnik (2) został już włożony.
3. Ustawić klin rozdzielnik (2) tak, aby
 - a) odstęp między tarczą tnącą (3) i klinem rozdzielnikiem (2) wynosił maks. 3-8 mm (rys. 5) a
 - b) tarcza tnąca (3) była ustawiona równolegle do klina rozdzielnika (2).
 - c) Zamontować wycięcia w klinie rozdzielnika (2) w sworzniach wspornika klina rozdzielnika.
 - d) otwór w klinie rozdzielnika (2) wchodził w sworznię wspornika klina rozdzielnika.
4. Zamknąć dźwignię zaciskową (2a).

8.2.3 Umieszczanie wkładki stołowej (rys. 4)

1. Umieścić wkładkę stołową (22) w wycięciu.
2. Zamknąć blokadę (22b) obracając ją w kierunku przeciwnym do ruchu wskazówek zegara.

8.2.4 Montaż osłony tarczy tnącej (1) (rys. 1, 5)

1. Maksymalnie unieść tarczę tnącą (3) poprzez obrót pokrętła (12) zgodnie z kierunkiem wskazówek zegara aż do oporu.
2. Nacisnąć trzpień zabezpieczający (1a) na osłonie tarczy tnącej (1).
3. Wprowadzić wciśnięty trzpień zabezpieczający (1a) w rowek klina rozdzielnika (2), a następnie zwolnić go.
4. Upewnić się, że osłona tarczy tnącej (1) może się swobodnie poruszać.
5. Demontaż odbywa się w odwrotnej kolejności.

⚠ OSTRZEŻENIE

Niebezpieczeństwo odniesienia obrażeń na skutek nieprawidłowo zamontowanej osłony tarczy tnącej

- Przed rozpoczęciem cięcia należy upewnić się, że osłona tarczy tnącej (1) opuszcza się automatycznie na materiał przeznaczony do cięcia.

8.2.5 Kontrola osłony tarczy tnącej (rys. 1, 5)

Po montażu sprawdzić osłonę tarczy tnącej (1) pod kątem prawidłowego działania.

1. Podnieść osłonę tarczy tnącej (1) i zwolnić ją.
2. Osłona tarczy tnącej (1) powinna samodzielnie powrócić do pozycji wyjściowej.

8.3 Zakładanie ogranicznika równoległego (rys. 8, 10)

1. Umieścić ogranicznik równoległy (6) z otwartym zaciskiem ogranicznika równoległego (19) najpierw na tylnej szynie prowadzącej, następnie na przedniej szynie prowadzącej (9).
2. Aby zmienić położenie ogranicznika równoległego (6), należy przesunąć ogranicznik równoległy (6) z otwartym zaciskiem ogranicznika równoległego (19) wzdłuż szyny prowadzącej.
3. Aby zamocować ogranicznik równoległy (6) w żądanej pozycji, należy docisnąć zacisk ogranicznika równoległego (19) do końca i w razie potrzeby wyregulować napięcie za pomocą nakrętek skrzydełkowych (6f) (rys. 10).

8.4 Montaż sprawdzianu cięcia poprzecznego (rys. 9)

1. Zamontować szynę ogranicznika (5) na sprawdzianie cięcia poprzecznego (20) i dokręcić obydwie nakrętki skrzydełkowe (20c).
2. Wsunąć sprawdzian cięcia poprzecznego (20) w rowek stołu pilarki (4).
3. Poluzować uchwyt blokujący (20a), obracając go w kierunku przeciwnym do ruchu wskazówek zegara.
4. Obrócić sprawdzian cięcia poprzecznego (20), aż strzałka wskaże wymagany wymiar kąta.
5. Zabezpieczyć tę pozycję, przekręcając uchwyt blokujący (20a) w kierunku zgodnym z ruchem wskazówek zegara.

8.5 Podłączanie instalacji wyciągowej (rys. 7)

⚠ OSTRZEŻENIE

Niebezpieczeństwo odniesienia obrażeń oczu spowodowanych przez wirujące wióry

- Stosować okulary ochronne.
- Produkt powinno się eksploatować tylko z odpowiednim układem odsysania wiórów. Nie należy używać domowego odkurzacza.

1. Podłączyć odpowiednie urządzenie do odsysania wiórów (niezawarte w zakresie dostawy) do króćca odsysającego (21).
2. Podłączyć wąż odsysający odpowiedniego urządzenia do odsysania wiórów (np. odkurzacza uniwersalnego) do króćca odsysającego (21).

UWAGA

Kanały odsysające należy regularnie kontrolować i czyścić.

9. Przed uruchomieniem

9.1 Wskazówki ogólne

- Upewnić się, że produkt jest całkowicie zamontowany.
- Sprawdzić, czy osłony są obecne, zainstalowane i gotowe do pracy.
- Sprawdzić, czy przełączniki działają prawidłowo.
- Sprawdzić, czy produkt jest stabilny.
- Sprawdź, czy naklejki na produkcie są obecne i czytelne. Brakujące lub uszkodzone naklejki muszą zostać zastąpione lub wymienione.
- Sprawdzić, czy napięcie sieciowe i napięcie robocze są zgodne, patrz Dane techniczne.

- Sprawdzić, czy przewody zasilające, przedłużacze, bęben kablowy itp. nie są zbyt długie. W przeciwnym razie może nastąpić spadek napięcia lub opóźniony start silnika.
- Sprawdzić, czy temperatura otoczenia jest utrzymana.

9.2 Wskazówki specyficzne dla danego produktu

- Maszynę należy ustawić na stabilnym podłożu.
- Tarcza tnąca (3) musi poruszać się swobodnie.
- W przypadku obrobionego drewna zwracać uwagę na elementy obce, jak np. gwoździe lub śruby, itp.
- Przed uruchomieniem włącznika/wyłącznika (13) upewnić się, czy tarcza tnąca (3) jest zamontowana w prawidłowy sposób, a elementy ruchome swobodnie się poruszają.
- Maszynę podłączać tylko do poprawnie zainstalowanego gniazdka Schuko z bezpiecznikiem min. 16 A.

10. Obsługa

⚠ Uwaga!

Przed uruchomieniem produkt należy całkowicie zmontować!

10.1 Przełącznik (ilustracja 1)

10.1.1 Włącznik/wyłącznik i przełącznik STOP

1. Aby włączyć piłę, należy nacisnąć przycisk „I” na włączniku/wyłączniku (13). Przed rozpoczęciem cięcia należy odczekać, aż tarcza tnąca (3) osiągnie maksymalną prędkość obrotową.
2. Aby wyłączyć piłę, należy nacisnąć przełącznik STOP (14) lub podnieść pokrywę i nacisnąć przycisk „0” na włączniku/wyłączniku (13).

10.1.2 Zabezpieczenie przeciążeniowe (rys. 1)

W przypadku przeciążenia silnika wyłącza się on samoczynnie. Po czasie chłodzenia (zróżnicowany) silnik można ponownie uruchomić.

1. Pozostawić produkt do schłodzenia.
2. Nacisnąć guzik blokujący (10).
3. Ponownie włączyć maszynę w sposób opisany w punkcie 11.1.1.

10.2 Ustawianie głębokości cięcia (rys. 1)

Poprzez kręcenie pokręteł (12) można ustawić tarczę tnącą (3) na wybraną głębokość cięcia.

- **Kręcenie w kierunku zgodnym z ruchem wskazówek zegara:** głębsze cięcie

- **Kręcenie w kierunku przeciwnym do ruchu wskazówek zegara:** płytsze cięcie

Ustawienie sprawdzić poprzez wykonanie cięcia próbnego.

10.3 Ustawianie kąta cięcia (rys. 11)

Za pomocą stołowej pilarki tarczowej można wykonywać cięcia pod kątem w lewo pod kątem 0° do 45° do ogranicznika równoległego (6).

⚠ Przed każdym cięciem sprawdzić, czy między ogranicznikiem równoległym (6), sprawdzianem cięcia poprzecznego (20) a tarczą tnącą (3) nie dojdzie do kolizji.

1. Poluzować zacisk regulacji kąta (11).
2. Ustawić żądany wymiar kąta na skali poprzez jednoczesne wciśnięcie i obrócenie pokręta (12).
3. Zablokować zacisk regulacji kąta (11) w wybranej pozycji kątowej.

10.4 Ustawianie wkładki stołowej (22) (rys. 4)

Wysokość wkładki stołowej (22) można ustawić za pomocą czterech wkrętów (22a).

1. Obrócić wybrany wkręt (22a) zgodnie z ruchem wskazówek zegara, aby podnieść wkładkę stołową w odpowiednim miejscu.
2. Aby obniżyć wkładkę stołową, obrócić wkręt (22a) w odpowiednim miejscu w kierunku przeciwnym do ruchu wskazówek zegara.

10.5 Stosowanie ogranicznika równoległego

10.5.1 Wysokość ogranicznika (rys. 12)

- W zależności od grubości ciętego materiału szynę ogranicznika (5) należy zdemontować do cięcia grubszych elementów (ponad 25 mm grubości) oraz zamontować do cięcia cieńszych elementów (poniżej 25 mm grubości).

10.5.2 Montaż/demontaż szyny ogranicznika (rys. 8, 12)

1. W celu zdemontowania szyny ogranicznika (5) poluzować obydwie nakrętki skrzydełkowe (6c), aby odłączyć szynę ogranicznika (5) od ogranicznika równoległego (6).
2. Wyjąć szynę ogranicznika (5) wzdłuż wpustu.
3. Usunąć śruby zamkowe (6e), podkładki (6d) i nakrętki skrzydełkowe (6c).
4. Montaż szyny ogranicznika (5) jest wykonywany w odwrotnej kolejności.

10.5.3 Zmiana strony ogranicznika równoległego (rys. 8, 12)

1. Całkowicie odkręcić nakrętki skrzydełkowe (6c).
2. Zdjąć szynę ogranicznika (5) i ponownie włożyć śruby blokujące (6e) po przeciwnej stronie ogranicznika równoległego (6).
3. Założyć podkładki (6d) i nakrętki skrzydełkowe (6c), a następnie dobrze przykręcić.

10.5.4 Kontrola wziernika (6a) i skali (rys. 1, 8)

- Na szynie prowadzącej w przedniej części stołu pilarki (4) znajduje się skala.

Aby ustawić ogranicznik równoległy (6) na określony wymiar, należy postępować w następujący sposób:

1. Poluzować zacisk ogranicznika równoległego (19).
2. Przesuwać ogranicznik równoległy (6), aż żądany wymiar będzie widoczny na skali szyny prowadzącej we wzierniku (6a/6b).

Wskazówka: Jeżeli używany jest ogranicznik równoległy po prawej stronie tarczy tnącej, należy użyć prawego wziernika (6b). Jeżeli używany jest ogranicznik równoległy po lewej stronie tarczy tnącej, należy użyć lewego wziernika (6a).

3. Nacisnąć zacisk ogranicznika równoległego (19) całkowicie w dół, aby go zamocować.
4. Przeprowadzić cięcia próbne, a następnie zmierzyć odcięty przedmiot obrabiany.
5. Jeśli wymiar nie będzie zgodny ze skalą, należy postąpić w następujący sposób:
6. Dosunąć ogranicznik równoległy (6) do tarczy tnącej (3) i naprężyć go.
7. Odkręcić śrubę przy wzierniku (6a).
8. Przesunąć wziernik (6a) do zera.
9. Dokręcić śrubę.

10.5.5 Ustawianie szerokości cięcia (rys. 8)

- Do cięcia wzdłużnego drewna należy używać ogranicznika równoległego (6).
- Ogranicznik równoległy (6) może być zamontowany po obu stronach stołu pilarki (4).
- Na szynie prowadzącej w przedniej części stołu pilarki (4) znajduje się skala.

Aby ustawić ogranicznik równoległy (6) na określony wymiar, należy postępować w następujący sposób:

1. Poluzować zacisk ogranicznika równoległego (19).
2. Przesuwać ogranicznik równoległy (6), aż żądany wymiar będzie widoczny na skali szyny prowadzącej we wzierniku (6a).

Wskazówka: Jeżeli używany jest ogranicznik równoległy po prawej stronie tarczy tnącej, należy użyć prawego wziernika. Jeżeli używany jest ogra-

nicznik równoległy po lewej stronie tarczy tnącej, należy użyć lewego wziernika.

3. Aby go zamocować, należy całkowicie przesunąć ogranicznik równoległy (19) w dół.

10.6 Stosowanie sprawdzianu cięcia poprzecznego (20) (rys. 1, 9)

Nie należy przesuwac szyny ogranicznika (20b) zbyt daleko w kierunku piły (3). Odstęp między szyną ogranicznika (20b) a tarczą tnącą (3) musi wynosić ok. 2 cm.

10.6.1 Ustawianie sprawdzianu cięcia poprzecznego (rys. 1, 9)

1. Przymocować szynę ogranicznika (20b) do sprawdzianu cięcia poprzecznego (20) poprzez dokręcenie nakrętki skrzydełkowej (21c).
2. Sprawdzian cięcia poprzecznego (20) wsunąć w jeden z dwóch wpustów prowadnicy stołu pilarki (4).
3. Poluzować uchwyt blokujący (20a) i obrócić sprawdzian cięcia poprzecznego (20) aż do ustawienia żadanego wymiaru kąta.
4. Dokręcić ponownie uchwyt blokujący (20a).

10.7 Powiększanie stołu roboczego dla szerszych cięć (rys. 1)

Aby powiększyć stół roboczy stołowej pilarki tarczowej dla szerszych cięć, należy postępować w następujący sposób:

1. Otworzyć dźwignię zaciskową (8) do rozszerzenia stołu.
2. Wyciągnąć ostrożnie element rozszerzenia stołu, aż do osiągnięcia żądanej szerokości. Zwrócić uwagę, czy element rozszerzenia jest wyciągany równomiernie, aby uniknąć zakleszczeń.
3. Zablokować z powrotem dźwignię zaciskową (8).

UWAGA: Przed włączeniem piły upewnić się, że rozszerzenie stołu jest zamocowane. Luźno zamocowane rozszerzenie stołu może wpływać negatywnie na stabilność przedmiotu obrabianego i powodować niebezpieczne sytuacje.

11. Piłowanie

⚠ OSTRZEŻENIE

Niebezpieczeństwo odniesienia obrażeń w wyniku nieprawidłowego montażu

- Upewnić się, że produkt jest prawidłowo zamontowany.

- Sprawdzić, czy tarcza tnąca jest ruchoma i czy ruchome części są łatwe do przesuwania.

UWAGA

Po włączeniu piły przed rozpoczęciem cięcia należy odczekać, aż tarcza tnąca (3) osiągnie swoją maksymalną prędkość obrotową.

11.1 Wskazówki dotyczące pracy

⚠ OSTRZEŻENIE

Niebezpieczeństwo odniesienia obrażeń!

W przypadku nieprawidłowej obsługi istnieje niebezpieczeństwo ciężkich obrażeń.

- Należy przestrzegać i postępować zgodnie z instrukcjami dotyczącymi bezpieczeństwa i pracy.
- Podczas wykonywania cięć wzdłużnych nie należy stać przed stołową pilarką tarczową, lecz ustawiać się pod kątem w stosunku do przebiegu cięcia.
- Do cięć pod kątem należy zawsze używać ogranicznika równoległego.
- W celu prowadzenia przedmiotu obrabianego przy tarczy tnącej używać popychacza drewnianego lub drewnianego elementu przesuwne. Uszkodzony lub zużyty popychacz należy natychmiast wymienić.
- Długie elementy obrabiane zabezpieczyć przed przechyleniem na końcu cięcia. W tym celu należy użyć np. stojaka rolkowego.
- Po włączeniu stołowej pilarki tarczowej należy odczekać, aż tarcza tnąca osiągnie maksymalną prędkość obrotową przed wykonaniem cięcia.
- Stołową pilarkę tarczową można obsługiwać tylko przy pomocy instalacji wyciągowej.
- Po każdym nowym ustawieniu należy wykonać cięcia próbne w celu sprawdzenia ustawionych wymiarów.
- Kanały odsysające należy regularnie kontrolować i czyścić.

11.2 Wykonywanie cięć wzdłużnych (rys. 13)

ZAGROŻENIE!

Prostokątne przedmioty obrabiane cięć wyłącznie, gdy dłuższa strona jest ustawiona do ogranicznika równoległego. Nigdy nie ustawiać stroną krótką! Niebezpieczeństwo odrzutu!

Przy cięciu wzdłużnym wycina się przedmiot obrabiany wzdłuż jego kierunku wzdłużnego. Krawędź przedmiotu należy trzymać dociśniętą do ogranicznika równo-

ległego (6), podczas gdy płaska strona spoczywa na stole pilarki (4).

1. Ustawić ogranicznik równoległy (6) odpowiednio do wysokości przedmiotu obrabianego i pożądanej szerokości (patrz 11.5).
2. Podczas piłowania osłona tarczy tnącej (1) jest popychana przez przedmiot obrabiany do góry.
3. Najpierw należy włączyć instalację wyciągową, a następnie stołową pilarkę tarczową.
4. Umieścić dłonie w zamkniętymi palcami płasko na przedmiocie obrabianym i wcisnąć je wzdłuż ogranicznika równoległego (6) w tarczę tnącą (3).
5. Przedmiot obrabiany należy prowadzić bocznie, trzymając go lewą ręką tylko do przedniej krawędzi osłony tarczy tnącej (1).
6. Przedmiot obrabiany należy zawsze dociskać do końca klina rozdzielnika (2) za pomocą popychacza (F).

11.2.1 Wykonywanie cięć pod kątem (rys. 14)

Zasadniczo cięcia pod kątem wykonuje się z wykorzystaniem ogranicznika równoległego (6). Ogranicznik równoległy (6) należy z reguły mocować z prawej strony tarczy tnącej (3). W przeciwnym razie przedmioty obrabiane mogą się podczas cięcia zakleszczyć między ogranicznikiem równoległym (6) a tarczą tnącą (3) i zostać wyrzucone.

1. Ustawić tarczę tnącą (3) na żądany wymiar kąta (patrz 11.3).
2. Wyregulować ogranicznik równoległy (6) w zależności od szerokości i wysokości przedmiotu obrabianego (patrz 11.5).
3. Opuścić osłonę tarczy tnącej (1) na stół pilarki (4).
4. Wykonać cięcie w zależności od szerokości przedmiotu obrabianego (patrz 12.2).

11.3 Wykonywanie cięć poprzecznych (rys. 15)

⚠ OSTRZEŻENIE

Niebezpieczeństwo obrażeń wskutek obracających się elementów i ostrych krawędzi

- Przytrzymać prowadzony obrabiany przedmiot.
 - Przesunąć przedmiot obrabiany za pomocą sprawdzianu cięcia poprzecznego do przodu, aż zostanie całkowicie przecięty.
1. W razie potrzeby wyregulować sprawdzian cięcia poprzecznego (20) (patrz 11.6.1). Jeżeli tarcza tnąca (3) również ma być uchylona, należy wcisnąć sprawdzian cięcia poprzecznego (20) w prawy wpust prowadnicy. Dzięki temu ani ręka,

ani sprawdzian cięcia poprzecznego (20) nie mają kontaktu z osłoną tarczy tnącej (1).

2. Opuścić osłonę tarczy tnącej (1) na stół pilarki (4). Podczas pilowania osłona tarczy tnącej (1) jest popychana przez przedmiot obrabiany do góry.
3. Mocno docisnąć przedmiot obrabiany do sprawdzianu cięcia poprzecznego (20).
4. Należy włączyć instalację wyciągową, a następnie stołową pilarkę tarczową.
5. Aby wykonać cięcie, należy przesunąć sprawdzian cięcia poprzecznego (20) i przedmiot obrabiany w kierunku tarczy tnącej (3).

11.4 Cięcie wąskich przedmiotów obrabianych (rys. 16)

Cięcia wzdłużne przedmiotów o szerokości mniejszej niż 120 mm należy bezwzględnie przeprowadzać przy pomocy popychacza (F).

W przypadku krótkich elementów popychacza (F) należy używać od samego początku.

1. Ustawić ogranicznik równoległy (6) odpowiednio do wysokości przedmiotu obrabianego i pożądanej szerokości (patrz 11.5).
2. Umieścić dłonie z zamkniętymi palcami płasko na przedmiocie obrabianym i wcisnąć je wzdłuż ogranicznika równoległego (6) w tarczę tnącą (3).
3. Przedmiot obrabiany należy zawsze dociskać do końca klina rozdzielnika (2) za pomocą popychacza (F).

11.5 Cięcie bardzo wąskich przedmiotów obrabianych (rys. 16)

W celu wykonania cięcia wzdłużnego bardzo wąskich przedmiotów o szerokości 50 mm lub mniej należy koniecznie użyć drewnianego popychacza. Popychacz drewniany nie jest objęty zakresem dostawy! (Dostępny w wyspecjalizowanych sklepach) Natychmiast wymienić uszkodzony popychacz drewniany.

Podczas cięcia przedmioty obrabiane mogą się zakleszczyć między ogranicznikiem równoległym (6) a tarczą tnącą (3), zostać schwytane przez tarczę tnącą (3) i wyrzucone. Dlatego zaleca się stosowanie niskiej powierzchni prowadzącej ogranicznika równoległego (6) (patrz rys. 12).

1. Ustawić ogranicznik równoległy (6) odpowiednio do wysokości przedmiotu obrabianego i pożądanej szerokości (patrz 11.4).
2. Docisnąć przedmiot obrabiany z drewnianym popychaczem do szyny ogranicznika (5) i przy po-

mocy popychacza (F) docisnąć go do końca klina rozdzielnika (2).

11.6 Cięcie płyt wiórowych

Aby uniknąć wyłamывania się krawędzi przy cięciu płyt wiórowych należy postępować w następujący sposób:

Tarcza tnąca (3) nie powinna być ustawiona wyżej niż 5 mm ponad grubość przedmiotu obrabianego (patrz również 11.2).

11.7 Po zakończeniu pilowania

1. Najpierw wyłączyć stołową pilarkę tarczową a potem instalację wyciągową. Po wyłączeniu tarcza tnąca pracuje jeszcze przez pewien czas.
2. Stołową pilarkę tarczową odłączyć od sieci elektrycznej poprzez wyjęcie wtyczki sieciowej z gniazda.
3. Odpadki po cięciu usunąć ze stołu pilarki dopiero, gdy tarcza tnąca się całkowicie zatrzyma.
4. Odczekać, aż stołowa pilarka tarczowa całkowicie ostygnie.

11.8 Usunąć zablokowany materiał

⚠ OSTRZEŻENIE

Niebezpieczeństwo odniesienia obrażeń palców i dłoni spowodowanych przez ostre krawędzie

- Nosić rękawice ochronne.

- Jeżeli tarcza tnąca zakleszczy się w przedmiocie obrabianym lub wystąpią inne blokady, należy postępować w następujący sposób: Wyłączyć natychmiast stołową pilarkę tarczową i wyciągnąć wtyczkę sieciową z gniazda.
- Używać rękawic ochronnych, tarczy tnącej nie dotykać gołymi rękami.

12. Czyszczenie

⚠ NIEBEZPIECZEŃSTWO

Niebezpieczeństwo porażenia prądem elektrycznym na skutek przedostania się wody do wnętrza

- Nie należy spryskiwać produktu wodą.

⚠ OSTRZEŻENIE

Niebezpieczeństwo odniesienia obrażeń na skutek nieoczekiwanego uruchomienia maszyny

- Wyciągnąć wtyczkę sieciową z gniazda sieciowego.

12.1 Czyszczenie produktu i osłony tarczy tnącej

UWAGA

Uszkodzenie produktu na skutek niedostatecznego oczyszczenia

- Czyścić produkt po każdym użyciu.

UWAGA

Uszkodzenie produktu przez agresywne rozpuszczalniki lub środki czyszczące

- Grube zabrudzenia usuwać szczotką.
- Wyczyścić produkt wilgotną, czystą, niestrzępiącą się ściereczką i niewielką ilością mydła szarego.

1. Po każdej pracy, należy usunąć kurz i wióry za pomocą szczotki.
2. Otwory wentylacyjne należy starannie czyścić niestrzępiącą się ściereczką.

12.2 Czyszczenie produkt za pomocą sprężonego powietrza

UWAGA

Uszkodzenie produktu na skutek zastosowania zbyt wysokiego ciśnienia w urządzeniu sprężonego powietrza.

Czyszczenie produktu pod wysokim ciśnieniem na agregacie sprężonego powietrza może spowodować uszkodzenie elementów elektrycznych.

- Stosować urządzenie sprężonego powietrza o niskim ciśnieniu maks. 2 barów.

1. Zapewnić odpowiednią odległość od produktu.
2. Ciężkie zabrudzenia usuwać za pomocą urządzenia sprężonego powietrza (maks. 2 bar).

12.3 Czyszczenie urządzenia do odsysania wiórow

Urządzenia do odsysania wiórów nie jest objęte zakresem dostawy. W celu przeprowadzenia prawidłowego czyszczenia instalacji wyciągowej należy postępować zgodnie z instrukcją eksploatacji danego producenta.

13. Transport

⚠ OSTRZEŻENIE

Niebezpieczeństwo odniesienia obrażeń na skutek nieoczekiwanego uruchomienia maszyny

- Wyciągnąć wtyczkę sieciową z gniazdka sieciowego.

13.1 Wskazówki ogólne

- Produktu nie przenosić za rozszerzenia stołu (7), ale za stół pilarki (4).

- Zapakować produkt, aby zapobiec uszkodzeniu w trakcie transportu. Stosować oryginalne opakowanie.
- Chronić produkt przed drganiami i wstrząsami, zwłaszcza podczas transportu w pojeździe.
- Upewnić się, że ładunek jest odpowiednio zabezpieczony podczas transportu w pojeździe.

13.2 Wskazówki specyficzne dla danego produktu

1. Podczas podnoszenia produktu należy zwrócić uwagę na jego ciężar, patrz Dane techniczne.
2. Przed transportem narzędzia elektrycznego należy je wyłączyć i odciąć od zasilania elektrycznego.
3. Narzędzie elektryczne należy przenosić przynajmniej w dwie osoby; nie należy chwycić za rozszerzenia stołu. W celu transportu należy unieść narzędzie elektryczne za obudowę maszyny.
4. Narzędzie elektryczne należy chronić przed uderzeniami i silnymi wstrząsami, jakie mogą występować np. podczas przewożenia samochodem.
5. Narzędzie elektryczne zabezpieczyć przed przewróceniem się i ześlizgnięciem.
6. Nigdy nie używać zabezpieczeń do przestawiania lub transportu.

14. Konserwacja

⚠ OSTRZEŻENIE

Niebezpieczeństwo odniesienia obrażeń na skutek nieoczekiwanego uruchomienia maszyny

- Wyciągnąć wtyczkę sieciową z gniazdka sieciowego.

⚠ OSTRZEŻENIE

Ostrzeżenie o nieprzewidzianych zagrożeniach i uszkodzeniach produktu

- Nigdy nie należy przeprowadzać nieautoryzowanych zmian lub napraw produktu, które nie są opisane w instrukcji eksploatacji.
- Wszelkie nieopisane tu prace należy zlecać w specjalistycznym warsztacie.

14.1 Wskazówki ogólne

- Sprawdzić, czy produkt nie ma luźnych, zużytych lub uszkodzonych elementy.
- Sprawdzając, czy nakrętki, trzpienie i śruby są dobrze osadzone.
- Sprawdzając osłony i urządzenia zabezpieczające pod kątem uszkodzenia i prawidłowego zamocowania.

- Sprawdzić połączenia elektryczne. Naprawy połączeń elektrycznych mogą być wykonywane wyłącznie przez wyspecjalizowany warsztat.

14.2 Oliwienie produktu

1. W celu wydłużenia żywotności narzędzia naoliwić elementy obrotowe raz w miesiącu.
2. Nie oliwić silnika.

14.3 Kontrola i konserwacja szczotek węglowych (rys. 17)

Szczotki węglowe w nowej maszynie lub nowo zamontowane sprawdzić po pierwszych 50 roboczogodzinach. Po pierwszej kontroli sprawdzać je co 10 roboczogodzin.

Jeżeli materiał węglowy zostanie zużyty do długości 6 mm, sprężyna lub przewód bocznika przepala się lub ulegną uszkodzeniu, należy wymienić obie szczotki. Jeżeli po wymontowaniu zostanie stwierdzone, że szczotki nadają się do dalszego zastosowania, można je ponownie zamontować.

1. Przechylić tarczę tnącą pod kątem 45°. (patrz 11.3)
2. Ułożyć stołową pilarkę tarczową bokiem na płaskiej powierzchni.
3. Odkręcić dwie śruby krzyżowe i zdjąć pokrywę silnika.
4. Zdjąć sprężyny ze szczotek węglowych (25).
5. Wyciągnąć szczotki węglowe (25) i odłączyć wtyczkę.

14.4 Wymiana tarczy tnącej

⚠ OSTRZEŻENIE

Niebezpieczeństwo odniesienia obrażeń! W przypadku nieprawidłowej obsługi stołowej pilarki tarczowej istnieje niebezpieczeństwo ciężkich obrażeń.

⚠ OSTRZEŻENIE

Niebezpieczeństwo odniesienia obrażeń na skutek nieoczekiwanego uruchomienia maszyny

- Wyciągnąć wtyczkę sieciową z gniazdka sieciowego.

⚠ OSTRZEŻENIE

Niebezpieczeństwo odniesienia obrażeń palców i dłoni spowodowanych przez ostre krawędzie

- Nosić rękawice ochronne.

14.4.1 Usuwanie osłony tarczy tnącej i wkładki stołowej (rys. 4)

1. Nacisnąć trzpień zabezpieczający (1a) na osłonie tarczy tnącej (1).
2. Trzpień zabezpieczający (1a) i pobrać osłonę tarczy tnącej (1) z rowka klina rozdzielnika (2).
3. Ustawić tarczę tnącą (3) na maksymalną głębokość cięcia, ustawić ją w pozycji 0° i zablokować (patrz 11.3).
4. Otworzyć blokadę (22b) obracając ją w kierunku zgodnym z ruchem wskazówek zegara.
5. Wyjąć wkładkę stołową (22) ze stołu pilarki (4).

14.4.2 Usunąć tarczę tnącą (rys. 4, 5, 6)

WARUNEK: Ustawiono maksymalną głębokość cięcia tarczy tnącej (3) (patrz 11.2).

1. Włożyć klucz oczkowy SW21 (E) na kołnierz zewnętrzny (3b) i w ten sposób zamocować wał napędowy.
2. Obrócić śrubę kołnierзовą (3c) w kierunku przeciwnym do ruchu wskazówek zegara za pomocą klucza oczkowego SW13 (D), aby odkręcić śrubę kołnierзовą (3c).
3. Ostrożnie trzymać tarczę tnącą (3) jedną ręką.
4. Śrubę kołnierзовą (3c) i kołnierz zewnętrzny (3b) zdjąć z wału napędowego.
5. Teraz należy zdjąć tarczę tnącą (3) z wału napędowego i ostrożnie wyciągnąć ją do góry ze stołu pilarki (4).

14.4.3 Wkładanie tarczy tnącej (rys. 6)

1. Przed zamontowaniem nowej tarczy tnącej (3) należy dokładnie oczyścić kołnierz zewnętrzny (3b).
2. Wyczyścić kołnierz wewnętrzny (3a) i ponownie go założyć.
3. Umieścić nową tarczę tnącą (3) na wale napędowym. Proszę zwrócić uwagę na kierunek obrotów: Cięcie pod kątem zębów musi być skierowane w kierunku działania (do przodu). Normalnie kierunek działania jest również wskazywany na tarczy tnącej (3).
4. Umieścić zewnętrzny kołnierz (3b) z powrotem na wale napędowym. Należy upewnić się, że wewnętrzny kołnierz (3b) jest prawidłowo ustawiony.
5. Śrubę kołnierзовą (3c) nakręcić ręcznie na wał napędowy.
6. Ostrożnie obrócić tarczę tnącą (3) w kierunku działania: Musi być dokładnie wyśrodkowany i nie może „chybotać się”. Sprawdzić prawidłowe osadzenie tarczy tnącej (3) i zewnętrznego kołnierza (3b). Ustawić prawidłowo elementy, jeżeli tarcza tnąca nie jest dokładnie wyśrodkowana.

⚠ OSTRZEŻENIE

Ostrzeżenie o nieprzewidzianych zagrożeniach i uszkodzeniach produktu.

- Po każdej wymianie tarczy tnącej należy sprawdzić jej ustawienie.
- 7. Przytrzymać zewnętrzny kołnierzyk (3b) przy użyciu klucza oczkowego SW21 (E).
- 8. Obrócić śrubę kołnierzową (3c) zgodnie z ruchem wskazówek zegara przy użyciu klucza oczkowego SW13 (D).
- 9. Zamontować wkładkę stołową (22) i osłonę tarczy tnącej (1) (patrz 9.2.3 i 9.2.4).
- 10. Sprawdzić prawidłowe ustawienie klina rozdzielnika (2) (patrz 9.2.2).

15. Naprawa i zamawianie części zamiennych

Po wykonaniu naprawy i konserwacji upewnić się, że elementy istotne pod kątem bezpieczeństwa technicznego są założone i wykazują nienaganny stan techniczny. Elementy mogące powodować obrażenia przechowywać w miejscu niedostępnym dla innych osób i dzieci.

Uwaga: Zgodnie z ustawą o odpowiedzialności cywilnej za produkt nie ponosi się odpowiedzialności za szkody powstałe wskutek nieprawidłowych napraw lub nietostosowania oryginalnych części zamiennych.

Zwrócić się do serwisu klienta lub autoryzowanego specjalisty. Powyższe dotyczy również części akcesoriów.

Części zamienne i wyposażenie można zamówić w naszym punkcie serwisowym. W tym celu zeskanować kod QR znajdujący się na stronie tytułowej.

Przyłącza i naprawy

Podłączanie oraz naprawy wyposażenia elektrycznego mogą być przeprowadzane przez wykwalifikowanego elektryka.

W przypadku pytań proszę o podanie następujących danych:

- Rodzaj prądu silnika
- Dane z tabliczki identyfikacyjnej maszyny

15.1 Zamawianie części zamiennych

Przy zamawianiu części zamiennych należy podać następujące dane:

- Oznaczenie modelu

- Numer artykułu
- Dane z tabliczki znamionowej

Części zamienne / akcesoria	Nr artykułu:
Tarcza tnąca	3901203703
Wkładka stołowa	5901324001
Popychacz	59013209031
Szczotki węglowe	5901324002

15.2 Informacje serwisowe

Należy pamiętać, że w przypadku tego produktu niższe części podlegają naturalnemu zużyciu lub zużyciu uwarunkowanemu użytkowaniem, bądź są potrzebne jako materiały zużywalne.

Części zużywalne*: Szczotki węglowe, wkładka stołowa, popychacz, tarcza tnąca

* opcjonalnie w zakresie dostawy!

16. Przechowywanie

⚠ OSTRZEŻENIE

Niebezpieczeństwo odniesienia obrażeń na skutek nieoczekiwanego uruchomienia maszyny

- Wyciągnąć wtyczkę sieciową z gniazdka sieciowego.

UWAGA

Uszkodzenie produktu w wyniku nieprawidłowego przechowywania

- Produkt należy przechowywać w miejscu chronionym przed brudem, kurzem i wilgocią.
- Produkt przechowywać w oryginalnym opakowaniu.

1. Produkt przechowywać w miejscu zaciemnionym, suchym i zabezpieczonym przed mrozem oraz niedostępnym dla nieupoważnionych.
2. Optymalna temperatura przechowywania wynosi od 5 °C do 30 °C.
3. Przechowywać instrukcję eksploatacji wraz z produktem.
4. Maksymalnie opuścić tarczę tnącą (3), obracając pokrętko (12) do oporu w kierunku przeciwnym do ruchu wskazówek zegara (patrz rys. 1).
5. Zapasowe tarcze tnące i dołączone klucze oczkowe (E + D) można przechowywać w przeznaczonym do tego celu schowku na tarcze tnące i klucze oczkowe (23) (patrz rys. 18).

6. Sprawdzian cięcia poprzecznego (20) można przechowywać w uchwycie do przechowywania sprawdzianu cięcia poprzecznego (24), który znajduje się z boku produktu (patrz rys. 18).

17. Przyłącze elektryczne

Zainstalowany silnik elektryczny jest podłączony w stanie gotowym do eksploatacji. Przyłącze odpowiada odnośnym przepisom VDE (Związek Elektryków Niemieckich) oraz normom DIN. Przyłącze sieciowe zapewniane przez klienta i zastosowane przewody przedłużające muszą odpowiadać tym przepisom.

- Produkt spełnia wymagania dyrektywy EN 61000-3-11 i podlega szczególnym warunkom przyłączenia. Oznacza to, że zabronione jest jego podłączanie do dowolnie wybieranych punktów przyłączeniowych.
- W przypadku niekorzystnych warunków sieciowych produkt może powodować przejściowe wahania napięcia.
- Produkt jest przewidziany wyłącznie do zastosowania w punktach przyłączeniowych, które
 - a) nie przekraczają maksymalnej dopuszczalnej impedancji sieci „Z” ($Z_{maks.} = 0,395 \Omega$) nie przekraczać lub
 - b) posiadają obciążalności sieci prądem ciągłym wynoszącą co najmniej 100 A na fazę.
- Użytkownik musi zapewnić, jeżeli to konieczne, w porozumieniu z zakładem energetycznym, by punkt przyłączeniowy, w którym ma być eksploatowane narzędzie, spełniał jedno z dwóch wyżej wymienionych wymagań a) lub b).

17.1 Uszkodzony elektryczny przewód przyłączeniowy

Na przewodach elektrycznych powstają często uszkodzenia izolacji.

Przyczyną może być:

- Miejsce docisku, w przypadku gdy przewody są prowadzone przez szczeliny w oknach lub drzwiach
- Miejsca zagięcia, w przypadku nieprawidłowego zamocowania lub prowadzenia przewodów
- Przecięcia, w przypadku przejechania po przewodach
- Uszkodzenia izolacji, w przypadku wyrywania z gniazdka ściennego
- pęknięcia, spowodowane starzeniem się izolacji.

Uszkodzonych przewodów elektrycznych nie wolno używać - ze względu na uszkodzenie izolacji zagrażającą życiu.

Przewody elektryczne należy regularnie kontrolować pod kątem uszkodzeń. Pamiętać, by podczas sprawdzania przewodu przyłączeniowego, nie był on podłączony do sieci prądowej.

Przewody elektryczne muszą odpowiadać właściwym przepisom VDE (Związek Elektryków Niemieckich) oraz normom DIN. Stosować wyłącznie przewody elektryczne tym samym oznaczeniem.

Z zasady należy umieścić nadruk oznaczenia typu na przewodzie.

Podłączanie oraz naprawy wyposażenia elektrycznego mogą być przeprowadzane przez wykwalifikowanego elektryka.

17.2 Silnik prądu przemiennego

- Napięcie sieciowe musi wynosić 220–240 V~.
- Przedłużacze o długości 25 m muszą posiadać przekrój wynoszący 1,5 mm².
- Przedłużacze o długości ponad 25 m muszą posiadać przekrój wynoszący 2,5 mm².

Rodzaj przyłącza Y

Jeżeli wymagana jest wymiana przewodu przyłączeniowego do sieci, należy zlecić jego wymianę przez producenta lub jego przedstawiciela, aby uniknąć zagrożeń dla bezpieczeństwa.

18. Utylizacja i ponowne wykorzystanie

Wskazówki dotyczące opakowania



Materiały opakowaniowe nadają się do recyklingu. Opakowania należy utylizować w sposób przyjazny dla środowiska.

Wskazówki dotyczące ustawy o urządzeniach elektrycznych i elektronicznych (ElektroG)



Zużyte urządzenia elektryczne i elektroniczne nie wchodzą w skład odpadów domowych, lecz muszą być zbierane i usuwane oddzielnie!

- Zużyty sprzęt może mieć szkodliwy wpływ na środowisko i zdrowie ludzi z uwagi na potencjalną zawartość niebezpiecznych substancji, mieszanin oraz części składowych. Gospodarstwo domowe spełnia ważną rolę w przyczynianiu się do ponownego użycia i odzysku surowców wtórnych, w tym recyklingu zużytego sprzętu. Na tym etapie kształtuje się postawy, które wpływają na zachowanie wspólnego

dobra jakim jest czyste środowisko naturalne.

- Stare baterie lub akumulatory, które nie są na stałe zainstalowane w starym urządzeniu, należy usunąć przed oddaniem go do serwisu nie powodując zniszczenia! Ich utylizacja jest regulowana ustawą o bateriach.
- Właściciele lub użytkownicy urządzeń elektrycznych i elektronicznych są prawnie zobowiązani do ich zwrotu po zakończeniu użytkowania.
- Użytkownik końcowy jest odpowiedzialny za usunięcie swoich danych osobowych ze starego urządzenia przeznaczonego do utylizacji!
- Symbol przekreślonego kosza na śmieci oznacza, że zużytego urządzenia elektrycznego i elektronicznego nie wolno wyrzucać razem z odpadami domowymi.
- Zużyte urządzenia elektryczne i elektroniczne można bezpłatnie oddawać w następujących miejscach:
 - Publiczne punkty utylizacji lub zbiórki (np. podwórza budynków komunalnych)
 - Punkty sprzedaży urządzeń elektrycznych (stacjonarne i internetowe), o ile sprzedawcy są zobowiązani do ich odbioru lub oferują je dobrowolnie.
 - Do trzech sztuk urządzeń elektrycznych i elektronicznych każdego typu, o długości krawędzi nie

większej niż 25 centymetrów, można bezpłatnie zwrócić do producenta bez konieczności wcześniejszego zakupu nowego urządzenia od producenta lub można je oddać do innego autoryzowanego punktu zbiórki w swojej okolicy.

- W celu uzyskania informacji na temat dodatkowych warunków przyjmowania zwrotów przez producentów i dystrybutorów należy skontaktować się z odpowiednim działem obsługi klienta.
- W przypadku dostarczenia przez producenta nowego urządzenia elektrycznego do prywatnego gospodarstwa domowego, może ono zorganizować bezpłatną zbiórkę zużytych urządzeń elektrycznych i elektronicznych na wniosek użytkownika końcowego. W tym celu należy skontaktować się z działem obsługi klienta producenta.
- Niniejsze oświadczenia dotyczą wyłącznie urządzeń zainstalowanych i sprzedawanych w krajach Unii Europejskiej i podlegają Dyrektywie Europejskiej 2012/19/UE. W krajach spoza Unii Europejskiej mogą obowiązywać inne przepisy dotyczące utylizacji zużytych urządzeń elektrycznych i elektronicznych.

19. Pomoc dotycząca usterek

Usterka	Możliwa przyczyna	Środek zaradczy
Tarcza tnąca odkręca się po wyłączeniu silnika	Nakrętka mocująca jest za słabo dokręcona	Dokręcić nakrętkę mocującą z gwintem prawoskrętnym
Silnik nie włącza się	Awaria bezpiecznika sieciowego	Sprawdzić bezpiecznik sieciowy
	Uszkodzony przewód przedłużający	Wymienić przewód przedłużający
	Przyłącza w silniku lub wyłączniku nie są prawidłowo podłączone	Zlecić sprawdzenie wykwalifikowanemu elektrykowi
	Uszkodzony silnik lub wyłącznik	Zlecić sprawdzenie wykwalifikowanemu elektrykowi
Silnik nie ma mocy, aktywuje się bezpiecznik	Przekrój przewodu przedłużającego jest za mały	Patrz „Przyłącze elektryczne”
	Przeciążenie z powodu tępej tarczy tnącej	Wymiana tarczy tnącej
Przypalone powierzchnie na ciętym materiale	Tępa tarcza tnąca	Ostrzenie tarczy tnącej (tylko przez autoryzowaną firmę zajmującą się ostrzeniem tarcz) lub wymiana
	Nieprawidłowa tarcza tnąca	Wymienić tarczę tnącą
Nieprawidłowy silnik Kierunek obrotów	Uszkodzony kondensator	Zlecić sprawdzenie wykwalifikowanemu elektrykowi
	Nieprawidłowe podłączenie	Zlecić wykwalifikowanemu elektrykowi zamianę biegunów w gniazdku ściennym

Objašnjenje simbola na proizvodu

Svrha je simbola u ovom priručniku skrenuti vašu pozornost na moguće rizike. Sigurnosne simbole i objašnjenja uz njih valja pomno proučiti. Sama upozorenja ne otklanjaju rizike i ne mogu zamijeniti ispravne mjere za sprječavanje nesreća.

	<p>Prije stavljanja u pogon pročitajte i poštujte priručnik za uporabu i sigurnosne napomene.</p>
	<p>Nosite zaštitne naočale.</p>
	<p>Nosite štitnik sluha.</p>
	<p>Nosite masku protiv prašine.</p>
	<p>POZOR: Opasnost od ozljeda! Na posežite u pokrenut list pile.</p>
	<p>Visina rezanja pri 0°: 90 mm</p>
	<p>Visina rezanja pri 45°: 65 mm</p>
	<p>Debljina rastavnog klina: 2 mm</p>
	<p>Razred zaštite II (dvostruka izolacija)</p>
	<p>Proizvod udovoljava važećim europskim direktivama.</p>
	<p>Proizvod udovoljava važećim srpskim direktivama.</p>

Sadržaj:
Stranica:

1.	Uvod.....	137
2.	Opis proizvoda.....	137
3.	Opseg isporuke.....	137
4.	Namjenska uporaba.....	138
5.	Sigurnosne napomene	139
6.	Tehnički podatci	143
7.	Raspakiravanje	144
8.	Montaža	144
9.	Prije stavljanja u pogon	146
10.	Upravljanje	146
11.	Piljenje	148
12.	Čišćenje	149
13.	Transport.....	150
14.	Održavanje	150
15.	Popravak i naručivanje rezervnih dijelova.....	151
16.	Skladištenje	152
17.	Električni priključak.....	152
18.	Zbrinjavanje i recikliranje	153
19.	Otklanjanje neispravnosti	154
20.	Izjava o sukladnosti	178

1. Uvod

Proizvođač:

Scheppach GmbH
Günzburger Str. 69
D-89335 Ichenhausen

Poštovani kupci,

želimo vam mnogo zadovoljstva i uspjeha pri radu s novim proizvodom.

Isključenje odgovornosti

Prema važećem njemačkom Zakonu o odgovornosti za proizvode, proizvođač ovog proizvoda ne odgovara za štete koje nastanu na ovom proizvodu ili koje ovaj proizvod uzrokuje u slučaju:

- neispravnog rukovanja,
- nepridržavanja priručnika za uporabu
- popravaka koje obave neovlašteni stručnjaci
- montaže i zamjene neoriginalnih rezervnih dijelova,
- nenamjenske uporabe.
- kvarova električnog sustava zbog nepridržavanja propisa i odredaba o električnoj energiji VDE 0100, DIN 57113 / 0113.

Vodite računa o sljedećem:

Priručnik za uporabu sastavni je dio ovog proizvoda.

On sadržava važne napomene za siguran, propisan i ekonomičan rad s proizvodom te za izbjegavanje opasnosti, smanjivanje troškova popravaka i prekida rada te povećavanje pouzdanosti i vijeka trajanja proizvoda. Osim sigurnosnih propisa iz ovog priručnika za uporabu svakako se pridržavajte i nacionalnih propisa koji se odnose na rad ovog proizvoda.

Prije uporabe proizvoda upoznajte se sa svim napomenama za rukovanje i sigurnosnim napomenama. Rabi te proizvod samo prema opisu i za navedena područja primjene. Sačuvajte priručnik za uporabu, a u slučaju predaje proizvoda drugoj osobi, svakako predajte i sve dokumente.

2. Opis proizvoda

1. Štitnik lista pile
- 1a. Sigurnosni svornjak
2. Rastavni klin
- 2a. Stezna poluga
3. List pile
- 3a. Unutarnja prirubnica
- 3b. Vanjska prirubnica
- 3c. Vijak s prirubnicom

4. Stol za piljenje
5. Granična tračnica
6. Paralelni graničnik
- 6a. Lijevo kontrolno okance
- 6b. Desno kontrolno okance
- 6c. Krilate matice
- 6d. Podložna pločica
- 6e. Zaporni vijak
- 6f. Šesterostrana matica
7. Proširenje stola
8. Stezna poluga (proširenje stola)
9. Prednja vodilica
10. Tipka za resetiranje
11. Stezaljka za namještanje kuta
12. Ručni kotač
13. Sklopka za uključivanje/isključivanje
14. Sklopka za zaustavljanje
15. Nožica za postolje
16. Poprečna upornica postolja (kratka) (B)
- 16a. Poprečna upornica postolja (duga) (A)
17. Stremen za zaštitu od naginjanja
18. Gumena papučica
19. Stezaljka paralelnog graničnika
20. Ravnalo za poprečno rezanje
- 20a. Ručka za blokiranje
- 20b. Granična tračnica
- 20c. Krilata matica
21. Usisni nastavak
22. Stolni umetak
- 22a. Navojni zatic
- 22b. Kopča za zaključavanje
23. Ležaj lista pile + prstenasti ključ
24. Ležaj ravnala za poprečno rezanje
25. Ugljene četkice

- A. Zaporna nazubljena matica
- B. Vijak sa šesterostranom glavom (M6x12)
- C. -
- D. Prstenasti ključ (veličine 10/ veličine 13)
- E. Prstenasti ključ (veličine 10 / veličine 21)
- F. Palica za guranje

3. Opseg isporuke

Poz.	Količina	Naziv
1	1x	Štitnik lista pile
2	1x	Rastavni klin
6	1x	Paralelni graničnik
15	4x	Nožica za postolje

16	2x	Poprečna upornica postolja (kratka) (B)
16 a	2x	Poprečna upornica postolja (duga) (A)
17	2x	Stremen za zaštitu od naginjanja
18	4x	Gumena papuča
20	1x	Ravnalo za poprečno rezanje
20b	1x	Granična tračnica (ravnalo za poprečno rezanje)
A	28x	Zaporna nazubljena matica
B	28x	Vijak sa šesterostranom glavom (M6x12)
D	1x	Prstenasti ključ (veličine 10 / veličine 13)
E	1x	Prstenasti ključ (veličine 10 / veličine 21)
F	1x	Palica za guranje
	1x	Priručnik za uporabu

4. Namjenska uporaba

Stolna kružna pila služi za uzdužno i poprečno rezanje (samo s pomoću ravnala za poprečno rezanje) svih vrsta drva i plastike, ovisno o veličini stroja. Ne smije se rezati oblo drvo svih veličina.

Dopušteno je rabiti samo listove pile prikladne za stroj (listove pile HM ili CV).

Zabranjena je uporaba listova pile HSS i reznih ploča.

Napomene:

U namjensku uporabu spada pridržavanje propisa, sigurnosnih napomena, opisa i uputa iz ovog priručnika za uporabu.

Potrebno je pridržavati se propisa o sigurnosti, radu i održavanju proizvođača te dimenzija navedenih u priručniku za uporabu.

Dopušteno je obavljati samo radove s proizvodom i na njemu koji su opisani u ovom priručniku za uporabu. Sve ostale radove održavanja i popravljanja koji nisu opisani u ovom priručniku za uporabu smije obavljati servisna služba.

Imajte na umu da naši uređaji namjenski nisu konstruirani za komercijalnu, obrtničku ili industrijsku uporabu. Ne preuzimamo odgovornost ako se uređaj rabi u komercijalnim, obrtničkim ili industrijskim pogonima te za srodne postupke.

Valja se pridržavati ostalih općih pravila iz područja medicine rada i tehničke sigurnosti.

⚠ POZOR

Prilikom uporabe proizvoda potrebno je pridržavati se određenih sigurnosnih mjera kako bi se izbjegle ozljede i oštećenja. Stoga pažljivo pročitajte priručnik za uporabu i sigurnosne napomene. Sačuvajte ih kako bi vam te informacije uvijek bile dostupne. Ako proizvod predate nekom drugom, svakako predajte i priručnik za uporabu i sigurnosne napomene. Ne preuzimamo odgovornost za nezgode ili štete koje nastanu zbog nepridržavanja ovog priručnika za uporabu i sigurnosnih napomena.

Proizvođač ne odgovara za izmjene na stroju i time uzrokovane štete.

Unatoč namjenskoj uporabi nije moguće potpuno isključiti određene faktore potencijalnih rizika. Zbog konstrukcije i montaže stroja mogu se pojaviti sljedeće rizici:

- Dodirivanje lista pile u nepokrivenom području piljenja
- Zahvaćanje u list pile dok radi (opasnost od posjekotina).
- Odskakanje izradaka i dijelova izradaka
- Lomovi listova pile
- Izbacivanje neispravnih dijelova lista pile od tvrdog metala
- Oštećenja sluha u slučaju neuporabe potrebnog štيتnika sluha
- Štetne emisije drvene prašine pri uporabi u zatvorenim prostorijama.

Objašnjenje signalnih riječi u priručniku za uporabu

OPASNOST	Signalna riječ za označavanje neposredno predstojeće opasne situacije koja će, ako se ne izbjegne, uzrokovati smrt ili teške ozljede.
UPOZORENJE	Signalna riječ za označavanje potencijalno opasne situacije koja bi, ako se ne izbjegne, mogla uzrokovati smrt ili teške ozljede.
OPREZ	Signalna riječ za označavanje potencijalno opasne situacije koja bi, ako se ne izbjegne, mogla uzrokovati neznatne ili srednje teške ozljede.

POZOR	Signalna riječ za označavanje potencijalno opasne situacije koja bi, ako se ne izbjegne, mogla uzrokovati materijalne štete na proizvodu ili vlasništvu/imovini.
NAPOMENA	Signalna riječ za označavanje potencijalno opasne situacije koja bi, ako se ne izbjegne, mogla uzrokovati materijalne štete na proizvodu ili vlasništvu/imovini.

5. Sigurnosne napomene

Opće sigurnosne napomene za električne alate

△ UPOZORENJE: Pročitajte sve sigurnosne napomene, upute, crteže i tehničke podatke isporučene s ovim električnim alatom.

Nepridržavanje sljedećih uputa može uzrokovati električni udar, požar i/ili teške ozljede.

Sačuvajte sve sigurnosne napomene i upute za buduće potrebe.

Pojam „električni alat“ koji se rabi u sigurnosnim napomenama odnosi se na električne alate s napajanjem iz električne mreže (s mrežnim kabelom) ili na električne alate s akumulatorskim napajanjem (bez električnog kabela).

1. Sigurnost na radnom mjestu

- a) **Radno mjesto mora biti čisto i dobro osvijetljeno.** Nered ili neosvijetljeni radni prostori mogu uzrokovati nezgode.
- b) **Ne radite s električnim alatom u potencijalno eksplozivnoj atmosferi u kojoj su prisutne zapaljive tekućine, plinovi ili prašina.** Električni alati proizvode iskre koje mogu zapaliti prašinu ili pare.
- c) **Udaljite djecu i druge osobe tijekom uporabe električnog alata.** U slučaju odvratanja pozornosti možete izgubiti kontrolu nad električnim alatom.

2. Električna sigurnost

- a) **Utikač električnog alata mora odgovarati utičnicama.** Utikač nije dopušteno ni na koji način izmijeniti. **Ne rabite adapterske utikače zajedno s uzemljenim električnim alatom.** Originalni utikači i odgovarajuće utičnice smanjuju rizik od električnog udara.

- b) **Izbjegavajte dodir tijela s uzemljenim površinama kao što su cijevi, radijatori, štednjaci i hladnjaci.**

Postoji povećan rizik od električnog udara ako je vaše tijelo uzemljeno.

- c) **Ne izlažite električne alate kiši ili vlazi.** Prodiranje vode u električni alat povećava rizik od električnog udara.
- d) **Ne rabite električni kabel za nošenje ili vješanje električnog alata ili za izvlačenje utikača iz utičnice.** **Držite električni kabel dalje od izvora topline, ulja, oštih rubova ili pokretnih dijelova.** Oštećeni ili zapleteni električni kabeli povećavaju rizik od električnog udara.
- e) **Prilikom rada s električnim alatom na otvorenom rabite samo produžne kabele koji su prikladni i za vanjsku uporabu.** Uporaba produžnog kabela koji je prikladan za vanjski prostor smanjuje rizik od električnog udara.
- f) **Ako ne možete izbjeći rad električnog alata u vlažnoj okolini, uporabite zaštitnu strujnu sklopku.** Uporaba zaštitne strujne sklopke smanjuje rizik od električnog udara.

3. Sigurnost ljudi

- a) **Budite pozorni, pazite na ono što radite i postupajte razumno prilikom rada s električnim alatom. Ne rabite električni alat ako ste umorni ili pod utjecajem droge, alkohola ili lijekova.** Trenutak nepozornosti prilikom uporabe električnog alata može uzrokovati najteže ozljede.
- b) **Nosite osobnu zaštitnu opremu i uvijek nosite zaštitne naočale.** Nošenje osobne zaštitne opreme kao što je maska protiv prašine, neklizajuće zaštitne cipele, zaštitna kaciga ili štitnik sluha, ovisno o vrsti i uporabi električnog alata, smanjuje rizik od ozljeda.
- c) **Izbjegavajte nenamjerno stavljanje u pogon. Provjerite je li električni alat isključen prije nego što ga priključite na električnu mrežu i/ili akumulator, prije podizanja ili nošenja.** Nošenje električnog alata s prstom na sklopki ili priključivanje uključenog električnog alata na električnu mrežu može uzrokovati nezgode.
- d) **Prije uključivanja električnog alata uklonite alate za namještanje ili ključ za vijke.** Alat ili ključ koji se nalazi na okretnom dijelu električnog alata može uzrokovati ozljede.

- e) **Izbjegavajte neobičan položaj tijela. Zauzmite siguran položaj tijela i uvijek održavajte ravnotežu.** Na taj način možete bolje kontrolirati električni alat u neočekivanim situacijama.
- f) **Nosite odgovarajuću odjeću. Ne nosite široku odjeću ili nakit. Maknite kosu i odjeću dalje od pokretnih dijelova.** Pokretni dijelovi mogu zahvatiti labavu odjeću, nakit ili dugu kosu.
- g) **Ako je moguće montiranje naprava za usisavanje i prikupljanje prašine, njih valja priključiti i ispravno rabiti.** Uporaba sustava za usisavanje prašine može smanjiti opasnosti uzrokovane prašinom.
- h) **Ne uljuljajte se u lažni osjećaj sigurnosti i ne kršite sigurnosna pravila za električne alate, čak i ako ste nakon dugotrajne uporabe upoznati s električnim alatom.** Nemarno postupanje može u djeliću sekunde uzrokovati teške ozljede.

4. Uporaba i rukovanje električnim alatom

- a) **Ne preopterećujte električni alat. Rabite prikladan električni alat za svoj zadatak.** Prikladnim električnim alatom radit ćete bolje i sigurnije snagom za koju je on namijenjen.
- b) **Ne rabite električni alat ako je sklopka oštećena.** Električni alat koji se ne može više uključiti ili isključiti opasan je i mora se popraviti.
- c) **Izvucite utikač iz utičnice i/ili izvadite prenosivi akumulator prije obavljanja namještanja uređaja, mijenjanja radnih alata ili polaganja električnog alata.** Tom mjerom opreza sprječava se nenamjerno pokretanje električnog alata.
- d) **Spremite električne alate koje ne rabite izvan dosega djece. Ne dopustite da električni alat rabe osobe koje nisu upoznate s njim ili koje nisu pročitale ove upute.** Električni alati su opasni ako ih rabe neiskusne osobe.
- e) **Pozorno nježite električne alate i radni alat. Provjerite funkcioniraju li pokretni dijelovi ispravno i da ne zapinju, jesu li dijelovi slomljeni ili toliko oštećeni toliko da onemogućavaju funkcioniranje električnog alata. Prije uporabe električnog alata dajte popraviti oštećene dijelove.** Mnoge nezgode uzrokovane su upravo lošim održavanjem električnih alata.
- f) **Alate za rezanje redovito oštrite i čistite.** Pazorno održavani alati za rezanje s oštrim reznim rubovima manje će zapinjati i lakše ih je kontrolirati.

- g) **Rabite električni alat, pribor, nastavke itd. prema ovim uputama. Pritom vodite računa o radnim uvjetima i zadatku koji valja obaviti.** Uporaba električnih alata za primjene za koje on nije predviđen može uzrokovati opasne situacije.
- h) **Ručke i prihvatne površine moraju biti suhe, čiste i očišćene od ulja i masnoće.** Skliske ručke i prihvatne površine ne omogućavaju sigurno rukovanje i nadzor nad električnim alatom u nepredviđenim situacijama.

5. Servisiranje

- a) **Električni alat smije popravljati samo kvalificirano stručno osoblje i to samo s originalnim rezervnim dijelovima.** Tako ćete biti sigurni da je električni alat i dalje siguran.

⚠ UPOZORENJE

Opasnost zbog elektromagnetskog polja

Ovaj električni alat tijekom rada proizvodi elektromagnetsko polje. To polje može u određenim okolnostima ometati aktivne ili pasivne medicinske implantate.

- Kako bi se smanjila opasnost od teških ili smrtonosnih ozljeda, preporučujemo da se osobe s medicinskim implantatima prije rukovanja električnim alatom savjetuju sa svojim liječnikom i proizvođačem tog medicinskog implantata.

Sigurnosne napomene za stolne kružne pile

Sigurnosne napomene za zaštitne pokrove

- a) **Ostavite zaštitne pokrovne montirane. Zaštitni pokrovi moraju biti funkcionalni i ispravno montirani.** Labave, oštećene ili neispravne zaštitne pokrove potrebno je popraviti ili zamijeniti.
- b) **Za rastavne rezove uvijek rabite zaštitni pokrov lista pile i rastavni klin.** Za rastavne rezove kod kojih list pile potpuno reže po debljini izratka, zaštitni pokrov i druge sigurnosne naprave smanjuju rizik od ozljeda.
- c) **Nakon dovršetka pokrivenih rezova kao što su savijanje, rastavljanje u procesu savijanja ili žljebljenje, ponovno pričvrstite rastavni klin u njegov krajnji gornji položaj. Postavite zaštitni poklopac dok je rastavni klin u krajnjem gornjem položaju.** Zaštitni pokrov i rastavni klin smanjuju rizik od ozljeda.

- d) **Prije uključivanja električnog alata pobrinite se za to da list pile ne dodiruje zaštitni pokrov, rastavni klin ili izradak.** Nenamjeran kontakt tih komponenta s listom pile može uzrokovati opasnu situaciju.
- e) **Namjestite rastavni klin prema opisu iz ovog priručnika za uporabu.** Pogrešne udaljenosti, položaj i usmjerenje mogu biti razlog za to da rastavni klin ne sprječava povratni udarac učinkovito.
- f) **Kako bi rastavni klin mogao funkcionirati, mora biti u reznom procjepu.** Kod rezova u izratke koji su prekratki kako bi dopustili zahvaćanje rastavnog klina rastavni klin nije učinkovit. Pod tim uvjetima rastavni klin ne može spriječiti povratni udarac.
- g) **Rabite list pile prikladan za rastavni klin.** Kako bi rastavni klin ispravno funkcionirao, promjer lista pile mora pristajati odgovarajućem rastavnom klinu, glavni list lista pile mora biti tanji od ratsavnog klina, a širina zuba biti veća od debljine rastavnog klina.

Sigurnosne napomene za postupak piljenja

- a) **⚠ OPASNOST: Ne stavljajte prste i šake u blizinu lista pile ili na područje piljenja.** Trenutak nepozornosti ili pokliznuće mogli bi skrenuti vašu šaku prema listu pile i uzrokovati teške ozljede.
- b) **Vodite izradak samo suprotno smjeru vrtnje lista pile.** Dovođenje izratka u istom smjeru kao što je smjer vrtnje lista pile iznad stola može uzrokovati to da se izradak i vaša ruka povuku u list pile.
- c) **Kod uzdužnih rezova nikada ne rabite kosi graničnik za dovođenje izratka, a kod poprečnih rezova s kosim graničnikom nikada usto ne rabite paralelni graničnik za namještanje duljine.** Istodobno vođenje izratka paralelnim i kosim graničnikom povećava vjerojatnost da se list pile uglavi i nastane povratni udarac.
- d) **Kod uzdužnih rezova uvijek držite radni komad u potpunom kontaktu sa graničnom šipkom i uvijek primijenite silu dodavanja na radni komad između granične šipke i lista pile. Uporabite palicu za guranje kada je udaljenost između granične tračnice i lista pile manja od 150 mm i blok za guranje kada je udaljenost manja od 50 mm.** Takva radna pomagala osiguravaju da vaša šaka ostane na sigurnoj udaljenosti od lista pile.
- e) **Rabite samo isporučenu palicu za guranje proizvođača ili palicu koja je proizvedena u skladu s uputama.** Palica za guranje osigurava dovoljnu udaljenost između šake i lista pile.

- f) **Nikada ne rabite oštećenu ili zarezanu palicu za guranje.** Oštećena ili ukošena palica za guranje može puknuti i uzrokovati to da vaša šaka dospije u list pile.
- g) **Nikada ne radite „prostoručno“. Uvijek uporabite paralelni ili kosi graničnik kako biste položili i vodili izradak.** „Prostoručno“ znači da se umjesto paralelnim ili kosim graničnikom izradak podupire ili vodi rukama. Prostoručno vođenje uzrokuje pogrešno centriranje, zaglavljivanje i povratni udarac.
- h) **Nikada ne posežite za rotirajućim listom pile ili iznad njega.** Posezanje za izratkom može uzrokovati nenamjeran dodir s rotirajućim listom pile.
- i) **Poduprite duge i/ili široke izratke iza i/ili bočno od stola za piljenje kako bi oni ostali vodoravni.** Dugi i/ili široki izradci skloni su naginjati se na rubu stola za piljenje; to uzrokuje gubitak kontrole, uglavljivanje lista pile i povratni udarac.
- j) **Jednoliko dovodite izradak. Nemojte savijati, uvrtni ili pomicati izradak u stranu. Ako se list pile zaglavi, odmah isključite električni alat, izvucite mrežni utikač i otklonite uzrok zaglavljivanja.** Zaglavljivanje lista pile izratkom može uzrokovati povratni udarac ili blokiranje motora.
- k) **Ne uklanjajte otpiljeni materijal dok se pila kreće.** Otpiljeni materijal može se uglaviti između lista pile i granične tračnice ili u zaštitni pokrov te može pri uklanjanju povući vaše prste u list pile. Isključite pilu i pričekajte dok se list pile ne zaustavi, a tek zatim uklonite materijal.
- l) **Za uzdužne rezove na izradcima tanjim od 2 mm uporabite dodatan paralelni graničnik koji ima kontakt s površinom stola.** Tanki izradci mogu se uglaviti ispod paralelnog graničnika i uzrokovati povratni udarac.

Povratni udarac – uzroci i odgovarajuće sigurnosne napomene

Povratni udarac je iznenadna reakcija izratka zbog zakvačenog, uglavljenog lista pile ili reza u izradak vođenog koso u odnosu na list pile ili ako se dio izratka uglavi između lista pile i paralelnog graničnika ili nekog drugog nepokretnog predmeta.

U većini slučajeva prilikom povratnog udarca izradak će se zahvatiti stražnjim dijelom lista pile, podići sa stola za piljenje i izbaciti u smjeru rukovatelja. Povratni udarac posljedica je pogrešne ili neispravne uporabe stolne kružne pile. Njega je moguće spriječiti prikladnim mjerama opreza kao što je opisano u nastavku.

- a) **Nikada ne stojte na izravnom pravcu s listom pile. Uvijek stojte sa strane lista pile na kojoj se nalazi i granična tračnica.** U slučaju povratnog udarca izradak se može izbaciti velikom brzinom prema ljudima koji stoje na pravcu s listom pile.
- b) **Nikada ne posežite iznad ili iza lista pile kako biste vukli ili podupirali izradak.** Može doći do nenamjernog dodira s listom pile ili povratni udarac može uzrokovati to da se vaši prsti uvuku u list pile.
- c) **Nikada ne držite i pritišćite izradak koji se pili prema rotirajućem listu pile.** Pritiskanje izratka koji se pili prema listu pile uzrokuje uglavljivanje i povratni udarac.
- d) **Usmjerite graničnu tračnicu paralelno prema listu pile.** Neusmjerena granična tračnica pritišće izradak prema listu pile i stvara povratni udarac.
- e) **Kod pokrivenih rezova pilom (npr. savijanja, izdubljanja ili rastavljanja u postupku preklapanja) uporabite potisni češalj kako biste izradak vodili prema stolu i graničnoj tračnici.** Potisnim češljem možete bolje kontrolirati izradak u slučaju povratnog udarca.
- f) **Budite naročito oprezni prilikom piljenja na nepreglednim područjima sastavljenih izradaka.** Uranjavajući list pile može se urezati u predmete koji mogu uzrokovati povratni udarac.
- g) **Poduprite velike ploče kako biste umanjili rizik od povratnog udarca zbog uglavljenog lista pile.** Velike ploče mogu se savinuti pod svojom težinom. Ploče je potrebno poduprijeti svugdje gdje strše izvan površine stole.
- h) **Budite naročito oprezni prilikom piljenja izradaka koji su izvijeni, zauzlan, izvitopereni ili nemaju ravan rub kojim bi se mogli voditi košim graničnikom ili duž granične tračnice.** Izvijen, zauzlan ili izvitoperen izradak je nestabilan i uzrokuje pogrešno centriranje reznog procjepa s listom pilom, uglavljivanje i povratni udarac.
- i) **Nikada ne pilite više izradaka poslanih jedan na drugi ili jedan iza drugog.** List pile mogao bi zahvatiti jedan ili više dijelova i uzrokovati povratni udarac.

- j) **Kada želite ponovno pokrenuti pilu čiji se list pile zaglavio u izratku, centrirajte list pile u reznom procjepu tako da zubi pile nisu zakvačeni u izratku.** Ako se list pile zaglavi, može podići izradak i uzrokovati povratni udarac kada se pila ponovno pokrene.
- k) **Održavajte listove pile čistima, oštima i dovoljno ravnima.** Nikada ne rabite svinute listove pile ili listove pile s ispucanim ili slomljenim zubima. Oštri i ispravno izravnani listovi pile minimiziraju uglavljivanje, blokiranje i povratni udarac.

Sigurnosne napomene za rukovanje stolnim kružnim pilama

- a) **Isključite stolnu kružnu pilu i odvojite je od mreže prije demontiranja stolnog umetka, zamjene lista pile, obavljanja namještanja na rastavnom klinu ili zaštitnom pokrovu lista pile i kada se stroj ostavlja bez nadzora.** Mjere opreza služe izbjegavanju nezgoda.
- b) **Nikada ne ostavljajte stolnu kružnu pilu da radi bez nadzora.** Isključite električni alat i ne napuštajte ga dok se potpuno ne zaustavi. Pila koja radi bez nadzora predstavlja nekontroliranu opasnost.
- c) **Postavite stolnu kružnu pilu na mjesto koje je ravno i dobro osvijetljeno i gdje možete sigurno stajati i održavati ravnotežu.** Mjesto postavljanja mora pružati dovoljno prostora za lako rukovanje veličinom vašeg izratka. Nered, neosvijetljena radna područja i neravne, skliske podloge mogu uzrokovati nezgode.
- d) **Redovito uklanjajte iverje i piljevinu ispod stola za piljenje i/ili sa sustava za usisavanje prašine.** Nakupljena piljevina je zapaljiva i može se samoinicijativno zapaliti.
- e) **Osigurajte stolnu kružnu pilu.** Neispravno osigurana stolna kružna pila može se pomaknuti ili prevrnuti.
- f) **Uklonite alate za namještanje, ostatke drva itd. sa stolne kružne pile prije nego što je uključite.** Otklanjanje ili moguća uglavljivanja mogu biti opasni.
- g) **Uvijek rabite listove pile ispravne veličine i s prikladnim prihvatnim provrtom (npr. rombičnim ili okruglim).** Listovi pile koji ne pristaju montažnim dijelovima pile rade ekscentrično i uzrokuju gubitak kontrole.

- h) **Nikada ne rabite oštećen ili pogrešan montažni materijal za list pile kao što su npr. prirubnice, podložne pločice, vijci ili matice.** Taj montažni materijal za list pile posebno je konstruiran za vašu pilu, za siguran rad i za optimalni učinak.
- i) **Nikada ne stojte na stolnoj kružnoj pili i ne rabite stolnu kružnu pilu kao klupčicu.** Mogu nastati teške ozljede ako se električni alat prevrne ili ako slučajno dođete u kontakt s listom pile.
- j) **Pobrnite se za to da je list pile montiran u ispravnom smjeru vrtnje. Ne rabite brusne ploče ili žičane četke sa stolnom kružnom pilom.** Neispravno montiranje lista pile ili uporaba neporučjenog pribora može uzrokovati teške ozljede.

Sigurnosne napomene za rukovanje listovima pile

1. Umetnite radne alate samo ako znate rukovati njima.
2. Vodite računa o maksimalnoj brzini vrtnje. Nije dopušteno prekoračiti maksimalnu brzinu vrtnje navedenu na nastavku. Ako je naveden, pridržavajte se raspona brzine vrtnje.
3. Pazite na smjer vrtnje motora lista pile.
4. Ne rabite radne alate s pukotinama. Uklonite ispućane radne alate. Popravljanje nije dopušteno.
5. Očistite zatezne površine od onečišćenja, masnoće, ulja i vode.
6. Za reduciranje otvora kod listova kružnih pila ne rabite labave redukcijske prstene ili čahure.
7. Osigurajte da učvršćeni redukcijski prsteni za osiguravanje radnog alata imaju isti promjer i najmanje 1/3 promjera rezanja.
8. Pobrnite se za to da su fiksirani redukcijski prsteni međusobno paralelni.
9. Oprezno rukujte radnim alatima. Preporučujemo da ih čuvate u originalnoj ambalaži ili u posebnim spremnicima. Nosite zaštitne rukavice kako biste poboljšali zahvat i dodatno smanjili opasnost od ozljeda.
10. Prije uporabe radnih alata osigurajte da su sve zaštitne naprave ispravno pričvršćene.
11. Prije uporabe provjerite udovoljava li korišten radni alat tehničkim zahtjevima ovog električnog alata i je li ispravno pričvršćen.
12. Isporučeni list pile rabite samo za radove rezanja u drvu, nikada za obrađivanje metala.
13. Rabite ispravan list pile za obrađivani materijal.
14. Rabite samo list pile čiji promjer odgovara specifikacijama na pili.

15. Rabite samo listove pile koji su označeni jednakom ili većom brzinom vrtnje od one navedene na električnom alatu.
16. Rabite samo listove pile koje preporučuje proizvođač koji, ako su predviđeni za rezanje drva ili sličnih materijala, udovoljavaju normi EN 847-1.
17. Nosite prikladnu osobnu zaštitnu opremu kao što je npr.:
 - Štitnik sluha;
 - Zaštitne rukavice prilikom rukovanja listovima pile.
18. Rabite samo listove pile prema preporuci proizvođača, koji udovoljavaju normi EN 847-1. Upozorenje! Prilikom zamjene lista pile vodite računa o tome da širina rezanja ne bude manja, a debljina čeličnog lista veća od debljine rastavnog klina!
19. Prilikom piljenja drva i plastike izbjegavajte pregrijavanje zuba pile. Smanjite brzinu pomicanja kako biste izbjegli da se plastika rastali.
20. Imajte na umu da složeni postupka pokrovnog rezanja i rezanja kosina/klinova nije dopušteno.
21. Uzdužne rezove obavljajte s nagibom ne na strani na kojoj postoji nagib.
22. Prilikom montaže ili namještanja paralelnog graničnika vodite računa o tome da bi paralelni graničnik trebalo usmjeriti paralelno prema listu pile.

6. Tehnički podatci

Izmjenični motor.....	220–240 V~ 50 Hz
Primljena snaga	1800 W (S1*)
.....	2000 W (S6 25 %**)
Brzina vrtnje u praznom hodu n_0	4800 min ⁻¹
List pile od tvrdog metala	Ø 254 x Ø 30 x 2,8 mm
Debljina glavnog lista.....	1,8 mm
Broj zuba	24
Debljina rastavnog klina	2 mm
Min. dimenzije izratka Š x D x V	10 x 50 x 1 mm
Veličina stola	560 x 680 mm
Veličina stola maks.	1055 x 680 mm
Visina rezanja maks. 45°	65 mm
Visina rezanja maks. 0°	90 mm
Zakretni list pile.....	0° do 45° lijevo
Kut nagiba	-60° do 60°
Usisni priključak	Ø 35 mm
Razred zaštite	II
Vrsta zaštite	IPX0
Masa.....	cca 21 kg

*S1: Trajni rad s konstantnim opterećenjem

**S6 25%:

Neprekidni rad s povremenim opterećenjem (vrijeme rada 10 min.)

Kako se motor ne bi nedopušteno zagrijao, motor smije raditi 25% vremena rada s navedenom nazivnom snagom, a zatim mora 75% vremena rada raditi bez opterećenja.

Buka

Vrijednosti buke utvrđene su u skladu s normom EN 62841.

Razina zvučnog tlaka L_{pA}	93,8 dB
Nesigurnost K_{pA}	3 dB
Razina zvučne snage L_{WA}	106,8 dB
Nesigurnost K_{WA}	3 dB

△ UPOZORENJE

Prejaka i prečesta opterećenja buke mogu uzrokovati oštećenje ili čak gubitak sluha.

- Nosite štitić sluha.
- Pravite stanke.

Ukupne vrijednosti vibracija (vektorski zbroj triju smjerova) utvrđene su u skladu s normom EN 62841.

Karakteristična vrijednost vibracija:

Vibracija a_h : $\leq 2,5 \text{ m/s}^2$

NAPOMENA: Specificirane vrijednosti emisije buke izmjerene su normiranim postupkom ispitivanja i mogu se uporabiti za uspoređivanje električnog alata s nekim drugim alatom.

Specificirane vrijednosti emisije buke mogu se uporabiti i za preliminarnu procjenu opterećenja.

UPOZORENJE: Vrijednosti emisije buke tijekom stvarne uporabe električnog alata mogu se razlikovati od navedenih vrijednosti, ovisno o načinu uporabe električnog alata, a naročito o vrsti izratka.

Poduzmite mjere kako biste se zaštitili od opterećenja buke.

Pritom vodite računa i o cijelom radnom procesu, dakle i o razdobljima u kojima električni alat radi bez opterećenja ili je isključen. Odgovarajuće mjere obuhvaćaju, među ostalim, redovito održavanje i njegu električnog alata i nastavaka, redovite stanke te dobro planiranje radnih procesa.

7. Raspakiranje

△ OPASNOST

Opasnost od gutanja i gušenja

Ambalažni materijal, ambalažni i transportni osigurači nisu dječja igračka. Plastične vrećice, folije i mali dijelovi mogu se progutati i uzrokovati gušenje.

- Maknite ambalažni materijal, ambalažne i transportne osigurače od djece.

- Otvorite pakiranje i oprezno izvadite proizvod.
- Uklonite ambalažni materijal, ambalažne i transportne osigurače (ako postoje).
- Provjerite cjelovitost opsega isporuke. Reklamacije je potrebno odmah prijaviti servisnoj službi. Naknadne reklamacije neće se uvažiti.
- Provjerite postoje li štete kod transporta na opsegu isporuke. Reklamacije je potrebno odmah prijaviti otpremniku. Naknadne reklamacije neće se uvažiti.
- Sačuvajte pakiranje do isteka jamstvenog razdoblja.
- Pročitajte cijeli priručnik za uporabu.
- Rabite samo originalne rezervne dijelove ili pribor. Originalne rezervne dijelove ili pribor možete nabaviti od ovlaštenog distributera.
- Provjerite podudaraju li se podatci na označnoj pločici vrijednostima električne mreže.

8. Montaža

△ UPOZORENJE: Prije svih radova održavanja, promjene opreme ili montaže na stolnoj kružnoj pili valja izvući mrežni utikač.

△ Pozor!

Prije stavljanja u pogon svakako kompletno montirajte uređaj!

Za montažu vam je potrebno:

- 1x prstenasti ključ (veličine 10 / veličine 13) (D)
- 1x prstenasti ključ (veličine 10 / veličine 21) (E)

- Položite sve isporučene dijelove na ravnu podlogu.
- Grupirajte iste dijelove.

NAPOMENA:

- Ako se spojevi osiguravaju vijkom (s okruglom ili šesterostranom glavom), šesterostranim maticama i podložnom pločicom, ispod matice potrebno je postaviti podložnu pločicu.
- Vijke utaknite izvana prema unutra, a spojeve zaštitite maticama iznutra.

- Pritegnite matice i vijke tijekom montaže tek toliko da ne mogu ispasti. Ako matice i vijke pritegnete ili zategnete prije konačne montaže, neće te moći obaviti konačnu montažu.

8.1 Montiranje postolja (sl. 3)

1. Postavite stolnu kružnu pilu naopako (tj. na stol za piljenje) i na ravnu površinu.
2. Umetnite četiri nožice postolja (15) u za to predviđene izreze na kućištu stroja.
3. Pričvrstite ih po jednim vijkom sa šesterostranom glavom (B) i jednom zapornom nazubljenom maticom (A). U tu svrhu uporabite prstenasti ključ veličine 10 (D) i prstenasti ključ veličine 10 (E).
4. Postavite po jednu poprečnu upornicu postolja (kratku) (16) i po jednu poprečnu upornicu postolja (dugu) (16a) između nožica postolja (15) s unutarnje strane. Pripazite na to da duga strana bude postavljena sprijeda, a kratka bočno.
5. Pričvrstite poprečnu upornicu postolja (kratku) (16) i poprečnu upornicu postolja (dugu) (16a) na nožice postolja (15) pomoću četiri zaporna vijka (B) i četiri zaporne nazubljene matice (A). Uporabite isporučeni prstenasti ključ veličine 10 (D) kako biste ih pritegnuli.
6. Natakните po jednu gumenu papuču (18) na svaku nožicu postolja (15).
7. Montirajte po jedan stremen za zaštitu od naginjanja (17) na stražnje nožice postolja (15). U tu svrhu uporabite po dva zaporna vijka (B) i po dvije zaporne nazubljene matice (A). Pritegnite ih pomoću isporučenog prstenastog ključa veličine 10 (D).
8. Oprezno okrenite proizvod i postavite ga na pod.
9. Pritegnite sve vijke.

8.2 Štitnik lista pile

8.2.1 Uklanjanje stolnog umetka (sl. 4)

1. Namjestite list pile (3) na maksimalnu dubinu rezanja, postavite ga u položaj od 0° i blokirajte (vidi 11.2 i 11.3).
2. Otvorite blokadu (22b) tako da je okrenete nadesno.
3. Skinite stolni umetak (22) sa stola za piljenje (4).

8.2.2 Montiranje i namještanje rastavnog klina (sl. 5)

Napomena:

Rastavni klin (2) potrebno je namjestiti prije prvog stavljanja u pogon.

1. Otvorite steznu polugu (2a).

2. Pogurnite rastavni klin (2) u držač. **NAPOMENA:** Ovaj korak nije potreban ako je rastavni klin (2) već umetnut.
3. Usmjerite rastavni klin (2) tako da
 - a) udaljenost između lista pile (3) i rastavnog klina (2) iznosi maks. 3 – 8 mm (sl. 5) i
 - b) list pile (3) stoji paralelno prema rastavnom klinu (2).
 - c) izrezi u rastavnom klinu (2) zahvate u klinove držača rastavnog klina.
 - d) prvrt u rastavnom klinu (2) zahvate u klinove držača rastavnog klina.
4. Zatvorite steznu polugu (2a).

8.2.3 Montiranje stolnog umetka (sl. 4)

1. Umetnite stolni umetak (22) u izrez.
2. Zatvorite blokadu (22b) tako da je okrenete nalijevo.

8.2.4 Montiranje štitnika lista pile (1) (sl. 1, 5)

1. Podignite list pile (3) maksimalno tako da ručni kotač (12) okrenete nadesno do graničnika.
2. Pritisnite sigurnosni svornjak (1a) na štitniku lista pile (1).
3. Umetnite pritisnut sigurnosni svornjak (1a) u utor rastavnog klina (2), a zatim ga pustite.
4. Pobrinite se za to da je štitnik lista pile (1) slobodno pokretan.
5. Demontaža se obavlja obrnutim redoslijedom.

⚠ UPOZORENJE

Opasnost od nezgode zbog pogrešno montiranog štitnika lista pile

- Prije početka piljenja pobrinite se za to da se štitnik lista pile (1) samoinicijativno spusti na rezanu građu.

8.2.5 Provjera štitnika lista pile (sl. 1, 5)

Nakon montaže provjerite ispravno funkcioniranje štitnika lista pile (1).

1. Podignite štitnik lista pile (1), a zatim ga pustite.
2. Štitnik lista pile (1) trebao bi se samoinicijativno vratiti u početni položaj.

8.3 Montiranje paralelnog graničnika (sl. 8, 10)

1. Postavite paralelni graničnik (6) s otvorenom stezaljkom paralelnog graničnika (19) najprije na stražnju vodilicu, a zatim na prednju vodilicu (9).
2. Kako biste promijenili položaj paralelnog graničnika (6), pomičite paralelni graničnik (6) s otvorenom stezaljkom paralelnog graničnika (19) duž vodilice.

3. Kako biste pričvrstili paralelni graničnik (6) u željenom položaju pritisnite stezaljku paralelnog graničnika (19) potpuno prema dolje i, ako je potrebno, namjestite napetost krilatom maticom (6f) (sl. 10).

8.4 Montiranje ravnala za poprečno rezanje (sl. 9)

1. Montirajte graničnu tračnicu (5) na ravnalo za poprečno rezanje (20) i pritegnite obje krilate matice (20c).
2. Umetnite ravnalo za poprečno rezanje (20) u utor stola za piljenje (4).
3. Otpustite ručku za blokiranje (20a) tako da je okrenete nalijevo.
4. Okrećite ravnalo za poprečno rezanje (20) dok strelica ne pokaže na željenu kutnu mjeru.
5. Osigurajte tu poziciju tako da ručku za blokiranje (20a) okrenete nadesno.

8.5 Priključivanje usisnog sustava (sl. 7)

⚠ UPOZORENJE

Opasnost od ozljeda očiju zbog uskovitlanih strugotina

- Nosite zaštitne naočale.
 - Rabite proizvod samo s prikladnim sustavom za usisavanje strugotina. Ne rabite kućanski usisivač prašine.
1. Priključite prikladan sustav za usisavanje strugotina (nije sadržan u opsegu isporuke) na usisni nastavak (21).
 2. Priključite usisno crijevo prikladnog sustava za usisavanje strugotina (npr. višenamjenski usisivač) na usisne nastavke (21).

POZOR

Redovito provjeravajte i čistite usisne kanale.

9. Prije stavljanja u pogon

9.1 Opće napomene

- Provjerite je li proizvod potpuno montiran.
- Provjerite postoje li zaštitni pokrovi, jesu li montirani i spremni za rad.
- Provjerite funkcioniraju li sklopke ispravno.
- Provjerite je li proizvod stabilno postavljen.
- Provjerite postoje li naljepnice na proizvodu i jesu li čitljive. Nedostajuće ili oštećene naljepnice potrebno je zamijeniti ili promijeniti.
- Provjerite podudaraju li se mrežni napon i radni napon, vidi odjeljak Tehnički podatci.

- Provjerite da dovodni vodovi, produžni kabeli, kabelski bubanj itd. nisu predugi. Inače može doći do pada napona ili usporenog pokretanja motora.
- Provjerite postoji li specificirana okolna temperatura.

9.2 Specifične napomene za proizvod

- Stroj je potrebno postaviti stabilno.
- List pile (3) mora se moći slobodno kretati.
- Kod prethodno obrađenog drva pazite na strana tijela kao što su npr. čavli ili vijci itd.
- Prije aktiviranja sklopke za uključivanje/isključivanje (13) uvjerite se u to da je list pile (3) ispravno montiran i da su pokretni dijelovi lako pokretljivi.
- Priključite stroj samo u propisno instaliranu utičnicu sa zaštitnim kontaktom koja je zaštićena s najmanje 16 A.

10. Upravljanje

⚠ Pozor!

Prije stavljanja u pogon svakako kompletno montirajte proizvod!

10.1 Sklopka (sl. 1)

10.1.1 Sklopka za uključivanje/isključivanje i sklopka za zaustavljanje

1. Kako biste uključili pilu, na sklopki za uključivanje/isključivanje (13) pritisnite tipku „I“. Prije početka piljenja pričekajte dok list pile (3) ne dosegne maksimalnu brzinu vrtnje.
2. Kako biste isključili pilu pritisnite sklopku za zaustavljanje (14) ili podignite poklopac i pritisnite tipku „0“ na sklopki za uključivanje/isključivanje (13).

10.1.2 Zaštita od preopterećenja (sl. 1)

U slučaju preopterećenja motor će se automatski isključiti. Nakon razdoblja hlađenja (vremenski se razlikuje) motor je moguće ponovno uključiti.

1. Pustite proizvod da se ohladi.
2. Pritisnite tipku za resetiranje (10).
3. Ponovno uključite stroj kao što je opisano u 11.1.1.

10.2 Namještanje dubine rezanja (sl. 1)

Okretanjem ručnog kotača (12) moguće je list pile (3) namjestiti na željenu dubinu rezanja.

- **Nadesno:** veća dubina rezanja
- **Nalijevo:** manja dubina rezanja

Provjerite namještanje pokusnim rezom.

10.3 Namještanje kuta rezanja (sl. 11)

Stolnom kružnom pilom moguće je obavljati kose rezove nalijevo od 0 ° do 45 ° u odnosu na paralelni graničnik (6).

⚠ Prije svakog reza provjerite da između paralelnog graničnika (6), ravnala za poprečno rezanje (20) i lista pile (3) nije moguće sudaranje.

1. Otpustite stezaljku za namještanje kuta (11).
2. Istodobnim pritiskanjem i okretanjem ručnog kotača (12) namjestite željenu kutnu mjeru na ljestvici.
3. Blokirajte stezaljku za namještanje kuta (11) u željenom kutnom položaju.

10.4 Namještanje stolnog umetka (22) (sl. 4)

Visinu stolnog umetka (22) moguće je namjestiti s pomoću četiri imbus vijaka (22a).

1. Okrenite željeni imbus vijak (22a) nadesno radi podizanja stolnog umetka na odgovarajućem mjestu.
2. Radi spuštanja stolnog umetka okrenite imbus vijak (22a) na odgovarajućem mjestu nalijevo.

10.5 Uporaba paralelnog graničnika

10.5.1 Visina graničnika (sl. 12)

- Ovisno o debljini materijala koji valja rezati, potrebno je demontirati graničnu tračnicu (5) za debeli materijal (za izratke deblje od 25 mm) i montirati tračnicu za tanki materijal (za izratke tanje od 25 mm).

10.5.2 Montiranje/demontiranje granične tračnice (sl. 8, 12)

1. Radi demontiranja granične tračnice (5) otpustite obje krilate matice (6c) kako biste otpustili graničnu tračnicu (5) s paralelnog graničnika (6).
2. Izvucite graničnu tračnicu (5) duž utora.
3. Demontirajte vijke s oblom glavom (6e), podložne pločice (6d) i krilate matice (6c).
4. Montiranje granične tračnice (5) obavlja se obrnutim redoslijedom.

10.5.3 Promjena strane paralelnog graničnika (sl. 8, 12)

1. Potpuno odvrnite krilate matice (6c).
2. Skinite graničnu tračnicu (5) i ponovno natakните zaporne vijke (6e) na suprotnu stranu paralelnog graničnika (6).
3. Ponovno umetnite podložne pločice (6d) i krilate matice (6c) te ih pričvrstite.

10.5.4 Provjera kontrolnog okanca (6a) i ljestvice (sl. 1, 8)

- Na vodilici na prednjoj strani stola za piljenje (4) nalazi se ljestvica.

Kako biste paralelni graničnik (6) namjestili na određenu mjeru, učinite sljedeće:

1. Otpustite stezaljke paralelnog graničnika (19).
2. Pomičite paralelni graničnik (6) dok željena mjera ne postane vidljiva na ljestvici vodilice pogledom kroz kontrolno okance (6a/6b).

Napomena: Kada se paralelni graničnik rabi desno od lista pile, uporabite desno kontrolno okance (6b). Kada se paralelni graničnik rabi lijevo od lista pile, uporabite lijevo kontrolno okance (6a).

3. Radi fiksiranja pritisnite stezaljku paralelnog graničnika (19) potpuno prema dolje.
4. Obavite pokusni rez i izmjerite otpiljen izradak.
5. Ako dimenzija izratka ne odgovara ljestvici, učinite sljedeće:
6. Pomaknite paralelni graničnik (6) prema listu pile (3) i stegnite ga.
7. Otpustite vijak na kontrolnom okancu (6a).
8. Pomaknite kontrolno okance (6a) do nule.
9. Pritegnite vijak.

10.5.5 Namještanje širine rezanja (sl. 8)

- Prilikom uzdužnog rezanja drvenih dijelova potrebno je rabiti paralelni graničnik (6).
- Paralelni graničnik (6) moguće je montirati na objema stranama lista pile (4).
- Na vodilici na prednjoj strani stola za piljenje (4) nalazi se ljestvica.

Kako biste paralelni graničnik (6) namjestili na određenu mjeru, učinite sljedeće:

1. Otpustite stezaljke paralelnog graničnika (19).
2. Pomičite paralelni graničnik (6) dok željena mjera ne postane vidljiva na ljestvici vodilice pogledom kroz kontrolno okance (6a).

Napomena: Kada se paralelni graničnik rabi desno od lista pile, uporabite desno kontrolno okance. Kada se paralelni graničnik rabi lijevo od lista pile, uporabite lijevo kontrolno okance.

3. Radi fiksiranja pritisnite stezaljku paralelnog graničnika (19) potpuno prema dolje.

10.6 Uporaba ravnala za poprečno rezanje (20) (sl. 1, 9)

Ne pomičite graničnu tračnicu (20b) predaleko u smjeru lista pile (3). Udaljenost između granične tračnice (20b) i lista pile (3) mora iznositi cca 2 cm.

10.6.1 Namještanje ravnala za poprečno rezanje (sl. 1, 9)

1. Fiksirajte graničnu tračnicu (20b) na ravnalu za poprečno rezanje (20) tako da pritegnete krilatu maticu (21c).
2. Ugurajte ravnalo za poprečno rezanje (20) u jedan od dvaju utora za vođenje na stolu za piljenje (4).
3. Otpustite ručku za blokiranje (20a) i okrećite ravnalo za poprečno rezanje (20) dok se ne namjesti željena kutna mjera.
4. Ponovno pritegnite ručku za blokiranje (20a).

10.7 Proširivanje radnog stola za široke rezove (sl. 1)

Radi proširivanja radnog stola stolne kružne pile za široke rezove, učinite sljedeće:

1. Otvorite steznu polugu (8) za proširenje stola.
2. Oprezno izvucite proširenje stola dok se ne postigne željena širina. Pazite da proširenje jednoliko izvlačite kako biste izbjegli savijanje.
3. Ponovno pritegnite steznu polugu (8).

POZOR: Pobrinite se za to da je proširenje stola čvrsto stegnuto prije uključivanja pile. Labavo pričvršćeno proširenje stola može utjecati na stabilnost izratka i uzrokovati opasne situacije.

11. Piljenje

⚠ UPOZORENJE

Opasnost od ozljeda zbog neispravne montaže

- Provjerite je li proizvod ispravno montiran.
- Provjerite pokretljivost lista pile i slobodno kretanje pokretnih dijelova.

POZOR

Nakon uključivanja pile morate pričekati dok list pile (3) ne postigne maksimalnu brzinu vrtnje prije nego što obavite rezanje.

11.1 Napomene za rad

⚠ UPOZORENJE

Opasnost od ozljeda!

U slučaju neispravnog rukovanja postoji opasnost od teških ozljeda.

- Obratite pozornost i pridržavajte se sigurnosnih napomena i napomena za rad.
- Prilikom obavljanja uzdužnih rezova ne stojte ispred stolne kružne pile, nego stanite koso u odnosu na tijek rezanja.

- Prilikom kosih rezova uvijek rabite paralelni graničnik.
- Uporabite palicu za guranje ili drvo za guranje kako biste izradak doveli do lista pile. Zamijenite oštećenu ili istrošenu palicu za guranje.
- Osigurajte duge izratke od naginjanja na kraju postupka rezanja. U tu svrhu uporabite npr. stalak za kotrljanje.
- Nakon uključivanja stolne kružne pile pričekaajte dok list pile ne postigne maksimalnu brzinu vrtnje, a tek zatim obavite rez.
- Rabite stolnu kružnu pilu samo s usisnim sustavom.
- Nakon svakog novog namještanja obavite pokusni rez kako biste provjerili namještene mjere.
- Redovito provjeravajte i čistite usisne kanale.

11.2 Obavljanje uzdužnih rezova (sl. 13)

OPASNOST!

Pilite pravokutne izratke samo dugom stranom paralelnog graničnika. Nikada ne pilite kraćom stranom! Opasnost od povratnog udara!

Uzdužnim rezom režete izradak u uzdužnom smjeru. Jedan rub izratka morate pritom držati pritisnut na paralelnom graničniku (6) dok ravna strana naliježe na stolu za piljenje (4).

1. Namjestite paralelni graničnik (6) prema visini izratka i željenoj širini (vidi 11.5).
2. Prilikom piljenja se štitnik lista pile (1) podiže s izratka.
3. Najprije uključite usisni sustav, a zatim stolnu kružnu pilu.
4. Položite šake sa zatvorenim prstima ravno na izradak i pomičite izradak ga duž paralelnog graničnika (6) prema listu pile (3).
5. Vodite izradak bočno tako da ga lijevom rukom čvrsto držite samo do prednjeg ruba štitnika lista pile (1).
6. Gurajte izradak uvijek do kraja rastavnog klina (2) palicom za guranje (F).

11.2.1 Obavljanje kosih rezova (sl. 14)

Kosi rezovi u pravilu se obavljaju s pomoću paralelnog graničnika (6). Paralelni graničnik (6) u pravilu je potrebno montirati desno od lista pile (3). U suprotnom se izradci mogu uglaviti između paralelnog graničnika (6) i lista pile (3) te tako biti izbačeni.

1. Namjestite list pile (3) na željenu kutnu mjeru (vidi 11.3).
2. Namjestite paralelni graničnik (6) ovisno o širini i visini izratka (vidi 11.5).

3. Spustite štitnik lista pile (1) na stol za piljenje (4).
4. Obavite rez prema širini izratka (vidi 12.2).

11.3 Obavljanje poprečnih rezova (sl. 15)

⚠ UPOZORENJE

Opasnost od ozljeda zbog rotirajućih dijelova i oštih rubova

- Čvrsto držite vodeni izradak.
 - Pomičite izradak s ravnalom za poprečno rezanje prema naprijed dok se potpuno ne prereže.
1. Namjestite ravnalo za poprečno rezanje (20) prema potrebi (vidi 11.6.1). Ako je list pile (3) usto potrebno postaviti koso, pomaknite ravnalo za poprečno rezanje (20) u desni utor za vođenje. Time ćete izbjeći da šaka ili ravnalo za poprečno rezanje (20) dođu u kontakt sa štitnikom lista pile (1).
 2. Spustite štitnik lista pile (1) na stol za piljenje (4). Prilikom piljenja se štitnik lista pile (1) podiže s izratka.
 3. Pritisnite izradak čvrsto na ravnalo za poprečno rezanje (20).
 4. Uključite usisni sustav, a zatim stolnu kružnu pilu.
 5. Kako biste obavili rez, gurajte ravnalo za poprečno rezanje (20) i izradak u smjeru lista pile (3).

11.4 Rezanje uskih izradaka (sl. 16)

Uzdužne rezove izradaka širine manje od 120 mm potrebno je svakako obavljati pomoću palice za guranje (F).

Kod kratkih izradaka potrebno je rabiti palicu za guranje (F) već na početku rezanja.

1. Namjestite paralelni graničnik (6) prema visini izratka i željenoj širini (vidi 11.5).
2. Položite šake sa zatvorenim prstima ravno na izradak i pomičite izradak ga duž paralelnog graničnika (6) prema listu pile (3).
3. Gurajte izradak uvijek do kraja rastavnog klina (2) palicom za guranje (F).

11.5 Rezanje vrlo uskih izradaka (sl. 16)

Za uzdužne rezove vrlo uskih izradaka širokih manje od 50 mm svakako valja rabiti drvo za guranje. Drvo za guranje nije sadržano u opsegu isporuke! (Može se nabaviti u specijaliziranim trgovinama)

Pravodobno zamijenite istrošeno drvo za guranje. Izradci se prilikom piljenja mogu uglaviti između paralelnog graničnika (6) i lista pile (3), list pile (3) ih može zahvatiti i izbaciti. Stoga se preporučuje niska površina za vođenje paralelnog graničnika (6) (vidi sl. 12).

1. Namjestite paralelni graničnik (6) prema visini izratka i željenoj širini (vidi 11.4).
2. Pritisnite izradak drvom za guranje o graničnu tračnicu (5) i pogurajte izradak palicom za guranje (F) do kraja rastavnog klina (2).

11.6 Rezanje iverica

Kako bi se spriječilo odlamanje reznih rubova prilikom rezanja iverica, učinite sljedeće:

List pile (3) ne bi trebalo namještati više od 5 mm iznad debljine izratka (vidi i 11.2).

11.7 Nakon piljenja

1. Najprije isključite stolnu kružnu pilu, a zatim usisni sustav. List pile nastavlja raditi dulje vrijeme.
2. Odvojite stolnu kružnu pilu od električne mreže iskopčavanjem mrežnog utikača iz utičnice.
3. Uklonite otpad od rezanja sa stola za piljenje tek kada list pile miruje.
4. Pustite da se stolna kružna pila potpuno ohladi.

11.8 Uklanjanje zaglavljene materijala

⚠ UPOZORENJE

Opasnost od ozljeda za prste i šake zbog oštih rubova

- Nosite zaštitne rukavice.

- Ako se list pile zaglavio u izratku ili se pojave druge blokade, učinite sljedeće: Odmah isključite stolnu kružnu pilu i izvucite mrežni utikač iz utičnice.
- Uporabite zaštitne rukavice, ne dirajte list pile golim rukama.

12. Čišćenje

⚠ OPASNOST

Opasnost od električnog udara zbog prodiranja vode u unutrašnjost uređaja

- Ne prskajte proizvod vodom.

⚠ UPOZORENJE

Opasnost od ozljeda zbog neočekivanog pokretanja stroja

- Izvucite mrežni utikač iz utičnice.

12.1 Čišćenje proizvoda i štitnika lista pile POZOR

Oštećenje proizvoda zbog nedovoljnog čišćenja

- Očistite proizvod nakon svake uporabe.

POZOR

Oštećenje proizvoda zbog agresivnih otapala ili sredstava za čišćenje

- Uklonite grubu prljavštinu četkom.
- Očistite proizvod vlažnom, čistom krpom bez niti i s malom mazivog sapuna.

1. Uklonite prašinu i strugotine četkom nakon svakog radnog postupka.
2. Pozorno očistite ventilacijske otvore krpom bez niti.

12.2 Čišćenje proizvoda stlačenim zrakom

POZOR

Oštećenje proizvoda zbog uporabe previsokog tlaka na pneumatskom uređaju.

Zbog čišćenja proizvoda visokim tlakom na pneumatskom uređaju mogu se oštetiti električne komponente.

- Rabite pneumatski uređaj s niskim tlakom od maks. 2 bar.

1. Vodite računa o dovoljnoj udaljenosti od proizvoda.
2. Uklonite velika onečišćenja pneumatskim uređajem (maks. 2 bar).

12.3 Čišćenje sustava za usisavanje strugotina

Sustav za usisavanje strugotine nije sadržan u opsegu isporuke. Radi ispravnog čišćenja sustava za usisavanje pogledajte priručnik za uporabu dotičnog proizvođača.

13. Transport

⚠ UPOZORENJE

Opasnost od ozljeda zbog neočekivanog pokretanja stroja

- Izvucite mrežni utikač iz utičnice.

13.1 Opće napomene

- Ne nosite proizvod za proširenja stola (7) već za stol za piljenje (4).
- Zapakirajte proizvod kako biste izbjegli štete kod transporta. Rabite originalno pakiranje.
- Zaštite proizvod od vibracija i potresanja, naročito prilikom transporta u vozilu.
- Vodite računa o dovoljnom osiguravanju tereta pri transportu u vozilu.

13.2 Specifične napomene za proizvod

1. Prilikom podizanja proizvoda vodite računa o njezovoj masi, vidi tehničke podatke.
2. Prije svakog transporta isključite električni alat i odvojite ga od opskrbe elektroenergijom.
3. Za nošenje električnog alata potrebne su najmanje dvije osobe, ne dirajte proširenja stroja. Radi transporta podignite električni alat za kućište stroja.
4. Zaštite električni alat od udaraca, udara i jakih vibracija, npr. prilikom transporta u vozilima.
5. Zaštite električni alat od prevrtanja i klizanja.
6. Zaštitne naprave nikada ne rabite za rukovanje ili transport.

14. Održavanje

⚠ UPOZORENJE

Opasnost od ozljeda zbog neočekivanog pokretanja stroja

- Izvucite mrežni utikač iz utičnice.

⚠ UPOZORENJE

Upozorenje na nepredvidljive opasnosti i oštećenje proizvoda

- Nikada ne obavljajte neovlaštene izmjene ili popravke na proizvodu koji nisu opisani u priručniku za uporabu.
- Obavljanje radova koji nisu opisani zatražite od specijalizirane radionice.

14.1 Opće napomene

- Provjerite postoje li labave, istrošene ili oštećene komponente proizvoda.
- Provjerite pritegnutost matica, svornjaka i vijaka.
- Provjerite oštećenost i učvršćenost pokrova i zaštitnih naprava.
- Provjerite električne priključke. Popravke na električnim priključcima smije obavljati samo specijalizirana radionica.

14.2 Podmazivanje proizvoda

1. Jedanput mjesečno podmažite rotirajuće dijelove kako biste produžili radni vijek alata.
2. Ne podmazujte motor.

14.3 Provjera i održavanje ugljene četkice (sl. 17)

Na novom stroju provjerite ugljene četkice nakon prvih 50 radnih sati ili nakon montaže novih četkica. Nakon prve provjere provjeravajte svakih 10 radnih sati.

Ako je ugljik istrošen na duljinu od 6 mm, ako je opruga ili paralelna žica izgorjela ili oštećena, morate zamijeniti obje četkice. Ako nakon demontaže utvrdite da su četkice funkcionalne, možete ih natrag montirati.

1. Nagnite list pile na 45°. (vidi 11.3)
2. Odložite stolnu kružnu pilu bočno na ravnu površinu.
3. Skinite poklopac motora tako da prije toga otpustite dva vijka s križnom glavom.
4. Opustite opruge ugljenih četkica (25).
5. Izvucite ugljene četkice (25) i izvadite utikač.

14.4 Zamijenite list pile

⚠ UPOZORENJE

Opasnost od ozljeda! U slučaju neispravnog rukovanja stolnom kružnom pilom postoji opasnost od teških ozljeda.

⚠ UPOZORENJE

Opasnost od ozljeda zbog neočekivanog pokretanja stroja

- Izvucite mrežni utikač iz utičnice.

⚠ UPOZORENJE

Opasnost od ozljeda za prste i šake zbog oštrih rubova

- Nosite zaštitne rukavice.

14.4.1 Demontiranje štitnika lista pile i stolnog umetka (sl. 4)

1. Pritisnite sigurnosni svornjak (1a) na štitniku lista pile (1).
2. Držite sigurnosni svornjak (1a) pritisnutim i uklonite štitnik lista pile (1) iz utora rastavnog klina (2).
3. Namjestite list pile (3) na maks. dubinu rezanja, postavite ga u položaj od 0° i blokirajte (vidi 11.3).
4. Otvorite blokadu (22b) tako da je okrenete nadesno.
5. Skinite stolni umetak (22) sa stola za piljenje (4).

14.4.2 Uklanjanje lista pile (sl. 4, 5, 6)

PRETPOSTAVKA: List pile (3) namješten je na maksimalnu dubinu rezanja (vidi 11.2).

1. Natakните prstenasti ključ veličine 21 (E) (3b) i time fiksirajte pogonsko vratilo.
2. Okrenite vijak s prirubnicom (3c) prstenastim ključem veličine 13 (D) ulijevo kako biste otvorili vijak s prirubnicom (3c).
3. Jednom rukom čvrsto držite list pile (3).
4. Skinite vijak s prirubnicom (3c) i vanjsku prirubnicu (3b) s pogonskog vratila.

5. Skinite list pile (3) s pogonskog vratila i oprezno ga izvucite prema gore iz stola za piljenje (4).

14.4.3 Montiranje lista pile (sl. 6)

1. Temeljito očistite vanjsku prirubnicu (3b) prije montiranja novog lista pile (3).
 2. Očistite unutarnju prirubnicu (3a) i ponovno je umetnite.
 3. Stavite novi list pile (3) na pogonsko vratilo. Pritom vodite računa o smjeru vrtnje: Rezni nagib zuba mora biti u smjeru kretanja (prema naprijed). Obično je smjer kretanja naveden na listu pile (3).
 4. Ponovno stavite vanjsku prirubnicu (3b) na pogonsko vratilo. Pritom vodite računa o ispravnom usmjerenju vanjske prirubnice (3b).
 5. Rukom pritegnite vijak s prirubnicom (3c) na pogonsko vratilo.
 6. Oprezno okrećite list pile (3) u smjeru kretanja: On mora biti točno centriran i ne smije „teturati“. Provjerite ispravnost dosjeda lista pile (3) i vanjske prirubnice (3b). Ponovno izravnajte dijelove ako list pile nije točno centriran.
- ⚠ UPOZORENJE**
- Upozorenje na nepredvidljive opasnosti i oštećenje proizvoda.
- Provjerite namještanje lista pile nakon svake zamjene lista pile.
7. Držite vanjsku prirubnicu (3b) fiksiranu prstenastim ključem veličine 21 (E).
 8. Pritegnite vijak s prirubnicom (3c) prstenastim ključem veličine 13 (D) udesno.
 9. Montirajte stolni umetak (22) i štitnik lista pile (1) (vidi 9.2.3 i 9.2.4).
 10. Provjerite je li rastavni klin (2) ispravno namješten (vidi 9.2.2).

15. Popravak i naručivanje rezervnih dijelova

Nakon popravljivanja ili održavanja provjerite jesu li svi sigurnosni dijelovi montirani i ispravni. Dijelove koji predstavljaju opasnost od ozljeda čuvajte dalje od drugih ljudi i djece.

Pozor: U skladu sa Zakonom o odgovornosti za proizvode ne odgovaramo za štete uzrokovane neispravnim popravcima ili neuporabom originalnih rezervnih dijelova.

Angažirajte servisnu službu ili ovlaštenog stručnjaka. Isto vrijedi i za pribor.

Rezervne dijelove i pribor možete nabaviti preko našeg servisnog centra. U tu svrhu skenirajte QR kod na naslovnici.

Priključci i popravci

Priključivanje i popravke električne opreme smije obaviti samo elektrotehnički stručnjak.

Imate li pitanja, navedite sljedeće podatke:

- Vrsta struje motora
- Podatci s označne pločice stroja

15.1 Naručivanje rezervnih dijelova

Pri naručivanju rezervnih dijelovatrebate navesti sljedeće informacije:

- Naziv modela
- Broj artikla
- Podatci s označne pločice

Rezervni dijelovi / pribor br. artikla:

List pile	3901203703
Stolni umetak	5901324001
Palica za guranje	59013209031
Ugljene četkice	5901324002

15.2 Servisne informacije

Treba voditi računa o tome da kod ovog proizvoda sljedeći dijelovi podliježu trošenju zbog uporabe ili zbog prirodnog trošenja, odnosno da su sljedeći dijelovi potrošni kao potrošni materijali.

Potrošni dijelovi*: Ugljene četkice, stolni umetak, palica za guranje, list pile

* Nisu nužno sadržani u opsegu isporuke!

16. Skladištenje

⚠ UPOZORENJE

Opasnost od ozljeda zbog neočekivanog pokretanja stroja

- Izvucite mrežni utikač iz utičnice.

POZOR

Oštećenje proizvoda zbog pogrešnog skladištenja

- Skladištite proizvod zaštićen od prljavštine, prašine i vlage.
- Skladištite proizvod u originalnom pakiranju.

1. Skladištite proizvod na tamnom, suhom mjestu koje je zaštićeno od smrzavanja i nepristupačno neovlaštenim osobama.
2. Optimalna temperatura skladištenja je između 5 °C i 30 °C.
3. Čuvajte priručnik za uporabu u blizini proizvoda.
4. Spustite list pile (3) maksimalno tako da ručni kotač (12) okrenete ulijevo do graničnika (vidi sl. 1).
5. Zamjenski listovi pile i isporučeni prstenasti ključevi (E + D) mogu se pohranjivati u za to predviđenom uređaju za skladištenje lista pile + prstenastog ključa (23) (vidi sl. 18).
6. Ravnalo za poprečno rezanje (20) može se čuvati u držaču ravnala za poprečno rezanje (24) koja se nalazi bočno na proizvodu (vidi sl. 18).

17. Električni priključak

Montiran elektromotor priključen je spreman za rad. Priključak udovoljava primjenjivim propisima VDE i DIN. Korisnički montiran mrežni priključak i uporabljeni produžni kabeli moraju udovoljavati tim propisima.

- Proizvod ispunjava zahtjeve norme EN 61000-3-11 i podliježe posebnim uvjetima priključivanja. To znači da nije dopuštena uporaba na proizvoljnim, slobodno odabranim spojnim točkama.
- Proizvod može uzrokovati privremena kolebanja napona u nepovoljnim uvjetima električne mreže.
- Proizvod je predviđen isključivo za uporabu na spojnim točkama koje
 - a) ne prekoračuju maksimalno dopuštenu mrežnu impedanciju „Z“ ($Z_{max.} = 0,395 \Omega$) ili
 - b) imaju opterećenje električne mreže trajnom strujom od najmanje 100 A po fazi.
- Vi kao korisnik morate osigurati, po potrebi i u dogovoru s elektrodistribucijskom tvrtkom, da spojna točka preko koje želite napajati proizvod ispunjava jednu od gore navedenih zahtjeva a) ili b).

17.1 Oštećen električni priključni vod

Na električnim priključnim vodovima često nastaju oštećenja izolacije.

Uzroci toga mogu biti sljedeći:

- Utisnuća, ako se priključni vodovi provode kroz prozore ili procjepe u vratima
- Pregibi zbog neispravnog učvršćenja ili provođenja priključnog voda
- Posjekotine zbog gaženja priključnog voda

- Oštećenja izolacije zbog čupanja iz zidne utičnice
- Pukotine zbog starenja izolacije.

Takvi oštećeni električni priključni vodovi ne smiju se rabiti i zbog oštećenja izolacije opasni su za život.

Redovito provjeravajte oštećenost električnih priključnih vodova. Prilikom provjere pobrinite se za to da priključni vod nije priključen na električnu mrežu.

Električni kabeli moraju udovoljavati važećim propisima VDE i DIN. Rabite samo priključne vodove s istom oznakom.

Na priključnom kabelu mora obvezno biti otisnut tip kabela.

Priključivanja i popravke električne opreme smije obaviti samo elektrotehnički stručnjak.

17.2 Izmjenični motor

- Mrežni napon mora iznositi 220–240 V~.
- Produžni kabeli duljine do 25 m moraju imati poprečni presjek od 1,5 mm².
- Produžni kabeli dulji od 25 m moraju imati poprečni presjek od 2,5 mm².

Način priključivanja Y

Kada je potrebna zamjena mrežnog priključnog kabela, to mora obaviti proizvođač ili njegov distributer kako bi se izbjegli sigurnosni problemi.

18. Zbrinjavanje i recikliranje

Napomene o ambalaži



Ambalažni materijali mogu se reciklirati. Molimo zbrinite ambalažu na ekološki način.

Napomene o Zakonu o električnim i elektroničkim uređajima (ElektroG)



Otpadni električni i elektronički uređaji ne spadaju u kućanski otpad, nego ih valja odnijeti na odvojeno mjesto prikupljanja i zbrinjavanja!

- Stare baterije ili akumulatore koji nisu fiksno ugrađeni u otpadni uređaj potrebno je prije predaje izvaditi tako da se ne unište! Njihovo zbrinjavanje regulirano je zakonom o baterijama.
- Vlasnici i korisnici električnih i elektroničkih uređaja zakonom su obvezni vratiti ih nakon uporabe.
- Krajnji korisnik isključivo je odgovoran za brisanje osobnih podataka na otpadnom uređaju koji treba zbrinuti!

- Simbol prekrížene kante za otpad znači da otpadne električne i elektroničke uređaje nije dopušteno zbrinjavati u kućni otpad.
- Otpadne električne i elektroničke uređaje moguće je besplatno predati na sljedeća mjesta:
 - Javno-pravna mjesta za zbrinjavanje i prikupljanje (npr. komunalna dvorišta).
 - Mjesta prodaje električnih uređaja (stacionarna i internetska), ako su trgovci obvezni preuzeti ih ili ako besplatno nude tu uslugu.
 - Do tri otpadna električna uređaja po svakoj vrsti uređaja, s duljinom rubova od maksimalno 25 centimetara, možete bez prethodne nabave novog uređaja besplatno predati proizvođaču ili nekom drugom obližnjem ovlaštenom sabiralištu.
 - Dodatne dopunske uvjete povrata od proizvođača i distributera možete saznati od servisne službe.
- U slučaju isporuke novog električnog uređaja od proizvođača privatnom kućanstvu on može omogućiti besplatno preuzimanje otpadnog električnog uređaja na zahtjev krajnjeg korisnika. U vezi s tim obratite se servisnoj službi proizvođača.
- Ove izjave vrijede samo za uređaje koji se montiraju i prodaju u državama Europske unije i koji podliježu Europskoj direktivi 2012/19/EU. U državama izvan Europske unije mogu vrijediti drukčiji propisi za zbrinjavanje otpadnih električnih i elektroničkih uređaja.

19. Otklanjanje neispravnosti

Neispravnost	Mogući uzrok	Rješenje
List pile olabavljuje se nakon isključivanja motora	Pritezna matica preslabo je pritegnuta	Pritegnite priteznu maticu s desnim navojem
Motor se ne pokreće	Kvar mrežnog osigurača	Provjerite mrežni osigurač
	Produžni kabel je neispravan	Zamijenite produžni kabel
	Priključci na motoru ili sklopki nisu ispravni	Zatražite od elektrotehničkog stručnjaka da obavi provjeru
	Motor ili sklopka su neispravni	Zatražite od elektrotehničkog stručnjaka da obavi provjeru
Motor nema snagu, osigurač se aktivira	Presjek produžnog kabela nije dovoljan	Vidi „Priključivanje na električnu mrežu“
	Preopterećenje zbog tupog lista pile	Zamijenite list pile
Zagorjela mjesta na površini rezanja	Tup list pile	Naoštrite list pile (samo ovlaštena služba za oštrenje) ili ga zamijenite
	Pogrešan list pile	Zamijenite list pile
Motor pogrešan Smjer vrtnje	Neispravan kondenzator	Zatražite od elektrotehničkog stručnjaka da obavi provjeru
	Pogrešan priključak	Zatražite od električara da zamijeni polaritet zidne utičnice

Razlaga simbolov na izdelku

Z uporabo simbolov v tem priročniku želimo vašo pozornost usmeriti na mogoča tveganja. Varnostni simboli in razlage, ki jih spremljajo, je treba natančno razumeti. Sama opozorila ne odpravijo tveganj in ne morejo nadomestiti ustreznih ukrepov za preprečevanje nesreč.

	<p>Pred zagonom preberite navodila za uporabo in varnostne napotke ter jih upoštevajte.</p>
	<p>Nosite zaščitna očala.</p>
	<p>Nosite zaščito za sluh.</p>
	<p>Nosite masko za zaščito pred prahom.</p>
	<p>POZOR: Nevarnost poškodbe! Ne posegajte v delujoč žagin list.</p>
	<p>Višina reza pri 0°: 90 mm</p>
	<p>Višina reza pri 45°: 65 mm</p>
	<p>Debelina zagozde za režo: 2 mm</p>
	<p>Razred zaščite II (dvojna izolacija)</p>
	<p>Izdelek ustreza veljavnim evropskim direktivam.</p>
	<p>Izdelek ustreza veljavnim srbskimi direktivam.</p>

Kazalo:
Stran:

1.	Uvod.....	157
2.	Opis izdelka	157
3.	Obseg dostave.....	157
4.	Namenska uporaba	158
5.	Varnostni napotki	159
6.	Tehnični podatki.....	164
7.	Razpakiranje.....	164
8.	Sestava	165
9.	Pred zagonom	166
10.	Uporaba	166
11.	Žaganje	168
12.	Čiščenje	170
13.	Prevoz	170
14.	Vzdrževanje	171
15.	Popravilo in naročanje nadomestnih delov	172
16.	Skladiščenje.....	172
17.	Električni priključek.....	173
18.	Odlaganje med odpadke in reciklaža	173
19.	Pomoč pri motnjah.....	174
20.	Izjava o skladnosti	178

1. Uvod

Proizvajalec:

Scheppach GmbH
Günzburger Str. 69
D-89335 Ichenhausen

Spoštovani kupec,

želimo vam veliko veselja in uspeha pri delu z vašim novim izdelkom.

Zavrnitev odgovornosti

Proizvajalec tega izdelka skladno z veljavnim zakonom o odgovornosti za izdelke ne jamči za poškodbe na tem izdelku ali poškodbe s tem izdelkom, do katerih pride pri:

- nepravilnem ravnanju,
- neupoštevanju navodil za uporabo,
- popravilih, ki jih izvedejo tretje osebe, nepooblaščenih strokovnjaki,
- vgradnji »neoriginalnih nadomestnih delov« in zamenjava z njimi,
- nenamenski uporabi.
- Izpad električne naprave zaradi neupoštevanja električnih predpisov in določil VDE 0100, DIN 57113/0113.

Upošteвайте naslednje:

Navodila za uporabo so sestavni del tega izdelka.

Navodila vsebujejo pomembne napotke o varnem, strokovnem in ekonomičnem delu z izdelkom, o preprečevanju nevarnosti, prihranku stroškov za popravila, zmanjšanju časov izpada in povečanju zanesljivosti ter življenjske dobe izdelka. Poleg varnostnih določil v teh navodilih za uporabo morate nujno upoštevati predpise svoje države, ki veljajo za uporabo izdelka.

Pred uporabo izdelka se seznanite z vsemi napotki za uporabo in varnost. Izdelek uporabljajte samo na način, ki je opisan, in za navedena področja uporabe. Navodila za uporabo dobro shranite, pri prenosu izdelka na tretjo osebo pa morate priložiti vse dokumente.

2. Opis izdelka

1. Zaščita žaginega lista
 - 1a. Varovalni sornik
 2. Zagozda za cepljenje
 - 2a. Vpenjalni vzvod
 3. Žagin list
 - 3a. Notranja prirobnica
 - 3b. Zunanja prirobnica

- 3c. Prirobnični vijak
4. Miza žage
5. Omejevalna tračnica
6. Vzporedni omejevalnik
- 6a. levo kontrolno okence
- 6b. desno kontrolno okence
- 6c. Krilate matice
- 6d. Podložka
- 6e. Vijak s polokroglo glavo
- 6f. Šesteroroba matica
7. Razširitev mize
8. Vpenjalni vzvod (razširitev mize)
9. Sprednja vodilna tirnica
10. Gumb za ponastavitev
11. Nastavitev kota vpenjanja
12. Ročno kolesce
13. Stikalo za vklop/izklop
14. Stikalo ZAUSTAVITEV
15. Podnožje
16. Prečni opornik podnožja (kratek) (B)
- 16a. Prečni opornik podnožja (dolga) (A)
17. Zaponka za zaščito pred prevrnitvijo
18. Gumijasta noga
19. Vpenjanje vzporedni omejevalnik
20. Priprava za prečno rezanje
- 20a. Zatično držalo
- 20b. Omejevalna tračnica
- 20c. Krilata matica
21. Nastavek za odsesavanje
22. Mizni vstavek
- 22a. Navojni vijaki
- 22b. Zaklep
23. Shranjevanje žagin list + obročasti ključ
24. Skladiščenje priprave za prečno rezanje
25. Oglene ščetke

- A. Zaporna nazobčana matica
- B. Šestrobi vijak (M6 x 12)
- C. -
- D. Obročasti ključ (SW10/SW13)
- E. Obročasti ključ (SW10/SW21)
- F. Potisna palica

3. Obseg dostave

Poz.	Število	Opis
1	1x	Zaščita žaginega lista
2	1x	Zagozda za cepljenje
6	1x	Vzporedni omejevalnik
15	4x	Podnožje

16	2x	Prečni opornik podnožja (kratek) (B)
16 a	2x	Prečni opornik podnožja (dolga) (A)
17	2x	Zaponka za zaščito pred prevrnitvijo
18	4x	Gumijasta noga
20	1x	Priprava za prečno rezanje
20b	1x	Omejevalna tračnica (priprava za prečno rezanje)
A	28x	Zaporna nazobčana matica
B	28x	Šestrobni vijak (M6 x 12)
D	1x	Obročasti ključ (SW10/SW13)
E	1x	Obročasti ključ (SW10/SW21)
F	1x	Potisna palica
	1x	Navodila za uporabo

4. Namenska uporaba

Namizna krožna žaga je predvidena za vzdolžno in prečno rezanje (le s pripravo za prečno rezanje) vseh vrst lesa in umetnih snovi glede na velikost naprave. Prepovedano je rezanje vseh vrst hlodov.

Uporabljati je dovoljeno samo liste (žagini listi HM ali CV), ki so primerni za ta stroj.

Uporaba žaginskih listov HSS in rezalnih kolutov vseh vrst je prepovedana.

Napotki:

K namenski uporabi sodi upoštevanje predpisov, varnostnih napotkov, opisov in navodil v teh navodilih za uporabo.

Upoštevatelj mora varnostne, delovne in vzdrževalne predpise proizvajalca ter mere, navedene v navodilih za uporabo.

Z izdelkom je dovoljeno izvajati le opravila, opisana v teh navodilih za uporabo, enako pa velja tudi za opravila na samem izdelku. Vsa druga vzdrževalna opravila in popravila, ki niso opisana v teh navodilih za uporabo, mora izvesti servisna služba.

Prosimo, upoštevajte, da naše naprave namensko niso konstruirane za gospodarsko, obrtno ali industrijsko uporabo. Ne prevzemamo nobene odgovornosti, če napravo uporabljate v gospodarskih, obrtnih ali industrijskih obratih ter enakih dejavnostih.

Upoštevati je treba tudi druga splošna navodila s področja delovne medicine in varstva pri delu.

⚠ POZOR

Pri uporabi izdelka morate upoštevati nekatere varnostne ukrepe, da preprečite telesne poškodbe in materialno škodo. Skrbno preberite ta navodila za uporabo oz. varnostne napotke. Skrbno jih shranite, da vam bodo informacije kadarkoli na doseg roke. Če predajate izdelek drugi osebi, priložite tudi ta navodila za uporabo in varnostne napotke. Ne prevzemamo nikakršne odgovornosti za nezgode in poškodbe, nastale zaradi neupoštevanja teh navodil za uporabo in varnostnih napotkov.

Spremembe na stroju v celoti izključujejo garancijo proizvajalca za poškodbe, do katerih pride kot posledica.

Kljub namenski uporabi ni mogoče v celoti odpraviti določenih dejavnikov preostalih tveganj. Glede na konstrukcijo in postavitev stroja lahko pride do naslednjih tveganj:

- Dotik žaginega lista v nepokritem območju žaganja
- Poseganje v vrteč se žagin list (ureznine)
- Povratni udarec obdelovancev in delov obdelovanca
- Zlomi žaginskih listov
- Izmet poškodovanih delov žaginega lista iz trdine
- Poškodbe sluha zaradi neuporabe potrebne zaščite za sluh
- Zdravju škodljive emisije lesnega prahu pri uporabi v zaprtih prostorih.

Razlaga signalnih besed v navodilih za uporabo

NEVAR-NOST	Signalna beseda za označevanje neposredno grozeče nevarne situacije, zaradi katere pride do smrti ali hudih telesnih poškodb, če se ne prepreči.
OPOZO-RILO	Signalna beseda za označevanje možne nevarne situacije, zaradi katere lahko pride do smrti ali hudih telesnih poškodb, če se ne prepreči.
PREVIDNO	Signalna beseda za označevanje možne nevarne situacije, zaradi katere lahko pride do majhnih ali zmernih poškodb, če se ne prepreči.

POZOR	Signalna beseda za označevanje možne nevarne situacije, zaradi katere lahko pride do materialne škode na izdelku ali lastnini, če se ne prepreči.
NAPOTEK	Signalna beseda za označevanje možne nevarne situacije, zaradi katere lahko pride do materialne škode na izdelku ali lastnini, če se ne prepreči.

5. Varnostni napotki

Splošni varnostni napotki za električna orodja

⚠ OPOZORILO: Preberite vse varnostne napotke, navodila, slike in tehnične podatke, ki so priloženi temu električnemu orodju.

Zaradi neupoštevanja sledečih navodil lahko pride do električnega udara, požara in/ali hudih telesnih poškodb.

Hranite vse varnostne napotke in navodila za prihodnjo rabo.

V varnostnih napotkih uporabljen pojem »električno orodje« se nanaša na omrežno gnana električna orodja (z električnim kablom) in na akumulatorsko gnana električna orodja (brez električnega kabla).

1. Varnost na delovnem mestu

- a) **Vaše delovno mesto mora biti vedno čisto in dobro osvetljeno.** Nered ali neosvetljena delovna območja lahko vodijo do nesreč.
- b) **Z električnim orodjem ne delajte v eksplozijsko ogroženem okolju, v katerem se nahajajo gorljive tekočine, plini ali prah.** Električna orodja ustvarjajo iskre, ki lahko vnamejo prah ali hlape.
- c) **Otroci in druge osebe se vam ne smejo približevati, medtem ko uporabljate električno orodje.** Če vas zamotijo, lahko izgubite nadzor nad električnim orodjem.

2. Električna varnost

- a) **Priključni vtič električnega orodja se mora prilegati v vtičnico.** Vtiča ni dovoljeno na noben način spreminjati. Adapterskih vtičev ne uporabljajte z električnimi orodji, ki so zaščitno ozemljena. Nespremenjeni vtiči in prilagajoče se vtičnice zmanjšajo tveganje električnega udara.

- b) **Izogibajte se telesnemu stiku z ozemljenimi površinami cevi, gretij, štedilnikov in hladilnikov.**
Če je vaše telo ozemljeno, obstaja večje tveganje električnega udara.
- c) **Električnih orodij ne izpostavljajte dežju ali mokroti.** Vdor vode v električno orodje poveča tveganje električnega udara.
- d) **Priključnega voda ne uporabljajte za nošenje ali obešanje električnega orodja ali za vlečenje vtiča iz vtičnice.** Priključnega voda ne približujte vročini, olju, ostrim robovom ali premikajočim se delom. Poškodovani ali zamotani priključni vodi povečujejo tveganje električnega udara.
- e) **Če z električnim orodjem delate na prostem, uporabljajte samo takšne podaljševalne vode, ki so primerni za zunanje območje.** Uporaba podaljševalnega voda, ki je primeren za zunanje območje, zmanjša tveganje električnega udara.
- f) **Če se ni mogoče izogniti uporabi električnega orodja v vlažnem okolju, uporabite zaščitno stikalo na okvarni tok.** Uporaba zaščitnega stikala na okvarni tok zmanjša tveganje električnega udara.

3. Varnost oseb

- a) **Bodite pozorni, pazite, kaj delate, in k delu z električnim orodjem pristopite z razumom.** Ne uporabljajte električnega orodja, če ste utrujeni ali pod vplivom drog, alkohola ali zdravil. Trenutek nepozornosti pri uporabi električnega orodja lahko vodi do resnih telesnih poškodb.
- b) **Nosite osebno zaščitno opremo in vedno zaščitna očala.** Nošenje osebne zaščitne opreme, kot je maska za prah, nehrseči varnostni čevlji, zaščitna čelada ali zaščita za sluh, odvisno od vrste in uporabe električnega orodja, zmanjša tveganje telesnih poškodb.
- c) **Preprečite nenameren zagon.** Zagotovite, da je električno orodje izklopljeno, preden ga boste priključili na tokovno napajanje in/ali priključili akumulator, ga pobrali ali nosili. Če imate pri nošenju električnega orodja prst na stikalu ali električno orodje vklopljeno priključite na tokovno napajanje, lahko to privede do nesreč.
- d) **Preden boste vklopili električno orodje, odstranite orodja za nastavitve ali vijačni ključ.** Orodje ali ključ, ki se nahaja v vrtečem se delu električnega orodja, lahko privede do telesnih poškodb.

- e) **Izogibajte se nenaravni telesni drži. Pazite, da stojite varno in da vedno ohranjate ravnotežje.** Tako lahko električno orodje v nepričakovanih situacijah bolje kontrolirate.
 - f) **Nosite primerna oblačila. Ne nosite širokih oblačil ali nakita. Las in oblačil ne približujte premikajočim se delom.** Premikajoči se deli lahko zagrabijo ohlapna oblačila, nakit ali dolge lase.
 - g) **Če je mogoče namestiti naprave za odsesavanje in lovljenje prahu, jih morate priključiti in pravilno uporabiti.** Uporaba naprave za odsesavanje prahu lahko zmanjša nevarnost zaradi prahu.
 - h) **Ne bodite prepričani, da se vam nič ne more zgoditi in nikar ne prezrite varnostnih pravil za električna orodja, tudi če ste po večkratni uporabi električnega orodja popolnoma samozavestni pri njegovi uporabi.** Nepazljiva uporaba lahko v delčku sekunde privede do hudih poškodb.
- 4. Uporaba električnega orodja in ravnanje z njim**

- a) **Ne preobremenjujte električnega orodja. Za svoje delo uporabite temu namenjeno električno orodje.** Z ustreznim električnim orodjem lahko v podanem območju moči delate boljše in varneje.
- b) **Ne uporabljajte električnega orodja, ki ima okvarjeno stikalo.** Električno orodje, ki ga ni več mogoče vklopiti ali izklopiti, je nevarno in ga je treba popraviti.
- c) **Izvalcite vtič iz vtičnice in/ali odstranite snemljiv akumulator, preden boste nastavili napravo, zamenjali dodatno opremo ali shranili električno orodje.** S tem previdnostnim ukrepom preprečite nenamerni zagon električnega orodja.
- d) **Nerabljena električna orodja hranite izven dosega otrok. Osebam, ki niso seznanjene z napravo ali niso prebrali teh navodil, ne pustite uporabljati električnega orodja.** Električna orodja so nevarna, če jih uporabljajo neizkušene osebe.
- e) **Skrbno negujte električna in vstavitvena orodja. Preverite, če gibljivi deli brezhibno delujejo in se ne zatikajo, če so deli zlomljeni ali tako poškodovani, da je delovanje električnega orodja omejeno. Pred uporabo električnega orodja je treba popraviti poškodovane dele.** Veliko nesreč se zgodi zaradi slabo vzdrževanih električnih orodij.

- f) **Rezalna orodja morajo biti ostra in čista.** Skrbno negovana rezalna orodja z ostrimi rezalnimi robovi se manj zatikajo in jih je mogoče lažje voditi.
- g) **Električno orodje, pribor, vložna orodja itd. uporabljajte v skladu s temi navodili. Pri tem upoštevajte delovne pogoje in opravilo, ki ga je treba izvršiti.** Uporaba električnega orodja v namene, za katere ni predvideno, lahko vodi do nevarnih situacij.
- h) **Ročaji in prijemalne površine morajo biti suhe, čiste in brez olja in masti.** Spolzki ročaji in spolzke prijemalne površine ne omogočajo varnega upravljanja in nadzor električnega orodja v nepredvidljivih situacijah.

5. Servis

- a) **Vaše električno orodje sme popravljati samo kvalificirano strokovno osebje in le z originalnimi nadomestnimi deli.** Tako je zagotovljeno, da električno orodje ostane varno.

△ OPOZORILO

Nevarnost zaradi elektromagnetnega polja
 To električno orodje med delovanjem ustvarja elektromagnetno polje. To polje lahko v določenih okoliščinah vpliva na aktivne ali pasivne medicinske vsadke.

- Zaradi zmanjšanja nevarnosti resnih ali smrtnih poškodb, osebam z medicinskimi vsadki priporočamo, da se pred uporabo električnega orodja posvetujejo s svojim zdravnikom ali proizvajalcem medicinskega vsadka.

Varnostni napotki za namizne krožne žage

Varnostni napotki v zvezi z zaščitnimi pokrovi

- a) **Zaščitni pokrovi naj ostanejo nameščeni. Zaščitni pokrovi morajo biti v delujočem stanju in pravilno nameščeni.** Razrahljane, poškodovane ali neustrezno delujoče zaščitne pokrove je treba popraviti ali zamenjati.
- b) **Za rezanje vedno uporabljajte zaščitni pokrov žaginega lista in zagozdo za cepljenje.** Za reze, pri katerih žagin list v celoti seže skozi debelino obdelovanca, zaščitni pokrov in druga varnostna oprema zmanjšujeta tveganje poškodb.

- c) Po končanih skritih rezih, kot so zgibanje, trganje v procesu zgibanja ali žlebljenje, ponovno pritrđite zagozdo za cepljenje v skrajni zgornji končni položaj. Namestite zaščitni pokrov, medtem ko je zagozda za cepljenje v skrajnem zgornjem končnem položaju. Zaščitni pokrov in zagozda za cepljenje zmanjša tveganje telesnih poškodb.
- d) **Pred vklopom električnega orodja se prepričajte, da se žagin list ne stika z zaščitnim pokrovom, zagozdo za cepljenje ali obdelovancem.** Nenameren stik teh komponent z žaginim listom lahko botruje nevarnosti.
- e) **Zagozdo za cepljenje prilagodite glede na opis v teh navodilih za uporabo.** Neustrezni razmiki, položaj in poravnava so lahko vzrok, da zagozda za cepljenje ne more učinkovito preprečiti povratnega udarca.
- f) **Če želite zagotoviti delovanje zagozde za cepljenje, ga namestite v žagino režo.** Med rezanjem v obdelovance, ki so prekratki, da bi se zagozda za cepljenje sklopila, je ta neučinkovita. V teh okoliščinah zagozda za cepljenje ne more preprečiti povratnega udarca.
- g) **Uporabite žagin list, primeren za zagozdo za cepljenje.** Za ustrezno delovanje zagozde za cepljenje se mora premer žaginega lista ujemati z zadevno zagozdo za cepljenje, rezilo žaginega lista mora biti tanjša od zagozde za cepljenje in širina zobcev večja od debeline zagozde za cepljenje.
- d) **Ko delate vzdolžne reze, naj bo obdelovanec vedno v popolnem stiku z omejevalno tračnico in vedno uporabljajte podajalno silo na obdelovanec med omejevalno tračnico in žaginim listom.** Uporabite potisno palico, če je razmik med omejevalno tirnico in žaginim listom manjši od 150 mm, in potisni blok, če je razmik manjši od 50 mm. S tovrstnimi delovnimi pripomočki bo vaša roka vedno na varni razdalji od žaginega lista.
- e) **Uporabite samo priloženo potisno palico proizvajalca ali ustrezno izdelano potisno palico.** S potisno palico boste zagotovili zadostno razdaljo med roko in žaginim listom.
- f) **Nikoli ne uporabljajte poškodovane ali nažagane potisne palice.** Poškodovana ali nažagana potisna palica se lahko zlomi, pri čemer lahko roko po nesreči potisnete v žagin list.
- g) **Nikoli ne delajte »z golimi rokami«.** Vedno uporabljajte vzporedni omejevalnik ali omejevalnik za zajeralne reze za približevanje in vodenje obdelovanca. »Z golimi rokami« pomeni, da obdelovanec namesto z vzporednim omejevalnikom ali omejevalnikom za zajeralne reze podpirate samo z rokami. Pri žaganju z golimi rokami je lahko usmeritev obdelovanca neustrezna, pojavi se lahko zatikanje in povratni udarec.
- h) **Nikoli ne segajte okoli ali čez vrteči se žagin list.** Seganje po obdelovancu lahko povzroči nenameren stik z vrtečim se žaginim listom.
- i) **Obdelovanec za žagino mizo in/ali ob njeni strani podprite po dolžini in/ali širini, tako da bodo ostali vodoravni.** Obdelovanci se radi po dolžini in/ali širini ob robu mize žage nagibajo. Pri tem lahko izgubite nadzor, žagin list se lahko zatika in se pojavi povratni udarec.

Varnostni napotki za delo z žago

- a) **⚠ NEVARNOST: S prsti in rokami se ne približujte žaginemu listu ali območju žaganja.** V trenutku neprevidnosti ali ob zdrsru se lahko z roko dotaknete žaginega lista in utrpíte težke poškodbe.
- b) **Obdelovanec vodite samo proti nasprotni smeri vrtenja žaginega lista.** Ob približevanju obdelovanca v smeri, v katero se vrti žagin list nad mizo, vam lahko roko povleče proti žaginemu listu.
- c) **Pri vzdolžnem rezanju za dovajanje obdelovanca nikoli ne uporabljajte omejevalnika za zajeralne reze in pri prečnih rezih z omejevalnikom za zajeralne reze nikoli hkrati ne uporabljajte vzporednega omejevalnika za nastavitve dolžine.** Hkratno vodenje obdelovanca z vzporednim omejevalnikom in omejevalnikom za zajeralne reze lahko zelo verjetno povzroči zatikanje žaginega lista, pri čemer je mogoč povratni udar.
- j) **Obdelovanec vodite enakomerno. Ne upogibajte, zvijajte ali premikajte obdelovanca vstran.** Če se žagin list zatika, električno orodje nemudoma izklopite, izvlecite omrežni vtič in ugotovite vzrok zatikanja. Zatikanje žaginega lista zaradi obdelovanca lahko povzroči povratni udarec ali blokiranje motorja.
- k) **Odžaganega materiala ne odstranjujte, ko žaga deluje.** Odžagani material se lahko nabira med žaginim listom in omejevalno tirnico ali pod zaščitnim pokrovom, pri čemer vam lahko med odstranjevanjem prste povleče v žagin list. Počakajte, da se žagin list ustavi, preden odstranite material.

- l) Za vzdolžno rezanje obdelovancev, ki so tanjši od 2 mm, uporabljajte dodaten vzporedni omejevalnik, ki bo v stiku s površino mize.** Tanki obdelovanci se lahko zataknejo pod vzporednim omejevalnikom in povzročijo povratni udarec.

Povratni udarec – vzroki in ustrezna varnostna navodila

Povratni udarec je nenaden odziv obdelovanca, ko se ta zatakne ob žagin list, poleg tega pa se lahko pojavi ob rezu, ki poteka poševno na žagin list glede na obdelovanec, ali pa ob zatikanju dela obdelovanca med žaginim listom in vzporednim omejevalnikom ali drugim fiksnim predmetom.

V večini primerov zadnji del žaginega lista zagradi obdelovanec, ga dvigne z mize žage in odvrže v smeri upravljalca. Povratni udarec je posledica napačne ali pomanjkljive uporabe namizne krožne žage. Preprečiti ga je mogoče s primernim previdnostnim ukrepom, ki so opisani v nadaljevanju.

- a) Nikoli ne stojite v isti liniji z žaginim listom. Vedno se držite ob strani žaginega lista, kjer je tudi omejevalna tirnica.** Ob povratnem udarcu lahko obdelovanec z visoko hitrostjo vrže proti ljudem, ki stojijo pred žaginim listom v isti liniji z njim.
- b) Nikoli ne segajte čez ali za žagin list, da bi povlekli ali podprli obdelovanec.** Pojavi se lahko nenamerni stik z žaginim listom, ob povratnem udarcu pa vam lahko prste povleče v žagin list.
- c) Odžaganega obdelovanca nikoli ne držite in potiskajte proti vrtečemu se žaginemu listu.** Če obdelovanec potiskate proti žaginemu listu, se lahko zatakne in povzroči povratni udar.
- d) Naravnajte omejevalno tirnico vzporedno k žaginemu listu.** Nепoravnan omejevalna tirnica obdelovanec potiska proti žaginemu listu in povzroči povratni udarec.
- e) Pri zakritih rezih z žago (npr. pri utorih, zarezah ali rezih pod kotom) uporabite potisno prečko za vodenje obdelovanca proti mizi in omejevalni tirnici.** S potisno prečko lahko obdelovanec ob povratnem udarcu bolje nadzirate.
- f) Zlasti bodite pozorni pri žaganju na območjih sestavljenih obdelovancev, ki jih ne vidite.** Žagin list lahko zareže v predmete, ki lahko povzročijo povratni udarec.

- g) Podprite velike plošče, da zmanjšate tveganje povratnega udarca zaradi zatikanja žaginega lista.** Velike plošče se lahko upognejo pod lastno težo. Plošče je treba podpreti povsod, kjer segajo čez površino mize.
- h) Zlasti bodite previdni pri žaganju obdelovancev, ki so zviti, obdelovancev z grčami, zategnjenih obdelovancev ali obdelovancev z neravnim robom, ob katerem bi jih lahko vodili z omejevalnikom za zajeralne reze ali vzdolž omejevalne tirnice.** Zvit obdelovanec, obdelovanec z grčami ali zategnjen obdelovanec je nestabilen ter lahko povzroči neustrezno poravnost rezalnega stika z žaginim listom, zatikanje in povratni udarec.
 - i) Nikoli ne žagajte več obdelovancev, ki so zloženi eden na drugega ali eden za drugim.** Žagin list lahko zagradi vsaj en del in povzroči povratni udarec.
 - j) Če želite znova zagnati žago z žaginim listom v obdelovancu, žagin list v reži poravnajte tako, da se žagini zobje ne zatikajo v obdelovancu.** Če se žagin list zatika, lahko privzdigne obdelovanec in povzroči povratni udarec ob ponovnem zagonu žage.
 - k) Žagini listi naj bodo vedno čisti, ostri in pod ustreznim kotom. Nikoli ne uporabljajte topih žaginih listov ali žaginih listov z razpokanimi ali polomljenimi zobmi.** Z ostrimi in ustrežno nabrušenimi žaginimi listi boste zmanjšali zatikanje, blokiranje in povratne udarce.

Varnostna navodila za upravljanje namiznih krožnih žag

- a) Izklopite namizno krožno žago in jo odklopite od električnega omrežja, preden odstranite mizni vložek, zamenjate žagin list, izvajate nastavitve na zagozdi za cepljenje ali odstranite zaščitni pokrov žaginega lista in če boste stroj pustili brez nadzora.** Previdnostni ukrepi so namenjeni preprečevanju nezgod.
- b) Namizna krožna žaga naj nikoli ne deluje brez nadzora.** Izklopite električno orodje in ga ne zapustite, dokler se povsem ne zaustavi. Delujoča žaga brez nadzora predstavlja vir nevarnosti.
- c) Namizno krožno žago postavite na mesto, ki je ravno in dobro osvetljeno ter kjer boste lahko varno stali in ohranjali svoje ravnotežje. Mesto postavitve mora zagotavljati dovolj prostora za rokovanje z različno velikimi obdelovanci.** Nered in neosvetljena delovna območja ter neravna, spolzka tla lahko povzročijo nesreče.

- d) **Redno odstranjujte žagine ostružke in žagovino pod mizo žage in/ali iz sistema za odstranjevanje prahu.** Nabrala žagovina je gorljiva in se lahko vname.
- e) **Zavarujte namizno krožno žago.** Neustrezno zavarovana namizna krožna žaga se lahko premakne ali prevrne.
- f) **Odstranite nastavitveno orodje, ostanke lesa ipd. z namizne krožne žage, preden jo vklopite.** Preusmeritev ali zatikanje je lahko nevarno.
- g) **Vedno uporabljajte žagine liste ustrezne velikosti in s primerno vpenjalno odprtino (npr. rombaste ali okrogle oblike).** Žagini listi, ki se ne ujemajo z namestitvenimi deli žage, se ne vrtijo enakomerno in lahko povzročijo izgubo nadzora.
- h) **Nikoli ne uporabljajte poškodovanega ali neustreznega namestitvenega materiala za žagine liste, kot so prirobnice, podložke, vijaki ali matice.** Ta namestitveni material za žagin list je bil razvit posebej za vašo žago, tako da zagotavlja varno delovanje in optimalne zmogljivosti.
- i) **Nikoli se ne opirajte na namizno krožno žago in je nikoli ne uporabljajte kot pripomoček za vzpenjanje.** Pojavijo se lahko resne poškodbe, če se električno orodje prevrne ali pa nenamerno pridede v stik z žagininim listom.
- j) **Prepričajte se, da je žagin list nameščen tako, da se vrti v pravo smer. Ne uporabljajte brusnih plošč ali žičnih krtač z namizno krožno žago.** Neustrezna namestitvev žaginega lista ali uporaba nepriporočljive dodatne opreme lahko povzroči resne poškodbe.
7. Pazite, da imajo fiksirani reducirni obroči za zavarovanje orodja enak premer in najmanj 1/3 premera reza.
 8. Prepričajte se, da so fiksirani redukcijski obroči med seboj vzporedni.
 9. Z vložnimi orodji ravnajte previdno. Shranite jih v originalni embalaži ali v posebnih posodah. Nosite zaščitne rokavice, da izboljšate varnost prijema in dodatno zmanjšate tveganje za poškodbe.
 10. Pred uporabo vložnih orodij se prepričajte, da so vse zaščitne priprave ustrezno pritrjene.
 11. Pred uporabo se prepričajte, da vložno orodje, ki ga uporabljate, ustreza tehničnim zahtevam tega električnega orodja in je ustrezno pritrjeno.
 12. Priložen žagin list uporabljajte samo za žaganje lesa, nikoli za obdelavo kovin.
 13. Uporabite pravilen žagin list za material, ki ga želite obdelovati.
 14. Uporabljajte le žagin list s premerom, ki se ujema s podatki na žagi.
 15. Uporabljajte le žagine liste, ki imajo na oznaki navedeno enako ali višje število vrtljajev glede na oznako na električnem orodju.
 16. Uporabljajte le žagine liste, ki jih priporoča proizvajalec in ki, če so predvideni za rezanje lesa ali podobnih materialov, izpolnjujejo zahteve iz standarda EN 847-1.
 17. Nosite primerno osebno zaščitno opremo, kot je:
 - Zaščita za sluh;
 - Zaščitne rokavice za rokovanje z žagininimi listi.
 18. Uporabljajte samo žagine liste, ki jih priporoča proizvajalec in izpolnjujejo zahteve iz standarda EN 847-1. Opozorilo! Pri menjavi žaginega lista pazite, da širina reza ni manjša in da debelina rezila žaginega lista ni večja od debeline zagozde za cepljenje!
 19. Pri žaganju lesa in umetnih snovi preprečite pregrevanje zob žage. Zmanjšajte hitrost pomika, da preprečite topljenje umetne snovi.
 20. Upoštevajte, da zapleteni postopki skritih rezov in rezanje poševnin/klinov niso dopustni.
 21. Vzdolžnega rezanja z nagibom ne izvajajte na tisti strani, kamor je usmerjen nagib.
 22. Pri vgradnji ali nastavitvi vzporednega omejevalnika se prepričajte, da je položaj vzporednega omejevalnika vzporeden z žagininim listom.

Varnostni napotki za ravnanje z žagininimi listi

1. Vložna orodja uporabljajte le, če obvladate delo z njimi.
2. Upoštevajte najvišje število vrtljajev. Največjega števila vrtljajev, navedenega na vložnem orodju, ne smete prekoračiti. Če je zahtevano, upoštevajte območje števila vrtljajev.
3. Upoštevajte smer vrtenja motorja in žaginega lista.
4. Ne uporabljajte vložnih orodij z razpokami. Vložnih orodij z razpokami ne uporabljajte. Popravilo ni dovoljeno.
5. Z vpenjalnih površin očistite umazanijo, mast, olje in vodo.
6. Ne uporabljajte zrahljanih reducirnih obročev ali puš za reduciranje izvrtin pri listih krožne žage.

6. Tehnični podatki

Motor na izmenični tok.....	220–240 V~ 50 Hz
Poraba energije	1800 W (S1*)
.....	2000 W (S6 25 %**)
Število vrtljajev v prostem teku n_0	4800 min ⁻¹
Žagin list iz karbidne trdine.....	Ø 254 × Ø 30 × 2,8 mm
Debelina jeklenega rezila	1,8 mm
Število zob.....	24
Debelina zagozde za cepljenje	2 mm
Najm. dimenzije	
obdelovanca Š x D x V.....	10 x 50 x 1 mm
Velikost mize	560 × 680 mm
Velikost mize najv.	1055 × 680 mm
Najv. višina reza 45°	65 mm
Najv. višina reza 0°	90 mm
Vrtljiv žagin list.....	0° do 45° levo
Zajeralni kotnik.....	-60° do 60°
Priključek za odsesavanje.....	Ø 35 mm
Razred zaščite.....	II
Vrsta zaščite	IPX0
Teža.....	pribl. 21 kg

*S1: Neprekinjeno delovanje s konstantno obremenitvijo

**S6 25 %:

Neprekinjeno delovanje s prekinjevano obremenitvijo (trajanje: 10 min.)

Če ne želite motorja na nedopusten način segreti, sme 25 % trajanja delovanja motorja potekati z navedeno nazivno zmogljivostjo, nato pa mora biti 75 % trajanja izvedenih brez obremenitve.

Hrup

Vrednosti hrupa so bile ugotovljene skladno s standardom EN 62841.

Raven hrupa L_{PA}	93,8 dB
Negotovost K_{PA}	3 dB
Nivo moči zvoka L_{WA}	106,8 dB
Negotovost K_{WA}	3 dB

⚠ OPOZORILO

Zaradi previsoke glasnosti in prepegoste izpostavljenosti previsoki glasnosti lahko pride do poškodbe ali izgube sluha.

- Nosite zaščito za sluh
- Vključite premore.

Ugotovljene skupne vrednosti nihanja (vektorska vsota treh smeri) ustrezajo standardu EN 62841.

Karakteristika tresljajev:

Tresljaji ah: ≤ 2,5 m/s²

NAPOTEK: Navedene vrednosti emisij hrupa so bile izmerjene po standardiziranem preizkusnem postopku in jih lahko uporabite za primerjavo električnega orodja z drugim orodjem.

Navedene vrednosti emisij hrupa lahko uporabite tudi za začasno oceno obremenitve.

OPOZORILO: Emisije hrupa lahko med dejansko uporabo električnega orodja odstopajo od navedenih vrednosti, odvisno od vrste in načina uporabe električnega orodja; še posebej od vrste obdelovanca, s katerim delate. Sprejmite ukrepe za zaščito pred obremenitvami zaradi hrupa.

Pri tem upoštevajte celoten delovni potek, torej tudi čas, ko električno orodje deluje brez obremenitve ali ko je izklopljeno. Ustrezni ukrepi med drugim obsegajo tudi redno vzdrževanje in nego električnega orodja in vložnih orodij, redne odmori ter dobro načrtovanje delovnih potekov.

7. Razpakiranje

⚠ NEVARNOST

Nevarnost zaužitja in zadušitve

Embalažni material ter sredstva za varovanje med transportom niso otroška igrača. Obstaja nevarnost zaužitja plastičnih vrečk, folije in majhnih delcev, kar lahko privede do zadušitve.

- Embalažni material in sredstva za varovanje med transportom hranite zunaj dosega otrok.

- Odprite embalažo in previdno vzemite ven izdelek.
- Odstranite embalažni material in sredstva za varovanje med transportom (če so na voljo).
- Preverite celovitost obsega dostave. Reklamacijske zahtevke je treba nemudoma posredovati oddelku za pomoč strankam. Kasnejših reklamacij ne bomo priznali.
- Preverite, ali je v obsegu dostave prišlo do poškodb med transportom. Reklamacijske zahtevke je treba takoj oddati podjetju, ki je opravilo transport. Kasnejših reklamacij ne bomo priznali.
- Shranite embalažo do konca garancijskega obdobja.
- Temeljito preberite navodila za uporabo.
- Uporabljajte le originalne nadomestne dele ali pribor. Originalne nadomestne dele ali pribor dobite pri svojem specializiranem trgovcu.

- Preverite, ali se podatki na tipski ploščici ujemajo s podatki o električnem omrežju.

8. Sestava

⚠ **OPOZORILO:** Pred vsemi vzdrževalnimi in vgradnimi deli ter preurejanji na namizni krožni žagi izvlecite omrežni vtič.

⚠ Pozor!

Pred zagonom obvezno v celoti montirajte napravo!

Za montažo potrebujete:

- 1x Obročasti ključ (SW10/SW13) (D)
- 1x Obročasti ključ (SW10/SW21) (E)

- Vse dostavljene dele položite na ravno površino.
- Enake dele združite skupaj.

NAPOTEK:

- Če so spoji zavarovani z vijakom (z okroglo glavo ali šestrobim vijakom), šestrobo matico in podložko, morata biti podložka nameščena pod matico.
- Vijake vedno vstavite od zunaj navznoter in spoje z maticami zavarujte z notranje strani.
- Matice in vijake med montažo privijte le toliko, da ne morejo izpasti. Če matice in vijake privijete/zategnete že pred končno montažo, te ne boste mogli izvesti.

8.1 Montaža podnožja (sl. 3)

1. Namizno krožno žago postavite na ravno površino tako, da je obrnjena navzdol (tj. na mizi žage).
2. Vstavite štiri noge podnožja (15) v predvidene izreze v ohišju mize.
3. Privijte jih skupaj s šestrobim vijakom (B) in varovalno matico (A). Za ta namen uporabite obročasti ključ SW10 (D) in obročasti ključ SW10 (E).
4. Namestite prečni opornik podnožja (kratek) (16) in prečni opornik podnožja (dolg) (16a) med podnožje (15) na notranji strani. Prepričajte se, da je dolga stran obrnjena naprej, kratka stran pa vstran.
5. Pritrdite prečni opornik podnožja (kratek) (16) in prečni opornik podnožja (dolg) (16a) na podnožje (15) s štirimi nosilnimi vijaki (B) in štirimi varovalnimi maticami (A). Zategnite s priloženim obročastim ključem SW10 (D).
6. Po eno gumijasto nogo (18) namestite na vsako od nog podnožja (15).

7. Namestite po eno varovalo pred prevrnitvijo (17) na zadnjo stran nog podnožja (15). Za to uporabite dva varovalna vijaka (B) in dve varovalni matici (A). Privijte jih s priloženim obročastim ključem SW10 (D).
8. Izdelek previdno obrnite in ga položite na tla.
9. Zategnite vse vijake.

8.2 Zaščita žaginega lista

8.2.1 Odstranjevanje miznega vstavka (sl. 4)

1. Nastavite žagin list (3) na največjo globino reza, ga premaknite v položaj 0° in ga pritrdite (glejte 11.2 in 11.3).
2. Odprite zapah (22b) tako, da ga obrnete v smeri urinega kazalca.
3. Odstranite mizni vstavek (22) z mize žage (4).

8.2.2 Vstavite zagozdo za cepljenje in jo nastavite (sl. 5)

Napotek:

Zagozdo za cepljenje (2) morate vstaviti pred prvo uporabo.

1. Odprite vpenjalno ročico (2a).
2. Potisnite zagozdo za cepljenje (2) v držalo. **NAPOTEK:** Če je zagozda za cepljenje (2) že vstavljena, lahko ta korak preskočite.
3. Naravnajte zagozdo za cepljenje (2) tako, da
 - a) znaša razdalja med žaginim listom (3) in zagozdo za cepljenje (2) najv. 3–8 mm (sl. 5) in
 - b) je žagin list (3) postavljen vzporedno z zagozdo za cepljenje (2).
 - c) se izrezi v zagozdi za cepljenje (2) prilegajo zatičem držala zagozde za cepljenje.
 - d) se izvrtina v zagozdi za cepljenje (2) zatakne v zatič držala zagozde za cepljenje.
4. Zaprite vpenjalno ročico (2a).

8.2.3 Vstavljanje miznega vstavka (sl. 4)

1. Vstavite mizni vstavek (22) v izrez.
2. Zaprite zapah (22b) tako, da ga obrnete v nasprotni smeri urinega kazalca.

8.2.4 Montaža zaščite žaginega lista (1) (sl. 1, 5)

1. Žagin list (3) premaknite do konca navzgor tako, da obračate ročno kolesce (12) v smeri urinega kazalca, dokler se ne ustavi.
2. Pritisnite varovalni sornik (1a) na ščitniku žaginega lista (1).
3. Vstavite pritisnjen varovalni sornik (1a) v utvor zagozde za cepljenje (2) in ga sprostite.

4. Bodite pozorni na to, da bo zaščita žaginega lista (1) prosto premična.
5. Demontaža poteka v obratnem vrstnem redu.

⚠ OPOZORILO

Nevarnost poškodbe zaradi napačno montirane zaščite žaginega lista

- Pred začetkom žaganja preverite, da je mogoče zaščito žaginega lista (1) samostojno spustiti na obdelovanec.

8.2.5 Preverjanje zaščite žaginega lista (sl. 1, 5)

Preverite, ali zaščita žaginega lista (1) po montaži pravilno deluje.

1. Dvignite zaščito žaginega lista (1) in jo spustite.
2. Zaščita žaginega lista (1) bi se morala samodejno premakniti nazaj v izhodiščni položaj.

8.3 Nastavitev vzporednega omejevalnika (sl. 8, 10)

1. Ko je vzporedni omejevalnik (6) odprt, namestite vzporedni omejevalnik (19) najprej na zadnjo vodilno tirnico in nato na sprednjo vodilno tirnico (9).
2. Če želite spremeniti položaj vzporednega omejevalnika (6), premaknite vzporedni omejevalnik (6) z odprtim vzporednim omejevalnikom (19) vzdolž vodilne tirnice.
3. Da bi vzporedni omejevalnik (6) fiksirali na želenem položaju, pritisnite objemko vzporednega omejevalnika (19) do konca navzdol in po potrebi s krilatno matico (6f) nastavite napetost (sl. 10) .

8.4 Montaža priprave za prečno rezanje (sl. 9)

1. Namestite omejevalno tračnico (5) na pripravo za prečno rezanje (20) in privijte obe krilati matici (20c).
2. Pripravo za prečno rezanje (20) potisnite v ustor mize žage (4).
3. Sprostite zatično držalo (20a) tako, da ga zavrtite v nasprotni smeri urinega kazalca.
4. Pripravo za prečno rezanje (20) vrtite, dokler ni puščica obrnjena proti želenemu vogelniku.
5. Fiksirajte ta položaj tako, da zatično držalo (20a) zavrtite v smeri urinega kazalca.

8.5 Priklučitev sistema za odsesavanje (sl. 7)

⚠ OPOZORILO

Nevarnost poškodbe oči zaradi letečih ostružkov

- Nosite zaščitna očala.

- Izdelek uporabljajte le s primerno napravo za odsesavanje ostružkov. Ne uporabljajte gospodinjenskega sesalnika.

1. Na nastavek za odsesavanje (21) priključite ustrezno napravo za odsesavanje ostružkov (ni v obsegu dostave).
2. Cev za odsesavanje primerne naprave za odsesavanje ostružkov (na primer na večnamenski sesalnik) priključite na nastavek za odsesavanje (21).

POZOR

Redno preverjajte in čistite kanale za odsesavanje.

9. Pred zagonom

9.1 Splošni napotki

- Preverite, ali je izdelek v celoti montiran.
- Preverite, ali so varovalni pokrovi na voljo, montirani in pripravljeni na uporabo.
- Preverite, ali stikala pravilno delujejo.
- Preverite, ali je izdelek dobro postavljen.
- Preverite, ali so nalepke na izdelku nameščene in berljive. Manjkajoče ali poškodovane nalepke je treba zamenjati.
- Preverite, ali se omrežna napetost in delovna napetost ujemata. Glejte tehnične podatke.
- Poskrbite, da dovodi/podaljški/kabelski bobni itd. niso predolgi. V nasprotnem primeru bi lahko prišlo do padca napetosti ali zakasnitev pri zagonu motorja.
- Preverite, ali je temperatura okolice ustrezna.

9.2 Napotki, specifični za izdelek

- Stroj je treba postaviti tako, da je stabilen.
- Žagin list (3) se mora prosto premikati.
- Pri že obdelanem lesu pazite na tujke, kot so npr. žebliji ali vijaki itd.
- Preden vklopite stikalo za vklop/izklop (13), zagotovite, da je žagin list (3) pravilno montiran in da se gibljivi deli prosto premikajo.
- Stroj priključite samo na ustrezno nameščeno vtičnico z zaščitnim kontaktom, ki je zavarovana z vsaj 16-ampersko varovalko.

10. Uporaba

⚠ Pozor!

Pred zagonom morate izdelek obvezno montirati v celoti!

10.1 Stikalo (sl. 1)

10.1.1 Stikalo za vklop/izklop in stikalo ZAUSTAVITEV

1. Če želite žago vklopiti, na stikalu za vklop/izklop (13) pritisnite tipko »I«. Pred začetkom žaganja počakajte, da žagin list (3) doseže svoje najvišje število vrtljajev.
2. Če želite žago izklopiti pritisnite stikalo ZAUSTAVITEV (14) ali pa dvignite pokrovček in na stikalu za vklop/izklop (13) pritisnite tipko »0«.

10.1.2 Preobremenitvena zaščita (sl. 1)

Pri preobremenitvi motorja se ta samodejno izklopi. Po določenem času hlajenja (različni časi) lahko motor znova vklopite.

1. Počakajte, da se izdelek ohladi.
2. Pritisnite gumb za ponastavitev (10).
3. Stroj znova vklopite tako, kot je opisano v poglavju 11.1.1.

10.2 Nastavljanje globine reza (sl. 1)

Z obračanjem ročnega kolesca (12) lahko žagin list (3) nastavite na željeno globino reza.

- **V smeri urnega kazalca:** večja globina reza
 - **V nasprotni smeri urnega kazalca:** manjša globina reza
- Nastavitev preverite s pomočjo poskusnega reza.

10.3 Nastavitev rezalnega kota (sl. 11)

Z namizno krožno žago lahko izvajate poševne reze v levo v razponu od 0° do 45° glede na vzporedni omejevalnik (6).

⚠ Pred vsakim rezanjem se prepričajte, da med vzporednim omejevalnikom (6), pripravo za prečno rezanje (20) in žagininim listom (3) ne more priti do trkov.

1. Sprostite objemko za nastavitev kota (11).
2. Nastavite želen vogelnik na skali (12) tako, da hkrati pritisnete in zavrtite kolo ročice.
3. Fiksirajte objemko za nastavitev kota (11) v želenem kotu.

10.4 Nastavitev miznega vstavka (22) (sl. 4)

Višino miznega vstavka (22) lahko nastavite s štirimi vijaki (22a).

1. Obračajte želeni nastavitveni vijak (22a) v smeri urinega kazalca, da dvignete mizni vstavek v

ustrezen položaj.

2. Za spuščanje miznega vstavka zavrtite nastavitveni vijak (22a) v nasprotni smeri urinega kazalca v ustrezen položaj.

10.5 Uporaba vzporednega omejevalnika

10.5.1 Višina zaustavitve (sl. 12)

- Glede na debelino materialov za rezanje je treba odstraniti omejevalno tračnico (5) za debel material (debelina obdelovanca je večja od 25 mm) in namestiti takšno za tanek material (debelina obdelovanca je manjša od 25 mm).

10.5.2 Montaža/demontaža omejevalne tračnice (sl. 8, 12)

1. Za odstranjevanje omejevalne tračnice (5), sprostite obe krilati matici (6c), da omejevalno tračnico (5) sprostite z vzporednega omejevalnika (6).
2. Izvlecite omejevalno tračnico (5) vzdolž utora.
3. Odstranite zaporne vijake (6e), podložke (6d) in krilate matice (6c).
4. Montaža omejevalne tračnice (5) poteka v obratnem vrstnem redu.

10.5.3 Zamenjava strani vzporednega omejevalnika (sl. 8, 12)

1. Popolnoma odvijte krilate matice (6c).
2. Odstranite omejevalno tračnico (5) in varovalne vijake (6e) znova vstavite na nasproti ležeči strani vzporednega omejevalnika (6).
3. Zamenjajte podložke (6d) in krilate matice (6c) ter jih zategnite.

10.5.4 Preverite kontrolno okence (6a) in skalo (sl. 1, 8)

- Na vodilni tirnici na sprednji strani mize žage (4) je merilo.

Če želite vzporedni omejevalnik (6) nastaviti na določeno mero, naredite naslednje:

1. Sprostite objemko vzporednega omejevalnika (19).
2. Premaknite vzporedni omejevalnik (6) tako, da razberete želeno mero na skali vodilne tirnice v kontrolnem okencu (6a/6b).

Napotek: Če se vzporedni omejevalnik uporablja desno od žaginega lista, uporabite desno kontrolno okence (6b). Če se vzporedni omejevalnik uporablja levo od žaginega lista, uporabite levo kontrolno okence (6a).

3. Za fiksacijo pritisnite objemko vzporednega omejevalnika (19) do konca navzdol.
4. Opravite testni rez in izmerite odžagan obdelovanec.
5. Če se meritev ne ujema z skalo, sledite naslednjemu:
6. Potisnite vzporedni omejevalnik (6) na žagin list (3) in ga privijte.
7. Sprostite vijak na kontrolnem okencu (6a).
8. Kontrolno okence (6a) premaknite na nič.
9. Zategnite vijak.

10.5.5 Nastavitev širine rezanja (sl. 8)

- Pri vzdolžnem rezanju lesenih delov je treba uporabljati vzporedni omejevalnik (6).
- Vzporedni omejevalnik (6) lahko montirate na obeh straneh mize žage (4).
- Na vodilni tirnici na sprednji strani mize žage (4) je merilo.

Če želite vzporedni omejevalnik (6) nastaviti na določeno mero, naredite naslednje:

1. Sprostite objemko vzporednega omejevalnika (19).
2. Premaknite vzporedni omejevalnik (6) tako, da razberete želeno mero na skali vodilne tirnice v kontrolnem okencu (6a).

Napotek: Če se vzporedni omejevalnik uporablja desno od žaginega lista, uporabite desno kontrolno okence. Če se vzporedni omejevalnik uporablja levo od žaginega lista, uporabite levo kontrolno okence.

3. Za fiksacijo pritisnite objemko vzporednega omejevalnika (19) do konca navzdol.

10.6 Uporaba priprave za prečno rezanje (20) (sl. 1, 9)

Ne potisnite omejevalne tračnice (20b) predaleč v smeri žaginega lista (3). Razmik med omejevalno tračnico (20b) in žaginim listom (3) mora biti pribl. 2 cm.

10.6.1 Nastavljanje priprave za prečno rezanje (sl. 1, 9)

1. Fiksirajte omejevalno tračnico (20b) na pripravo za prečno rezanje (20) tako, da zategnete krilato matico (21c).
2. Potisnite pripravo za prečno rezanje (20) v enega od obeh vodilnih utorov mize žage (4).
3. Sprostite zatično držalo (20a) in obračajte pripravo za prečno rezanje (20) tako da dobite zeleni vogelnik.
4. Znova zategnite zatično držalo (20a).

10.7 Podaljšek delovne mize za širše reze (sl. 1)

Če želite razširiti delovno mizo namizne krožne žage mize za širše reze, sledite naslednjemu postopku:

1. Odprite vpenjalno ročico razširitve mize (8).
2. Previdno izvlecite razširitev mize, dokler ne dosežete zelene širine. Razširitev podaljšajte enakomerno, da preprečite nagibanje.
3. Vpenjalno ročico (8) znova zategnite.

POZOR: Preden vklopite žago, se prepričajte, da je razširitev mize trdno pritrjena. Ohlapna razširitev mize lahko vpliva na stabilnost obdelovanca in povzroči nevarne situacije.

11. Žaganje

⚠ OPOZORILO

Nevarnost poškodb zaradi napačne montaže

- Preverite, ali je izdelek pravilno montiran.
- Preverite premičnost žaginega lista in premičnih delov.

POZOR

Ko vklopite žago, počakajte, da žagin list (3) doseže največje število vrtljajev, preden pričnete z rezanjem.

11.1 Delovna navodila

⚠ OPOZORILO

Nevarnost poškodb!

Pri nepravilni uporabi obstaja nevarnost hudih telesnih poškodb.

- Upoštevajte varnostna navodila in navodila za delo.

- Pri rezanju vzdolžnih rezov se ne zadržujte pred namizno krožno žago, temveč se postavite prečno glede na potek reza.
- Pri poševnih rezih vedno uporabljajte vzporedni omejevalnik.
- Uporabite potisno palico ali potisni kos lesa, da obdelovanec potisnete mimo žaginega lista. Poškodovano ali obrabljeno potisno palico nemudoma zamenjajte.
- Dolge obdelovance zavarujte pred prevrnitvijo ob koncu postopka rezanja. V ta namen uporabite na primer stojalo za odvijanje.
- Po vklopu namizne krožne žage počakajte, da žagin list doseže največje število vrtljajev, preden pričnete z rezanjem.
- Namizno krožno žago uporabljajte le s sistemom za odsesavanje.

- Po vsaki novi nastavitvi izvedite poskusni rez, s katerim preverite nastavljenе mere.
- Redno preverjajte in čistite kanale za odsesavanje.

11.2 Izvedba vzdolžnih rezov (sl. 13)

NEVARNOST!

Pravokotne obdelovance žagajte samo z dolgo stranjo na vzporednem omejevalniku. Nikoli na kratki strani! Nevarnost povratnega udarca!

Z vzdolžnim rezom razrežete obdelovanca v vzdolžni smeri. Eno stran obdelovanca morate pri tem potisniti k vzporednemu omejevalniku (6), medtem ko ravna stran nalega na mizo žage (4).

1. Vzporedni omejevalnik (6) nastavite glede na višino obdelovanca in zeleno širino (glejte 11.5).
2. Med žaganjem je zaščita žaginega lista (1) potisnjena z obdelovanca navzgor.
3. Najprej vklopite sistem za odsesavanje, nato pa namizno krožno žago.
4. Roke položite s stisnjenimi prsti plosko na obdelovanec in ga potisnite vzdolž vzporednega omejevalnika (6) v žagin list (3).
5. Obdelovanec vodite s strani tako, da ga z levo roko držite le do sprednjega roba zaščite žaginega lista (1).
6. Potisnite obdelovanec s potisno palico (F) vedno do konca zagozde za cepljenje (2).

11.2.1 Izvedba poševnih rezov (sl. 14)

Poševni rezi se načeloma izvajajo z uporabo vzdolžnega omejevalnika (6). Vzporedni omejevalnik (6) je treba načeloma montirati desno od žaginega lista (3). Sicer se lahko obdelovanci pri žaganju zataknejo med vzporedni omejevalnik (6) in žagin list (3) ter jih izvrže.

1. Nastavite žagin list (3) na zelen vogelnik (glejte 11.3).
2. Nastavite vzporedni omejevalnik (6) glede na širino in višino obdelovanca (glejte 11.5).
3. Spustite zaščito žaginega lista (1) na mizo žage (4).
4. Rez izvedite glede na širino obdelovanca (glejte 12.2).

11.3 Izvedba prečnih rezov (sl. 15)

⚠ OPOZORILO

Nevarnost poškodbe zaradi vrtečih se delov in ostrih robov

- Možno držite obdelovanec, ki ga vodite.

- Potisnite obdelovanec s pripravo za prečno rezanje tako daleč naprej, da je ta popolnoma prerezan.

1. Nastavite pripravo za prečno rezanje (20) glede na zahteve (glejte 11.6.1). Če morate žagin list (3) poleg tega nastaviti poševno, potisnite pripravo za prečno rezanje (20) v desni vodilni utor. Tako se izognete stiku med zaščito žaginega lista (1) in vašo roko ali pripravo za prečno rezanje (20).
2. Spustite zaščito žaginega lista (1) na mizo žage (4). Med žaganjem je zaščita žaginega lista (1) potisnjena z obdelovanca navzgor.
3. Obdelovanec močno pritisnite ob pripravo za prečno rezanje (20).
4. Vključite sistem za odsesavanje, nato pa namizno krožno žago.
5. Če želite izvesti rez, potisnite pripravo za prečno rezanje (20) in obdelovanec v smeri žaginega lista (3).

11.4 Rezanje ozkih obdelovancev (slika 16)

Vzdolžni rezi obdelovancev s širino manj kot 120 mm morajo biti obvezno izvedeni z uporabo pomoči potisne palice (f).

Pri kratkih obdelovancih je treba potisno palico (F) uporabiti že na začetku rezanja.

1. Vzporedni omejevalnik (6) nastavite glede na višino obdelovanca in zeleno širino (glejte 11.5).
2. Roke položite s stisnjenimi prsti plosko na obdelovanec in ga potisnite vzdolž vzporednega omejevalnika (6) v žagin list (3).
3. Potisnite obdelovanec s potisno palico (F) vedno do konca zagozde za cepljenje (2).

11.5 Rezanje zelo ozkih obdelovancev (sl. 16)

Za vzdolžne reze pri zelo ozkih obdelovancih širine 50 mm in manj je treba obvezno uporabiti potisni kos lesa. Potisni kos lesa ni vključen v obseg dostave! (Na voljo pri ustreznem specializiranem prodajalcu)

Obrabljen potisni kos lesa pravočasno zamenjajte.

Med žaganjem se lahko obdelovanci zataknejo med vzporedni omejevalnik (6) in žagin list (3) ali pa jih zgrabi žagin list (3) in izvrže. Zato je treba dati prednost nižji vodilni površini vzporednega omejevalnika (6) (glejte sl. 12).

1. Vzporedni omejevalnik (6) nastavite glede na višino obdelovanca in zeleno širino (glejte 11.4).
2. Potisnite obdelovanec s potisnim kosom lesa ob omejevalno tračnico (5) in potisnite obdelovanec s potisno palico (F) do konca zagozde za cepljenje (2).

11.6 Rezanje iverne plošče

Da se robovi rezanja pri rezanju ivernih plošč ne bodo lomili, naredite naslednje:

Žagin list (3) ne sme biti nastavljen več kot 5 mm višje od debeline obdelovanca (glejte tudi 11.2).

11.7 Po žaganju

1. Najprej izklopite namizno krožno žago in nato še sistem za odsesavanje. Žagin list se vrti še nekaj časa.
2. Električno napajanje namizne krožne žage prekinete tako, da izvlečete omrežni vtič iz vtičnice.
3. Šele ko se žagin list v celoti zaustavi, z mize žage odstranite ostanke.
4. Pustite, da se namizna krožna žaga v celoti ohladi.

11.8 Odstranjevanje zaskočenega materiala

⚠ OPOZORILO

Nevarnost poškodbe prstov in rok zaradi ostrih robov

- Nosite zaščitne rokavice.
- Če se žagin list zatakne v obdelovancu ali nastanejo kakšne druge blokade, naredite naslednje: Takoj izklopite namizno krožno žago in izvlecite omrežni vtič iz vtičnice.
- Uporabite zaščitne rokavice in poskrbite da žaginega lista ne prijemate z golimi dlanmi.

12. Čiščenje

⚠ NEVARNOST

Nevarnost električnega udara zaradi vdora vode v notranjost naprave

- Izdelka ne škropite z vodo.

⚠ OPOZORILO

Nevarnost poškodbe zaradi nepričakovanega naleta stroja

- Izvlecite omrežni vtič iz vtičnice.

12.1 Čiščenje izdelka in zaščite žaginega lista

POZOR

Poškodbe izdelka zaradi pomanjkljivega čiščenja

- Izdelek očistite po vsaki uporabi.

POZOR

Poškodbe izdelka zaradi agresivnih topil in čistilnih sredstev

- Odstranite grobo umazanijo s ščetko.
- Za čiščenje izdelka uporabite vlažno in čisto krpo, ki ne pušča vlaken, in malo mazalnega mila.

1. Po vsaki uporabi s ščetko odstranite prah in ostružke.
2. Prezračevalne odprtine skrbno očistite s krpo, ki ne pušča vlaken.

12.2 Čiščenje izdelka s stisnjenim zrakom

POZOR

Poškodbe izdelka zaradi uporabe previsokega tlaka v napravi na stisnjeni zrak.

Zaradi čiščenja izdelka s previsokim tlakom v napravi na stisnjeni zrak lahko pride do poškodbe električnih delov.

- Uporabite napravo na stisnjeni zrak z nizkim tlakom (največ 2 bara).

1. Bodite pozorni na primerno razdaljo do izdelka.
2. Hudo umazanijo odstranite z napravo na stisnjeni zrak (največ 2 bara).

12.3 Čiščenje naprave za odsesavanje ostružkov

Naprava za odsesavanje ostružkov ni vključena v obseg dostave. Za ustrezno čiščenje upoštevajte proizvajalčeva navodila za uporabo sistema za odsesavanje.

13. Prevoz

⚠ OPOZORILO

Nevarnost poškodbe zaradi nepričakovanega naleta stroja

- Izvlecite omrežni vtič iz vtičnice.

13.1 Splošni napotki

- Izdelka ne prenašajte z razširitvijo mize (7), ampak z mizo žage (4).
- Izdelek zapakirajte, da preprečite poškodbe med transportom. V ta namen uporabite originalno embalažo.
- Izdelek zaščitite pred vibracijami in treslji, zlasti pri transportu v vozilu.
- Poskrbite za ustrezno pritrdjevanje tovora med transportom v vozilu.

13.2 Napotki, specifični za izdelek

1. Pri dviganju izdelka upoštevajte njegovo težo. Glejte razdelek s tehničnimi podatki.
2. Pred vsakim prevozom izklopite električno orodje in ga odklopite od električnega napajanja.
3. Električno orodje naj prenašata vsaj dve osebi, ne držite ga za razširitev mize. Če želite električno orodje prestaviti, ga dvignite za ohišje stroja.

4. Električno orodje zaščitite pred udarci, sunki in močnimi vibracijami, npr. pri transportu v vozilih.
5. Električno orodje zavarujte pred prevrnitvijo in zdrsom.
6. Zaščitne opreme nikoli ne uporabljajte za rokovanje ali prevoz.

14. Vzdrževanje

⚠ OPOZORILO

Nevarnost poškodbe zaradi nepričakanega naleta stroja

- Izvlecite omrežni vtič iz vtičnice.

⚠ OPOZORILO

Opozorilo pred nepredvidljivimi nevarnostmi in poškodbami izdelka

- Nikoli ne izvajajte samovoljnih sprememb ali popravil izdelka, ki niso opisana v navodilih za uporabo.
- Opisani posegi morajo biti opravljeni v specializirani delavnici.

14.1 Splošni napotki

- Preverite, ali so na izdelku nepritrjeni, obrabljeni ali poškodovani sestavni deli.
- Preverite, ali so matice, sorniki in vijaki dobro pritrjeni.
- Preverite, ali so pokrovi in varnostne naprave poškodovane in pravilno nameščene.
- Preverite električne priključke. Popravila električnih priključkov morajo biti opravljena v specializirani delavnici.

14.2 Mazanje izdelka

1. Če želite podaljšati življenjsko dobo orodja, enkrat mesečno namažite vrtljive dele.
2. Motorja ne oljite.

14.3 Preverite in servisirajte oglene ščetke (sl. 17)

Pri novem stroju in po montaži novih ogleh ščetk morate le-te preveriti po prvih 50 obratovalnih urah. Po prvemu preverjanju morate pregledovanje izvajati vsakih 10 obratovalnih ur.

Če je ogljik obrabljen na dolžini 6 mm ali če sta vzmet oziroma stransko vezana žica prežgana oziroma poškodovana, morate zamenjati obe ščetki. Če se ščetke po odstranitvi izkažejo kot primerne za uporabo, jih lahko znova vgradite.

1. Nagnite žagin list na 45°. (glejte 11.3)

2. Namizno krožno žago postavite na bok na ravno površino.
3. Odstranite pokrov motorja tako, da najprej odvijete dva križna vijaka.
4. Sprostite vzmet na ogleh ščetkah (25).
5. Izvlecite oglene ščetke (25) in odklopite vtič.

14.4 Zamenjajte žagin list

⚠ OPOZORILO

Nevarnost poškodbe! Pri nepravilni uporabi namizne krožne žage obstaja nevarnost hudih telesnih poškodb.

⚠ OPOZORILO

Nevarnost poškodbe zaradi nepričakanega naleta stroja

- Izvlecite omrežni vtič iz vtičnice.

⚠ OPOZORILO

Nevarnost poškodbe prstov in rok zaradi ostrih robov

- Nosite zaščitne rokavice.

14.4.1 Odstranjevanje zaščitne žaginega lista in miznega vstavka (sl. 4)

1. Pritisnite varovalni sornik (1a) na ščitniku žaginega lista (1).
2. Pridržite varovalni sornik (1a) in odstranite zaščitno žaginega lista (1) iz utora zagozde za cepljenje (2).
3. Nastavite žagin list (3) na največjo globino reza, premaknite ga v položaj 0° in ga pritrдите (glejte 11.3).
4. Odprite zapah (22b) tako da ga obrnete v smeri urinega kazalca.
5. Odstranite mizni vstavek (22) z mize žage (4).

14.4.2 Odstranjevanje žaginega lista (sl. 4, 5, 6)

PREDPOGOJ: Žagin list (3) je nastavljen na maksimalno globino reza (glejte 11.2).

1. Vstavite obročasti ključ SW21 (E) na zunanjo prirobnico (3b) in tako pritrдите pogonsko gred.
2. Vijak prirobnice (3c) obračajte v nasprotni smeri urinega kazalca s pomočjo obročastega ključa SW13 (D), da odprete vijak prirobnice (3c).
3. Žagin list (3) previdno držite z eno roko.
4. Odstranite vijak prirobnice (3c) in zunanjo prirobnico (3b) s pogonske gredi.
5. Zdaj žagin list (3) odstranite s pogonske gredi in ga previdno izvlecite navzgor iz mize žage (4).

14.4.3 Vstavljanje žaginega lista (sl. 6)

1. Pred namestitvijo novega žaginega lista (3b) previdno očistite zunanjo prirobnico (3).

2. Očistite notranjo prirobnico (3a) in jo zamenjajte.
 3. Namestite nov žagin list (3) na pogonsko gred. Pri tem pazite na smer vrtenja: Poševni del zobcev mora biti obrnjen v smeri premikanja (naprej). Navadno je smer vrtenja navedena tudi na žaginem (3) listu.
 4. Zunanjo prirobnico (3b) znova namestite na pogonsko gred. Pri tem pazite na ustrezno usmeritev zunanje prirobnice (3b).
 5. Vijak prirobnice (3c) z roko privijte na pogonsko gred.
 6. Previdno obrnite žagin list (3) v smeri premikanja: Nameščen mora biti točno na sredino in se ne sme vrteti »elipsasto«. Preverite, ali sta žagin list (3) in zunanja prirobnica (3b) pravilno nameščena. Če žagin list ni natančno centriran, ponovno poravnajte oba dela.
- ⚠ OPOZORILO**
- Opozorilo pred nepredvidljivimi nevarnostmi in poškodbami izdelka.
- Preverite nastavev žaginega lista po vsaki menjavi žaginega lista.
7. Z obročastim ključem SW21 (E) pridržite zunanjo prirobnico (3b) na mestu.
 8. Vijak prirobnice (3c) zategnite v smeri urinega kazalca s pomočjo obročnega ključa SW13 (D).
 9. Montirajte mizni vstavek (22) in zaščito žaginega lista (1) (glejte 9.2.3 in 9.2.4).
 10. Preverite pravilno nastavev zagozde za cepljenje (2) (glejte 9.2.2).

15. Popravilo in naročanje nadomestnih delov

Po popravilu ali vzdrževanju se prepričajte, da so vsi varnostno relevantni deli nameščeni in v brezhibnem stanju. Dele, ki bi lahko povzročili telesne poškodbe, shranite na drugim osebam in otrokom nedosegljivem mestu.

Pozor: Po zakonu o odgovornosti za izdelke ne jamčimo za poškodbe, ki nastanejo zaradi nestrokovnih popravil ali neuporabe originalnih nadomestnih delov. Pooblastite servisno službo ali pooblaščenega strokovnjaka. Enako velja tudi za pribor.

Nadomestne dele in pribor dobite v našem servisnem centru. V ta namen odčitajte QR-kodo na naslovni strani.

Priključki in popravila

Priključevanje in popravila električne opreme lahko iz-

vajajo samo električarji.

V primeru povratnih vprašanj morate navesti naslednje podatke:

- Vrsta toka, ki napaja motor
- Podatki tipske ploščice stroja

15.1 Naročanje nadomestnih delov

Pri naročanju nadomestnih delov morate navesti naslednje podatke:

- Oznaka modela
- Številka izdelka
- Podatki na tipski ploščici

Nadomestni deli/pribor	Št. Izdelka:
Žagin list.....	3901203703
Mizni vstavek	5901324001
Potisna palica.....	59013209031
Oglene ščetke.....	5901324002

15.2 Informacije o servisu

Upoštevajte, da so pri tem izdelku sledeči deli podvrženi obrabi, ki izhaja iz uporabe, ali naravni obrabi oz. so sledeči deli potrebni kot potrošni material.

Obrabni deli*: Oglene ščetke, mizni vstavek, potisna palica, žagin list

* ni nujno v obsegu dostave!

16. Skladiščenje

⚠ OPOZORILO

Nevarnost poškodbe zaradi nepričakovanega naleta stroja

- Izvlecite omrežni vtič iz vtičnice.

POZOR

Poškodbe izdelka zaradi napačnega skladiščenja

- Izdelek skladiščite tako, da je zaščiten pred umazanijo, prahom in vlago.
- Izdelek skladiščite v originalni embalaži.

1. Izdelek hranite v temnem in suhem prostoru, v katerem ne zmrzuje in do katerega nimajo dostopa nepooblaščenosebe.
2. Optimalna temperatura skladiščenja je med 5 °C in 30 °C.
3. Navodila za uporabo hranite skupaj z izdelkom.

4. Žagin list (3) premaknite do konca navzdol tako, da ročno kolesce (12) obrnete v smeri proti urinim kazalcem do konca (glejte sl. 1).
5. Nadomestne žagine liste in dobavljene obročaste ključce (E + D) lahko shranjujete v za to predvideni pripravi za skladiščenje žaginega lista + obročaste-ga ključca (23) (glejte sl. 18).
6. Pripravo za prečno rezanje (20) lahko shranite v nosilec priprave za prečno rezanje (24), ki se nahaja ob strani izdelka (glejte sl. 18).

17. Električni priključek

Nameščeni elektromotor je priključen tako, da je pripravljen na uporabo. Priključek ustreza zadevnim standardom VDE in DIN. Omrežni priključek in uporabljen podaljševalni vod na strani kupca morata ustrezati predpisom.

- Izdelek izpolnjuje zahteve standarda EN 61000-3-11 in je zavezan posebnim pogojem za priključek. To pomeni, da uporaba na poljubnih, prosto izbirnih priključnih točkah ni dovoljena.
- Izdelek lahko ob neugodnih pogojih električnega omrežja povzroči prehodno napetostno nihanje.
- Izdelek je predviden izključno za uporabo na priključnih točkah, ki
 - a) ne prekoračiti največje dovoljene omrežne impedance »Z« (Z_{max.} = 0,395 Ω) ne presežite ali
 - b) omogočajo neprekinjene tokovne obremenitve omrežja vsaj 100 A na fazo.
- Kot uporabnik morate zagotoviti, po potrebi s posvetovanjem z vašim podjetjem za oskrbo z električno energijo, da vaša priključna točka, na katero želite priključiti proizvod in ga uporabljati, izpolnjuje obe od zgoraj navedeni zahtevi, a) in b).

17.1 Poškodovan električni priključni vod

Na električnih priključnih vodih pogosto nastanejo poškodbe izolacije.

Vzroki za to so lahko:

- Otiščanci, če priključne vode speljete skozi okna ali reže vrat
- Pregibi zaradi nepravilne pritrditve ali vodenja priključnih vodov
- Rezi zaradi vožnje preko priključnih vodov
- Poškodbe izolacije zaradi iztrganja iz stenske vtičnice
- Pretrgana mesta zaradi staranja izolacije.

Takih poškodovanih električnih priključnih vodov ne smete uporabljati, ker so zaradi poškodb izolacije smrtno nevarni.

Redno preverjajte, če so električni priključni vodi poškodovani. Pri tem pazite, da priključni vod pri preverjanju ne bo visel na napajalnem omrežju.

Električni priključni vodi morajo ustrezati zadevnim določilom VDE in DIN. Uporabljajte samo priključne vode z enako oznako.

Po predpisih mora biti oznaka tipa priključnega voda natisnjena na njem.

Priključevanje in popravila električne opreme lahko izvajajo samo električarji.

17.2 Motor na izmenični tok

- Omrežna napetost mora biti 220–240 V~.
- Podaljški do 25 m morajo imeti prečni prerez 1,5 mm².
- Podaljški, daljši od 25 m, morajo imeti prečni prerez 2,5 mm².

Način priključitve Y

Če je treba zamenjati omrežni priključni vod, mora to izvesti proizvajalec ali njegov zastopnik, da se prepreči tveganja za varnost.

18. Odlaganje med odpadke in reciklaža

Napotki za embalažo



Embalažne materiale je mogoče reciklirati. Embalažo zavrzite okoli prijazno.

Napotki glede zakona o električnih in elektronskih napravah



Stare električne in elektronske naprave ne sodijo med gospodinjske, pač pa jih morate zavreči oz. oddati na zbirno mesto ločeno!

- Stare baterije in akumulatorje, ki niso fiksno vgrajeni v staro napravo, je treba pred oddajo na zbirno mesto odstraniti brez uničenja komponent! Navodila za njihovo odstranjevanje ureja zakon o baterijah.
- Lastnik oz. uporabnik električnih in elektronskih naprav je zakonsko zavezan, da stare naprave po njihovi uporabi odda.
- Končni uporabnik nosi odgovornost za brisanje svojih osebnih podatkov na stari napravi, ki jo želi zavreči!
- Simbol prečrtanega smetnjaka pomeni, da električni

nih in elektronskih naprav ne smete odlagati med gospodinjске odpadke.

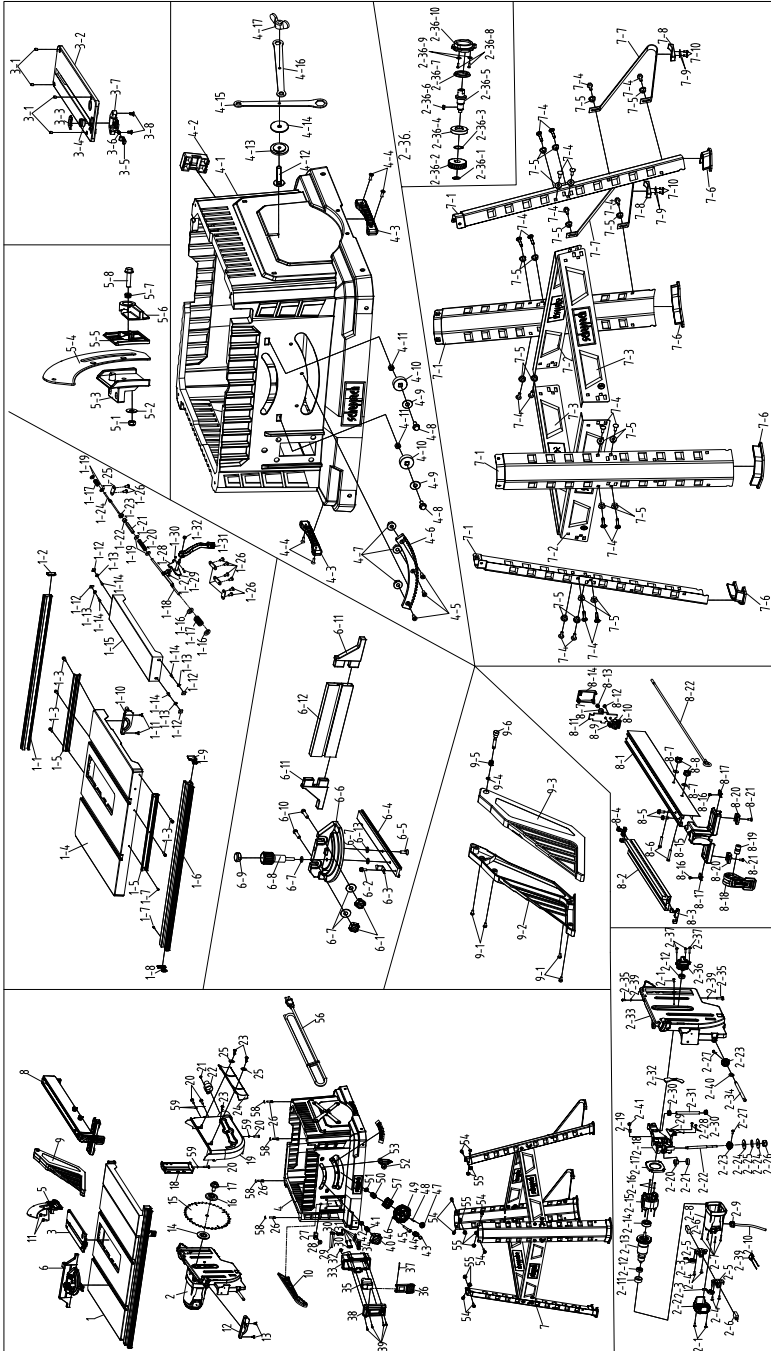
- Električne in elektronske naprave lahko brezplačno oddate na naslednjih mestih:
 - Javno-pravna mesta za odstranjevanje odpadkov oz. zbirna mesta (npr. komunalna podjetja).
 - Prodajna mesta električnih naprav (stacionarna in spletna), če so trgovci zavezani k prevzemanju starih naprav ali to ponujajo brezplačno.
 - Do tri stare električne naprave na vrsto naprave, z dolžino stranice največ 25 centimetrov, lahko brez predhodnega nakupa nove naprave od proizvajalca oddate pri njem ali na drugem pooblaščenem zbirnem mestu v vaši bližini.

- Ostale proizvajalčeve in trgovčeve dodatne pogoje za prevzem najdete pri posamezni servisni službi.

- Če proizvajalec dostavi novo električno napravo v zasebno gospodarstvo, lahko končni uporabnik na zahtevo naroči brezplačen prevzem stare električne naprave. Povežite se s servisno službo proizvajalca.
- Te izjave veljajo le za naprave, ki so nameščene in prodane v državah Evropske unije in so predmet evropske direktive 2012/19/EU. V državah izven območja Evropske unije lahko veljajo drugačna določila za odstranjevanje starih električnih in elektronskih naprav med odpadke.

19. Pomoč pri motnjah

Motnja	Morebiten vzrok	Ukrep
Žagin list se po izklopu motorja sprosti.	Pritrdilna matica ni dovolj zategnjena.	Pritegnite pritrdilno matico z desnim navojem
Motor se ne zažene	Izpad omrežne varovalke	Preverite omrežno varovalko
	Podaljševalni vod je okvarjen	Zamenjajte kabelski podaljšek
	Priključki na motorju ali stikalu niso v redu	Mora pregledati strokovnjak za elektriko
	Okvarjen motor ali stikalo	Mora pregledati strokovnjak za elektriko
Motor nima moči, varovalka se sproži.	Presek podaljševalnega voda ni zadosten	glejte »Električni priklomp«
	Preobremenitev zaradi topega žaginega lista	Zamenjajte žagin list
Ožganine na rezalni površini.	Top žagin list	Nabrusite žagin list (to naj izvede le pooblaščena služba za brušenje) ali pa ga zamenjajte
	Napačen žagin list	Zamenjajte žagin list.
Napačna smer vrtenja motorja	Okvarjen kondenzator	Mora pregledati strokovnjak za elektriko
	Napačen priklomp	Strokovnjak za elektriko mora zamenjati polarnost stenske vtičnice



**Schepbach GmbH, Günzburger Str. 69, 89335 Ichenhausen**

DE	EU-Konformitätserklärung Originalkonformitätserklärung		Der hier beschriebene Gegenstand der Erklärung erfüllt die Vorschriften der Richtlinie 2011/65/EU des Europäischen Parlaments und des Rates vom 8. Juni 2011 zur Beschränkung der Verwendung bestimmter gefährlicher Stoffe in Elektro- und Elektronikgeräten. *
	Wir erklären in alleiniger Verantwortung, dass das hier beschriebene Produkt mit den geltenden Richtlinien und Normen übereinstimmt.		Technische Unterlagen verfügbar bei: **
GB	EU Declaration of Conformity Translation of the original Declaration of Conformity		The object of the declaration described here fulfils the regulations of the directive 2011/65/EU of the European Parliament and Council from 8th June 2011, on the restriction of the use of certain hazardous substances in electrical and electronic equipment. *
	We declare under our sole responsibility that the product described here complies with the applicable directives and standards.		Technical documentation available at: **
FR	Déclaration UE de conformité Traduction de la déclaration de conformité originale		L'appareil décrit ci-dessus dans la déclaration est conforme aux réglementations de la directive 2011/65/EU du Parlement Européen et du Conseil du 8 juin 2011 visant à limiter l'utilisation de substances dangereuses dans la fabrication des appareils électriques et électroniques. * Dossier technique auprès de: **
	Nous déclarons, sous notre propre responsabilité, que le produit décrit ici est conforme aux directives et normes en vigueur.		
IT	Dichiarazione di conformità UE Traduzione della dichiarazione di conformità originale		L'oggetto della dichiarazione, qui descritto, soddisfa le disposizioni della Direttiva 2011/65/UE del Parlamento Europeo e del Consiglio dell'8 giugno 2011, sulla restrizione nell'utilizzo di determinate sostanze pericolose negli apparecchi elettrici ed elettronici. *
	Dichiariamo sotto la nostra esclusiva responsabilità che il prodotto qui descritto è conforme alle direttive e alle norme vigenti.		Documentazione tecnica disponibile presso: **
NL	EU-conformiteitsverklaring Vertaling van de originele conformiteitsverklaring		Het hier beschreven onderwerp van deze verklaring voldoet aan de voorschriften van richtlijn 2011/65/EU van het Europees Parlement en de Raad van 8 juni 2011 omtrent de beperking van het gebruik van bepaalde gevaarlijke stoffen in elektrische en elektronische apparaten. *
	Wij verklaren onder eigen verantwoordelijkheid dat het hier beschreven product voldoet aan de geldende richtlijnen en normen.		Technische documentatie verkrijgbaar bij: **
ES	Declaración de conformidad UE Traducción de la Declaración de conformidad original		El objeto de la declaración aquí descrito cumple las disposiciones de la Directiva 2011/65/UE del Parlamento Europeo y el Consejo del 8 de junio de 2011 sobre restricciones a la utilización de determinadas sustancias peligrosas en aparatos eléctricos y electrónicos. *
	Declaramos, bajo nuestra exclusiva responsabilidad, que el producto aquí descrito cumple las directivas y normas aplicables.		Documentación técnica disponible en: **
PT	Declaração de conformidade UE Tradução da declaração de conformidade original		O objeto da declaração aqui descrito cumpre com as normas da Diretiva 2011/65/UE do Parlamento Europeu e do Conselho de 8 de junho de 2011 relativamente à restrição da utilização de determinadas substâncias perigosas em equipamentos elétricos e eletrónicos. *
	Declaramos, à nossa exclusiva responsabilidade, que o produto aqui descrito está em conformidade com as diretivas e normas aplicáveis.		Documentos técnicos disponíveis junto de: **
CZ	EU prohlášení o shodě Překlad originálního prohlášení o shodě		Zde popsaný předmět prohlášení splňuje předpisy směrnice 2011/65/EU Evropského parlamentu a Rady ze dne 8. června 2011 pro omezení používání určitých nebezpečných látek v elektrických a elektronických zařízeních. *
	Prohlašujeme na svou výlučnou odpovědnost, že zde popsaný výrobek odpovídá platným směrnicím a normám.		Technické podklady k dispozici u: **
SK	EU vyhlásenie o zhode Preklad originálneho vyhlásenia o zhode		Tu opísaný predmet vyhlásenia je v súlade s predpismi smernice Európskeho parlamentu a Rady 2011/65/EÚ z 8. júna 2011 o obmedzení používania určitých nebezpečných látok v elektrických a elektronických zariadeniach. *
	Na vlastnú zodpovednosť vyhlasujeme, že tu popísaný výrobok je v súlade s platnými směrnicami a normami.		Technické podklady sú k dispozícii za: **
HU	EU megfeleléségi nyilatkozat Az eredeti megfeleléségi nyilatkozat fordítása		A nyilatkozat itt megnevezett tárgya teljesíti az Európai Parlament és Tanács 2011. június 8-i, egyes veszélyes anyagok elektromos és elektronikus berendezésekben való alkalmazásának korlátozásáról szóló 2011/65/EU irányelvének előírásait. *
	Saját kizárólagos felelősségünkre kijelentjük, hogy az itt ismertetett termék megfelel az érvényes irányelveknek és szabványoknak.		A műszaki dokumentáció elérhető: **
	Cikkszám ***	Termék megnevezése: Asztali körfűrész HS105	Márka ****

PL	Deklaracja zgodności UE Tłumaczenie oryginalnej deklaracji zgodności		Wymieniony powyżej przedmiot niniejszej deklaracji jest zgodny z wymogami dyrektywy 2011/65/UE Parlamentu Europejskiego i Rady z 8 czerwca 2011 r. w sprawie ograniczenia stosowania niektórych niebezpiecznych substancji w sprzęcie elektrycznym i elektronicznym. *
	Oświadczamy na własną odpowiedzialność, że opisany tutaj produkt jest zgodny z obowiązującymi dyrektywami i normami.		Dokumentacja techniczna dostępna na stronie: **
	Numer artykułu ***	Nazwa artykułu: Stołowa pilarka tarczowa HS105	Marka ****
HR	EU izjava o skladnosti Prijevod originalne izjave o skladnosti		Ovdje opisani predmet Izjave ispunjava propise Direktive 2011/65/EU Europskog parlamenta i Vijeća od 8. lipnja 2011. o ograničenju uporabe određenih opasnih tvari u električnoj i elektroničkoj opremi. *
	Na svoju odgovornost izjavljujemo da je ovdje opisan proizvod usklađen s važećim direktivama i normama.		Tehnička dokumentacija dostupna je na: **
	Broj artikla***	Naziv artikla: Stolna kružna pila HS105	Marka****
SI	EU izjava o skladnosti Prevod originalne izjave o skladnosti		Tukaj opisani predmet izjave izpolnjuje predpise Direktive 2011/65/EU Evropskega parlamenta in Sveta z dne 8. junij 2011 za omejevanje uporabe določenih nevarnih snovi v električnih in elektronskih napravah. *
	S polno odgovornostjo izjavljamo, da je tukaj opisani izdelek v skladu z veljavnimi smernicami in standardi.		Tehnični dokumenti so na voljo pri: **
	Številka izdelka ***	Opis izdelka: Namizna krožna žaga HS105	Znamka ****
EE	EL vastavusdeklaratsioon Vastavusdeklaratsiooni originaali tõlge		Deklaratsioon objektiks olev siin kirjeldatud ese vastab Euroopa Parlamendi ja nõukogu direktiivile 2011/65/EÜ kuupäevaga 8. juuni 2011 teatud ohtlike ainete kasutamispirangu kohta elektri- ja elektroonikaseadmetes. *
	Me deklareerime ainuiskuliselt vastutades, et siin kirjeldatud toode ühtib esitatud direktiivide ja normidega.		Tehnilised dokumendid on saadaval: **
	Artiklinumber ***	Art nimetus: laudketassaag HS105	Kaubamärk ****
LT	EB atitikties deklaracija Atitikties deklaracijos originalo vertimas		Čia aprašytas deklaracijos objektas atitinka 2011 m. birželio 8 d. Europos Parlamento ir Tarybos direktyvos 2011/65/ES dėl tam tikrų pavojingų medžiagų naudojimo elektros ir elektroninėje įrangoje apribojimo reikalavimus. *
	Prisiimdami išskirtinę atsakomybę deklaruojame, kad čia aprašytas gaminytis atitinka galiojančias direktyvas ir standartus.		Techninius dokumentus galima gauti iš: **
	Gaminio numeris ***	Gaminio pavadinimas: Stalinis diskinis pjūklas HS105	Prekės ženklas ****
LV	ES atbilstības deklarācija Orģinālās atbilstības deklarācijas tulkojums		Šeit aprakstītais deklarācijas priekšmets atbilst Eiropas Parlamenta un Eiropas Padomes 2011. gada 8. jūnija Direktīvas 2011/65/ES noteikumiem par noteiktu bīstamo vielu izmantošanas ierobežošanu elektriskajās un elektroniskajās ierīcēs. *
	Mēs, uzņemoties pilnu atbildību, paziņojam, ka šeit aprakstītais ražojums atbilst spēkā esošajām direktīvām un standartiem.		Tehnisķā lieta ir pieejama pie: **
	Preces numurs ***	Preces apzīmējums: Galdā ripzāģis HS105	Prečģzģme ****
SE	EU-försäkran om överensstämmelse Översättning från försäkran om överensstämmelse i original		Föremålet för försäkran som beskrivs här överensstämmer med bestämmelserna i Europaparlamentets och rådets direktiv 2011/65/EU av den 8 juni 2011 om begränsning av användningen av vissa farliga ämnen i elektriska och elektroniska produkter. *
	Vi förklarar under eget ansvar att produkten som beskrivs här överensstämmer med gällande riktlinjer och standarder.		Teknisk dokumentation tillgänglig hos: **
	Artikelnummer ***	Artikelbeteckning: Bordcirkelsåg HS105	Märke ****
FI	EU-vaatimustenmukaisuusvakuutus Alkuperäisen vaatimustenmukaisuusvakuutuksen käännös		Tässä kuvattu vakuutuksen kohde täyttää tiettyjen vaarallisten aineiden käytön rajoittamisesta sähkö- ja elektroniikkalaitteissa 8. kesäkuuta 2011 annetun Euroopan parlamentin ja neuvoston direktiivin 2011/65/EU määräykset. *
	Vakuutamme omalla vastuullamme, että tässä kuvattu tuote täyttää voimassa olevien direktiivien ja standardien määräykset.		Tekniset asiakirjat saatavana: **
	Tuotenumro ***	Tuotenumike: Pöytäpyörösaaha HS105	Merkki ****
DK	EU-overensstemmelseserklæring Oversættelse af den originale overensstemmelseserklæring		Genstanden for den her beskrevne erklæring overholder bestemmelserne i Europa-Parlamentets og Rådets direktiv 2011/65/EU af 8. juni 2011 vedr. begrænsning af brugen af visse farlige stoffer i elektrisk og elektronisk udstyr. *
	Vi erklærer under eget ansvar, at det her beskrevne produkt overholder de gældende direktiver og standarder.		Tekniske dokumenter findes på: **
	Artikelnummer ***	Art.-betegnelse: Bordrundsav HS105	Mærke ****
NO	EU-samsvarserklæring Oversettelse av den opprinnelige samsvarserklæringen		Gjenstand for erklæringen beskrevet her oppfyller forskriftene til direktiv 2011/65/EU fra Europa-Parlamentet og Rådet av 8. juni 2011 om begrenning av bruken av bestemte farlige stoffer i elektrisk og elektronisk utstyr. *
	Vi erklærer med eneansvar at produktet som er beskrevet her er i samsvar med gjeldende direktiver og standarder.		Tekniske dokumenter tilgjengelig hos: **
	Artikkelnummer ***	Art.betegnelse: Bordsirkelsag HS105	Merke ****

BG	ЕС Декларация за съответствие Превод на оригиналната декларация на съответствие		Описаният предмет в декларацията отговаря на разпоредбите на Директива 2011/65/EC на Европейския парламент и на Съвета от 8 юни 2011 г. относно ограничението на употребата на определени опасни вещества в електрическото и електронното оборудване. *
	Ние декларираме на своя отговорност, че описаният тук продукт отговаря на приложимите директиви и стандарти.		Техническата документация се предоставя от: **
Каталожен номер ***		Обозначение на артикула: Циркуляр с плот HS105	Марка ****
GR	Δήλωση συμμόρφωσης ΕΕ Μετάφραση από το πρωτότυπο της δήλωσης συμμόρφωσης		Το αντικείμενο της παρούσας δήλωσης, το οποίο περιγράφεται εδώ, εκπληρώνει τις διατάξεις της Οδηγίας 2011/65/ΕΕ του Ευρωπαϊκού Κοινοβουλίου και του Συμβουλίου της 8ης Ιουνίου 2011 σχετικά με τον περιορισμό της χρήσης ορισμένων επικίνδυνων ουσιών σε ηλεκτρικό και ηλεκτρονικό εξοπλισμό. *
	Δηλώνουμε με αποκλειστική μας ευθύνη ότι το προϊόν που περιγράφεται στο παρόν βρίσκεται σε συμμόρφωση με τις ισχύουσες Οδηγίες και Πρότυπα.		Ο τεχνικός φάκελος είναι διαθέσιμος στη θέση: **
Αριθμός είδους ***		Όνομασία ειδ.: Διακοπτήριο πάγκου HS105	Μάρκα ****
RO	Declarație de conformitate UE Traducere a declarației de conformitate originale		Obiectul declarației descris aici îndeplinește prescripțiile directivei 2011/65/UE a Parlamentului European și a Consiliului din 8 Iunie 2011 asupra limitării utilizării anumitor substanțe periculoase în aparatele electrice și electronice. *
	Declaram pe proprie răspundere că produsul descris aici coincide cu directivele și normele în vigoare.		Documentație tehnică disponibilă la: **
Număr articol ***		Notație art.: Ferăstrău circular cu masă HS105	Marca ****
RS	EU izjava o usaglašenosti Prevod originalne izjave o uskladenosti		Ovde opisani predmet ove izjave ispunjava odredbe Direktive 2011/65/EU Evropskog parlamenta i Saveta od 8. juna 2011. godine o ograničenju upotrebe određenih opasnih materija u električnoj i elektronskoj opremi. *
	Izjavljujemo na našu isključivu odgovornost da je ovde opisani proizvod usklađen sa primenljivim smernicama i standardima.		Tehnička dokumentacija dostupna kod: **
Broj artikla ***		Oznaka proizvoda: Stona kružna testera HS105	Brend ****
TR	AB uygunluk beyanı Orijinal uygunluk beyanının çevirisi		İşbu uygunluk beyanının düzenlendiği burada adı geçen ürün, Avrupa Parlamentosu'nun ve 8 Haziran 2011 tarihli Konsey'in elektrik ve elektronik cihazlarda belirli tehlikeli maddelerin sınırlandırılmasına ilişkin 2011/65/AT sayılı direktifini yerine getirmektedir. *
	Burada açıklanan ürünün geçerli yönetmeliklere ve standartlara uygun olduğunu tamamen kendi sorumluluğumuz altında beyan ediyoruz.		Teknik belgeler şurada mevcuttur: **
Ürün numarası ***		Ürün Tanım: Tezgah testere HS105	Marka ****
***		5901324901 / 5901324984	**** SCHEPPACH

** : Dawid Hudzik Günzburger Str. 69 D-89335 Ichenhausen i. V. Andreas Pöcher / Head of Project Management i. V. Simon Schunk / Division Manager Product Center Ichenhausen, 13.02.2026	<input checked="" type="checkbox"/> 2011/65/EU* <input checked="" type="checkbox"/> 2014/30/EU <input type="checkbox"/> 2016/1628/EU <input type="checkbox"/> 2014/29/EU <input type="checkbox"/> 2014/35/EU <input type="checkbox"/> 2004/22/EG <input type="checkbox"/> 2014/68/EU <input type="checkbox"/> 89/686/EWG_96/58/EG <input type="checkbox"/> 90/396/EWG	<input checked="" type="checkbox"/> 2006/42/EG <input checked="" type="checkbox"/> Annex IV Notified Body: TÜV SÜD Product Service GmbH Ridlerstraße 65 · 80339 München · Deutschland Notified Body No.: 0123 Certificate No.: M6A 011284 0522 Rev. 00	<input type="checkbox"/> 2000/14/EG; 2005/88/EG Noise: measured L_{WA} = guaranteed L_{WA} = <input type="checkbox"/> Annex V <input type="checkbox"/> Annex VI Notified Body: Notified Body No.:
	<input type="checkbox"/> 2016/1628/EU	Emission No.: EN 62841-1-2015/A11:2022; EN 62841-3-1:2014/A12:2021; EN IEC 55014-1:2021; EN IEC 55014-2:2021; EN IEC 61000-3-2:2019/A1:2021; EN IEC 61000-3-11:2019	

Garantie DE

Offensichtliche Mängel sind innerhalb von 8 Tagen nach Erhalt der Ware anzuzeigen, andernfalls verliert der Käufer sämtliche Ansprüche wegen solcher Mängel. Wir leisten Garantie für unsere Maschinen bei richtiger Behandlung auf die Dauer der gesetzlichen Gewährleistungsfrist ab Übergabe in der Weise, dass wir jedes Maschinenteil, das innerhalb dieser Zeit nachweisbar in Folge Material- oder Fertigungsfehler unbrauchbar werden sollte, kostenlos ersetzen. Für Teile, die wir nicht selbst herstellen, leisten wir nur insoweit Gewähr, als uns Gewährleistungsansprüche gegen die Vorlieferanten zustehen. Die Kosten für das Einsetzen der neuen Teile trägt der Käufer. Wandlungs- und Minderungsansprüche und sonstige Schadensersatzansprüche sind ausgeschlossen.

Warranty GB

Apparent defects must be notified within 8 days from the receipt of the goods. Otherwise, the buyer's rights of claim due to such defects are invalidated. We guarantee for our machines in case of proper treatment for the time of the statutory warranty period from delivery in such a way that we replace any machine part free of charge which provably becomes unusable due to faulty material or defects of fabrication within such period of time. With respect to parts not manufactured by us we only warrant insofar as we are entitled to warranty claims against the upstream suppliers. The costs for the installation of the new parts shall be borne by the buyer. The cancellation of sale or the reduction of purchase price as well as any other claims for damages shall be excluded.

Záruka CZ

Viditelné vady jsou poukazatelné během 8 dní od obdržení zboží, jinak ztrácí zákazník všechny nároky týkající se takového vad. Poskytujeme záruku na naše stroje, s kterými je správně zacházeno, na dobu zákonně záruční lhůty začínající od doručení tak, že bezplatně vyměníme každou část stroje, která se během této doby může stát prokazatelně nepoužitelnou následkem materiálové či výrobní vady. Na díly, které sami neopravujeme, poskytujeme záruku pouze v rozsahu, v němž nám přísluší nárok na záruční plnění vůči subdodavatelé. Náklady na instalaci nového dílu nese zákazník. Nárok na výměnu zboží, na slevu a jiné nároky na odškodnění jsou vyloučené.

Záruka SK

Zrejmé vady musia byť predstavené v priebehu 8 dní po obdržaní tovaru, ináč zákazník stratí všetky nároky týkajúce sa takejto vady. Ponúkame záruku na naše aparáty, ktoré sú správne používané počas zákonného termínu záruky tak, že bezplatne vymeníme každú časť aparátu, ktorá sa v priebehu tohto času môže stať dokázateľne nefunkčnou dôsledkom materiálnej či výrobnéj vady. Na časti ktoré sami nevyrábame, poskytujeme záruku iba v rozsahu, v ktorom nám prísluší nárok na záručné plnenie k subdodávateľovi. Za trovy týkajúce sa inštalácie novej súčiastky je zodpovedný zákazník. Nárok na výmenu tovaru, na zľavu a iné nároky na nahradenie škody sú vylúčené.

Szavatosság HU

A nyilvánvaló hibákat ki kell jelenteni számított 8 napon belül az áruk, különben a vevő elveszti minden igényt az ilyen hibák. Kínálunk garanciát a gépeinket a megfelelő kezelés időtartamának hallgatóságos garancia a szállítás időpontját oly módon, hogy cserélje ki minden egyes részre ezen idő alatt észlelhető a sorban anyag-vagy gyártási legyen hibával, ingyen. Az alkatrészeket, hogy nem termel magunkat, hogy csak olyan garanciát, hiszen jogosultak jótállási igények beszállítókkal szemben. A költségek beillesztése az új részek a vevőnek. Átalakítása és csökkentése követelések és egyéb kártérítési igények ki vannak zárva.

Gwarancja PL

Wszelkie uszkodzenia muszają być zgłaszane w przeciagu 8 dni od daty otrzymania towaru, w przeciwnym wypadku, prawo do reklamacji wygasa. Gwarantujemy, że w czasie trwania gwarancji wymienimy wszelkie części maszyny, które okazały się niesprawne na skutek wad materiału z jakiego zostały wykonane lub błędów w produkcji bez dodatkowych opłat pod warunkiem, że maszyna będzie obsługiwana zgodnie z zaleceniami. W odniesieniu do części nie produkowanych przez nas, gwarancja obowiazuje tylko w przypadku naszych dostawców. Koszty instalacji nowych czesci są ponoszone przez klienta. Odszkodowania wynikze z uszkodzeń maszyny oraz redukcje ceny zakupu maszyny w ramach reklamacji nie będą rozpatrywane.

Garancija HR

Vidljive štete se moraju prijaviti u roku od 8 dana od primitka robe U suprotnom slučaju kupac gubi pravo na reklamaciju. Mi jamčimo za naše strojeve u slučaju ispravnog postupanja tijekom perioda zakonskog jamstva tako što zamjenjujemo besplatno bilo koji dio stroja koji dokazano postane neupotrebljiv uslijed neispravnog materijala ili grešaka u proizvodnji u tom vremenskom periodu Za dijelove koje mi nismo proizveli jamčimo samo ukoliko imamo pravo na reklamaciju prema dobavljačima Troškove za ugradnju novih dijelova snosi kupac Molbe za smanjenjem cijene kao i sve druge reklamacije zbog šteta su isključene.

Garancija SI

Očitne pomanjkljivosti je potrebno naznaniti 8 dni po prejemu blaga, v nasprotnem primeru izgubi kupec vse pravice do garancije zaradi takšnih pomanjkljivosti. Za naše naprave dajemo garancijo ob pravilni uporabi za čas zakonsko določenega roka garancije od prodaje in sicer na takšen način, da vsak del naprave brezplačno nadomestimo, za katerega bi se v tem roku izkazalo, da je zaradi slabega materiala ali slabe izdelave neuporaben. Za dele, ki jih sami ne izdelujemo, jamčimo samo toliko, kolikor zahteva garancija drugih podjetij. Stroški za vstavljanje novih delov nosi kupec. Zahteve za spreminjanje in zmanjšanje ter ostale zahteve za nadomestilo škode so izključene.