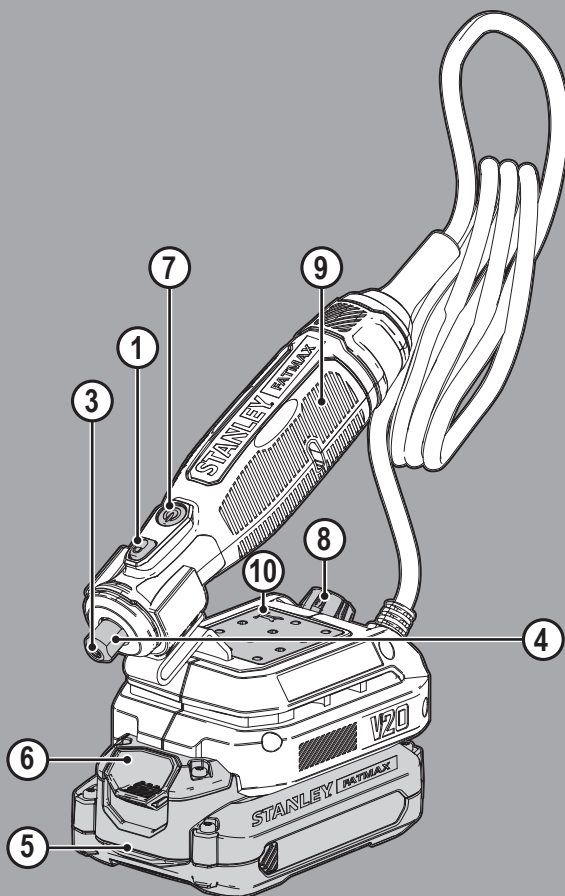
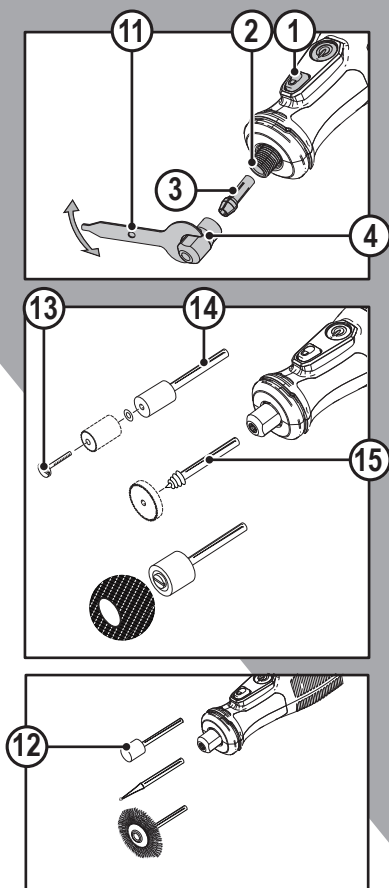


STANLEY[®]

FATMAX[®]

V20

LITHIUM ION

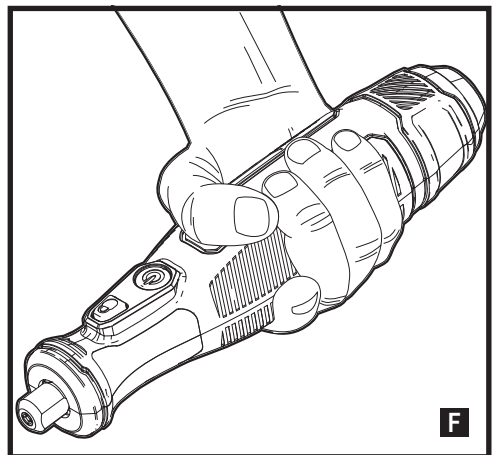
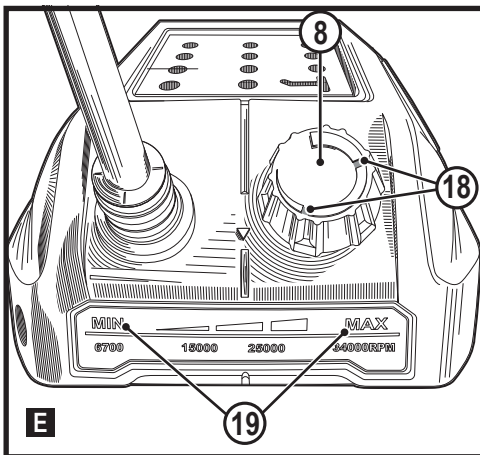
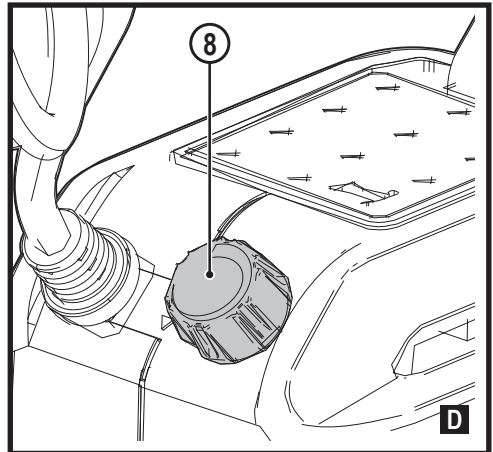
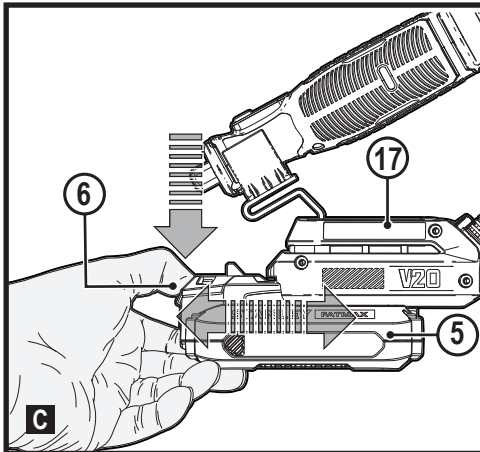
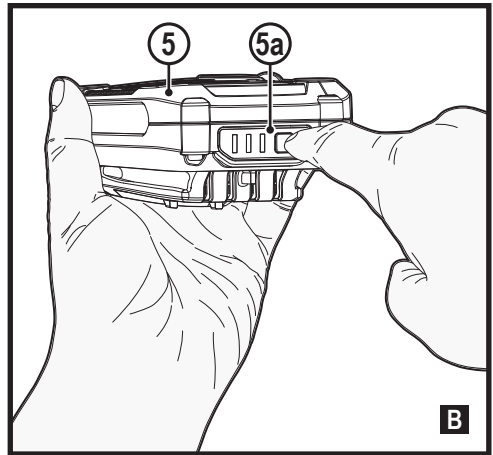
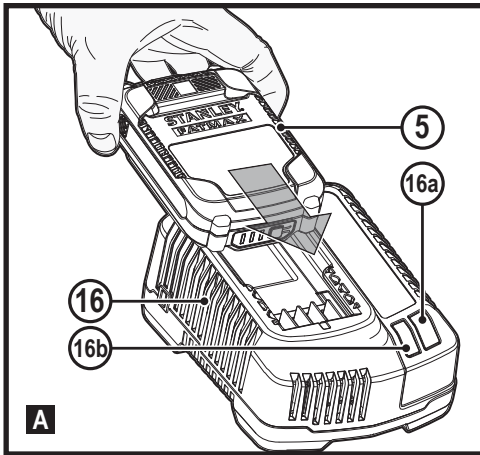


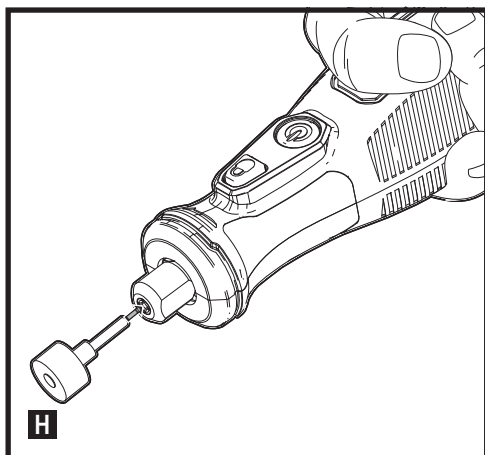
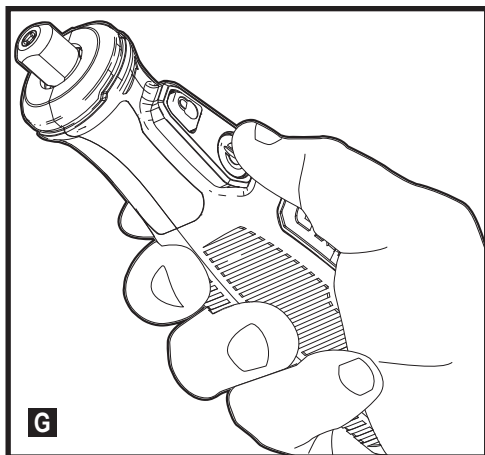
511120 - 34 SK

Preložené z pôvodného návodu

www.stanleytools.eu

SFMCE030





Použitie výrobku

Vaša vŕtacia brúska STANLEY FATMAX SFMCE030 je určená pre profesionálnych a súkromných, neprofesionálnych používateľov.

Základné bezpečnostné výstrahy pre elektrické náradie



Varovanie! Naštudujte si všetky bezpečnostné výstrahy, pokyny, obrázky a špecifikácie uvedené pre toto elektrické náradie. Nedodržanie nižšie uvedených varovaní a pokynov môže viesť k spôsobeniu úrazu elektrickým prúdom, k vzniku požiaru alebo k vážnemu zraneniu.

Všetky bezpečnostné varovania a pokyny uschovajte na budúce použitie. Termín „elektrické náradie“ vo všetkých upozorneniach odkazuje na vaše náradie napájané zo siete (je vybavené prívodným káblom) alebo náradie napájané akumulátorom (bez prívodného kábla).

1. Bezpečnosť v pracovnom priestore

- a. **Udržujte pracovný priestor čistý a dobre osvetlený.** Neupratané alebo nedostatočne osvetlené priestory sú častou príčinou nehôd.
- b. **Nepracujte s elektrickým náradím vo výbušnej atmosfére, ako sú napríklad priestory s výskytom horľavých kvapalín, plynov alebo prašných látok.** V elektrickom náradí dochádza k iskreniu, ktoré môže spôsobiť vznietenie horľavého prachu alebo výparov.
- c. **Pri práci s elektrickým náradím zaistite bezpečnú vzdialenosť detí a ostatných osôb.** Odvďazovanie pozornosti môže spôsobiť stratu kontroly nad náradím.

2. Elektrická bezpečnosť

- a. **Zástrčka prívodného kábla náradia musí zodpovedať zásuvke. Zástrčku nikdy žiadnym spôsobom neupravujte. Nepoužívajte pri uzemnenom elektrickom náradí žiadne upravené zástrčky.** Neupravené zástrčky a zodpovedajúce zásuvky znižujú riziko úrazu elektrickým prúdom.
- b. **Nedotýkajte sa uzemnených povrchov, ako sú napríklad potrubia, radiátory, elektrické sporáky a chladničky.** Pri uzemnení vášho tela sa zvyšuje nebezpečenstvo zasiahnutia elektrickým prúdom.
- c. **Nevystavujte elektrické náradie dažďu ani vlhkému prostrediu.** Ak vnikne do elektrického náradia voda, zvýši sa tým nebezpečenstvo zasiahnutia elektrickým prúdom.
- d. **S prívodným káblom zaobchádzajte opatrne. Nikdy nepoužívajte prívodný kábel na prenášanie alebo posúvanie náradia a neťahajte zaň, ak chcete náradie odpojiť od elektrickej siete. Zabráňte kontaktu kábla s masťnými, horúcimi a ostrými predmetmi alebo pohyblivými časťami.** Poškodený alebo zapletený prívodný kábel zvyšuje riziko vzniku úrazu elektrickým prúdom.
- e. **Pri práci s náradím vonku používajte predĺžovacie káble určené na vonkajšie použitie.** Použitie kábla vhodného na vonkajšie použitie znižuje riziko úrazu elektrickým prúdom.
- f. **Ak musíte s elektrickým náradím pracovať vo vlhkom prostredí, použite napájací zdroj s prúdovým chráničom (RCD).** Použitie prúdového chrániča (RCD) znižuje nebezpečenstvo zasiahnutia elektrickým prúdom.

3. Bezpečnosť osôb

a. Pri použití elektrického náradia zostaňte stále pozorní, sledujte, čo robíte a pracujte s rozvahou. Nepracujte s elektrickým náradím, ak ste unavení alebo ak ste pod vplyvom drog, alkoholu alebo liekov. Aj chvíľková nepozornosť pri práci s elektrickým náradím môže mať za následok vážne zranenie osôb.

b. Používajte prvky osobnej ochrany. Vždy používajte ochranu zraku. Ochranné prostriedky ako maska proti prachu, protišmyková bezpečnostná obuv, prilba a chrániče sluchu, používané v príslušných podmienkach, znižujú riziko zranenia osôb.

c. Zabráňte náhodnému zapnutiu náradia. Pred pripojením zdroja napätia a/alebo pred vložením akumulátora a tiež pred zdvihnutím alebo prenášaním náradia vždy skontrolujte, či je spínač vo vypnutej polohe. Prenášanie elektrického náradia s prstom na spínači alebo pripojenie náradia k napájacímu zdroju v čase, keď je spínač v zapnutej polohe, býva častou príčinou nehôd.

d. Pred spustením elektrického náradia z neho vždy odstráňte všetky kľúče alebo nastavovacie prípravky. Nastavovacie kľúče ponechané na elektrickom náradí môžu zachytiť rotujúce súčasti náradia, a spôsobiť tak zranenie osôb.

e. Neprekážajte sami sebe. Pri práci vždy udržiavte vhodný postoj a rovnováhu. Tým sa umožní lepšia ovládateľnosť elektrického náradia v neočakávaných situáciách.

f. Vhodne sa obliekajte. Nenoste voľný odev alebo šperky. Dbajte na to, aby sa vaše vlasy, odev a rukavice nedostali do kontaktu s pohyblivými časťami. Voľný odev, šperky alebo dlhé vlasy môžu zachytiť pohyblivé časti.

g. Ak sú zariadenia vybavené adaptérom na pripojenie príslušenstva na odsávanie prachu, zaistíte jeho správne pripojenie a riadnu funkciu. Použitie príslušenstva na zachytávanie prachu môže zmierniť nebezpečenstvo súvisiace s prachom.

h. Nedovoľte, aby istota získaná častým používaním náradia viedla k zníženiu vašej pozornosti a ignorovaniu zásad bezpečnej práce s náradím. Lahkomyseľné počínanie môže spôsobiť vážne zranenie v zlomku sekundy.

4. Použitie elektrického náradia a jeho údržba

a. Nepreťažujte elektrické náradie. Používajte na vykonávanú prácu správny typ elektrického náradia. Pri použití správneho typu elektrického náradia bude práca vykonaná lepšie a bezpečnejšie.

b. Nepoužívajte elektrické náradie, ak jeho spínač nie je možné zapnúť a vypnúť. Akékoľvek elektrické náradie s nefunkčným spínačom je nebezpečné a musí sa opraviť.

c. Pred nastavením náradia, pred výmenou príslušenstva alebo keď elektrické náradie nepoužívate, odpojte zástrčku napájacieho kábla od zásuvky alebo z elektrického náradia vyberte akumulátor. Tieto preventívne bezpečnostné opatrenia znižujú riziko náhodného spustenia elektrického náradia.

d. Uložte elektrické náradie mimo dosahu detí a nedovoľte ostatným osobám, ktoré toto náradie nevedia ovládať, alebo ktoré nepoznajú tieto bezpečnostné pokyny, aby s týmto elektrickým náradím pracovali. Elektrické náradie je v rukách nezaškolených používateľov nebezpečné.

e. Vykonávajte údržbu elektrického náradia a príslušenstva. Skontrolujte vychýlenie alebo zablokovanie pohyblivých častí, poškodenie jednotlivých dielov a iné okolnosti, ktoré môžu ovplyvniť chod elektrického náradia. Ak je elektrické náradie poškodené, nechajte ho pred použitím opraviť. Mnoho nehôd býva spôsobených zanedbanou údržbou elektrického náradia.

f. Rezné nástroje udržiavte ostré a čisté. Riadne udržiavané rezné nástroje s ostrými reznými hranami sú menej náchylné na zanášanie nečistotami a lepšie sa s nimi pracuje.

g. Používajte elektrické náradie, príslušenstvo a pracovné nástroje podľa týchto pokynov a berte do úvahy pracovné podmienky a prácu, aká sa má vykonať. Použitie elektrického náradia na iné účely, než na aké je určené, môže viesť k nebezpečnej situácii.

h. Udržiavajte rukoväti a všetky povrchy na uchopenie čisté a suché a dbajte na to, aby neboli znečistené olejom alebo mazivami. Klzké rukoväti a povrchy na uchopenie neumožňujú bezpečnú manipuláciu a ovládateľnosť náradia v neočakávaných situáciách.

5. Použitie akumulátorového náradia a jeho údržba

a. Nabíjajte iba v nabíjačke určenej výrobcom. Nabíjačka vhodná pre jeden typ akumulátora môže pri vložení iného a nevhodného typu spôsobiť nebezpečenstvo vzniku požiaru.

b. Používajte elektrické náradie výhradne s akumulátormi, ktoré sú určené pre daný typ náradia. Použitie iných typov akumulátorov môže spôsobiť nebezpečenstvo zranenia a požiaru.

c. Ak sa akumulátor nepoužíva, uložte ho mimo dosahu kovových predmetov, ako sú kancelárske sponky na papier, mince, kľúče, kince, skrutky alebo ďalšie drobné kovové predmety, ktoré môžu spôsobiť skratovanie kontaktov akumulátora. Skrat oboch svoriek kontaktov akumulátora môže spôsobiť popáleniny alebo požiar.

d. V nevhodných podmienkach môže z akumulátora unikáť kvapalina. Vyvarujte sa kontaktu s touto

kvapalinou. Ak dôjde k náhodnému kontaktu s touto kvapalinou, zasiahnuté miesto omyte vodou. Ak vnikne kvapalina do očí, vyhľadajte lekársku pomoc. Kvapalina unikajúca z akumulátora môže spôsobiť podráždenie alebo poleptanie pokožky.

- e. **Nepoužívajte akumulátor alebo náradie, ktoré je poškodené alebo upravené.** Poškodené alebo upravené akumulátory môžu vykazovať nepredvídateľné správanie majúce za následok nebezpečenstvo požiaru, výbuchu alebo zranenia.
 - f. **Nevystavujte akumulátor alebo náradie ohňa alebo pôsobeniu vysokých teplôt.** Vystavenie účinkom ohňa alebo teploty nad 130 °C môže spôsobiť výbuch.
 - g. **Dodržujte všetky pokyny týkajúce sa nabíjania a nenabíjajte akumulátor alebo náradie mimo rozsahu teplôt, ktoré sú uvedené v tomto návode.** Nesprávne nabíjanie alebo nabíjanie pri teplotách mimo uvedeného rozsahu môže spôsobiť poškodenie akumulátora a zvýšiť nebezpečenstvo požiaru.
6. **Servis**
 - a. **Opravy elektrického náradia zverte iba kvalifikovanému technikovi, ktorý bude používať originálne náhradné diely.** Tým zaistíte zachovanie bezpečného stavu elektrického náradia.
 - b. **Nikdy nevykonávajte servis poškodených akumulátorov.** Servis akumulátorov sa môže vykonávať iba u výrobcu alebo v autorizovaných servisoch.

Doplnkové špecifické bezpečnostné predpisy

Doplnkové bezpečnostné pokyny týkajúce sa brúsenia, použitia drôtených kief, leštenia, vrezávania alebo rezania:

- a. **Toto elektrické náradie je určené na to, aby pracovalo ako brúska, drôtená kefa, leštička, vrezávačka alebo rozbrusovačka.** Naštudujte si všetky bezpečnostné výstrahy, pokyny, obrázky a špecifikácie uvedené pre toto elektrické náradie. Nedodržanie všetkých nižšie uvedených pokynov môže viesť k úrazu elektrickým prúdom, k požiaru alebo k vážnemu zraneniu.
- b. **Nepoužívajte príslušenstvo, ktoré nie je špecificky navrhnuté a odporúčané výrobcom tohto náradia.** Aj keď sa s vaším elektrickým náradím môže použiť aj príslušenstvo, neznamená to, že je zaistená jeho bezpečná prevádzka.
- c. **Menovité otáčky príslušenstva musia minimálne zodpovedať maximálnym otáčkam uvedeným na elektrickom náradí.** Príslušenstvo, ktoré sa otáča rýchlejšie, než sú jeho povolené maximálne otáčky, sa môže roztrhnúť alebo rozlomiť.
- d. **Vonkajší priemer a hrúbka použitého príslušenstva musia zodpovedať rozmerom, ktoré sú vhodné pre**
 - e. **veľkosť upínacieho otvoru kotúčov, brúsnych násadcov alebo iného príslušenstva musí zodpovedať rozmerom hriadeľa alebo upínacieho puzdra elektrického náradia.** Príslušenstvo, ktoré nezodpovedá montážnym prvkom na náradí, sa nebude otáčať rovnomerne, bude nadmerne vibrovať a môže spôsobiť stratu ovládateľnosti.
 - f. **KOTÚČE, brúsne násadce, frézy alebo iné príslušenstvo MONTOVANÉ na upínacej stopke musia byť celkom zasunuté do upínacieho puzdra alebo skľučovadla.** Ak nie je upínacia stopka riadne upnutá a zaistená a ak je presah kotúča príliš veľký, MONTOVANÝ KOTÚČ sa môže uvoľniť a môže sa vymrštiť vysokou rýchlosťou.
 - g. **Nepoužívajte poškodené príslušenstvo. Pred každým použitím skontrolujte každé príslušenstvo. Pri brúsnych kotúčoch skontrolujte, či nie sú prasknuté alebo či nie sú odštiepené. Pri oporných podložkách skontrolujte, či nie sú prasknuté, poťhané alebo nadmerne opotrebované. Pri drôtených kefách skontrolujte, či nie sú uvoľnené alebo popraskané jednotlivé drôty. Ak dôjde k pádu elektrického náradia alebo príslušenstva, skontrolujte, či nedošlo k poškodeniu a ak je to nutné, použite nepoškodené príslušenstvo. Po kontrole a montáži príslušenstva sa postavte vy aj ostatné osoby tak, aby ste stáli mimo roviny rotujúceho príslušenstva, a na jednu minútu zapnite náradie pri maximálnych otáčkach naprázdno. V tomto testovacom čase sa poškodené príslušenstvo obvykle zničí.**
 - h. **Používajte osobné ochranné vybavenie. V závislosti od vykonávanej práce použite tvárový štít, ochranné okuliare alebo bezpečnostné okuliare. Podľa situácie používajte masku proti prachu, chrániče sluchu, rukavice a pracovnú zásteru schopnú zachytiť častičky brusiva alebo fragmenty obrobku. Ochrana zraku musí byť schopná zastaviť odletujúce nečistoty vznikajúce pri rôznych pracovných operáciách. Maska proti prachu alebo respirátor musia filtrovať častičky vznikajúce pri vašej práci. Dlhodobé vystavenie vysokej intenzite hluku môže spôsobiť stratu sluchu.**
 - i. **Udržujte okolostojace osoby v bezpečnej vzdialenosti od pracovného priestoru. Každý, kto vstupuje do pracovného priestoru, musí používať osobné ochranné vybavenie.** Fragменты obrobku alebo úlomky príslušenstva môžu odlietať a môžu spôsobiť úraz aj mimo pracovného priestoru.
 - j. **Pri pracovných operáciách, pri ktorých by mohli dôjsť ku kontaktu rezacieho nástroja so skrytými vodičmi, držte elektrické náradie iba za izolované**

časti. Pri kontakte pracovného príslušenstva so „živým“ vodičom spôsobia neizolované kovové časti náradia obsluhu úraz elektrickým prúdom.

- k. **Počas zapínania držte náradie vždy pevne v ruke alebo v rukách.** Momentová reakcia motora pri jeho zrýchľovaní na maximálne otáčky môže spôsobiť krútenie náradia.
- l. **Kedykoľvek je to vhodné, použite na upnutie obrobku svorky. Počas práce nikdy nedržte malý obrobok iba v jednej ruke a náradie v druhej ruke. Upnutie malých obrobkov vám umožňuje používať vaše ruky na ovládanie náradia.** Guľaté materiály, ako sú čapy, potrubia alebo rúrky, majú pri rezaní tendenciu na odvalovanie a môžu spôsobiť zablokovanie nástroja alebo jeho odsokčenie priamo na vás.
- m. **Nikdy nekladte elektrické náradie, kým nedôjde k úplnému zastaveniu jeho príslušenstva.** Rotujúce príslušenstvo sa môže zaryť do povrchu, čo môže spôsobiť stratu vašej kontroly nad náradím.
- n. **Po výmene pracovných nástrojov alebo po akomkoľvek nastavení sa uistite, či je upínacia matica, skľučovadlo alebo iné nastavovacie zariadenie bezpečne utiahnuté.** Uvoľnené nastavovacie zariadenie sa môže neočakávane posunúť, môže spôsobiť stratu kontroly nad náradím a uvoľnené rotujúce diely budú prudko vymrštené.
- o. **Nespúšťajte elektrické náradie, ak ho prenášate v ruke vedľa tela.** Náhodný kontakt s rotujúcim príslušenstvom by mohol spôsobiť zachytenie vášho oblečenia a následný kontakt príslušenstva s vaším telom.
- p. **Pravidelne čistite vetracie otvory elektrického náradia.** Ventilátor motora vŕhaje prach do skrine náradia a nahromadené kovové čiastočky môžu spôsobiť úraz elektrickým prúdom.
- q. **Nepoužívajte elektrické náradie v blízkosti horľavých materiálov.** Iskry môžu spôsobiť vznietenie týchto materiálov.
- r. **Nepracujte s príslušenstvom, ktorého použitie vyžaduje chladiace kvapaliny.** Použitie vody alebo inej chladiacej kvapaliny môže viesť k smrteľnému úrazu elektrickým prúdom alebo k inému zraneniu.

Dalšie bezpečnostné pokyny pre všetky operácie

Spätný ráz a príslušné varovania

Spätný ráz je náhlou reakciou na zovretie alebo zaseknutie rotujúceho kotúča, brúsneho pásu, kedy alebo akéhokoľvek iného príslušenstva. Zovretie alebo zaseknutie spôsobuje rýchle zablokovanie rotujúceho príslušenstva, čo v bode kontaktu spôsobí stratu kontroly nad náradím a jeho pohyb v opačnom smere, než je smer otáčania príslušenstva. Ak je napríklad brúsny kotúč zovretý alebo zaseknutý v obrobku, hrana kotúča sa v mieste kontaktu s obrobkom

môže zarezať hlbšie, a môže tak spôsobiť vyskočenie kotúča smerom nahor alebo spätný ráz. Kotúč môže vyskočiť smerom k obsluhu alebo od obsluhu, v závislosti od smeru pohybu kotúča v bode, kde došlo k jeho zovretiu. V týchto podmienkach môžu brúsne kotúče tiež prasknúť.

Spätný ráz je výsledkom nesprávneho použitia elektrického náradia a nesprávnych pracovných postupov alebo pracovných podmienok. Spätnému rázu sa môže zabrániť dodržiavaním nižšie uvedených opatrení.

- a. **Udržujte pevný úchop elektrického náradia a postavte sa tak, aby vaše telo a paže mohli odolávať silám spätného rázu.** Používateľ náradia môže zvládať sily spätného rázu, ak sú dodržané správne opatrenia.
- b. **Ak pracujete s náradím na úprave rohov, ostrých hrán atď., buďte veľmi opatrní. Zabráňte odsakovaniu a kmitaniu príslušenstva.** Rohy, ostré hrany alebo kmitanie majú tendenciu zachytávať rotujúce príslušenstvo, čo môže spôsobiť stratu kontroly nad náradím alebo spätný ráz.
- c. **Nepoužívajte ozubené pílové kotúče.** Pri použití týchto kotúčov dochádza často k spätnému rázu alebo k strate kontroly nad náradím.
- d. **Vždy vkladajte nástroj do materiálu v rovnakom smere, akým vystupuje pracovná hrana z materiálu (čo je rovnaký smer, akým sa odvádzajú zvyšky odbrúseného materiálu).** Posuv nástroja nesprávnym smerom spôsobuje pohyb pracovnej hrany nástroja smerom von z obrobku a ťah náradia v smere tohto posuvu.
- e. **Pri použití rotačných fréz, rozbrusovacích kotúčov, vysokootáčkových fréz alebo fréz s karbidmi volfrámu obrobok vždy bezpečne upnite. Tieto nástroje sa zaseknú, ak dôjde k ich miernemu náklonu v drážke, a tak môže dôjsť k spätnému rázu. Ak dôjde k zaseknutiu rozbrusovacieho kotúča, kotúč sa obvykle zlomí.** Ak dôjde k zablokovaniu rotačnej frézy, vysokootáčkovej frézy alebo frézy s karbidmi volfrámu, nástroj môže vyskočiť z drážky, a tak môže dôjsť k strate kontroly nad náradím.

Poznámka: S týmito náradím sa môže používať iba príslušenstvo, ktoré je uvedené v tomto návode.

Doplňkové bezpečnostné pokyny pre brúsenie a rozbrusovanie

Bezpečnostné výstrahy špecifické pre brúsenie a rozbrusovanie:

- a. **Používajte iba typy kotúčov, ktoré sú odporúčané pre vaše elektrické náradie a iba pre odporúčané aplikácie. Napríklad: Nebrúste bočnou stranou rozbrusovacieho kotúča.** Rozbrusovacie kotúče sú určené na obvodové brúsenie. Bočné sily pôsobiace na tieto kotúče môžu spôsobiť ich roztrženie.

- b. Pri závitových brúsnych kužeľoch a valčekoch používajte iba nepoškodené upínacie trne s neupravenou prírubou, ktoré majú správnu veľkosť a dĺžku. Správne upínacie stopky obmedzujú možnosť zlomenia.
- c. Netlačte na rozbrusovací kotúč a nevyvíjajte naň nadmerný tlak. Nepokúšajte sa vytvárať príliš veľkú hĺbku rezu. Prílišné namáhanie kotúča zvyšuje jeho zaťaženie a náchylnosť na krútenie alebo uviaznutie kotúča v reze a možnosť spätného rázu alebo prasknutia kotúča.
- d. Nenechávajte ruky v osi a za osou rotujúceho kotúča. Ak sa pohybuje kotúč počas práce smerom od vašej ruky a ak dôjde k spätnému rázu, rotujúci kotúč a náradie sa môžu vymrštiť priamo smerom na vás.
- e. Ak dôjde k zablokovaniu kotúča alebo z akéhokoľvek dôvodu k prerušeniu rezu, vypnite náradie a držte ho bez pohybu, kým nedôjde k úplnému zastaveniu kotúča. Nikdy sa nepokúšajte vybrať kotúč z rezu, ak je kotúč v pohybe, pretože by mohlo dôjsť k spätnému rázu. Premýšľajte a vykonávajte potrebné úpravy, aby ste eliminovali príčinu zaseknutia alebo zablokovania kotúča.
- f. Nezačínajte znovu rezat' v obrobku. Počkajte, kým kotúč nedosiahne maximálne otáčky a opatrne zasuňte kotúč znovu do rezu. Ak je kotúč ponechaný v obrobku a náradie je znovu spustené, kotúč sa môže zaseknúť, môže vyskočiť z rezu alebo môže dôjsť k spätnému rázu.
- g. Panely a všetky príliš veľké obrobky si podoprite, aby ste minimalizovali riziko zovretia kotúča a spätného rázu. Veľké obrobky majú tendenciu sa pôsobením vlastnej hmotnosti prehýbať. Podpery musia byť umiestnené pod obrobkom na oboch stranách v blízkosti čiar rezu a v blízkosti okrajov obrobku.
- h. Ak vykonávate zárezy a prierezy do stien alebo do iných materiálov, za ktoré nevidíte, buďte veľmi opatrní. Vyčnievajúci kotúč môže spôsobiť prerezanie plynového alebo vodovodného potrubia, elektrických vodičov alebo predmetov, ktoré môžu spôsobiť spätný ráz.

Ďalšie bezpečnostné pokyny pre práce s drôtenou kefou

Bezpečnostné výstrahy špecifické pre práce s drôtenými kotúčmi:

- a. Buďte vždy opatrní, pretože k vymršteniu jednotlivých drôtov kotúča dochádza aj pri jeho bežnom použití. Nevyvíjajte na kefu nadmerný tlak, aby nedochádzalo k príliš veľkému namáhaniu drôtov kefy. Drôty kotúča môžu ľahko preniknúť odevom alebo pokožkou.
- b. Pred použitím nechajte drôtené kotúče v chode v prevádzkových otáčkach aspoň jednu minútu. Za tento čas nesmú stáť pred kotúčom alebo v jeho osi

- žiadne osoby. Z kotúča budú za tento čas odlietavať uvoľnené štetiny alebo drôty.
- c. Nasmerujte odlietavajúce drôty z drôteného kotúča smerom od seba. Počas používania drôtených kotúčov sa z nich môžu vysokou rýchlosťou uvoľňovať malé čiastočky a drobné úlomky drôtov, ktoré sa môžu zabodnúť do pokožky.

Ďalšie bezpečnostné predpisy pre vrtacie brúsky

- a. Pri práci s týmto náradím používajte ochranu zraku!
- b. Ak dôjde k zablokovaniu nástroja, pred jeho uvoľnením náradie vždy vypnite.
- c. Pri pracovných operáciách, pri ktorých by mohlo dôjsť ku kontaktu so skrytými vodičmi alebo s vlastným privodným káblom, držte elektrické náradie vždy za izolované rukoväti. Pri kontakte so „živým“ vodičom spôsobia neizolované kovové časti náradia obsluhu úraz elektrickým prúdom.
- d. Pri použití rozbrusovacích kotúčov obrobky vždy pevne upnite. Nikdy sa nepokúšajte držať obrobok jednou rukou, ak používate akékoľvek rezacie príslušenstvo.
- e. Udržujte ruky v bezpečnej vzdialenosti od rotujúceho príslušenstva.
- f. Skôr ako sa budete dotýkať príslušenstva a upínacích puzdier, nechajte ich najskôr vychladnúť. Po použití budú horúce.
- g. Uistite sa, či v obrobku nie sú žiadne cudzie predmety, napríklad klince, ktoré by v prípade kontaktu mohli spôsobiť stratu kontroly nad náradím.
- h. Vždy zasúvajte pracovný nástroj do materiálu v rovnakom smere, v akom sa odvádzajú triesky. Posuv náradia zlým smerom môže spôsobiť stratu kontroly nad náradím.
- i. Udržujte rukoväti suché a čisté a dbajte na to, aby neboli znečistené olejom alebo mazivom. Tak bude zaistená lepšia ovládateľnosť náradia.
- j. Pri rezaní dreva musíte byť veľmi opatrní, aby nedošlo k vdýchnutiu pilín a aby bol minimalizovaný kontakt s pokožkou.
- k. Používajte ochranu sluchu. Úroveň hluku sa môže zvýšiť, ak sa toto náradie používa v uzatvorených priestoroch.
- l. Toto náradie má vnútornú reguláciu otáčok, a preto nikdy nepoužívajte externé ovládanie otáčok.
- m. Nepoužívajte opotrebované príslušenstvo.
- n. Nepoužívajte brúsne kotúče, na ktorých sú praskliny.
- o. Pri zapnutí držte toto náradie bokom od tváre, pretože by sa mohlo poškodené príslušenstvo rozpadnúť.

Doplnkové bezpečnostné pokyny

Varovanie! Nikdy nerobte žiadne úpravy elektrického náradia ani jeho súčastí. Mohlo by dôjsť k jeho poškodeniu alebo k zraneniu.

Varovanie! VŽDY používajte ochranné okuliare. Okuliare na bežné denné nosenie NIE SÚ bezpečnostné ochranné okuliare. Ak pracujete v prašnom prostredí, používajte aj tvárový štít alebo masku proti prachu. VŽDY POUŽÍVAJTE SCHVÁLENÉ BEZPEČNOSTNÉ OCHRANNÉ VYBAVENIE:

Varovanie! Určitý prach, ktorý sa vytvára pri brúsení, rezaní, vŕtaní a ďalších prácach na stavenisku, obsahuje chemické látky, o ktorých je známe, že spôsobujú rakovinu, novorodenecké chyby a iné reprodukčné problémy. Niektoré príklady týchto chemických látok:

- ◆ Olovo z farieb na báze olova.
- ◆ Kryštalický kremík z tehál a cementu a z iných stavebných výrobkov.
- ◆ Arzén a chróm z chemicky ošetreného reziva.

Úroveň rizika vystavenia sa týmto látkam je rôzna, záleží, ako často robíte tento typ práce.

Ak chcete obmedziť pôsobenie týchto chemických látok: pracujte v dobre vetranom priestore a používajte schválené bezpečnostné zariadenia, ako sú masky proti prachu, ktoré sú špeciálne navrhnuté na odfiltrovanie mikroskopických častíc.

- ◆ **Používajte ochranný odev a nekruté miesta umyte mydlom a vodou.** Ak umožníte, aby sa vám prach dostal do úst a očí, alebo aby vám prilipol na pokožke, budete podporovať vstrebávanie škodlivých chemických látok. Vždy odvádzajte prach smerom od vašej tváre a tela.
- ◆ **Na odstránenie prevažnej väčšiny statického a poletujúceho prachu použite vhodné zariadenie na odsávanie prachu.** Ak nebudete statický a poletujúci prach odstraňovať, môže dôjsť ku kontaminácii pracovného prostredia alebo bude hrozit' zvýšené zdravotné riziko pre obsluhu a osoby v jej blízkosti.
- ◆ **Upnite si obrobok k pevnej podložke pomocou svoriek alebo pomocou iných praktických pomôcok.** Držanie obrobku rukou alebo opretie obrobku o časť tela nezaistí jeho stabilitu a môže viesť k strate kontroly.
- ◆ **Vetracie otvory často zakrývajú pohybujuce sa súčasti, a preto do týchto otvorov nekladajte žiadne predmety.** Voľný odev, šperky alebo dlhé vlasy môžu byť pohyblivými dielmi zachytené.

Upozornenie: Ak sa náradie nepoužíva, pri odkladaní postavte náradie na stabilný povrch tak, aby nemohlo dôjsť k jeho pádu. Niektoré náradie s veľkým akumulátorom bude stáť na akumulátore vo zvislej polohe, ale môže dôjsť k jeho ľahkému prevrhnutiu.

Bezpečnosť ostatných osôb

- ◆ Toto náradie nie je určené na použitie osobami (vrátane detí) so zníženými fyzickými, zmyslovými alebo duševnými schopnosťami, alebo s nedostatkom skúseností a znalostí,

ak týmto osobám nebol stanovený dohľad, alebo ak im neboli poskytnuté inštrukcie týkajúce sa použitia výrobku osobou zodpovednou za ich bezpečnosť.

- ◆ Deti musia byť pod dozorom, aby bolo zaistené, že sa s prístrojom nebudú hrať.

Zvyškové riziká

Ak sa toto náradie používa iným spôsobom, než je uvedené v priložených bezpečnostných výstrahách, môžu sa prejavit' dodatočné zvyškové riziká. Tieto riziká môžu vzniknúť v dôsledku nesprávneho použitia, dlhodobého použitia atď. Napriek tomu, že sa dodržiavajú príslušné bezpečnostné predpisy a používajú sa bezpečnostné zariadenia, určité zvyškové riziká sa nemôžu vylúčiť. Tieto riziká sú nasledujúce:

- ◆ Zranenia spôsobené kontaktom s akoukoľvek rotujúcou alebo pohybujucou sa časťou.
- ◆ Zranenia spôsobené pri výmene dielov, kotúčov alebo príslušenstva.
- ◆ Zranenia spôsobené dlhodobým použitím náradia. Ak používate akékoľvek náradie dlhší čas, zaistíte, aby sa robili pravidelné prestávky.
- ◆ Poškodenie sluchu.
- ◆ Zdravotné riziká spôsobené vdychovaním prachu vytváraného pri použití náradia (príklad: práca s drevom, najmä s dubovým, bukovým a MDF).

Hlučnosť a vibrácie

Deklarovaná úroveň hlučnosti a vibrácií uvedená v technických údajoch a vo vyhlásení o zhode sa merala v súlade so štandardnou skúšobnou metódou predpísanou normou EN 60745 a môže sa použiť na porovnanie jednotlivého náradia medzi sebou.

Deklarované hodnoty týkajúce sa hluku a vibrácií sa môžu takisto použiť na predbežné stanovenie času práce s týmto náradím.

Varovanie! Úroveň hluku a vibrácií pri aktuálnom použití elektrického náradia sa môže od deklarovanej úrovne vibrácií líšiť v závislosti od spôsobu použitia náradia. Úroveň vibrácií môže byť vzhľadom na uvedenú hodnotu vyššia.

Pri stanovení času pôsobenia vibrácií z dôvodu určenia bezpečnostných opatrení podľa požiadaviek normy 2002/44/EC na ochranu osôb pravidelne používajúcich elektrické náradie v zamestnaní, musí predbežný odhad pôsobenia vibrácií brať na zreteľ aktuálne podmienky použitia náradia s prihliadnutím na všetky časti pracovného cyklu, ako sú časy, keď je náradie vypnuté a keď je v chode naprázdno.

Štítky na náradí

Na tomto náradí sú spolu s dátumovým kódom aj nasledujúce symboly:



Varovanie! Z dôvodu zníženia rizika zranenia si používateľ musí prečítať návod na použitie.



Používajte bezpečnostné ochranné okuliare



Nevystavujte náradie dažďu alebo prostrediu s vysokou vlhkosťou a nenechávajte ho vonku, ak prší.

Ďalšie bezpečnostné pokyny pre akumulátory a nabíjačky (nie sú dodávané s náradím)

Akumulátor

- ◆ Nikdy sa nepokúšajte zo žiadneho dôvodu narušiť obal akumulátora.
- ◆ Nevystavujte akumulátor kontaktu s vodou.
- ◆ Neukladajte akumulátory na miestach, kde môže teplota presiahnuť 40 °C.
- ◆ Nabíjajte akumulátory iba pri teplotách v rozsahu od 10 °C do 40 °C.
- ◆ Nabíjajte iba nabíjačkou dodanou s náradím.
- ◆ Pri likvidácii akumulátorov sa vždy riadte pokynmi, ktoré sú uvedené v časti „Ochrana životného prostredia“.



Nepokúšajte sa nabíjať poškodené akumulátory.

Nabíjačky

- ◆ Používajte nabíjačku STANLEY FATMAX iba na nabíjanie akumulátora, ktorý bol dodaný s týmto náradím. Iné akumulátory môžu prasknúť a spôsobiť zranenie alebo iné škody. Nikdy sa nepokúšajte nabíjať akumulátory, ktoré nie sú určené na nabíjanie.
- ◆ Poškodené káble ihneď vymeňte.
- ◆ Zabráňte kontaktu nabíjačky s vodou.
- ◆ Nesnažte sa nabíjačku demontovať.
- ◆ Nepokúšajte sa vniknúť do nabíjačky.



Táto nabíjačka nie je určená na vonkajšie použitie.



Pred použitím si pozorne prečítajte tento návod.

Elektrická bezpečnosť



Táto nabíjačka je opatrená dvojitou izoláciou. Preto nie je nutné použitie uzemňovacieho vodiča. Vždy skontrolujte, či napätie v elektrickej sieti zodpovedá napätiu uvedenému na typovom štítku. Nikdy sa nepokúšajte nahradiť nabíjačku priamym pripojením k zásuvke elektrického prúdu.

- ◆ Ak je poškodený prívodný kábel, musí sa vymeniť u výrobcu alebo v autorizovanom servise STANLEY FATMAX, aby sa zabránilo možným rizikám.

Popis

Tento výrobok sa skladá z niekoľkých alebo zo všetkých nasledujúcich častí.

1. Zaistenie hriadeľa
2. Vreteno
3. Klieština
4. Matica upínacej klieštiny
5. Akumulátor
6. Uvoľňovacie tlačidlo akumulátora
7. Tlačidlo ON/OFF
8. Ovládač na nastavenie otáčok
9. Hlavná rukoväť
10. Úložný priestor na príslušenstvo (na často používané nástroje)
11. Klúč
12. Štandardná stopka
13. Stopka so skrutkou
14. Stopka na brúsny prsteneč
15. Stopka na plstený kotúč

Zostavenie

Varovanie! Pred zostavením vyberte z náradia akumulátor.

Nabíjanie akumulátora (obr. A)

Akumulátor je nutné nabiť pred prvým použitím a vždy, keď počas práce dôjde k výraznému poklesu jeho výkonu. Akumulátor sa môže počas nabíjania zahrievať. Ide o normálny stav, ktorý neznamená žiadny problém.

Varovanie! Nenabíjajte akumulátor, ak okolitá teplota klesne pod 10 °C alebo ak presiahne 40 °C. Odporúčaná teplota prostredia pre nabíjanie: približne 24 °C.

Poznámka: Nabíjačka nebude nabíjať akumulátor, ak je teplota jeho článku nižšia než asi 10 °C alebo vyššia než 40 °C.







Akumulátor je nutné ponechať v nabíjačke a nabíjačka ho začne znovu automaticky nabíjať, hneď ako sa teplota článkov akumulátora zvýši alebo zníži.

Poznámka: Z dôvodu zaistenia maximálnej výkonnosti a životnosti akumulátorov Li-Ion tieto akumulátory pred prvým použitím úplne nabite.

- ◆ Pred vložením akumulátora (5) pripojte nabíjačku (16) k zodpovedajúcej sieťovej zásuvke.
- ◆ Zelený indikátor nabíjania (16a) bude nepretržite blikať, čo bude indikovať začatie procesu nabíjania.
- ◆ Ukončenie nabíjania bude indikované trvalým rozsvietením zeleného indikátora nabíjania (16a). Akumulátor (5) je úplne nabitý a môže sa vybrať a použiť alebo sa môže ponechať v nabíjačke (16).

- ◆ Nabite vybité akumulátory najneskôr do 1 týždňa. Životnosť akumulátora sa značne skráti, ak bude uložený vo vybitom stave.

LED indikátory režimov nabíjačky

	Nabíjanie: Zelený LED indikátor bliká	
	Úplne nabité: Zelený LED indikátor svieti	
	Odloženie nabíjania akumulátora: Zelený LED indikátor bliká Červený LED indikátor svieti	

Poznámka: Kompatibilná nabíjačka nebude nabíjať chybný akumulátor. Nabíjačka bude indikovať chybný akumulátor nerozsvietením kontrolky.

Poznámka: To môže tiež znamenať poruchu v nabíjačke. Ak nabíjačka signalizuje poruchu, odovzdajte ju spoločne s akumulátorom do autorizovaného servisného strediska na otestovanie.

Ponechanie akumulátora v nabíjačke

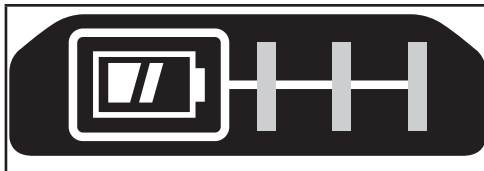
Akumulátor môže byť ponechaný v nabíjačke so svietiacim LED indikátorom neobmedzene dlhý čas. Nabíjačka bude akumulátor udržiavať v úplne nabitom stave.

Odloženie nabíjania – zahriaty/studený akumulátor

Hneď ako bude nabíjačka detegovať príliš vysokú alebo príliš nízku teplotu akumulátora, automaticky spustí režim odloženia nabíjania akumulátora, zelený LED indikátor (16a) bude blikáť a červený LED indikátor (16b) bude svietiť, a pozastaví nabíjanie, kým akumulátor nedosiahne zodpovedajúcu teplotu. Potom nabíjačka automaticky prejde do režimu nabíjania. Táto funkcia maximálne predlžuje prevádzkovú životnosť akumulátora.

Indikátor stavu nabitia akumulátora (obr. B)

Akumulátor je vybavený indikátorom stavu nabitia na rýchle zistenie výdrže akumulátora, ako je znázornené na obr. B. Stlačením tlačidla indikátora stavu nabitia (5a) môžete ľahko zobraziť zostávajúce nabitie akumulátora, ako je znázornené na obr. B.



Vloženie a vybratie akumulátora z náradia

Vloženie akumulátora (obr. C)

- ◆ Riadne vložte akumulátor do skrine náradia (17) tak, aby sa ozvalo počuteľné kliknutie, pozrite obr. C. Uistite sa, či je akumulátor riadne usadený a úplne zaistený v určenej polohe.

Vybratie akumulátora (obr. C)

- ◆ Stlačte tlačidlo na uvoľnenie akumulátora (6), ako je zobrazené na obr. D a vyberte akumulátor z náradia.

Zostavenie a nastavenie

Varovanie! Z dôvodu zníženia rizika spôsobenia vážneho zranenia pred akýmkoľvek nastavením alebo pred montážou a demontážou príslušenstva alebo prídavných zariadení túto jednotku vždy vypnite a vyberte z nej akumulátor. Náhodné zapnutie môže spôsobiť úraz.

Zaist'ovacie tlačidlo hriadeľa

Upozornenie: Pred výmenou príslušenstva toto náradie vypnite.

- ◆ Na zaistenie hriadeľa (2) pri výmene príslušenstva stlačte a podržte zaist'ovacie tlačidlo hriadeľa (1) počas pomalého otáčania hriadeľom (2), kým sa zaist'ovacie tlačidlo hriadeľa nezaistí na mieste.
- ◆ Ak chcete hriadeľ (2) uvoľniť, povoľte zaist'ovacie tlačidlo hriadeľa (1).

Výmena príslušenstva

Varovanie! Po vložení príslušenstva do upínacej klieštiny sa uistite, či je vyčnívajúca dĺžka upínacej stopky menšia než 13 mm.

Varovanie! Používajte iba príslušenstvo s priemerom do 32 mm, ktorého menovité otáčky sú 34 000 otáčok za minútu alebo vyššie.

Varovanie! Nepoužívajte ozubené pilové kotúče. Pri použití týchto kotúčov dochádza často k spätnému rázu alebo k strate kontroly nad náradím. Odkaz na tieto skôr uvedené časti s informáciami a opatreniami týkajúcimi sa príslušenstva:

- ◆ Doplnkové špecifické bezpečnostné predpisy.
- ◆ Ďalšie bezpečnostné pokyny pre všetky pracovné operácie.
- ◆ Doplnkové bezpečnostné pokyny pre brúsenie a rozbrusovanie.

- ◆ Ďalšie bezpečnostné pokyny pre práce s drôtenou kefou.

- ◆ Ďalšie bezpečnostné predpisy pre vŕtacie brúsky

Príslušenstvo je upnuté na určenom mieste pomocou upínacej klieštiny (3) a matice klieštiny (4) tak, ako je zobrazené na obrázku na obálke.

Môže sa používať viac typov stopiek na príslušenstvo. Pozrite Tabuľku príslušenstva.

Poznámka: Stopka so skrútkou, stopka na brúsný prstenec a stopka na plstený kotúč sa osadzujú po inštalácii stopky na vŕtaciú brúsku.

Štandardná stopka (12): Použitie s brúsnymi kotúči, brúsnymi kameňmi, vŕtákmi, drôtenými kefami a frézmami.

Stopka so skrútkou (13): Použitie s rozbrusovacími a leštiacimi kotúčmi. Medzi príslušenstvo a skrútku umiestnite podložku.

Stopka na brúsný prstenec (14): Použitie s brúsnymi prstencami. Brúsný prstenec natlačte cez stopku a kompletne prekryte valček. V prípade potreby dotiahnite skrútku na konci stopky, aby valček zväčšil priemer a zaistil brúsný prstenec na mieste.

Vloženie príslušenstva

- ◆ Stlačením tlačidla ON/OFF vypnite náradie. Počkajte, kým nedôjde k úplnému zastaveniu kotúča.
- ◆ Vyberte akumulátor.
- ◆ Stlačte a držte zaisťovacie tlačidlo hriadeľa (1) a uchopte maticu upínacej klieštiny (4).
- ◆ Pomocou dodaného kľúča otáčajte maticou upínacej klieštiny (4) proti smeru pohybu hodinových ručičiek, kým sa neuvolní.
- ◆ Stopku príslušenstva (12), (13), (14), (15) zasuňte do klieštiny (3).
- ◆ Dodaným kľúčom otáčajte maticou upínacej klieštiny (4) v smere pohybu hodinových ručičiek, aby došlo k bezpečnému utiahnutiu matice upínacej klieštiny (4) na upínacej stopke príslušenstva.

Poznámka: Kľúč sa dodáva s náradím; používajte len dodaný kľúč. Nepoužívajte nástroje, ktoré by mohli poškodiť povrch alebo zničiť klieštinu. Pred utahovaním klieštiny vždy dbajte na to, aby bolo v klieštine príslušenstvo, pretože utiahnutím prázdnej klieštiny sa táto môže poškodiť.

- ◆ Po dokončení povoľte zaisťovacie tlačidlo hriadeľa 1.

Poznámka: Ak príslušenstvo vibruje, vibrácie je možné obvykle odstrániť uvoľnením matice upínacej klieštiny (4), zatlačením príslušenstva až do dorazovej polohy a jeho otočením o 1/4 otáčky. Potom upínaciu klieštinu (3) znovu utiahnite.

Odstránenie uviaznutej klieštiny

Klieština môže uviaznuť v matici klieštiny – predovšetkým vtedy, keď je matica klieštiny náradia utiahnutá bez nástroja. Ak sa to stane, klieštinu je možné vybrať z matice

klieštiny zatlačením stopky príslušenstva do otvoru v matici príslušenstva. Tým by sa malo dosiahnuť vysokočenie klieštiny z matice klieštiny. Skontrolujte klieštinu z hľadiska prasklín.

Správna poloha rúk (obr. F, G)

Varovanie! Z dôvodu zníženia rizika vážneho zranenia VŽDY používajte správny úchop náradia, ako na uvedenom obrázku.

Varovanie! Z dôvodu zníženia rizika vážneho zranenia držte náradie VŽDY bezpečne a očakávajte náhle reakcie.

Zapnutie a vypnutie náradia (obr. D, E a G)

Upozornenie! Pretože je toto náradie vybavené samostatným ovládačom na nastavenie otáčok (6 700–34 000 ot./min), náradie sa spustí v otáčkach, na aké je nastavený ovládač na nastavenie otáčok.

- ◆ Za účelom zapnutia náradia stlačte tlačidlo ON/OFF (7) podľa obr. G. Náradie sa ihneď rozbehne na zvolených otáčkach.

Poznámka: Nepokúšajte sa zapnúť náradie so zaisteným hriadeľom. Náradie sa nerozbehne.

- ◆ Ak chcete toto náradie vypnúť, stlačte tlačidlo ON/OFF (7) druhý raz.

Voľba otáčok (obr. D a E)

Upozornenie! Pretože je toto náradie vybavené samostatným ovládačom na nastavenie otáčok (6 700–34 000 ot./min), náradie sa spustí v otáčkach, na aké je nastavený ovládač na nastavenie otáčok.

Upozornenie! Nikdy neprekračujte menovité otáčky použitého príslušenstva.

Upozornenie! Otáčky vyznačené na regulátore sú približné.

Skutočné otáčky náradia sa môžu líšiť. Zaisťte, aby sa zvolili správne otáčky na prácu, ktorú bude vŕtacia brúška vykonávať.

- ◆ Ak chcete toto náradie použiť, pomocou ovládača na nastavenie otáčok (8) zvolte požadované otáčky tak, ako je zobrazené na obr. D, a stlačte tlačidlo ON/OFF (7) podľa obr. G.
- ◆ Nastavené otáčky sa môžu zmeniť pri zapnutom aj vypnutom náradí.
- ◆ Ovládač na nastavenie otáčok ukazuje rozsah otáčok. Otáčaním ovládača na nastavenie otáčok nastavte otáčky medzi 6 700 ot./min (MIN) a 34 000 ot./min (MAX).
 - ◆ Na zvýšenie otáčok otočte ovládač na nastavenie otáčok (8) v smere pohybu hodinových ručičiek.
 - ◆ Na zníženie otáčok otočte ovládač na nastavenie otáčok proti smeru pohybu hodinových ručičiek.
 - ◆ Pod ovládačom je zobrazená krivka rozsahu otáčok (18) s vyznačenými dvomi medzistupňami otáčok 15 000 a 25 000 ot./min. Na nastavenie týchto otáčok náradia nastavte značku (19) na ovládači k značke na kryte.

Odporúčané nastavenie ovládača na nastavenie otáčok je uvedené v nasledujúcej tabuľke.

V nasledujúcej tabuľke sú uvedené odporúčané otáčky pre rôzne pracovné úkony:

Použitie	Odporúčané nastavenie otáčok
Rezanie kovov	32 000
Odstraňovanie ostrapov pri kovoch	30 000
Obnažovanie kovov	30 000
Ostrenie kovov	20 000–30 000
Rytie kovov	20 000–30 000
Odstraňovanie hrdze	15 000
Brúsenie dreva	30 000
Leštenie	12 000–15 000

Poznámka: Sú to odporúčané otáčky.

Pri použití zvlášť zakúpeného príslušenstva si odporúčané otáčky vyhladajte v pokynoch k príslušenstvu. Ak máte akékoľvek pochybnosti týkajúce sa správnych otáčok pre vykonávanú prácu, vyskúšajte si výkon v nižších otáčkach a postupne ich zvyšujte, kým nedosiahnete požadované vhodné otáčky.

Príslušenstvo

Varovanie! Iné príslušenstvo, než je príslušenstvo ponúkané spoločnosťou STANLEY FATMAX, nebolo s týmto výrobkom testované. Preto by mohlo byť použitie takéhoto príslušenstva s týmto náradím veľmi nebezpečné. Ak chcete znížiť riziko zranenia, používajte s týmto náradím iba príslušenstvo odporúčané spoločnosťou STANLEY FATMAX.

VAROVANIE: Nepoužívajte abrazívny kotúč so spojivom po dátume expirácie (EXP) vyznačenom pri strede kotúča, ak je k dispozícii. Kotúče po expirácii majú omnoho vyššiu tendenciu na praskanie a spôsobujú ťažké zranenia.

Abrazívne kotúče skladujte na suchom mieste bez extrémnych teplôt a vlhkosti. Kotúče po expirácii alebo poškodené kotúče zničte tak, aby sa nedali použiť.











Odporúčané príslušenstvo na použitie s týmto náradím môžete kúpiť u najbližšieho autorizovaného predajcu alebo v autorizovanom servise.




Varovanie! Otáčky príslušenstva musia minimálne zodpovedať odporúčaným otáčkam, ktoré sú uvedené na výstražnom štítku náradia. Kotúče a ostatné príslušenstvo s otáčkami vyššími, než sú menovité otáčky, sa môžu rozpadnúť na kusy a môžu tak spôsobiť zranenie.

Používajte iba príslušenstvá, ktoré sú uvedené v tomto návode v časti Tabuľka príslušenstva. Menovité otáčky príslušenstva musia byť vždy vyššie, než sú menovité otáčky náradia uvedené na výrobnom štítku náradia.

VAROVANIE: Manipulujte a ukladajte všetky kotúče opatrne, aby nedošlo k ich poškodeniu z dôvodu tepelného šoku, tepla, mechanického poškodenia atď. Uchovávajte ich v suchom

chránenom priestore bez vysokej vlhkosti, teplôt pod bodom mrazu alebo extrémnych teplotných zmien.

Tabuľka príslušenstva		
	Stopka na brúsný prstenec 6,35 mm Stopka na brúsný prstenec 12,7 mm	Upevňovanie brúsnych prstencov
	Kľúč	Výmena príslušenstva
	Oranžové korundové brúsne kotúče 15,8 mm x 9,5 mm zrnitosti 120 Oranžové korundové brúsne kotúče 9,5 mm x 12,7 mm zrnitosti 120	Brúsenie klinev/skrutiek
	Laminátový rozbrusovací kotúč 1–6,35 mm používaný so stopkou	Rezanie skrutiek, čapov, klinev a tenkého dreva so stopkou
	Stopka so skrutkou 6,35 mm	Upevňovanie leštiacich kotúčov
	Brúsne prstence 6,35 mm x 12,7 mm, zrnitosť 60, 120 a 240 používané sa stopkou Brúsne prstence 12,7 mm x 12,7 mm, zrnitosť 60, 120 a 240 používané sa stopkou	Brúsenie borovice hladkej
	Plistené leštiace kotúče používané so stopkou	Leštenie kovov, kameňa, skla a keramiky
	Nádobka leštiacej pasty	Leštenie kovov a plastov, aj do vysokého lesku.
	Vrták z rýchloreznej ocele 3,175 mm	Vrtanie
	Rotáčna drôtená kefa	Kefovanie kovu
	Stopka na rezný kotúč, stopka 3,175 mm	Upevňovanie rozbrusovacích kotúčov a brúsnych kotúčov

	Gravovací nástroj 0,79 mm	Gravovanie kovov
	Vysokootáčková fréza	Tvarovanie zakrivených povrchov
	Kónické brúsne telesko	Brúsenie hrán kovu

Údržba

Vaše náradie STANLEY FATMAX bolo skonštruované tak, aby pracovalo čo najdlhšie s minimálnymi nárokmi na údržbu.

Dôkladná starostlivosť o náradie a jeho pravidelné čistenie vám zaisťujú jeho bezproblémový chod.

Vaša nabíjačka nevyžaduje žiadnu údržbu okrem pravidelného čistenia.

Varovanie! Pred vykonávaním akejkoľvek údržby vyberte z tohto náradia akumulátor. Pred čistením odpojte nabíjačku od siete.

- ◆ Vetracie otvory náradia a nabíjačky pravidelne čistíte mäkkou kefou alebo suchou handričkou.
- ◆ Pomocou vlhkej handričky pravidelne čistíte kryt motora. Nepoužívajte žiadne abrazívne čistiace prostriedky alebo rozpúšťadlá.

Ochrana životného prostredia



Triedte odpad. Výrobky a akumulátory označené týmto symbolom sa nesmú vyhodiť do bežného domového odpadu.

Výrobky a akumulátory obsahujú materiály, ktoré je možné obnoviť alebo recyklovať, čo znižuje dopyt po surovinách. Zaisťujte, prosím, recykláciu elektrických výrobkov a akumulátorov podľa miestnych predpisov. Ďalšie informácie nájdete na internetovej adrese www.2helpU.com

Technické údaje

		SFMCE030
Napájacie napätie	V_{DC}	18 V
Kapacita klieštiny	mm	Ø 3,2
Menovitá otáčky		34 000 ot./min
Rozmer závitú výstupného hriadeľa motora	mm	M7.1 × 0,635
Menovitá kapacita príslušenstva	mm	Ø 32
Hmotnosť	kg	0,47 (samotná jednotka)

Nabíjačka		SFMCB11	SFMCB12	SFMCB14
Vstupné napätie	V_{AC}	230	230	230
Výstupné napätie	V_{DC}	18	18	18
Prúd	A	1,25	2	4

Akumulátor		SFMCB201	SFMCB202	SFMCB204	SFMCB206
Napájacie napätie	V_{DC}	18	18	18	18
Kapacita	Ah	1,5	2,0	4,0	6,0
Typ		Li-Ion	Li-Ion	Li-Ion	Li-Ion

Úroveň akustického tlaku podľa normy EN 60745:

Akustický tlak (L_{pA}) 60 dB(A), odchýlka (K) 3 dB(A)

Akustický výkon (L_{WA}) 71 dB(A), odchýlka (K) 3 dB(A)

Celková úroveň vibrácií (priestorový vektorový súčet) podľa normy EN 60745:

Hodnota vibrácií (a_{hV}) 13,0 m/s², odchýlka (K) 1,5 m/s²

Vyhlásenie o zhode

Predpisy pre dodávky strojových zariadení (bezpečnosť)

z roku 2008



Vítacia brúska SFMCE030

Spoločnosť STANLEY FATMAX vyhlasuje, že tieto výrobky opisované v časti „Technické údaje“ spĺňajú požiadavky nasledujúcich noriem:

Predpisy pre dodávky strojových zariadení (bezpečnosť) z roku 2008, S.I. 2008/1597 (v platnom znení), EN 60745-1:2009+A11:2010, EN 60745-2-23:2013.

Tieto výrobky spĺňajú nasledujúce predpisy Spojeného kráľovstva:

Predpisy pre elektromagnetickú kompatibilitu, 2016, S.I. 2016/1091 (v platnom znení).

Predpisy o obmedzení použitia niektorých nebezpečných látok v elektrických a elektronických zariadeniach 2012, S.I. 2012/3032 (v platnom znení).

Ak chcete získať ďalšie informácie, kontaktujte, prosím, spoločnosť STANLEY FATMAX na nasledujúcej adrese alebo na adresách uvedených na konci tohto návodu.

Nižšie podpísaná osoba je zodpovedná za zostavenie technických údajov a vydáva toto vyhlásenie v zastúpení spoločnosti STANLEY FATMAX.

Karl Evans

Riaditeľ – Elektrické náradie pre spotrebiteľov
STANLEY FATMAX, 270 Bath Road, Slough,
Berkshire, SL1 4DX
Spojené kráľovstvo
16. 6. 2023

Vyhlásenie o zhode ES

SMERNICE PRE STROJOVÉ ZARIADENIA



Vítacia brúska SFMCE030

STANLEY FATMAX vyhlasuje, že tieto výrobky spĺňajú požiadavky noriem 2006/42/EC, EN 60745-1:2009+A11:2010, EN 60745-2-23:2013.

Tieto výrobky spĺňajú taktiež požiadavky smerníc 2014/30/EÚ a 2011/65/EÚ. Ak chcete získať ďalšie informácie, kontaktujte, prosím, spoločnosť STANLEY FATMAX na nasledujúcej adrese alebo na adresách uvedených na konci tohto návodu.

Ak chcete získať ďalšie informácie, kontaktujte, prosím, spoločnosť STANLEY FATMAX na nasledujúcej adrese alebo na adresách uvedených na konci tohto návodu.

Nižšie podpísaná osoba je zodpovedná za zostavenie technických údajov a vydáva toto vyhlásenie v zastúpení spoločnosti STANLEY FATMAX.

Patrick Diepenbach
Riaditeľ, Benelux
STANLEY FATMAX,
Egide Walschaertsstraat 14-18
2800 Mechelen, Belgium
16. 6. 2023

Záruka

Spoločnosť Stanley Europe je presvedčená o kvalite svojich výrobkov a ponúka mimoriadnu záruku pre používateľov tohto náradia. Táto záruka sa ponúka ako mimoriadna a žiadnym spôsobom neovplyvní vaše zmluvné práva, ak ste súkromný neprofesionálny používateľ. Táto záruka platí vo všetkých členských štátoch EÚ a Európskej zóny voľného obchodu EFTA.

PLNÁ ZÁRUKA

Spoločnosť Stanley Europe garantuje počas trvania záručnej lehoty (24 mesiacov pri nákupe na priamu osobnú spotrebu, 12 mesiacov pri nákupe na podnikateľskú činnosť) bezplatné odstránenie akejkoľvek materiállovej alebo výrobné chyby za nasledujúcich podmienok:

- ♦ Tento výrobok sa používal iba správnym spôsobom a v súlade s pokynmi uvedenými v návode na jeho obsluhu.
- ♦ Výrobok bol vystavený bežnému použitiu a opotrebeniu.
- ♦ Výrobok nebol opravovaný neoprávnenými osobami.
- ♦ Bol predložený doklad o kúpe.
- ♦ Výrobok Stanley® FatMax® bol vrátený kompletný so všetkými pôvodnými komponentmi.

Ak požadujete reklamáciu, kontaktujte najbližšieho autorizovaného predajcu alebo vyhľadajte autorizovaného predajcu Stanley® FatMax® v katalógu Stanley® FatMax® alebo kontaktujte predajcu na adrese, ktorá je uvedená v tomto návode. Zoznam autorizovaných servisov Stanley® FatMax® a všetky podrobnosti o našom popredajnom servise nájdete aj na internetovej adrese: **www.stanley.eu/3**

ZVÝHODNENÁ ZÁRUKA

Na získanie zvýhodnenej trojročnej záruky je nutné vykonať registráciu na nižšie uvedenej adrese a v uvedenom termíne.

- ♦ Registrácia sa vyžaduje do 4 týždňov od kúpy.
- ♦ Registrácia je na tejto adrese:
<http://www.stanley.eu/3>.

Stanley Black & Decker Slovakia s.r.o.

Vysoká 2/b
811 06 Bratislava
Tel.: 00420 261 009 772
Fax: 00420 261 009 784
www.blackanddecker.sk
obchod@sbdinc.com

Stanley Black & Decker Czech republic s.r.o.

Türkova 5b
149 00 Praha 4
Česká republika
Tel.: 00420 261 009 772
Fax: 00420 261 009 784
Servis: 00420 244 403 247
www.blackanddecker.cz
obchod@sbdinc.com

Band servis

Paulínska 22
917 01 Trnava
Tel.: 00421 335 511 063
Fax: 00421 335 512 624
www.bandservis.sk
p.talajka@bandservis.sk

Band servis

Južná trieda 17 (budova TWD)
040 01 Košice
Tel.: 00421 556 233 155
bandserviske@zoznam.sk

Band servis

K Pasekám 4440
760 01 Zlín
Tel.: 00420 577 008 550, 1
Fax: 00420 577 008 559
www.bandservis.cz
bandservis@bandservis.cz

Band servis

Kláštorského 2
140 00 Praha 4
Tel.: 00420 244 403 247
Fax: 00420 241 770 167
j.kraus@bandservis.cz
www.bandservis.cz
bandservis@bandservis.cz

CZ ZÁRUČNÍ LIST

SK ZÁRUČNÝ LIST

STANLEY
FATMAX

ZÁRUČNÍ DOBA POSKYTOVANÁ PRODEJCEM NA PRODANÝ VÝROBEK JE:
ZÁRUČNÁ LEHOTA POSKYTOVANÁ PREDAJCOM NA PREDANÝ VÝROBK JE:

- 24 měsíců při prodeji zboží fyzické osobě – spotřebitel pro soukromou přímou spotřebu (§ 620 Občanského zákoníku)
 24 mesiacov pri predaji tovaru fyzickej osobe – spotrebiteľovi na súkromnú priamu osobnú spotrebu (§ 52 a § 620 Občianskeho zákonníka)
- 12 měsíců při prodeji zboží podnikateli, který ho používá v rámci své obchodní nebo jiné podnikatelské činnosti (§ 429 Obchodního zákoníku)
 12 mesiacov pri predaji tovaru podnikateľovi, ktorý koná v rámci svojej obchodnej alebo inej podnikateľskej činnosti (§ 429 Obchodného zákonníka)

Od data prodeje/Od dátumu predaja:

Kupující prohlašuje, že účel nákupu je pro/Kupujúci vyhlasuje, že účel nákupu je na:

- Přímou osobní spotřebu/priamu osobnú spotrebu
 Obchodní a podnikatelskou činnost/obchodnú a podnikateľskú činnosť

IČO:

Číslo pokladničního dokladu - faktury/Číslo pokladničného dokladu – faktúry:

.....

TYP VÝROBKU:

CZ

Výrobní kód

Datum prodeje

Razítko prodejny
Podpis

SK

Číslo série

Dátum predaja

Pečiatka predajne
Podpis

CZ

Adresa servisu
Band Servis
Klásterského 2
CZ-140 00 Praha 4
Tel.: 00420 244 403 247
Fax: 00420 241 770 167

Band Servis
K Pasekám 4440
CZ-760 01 Zlín
Tel.: 00420 577 008 550,1
Fax: 00420 577 008 559
<http://www.bandservis.cz>

SK

Adresa servisu
Band Servis
Paulínska ul. 22
SK-917 01 Trnava
Tel.: 00421 335 511 063
Fax: 00421 335 512 624

CZ Dokumentace záruční opravy

SK Záznamy o záručních opravách

CZ	Číslo	Datum příjmu	Datum zakázky	Číslo zakázky	Závada	Razítko Podpis
SK	Číslo dodávky	Dátum nahlásenia	Dátum opravy	Číslo objednávky	Popis poruchy	Pečiatka Podpis