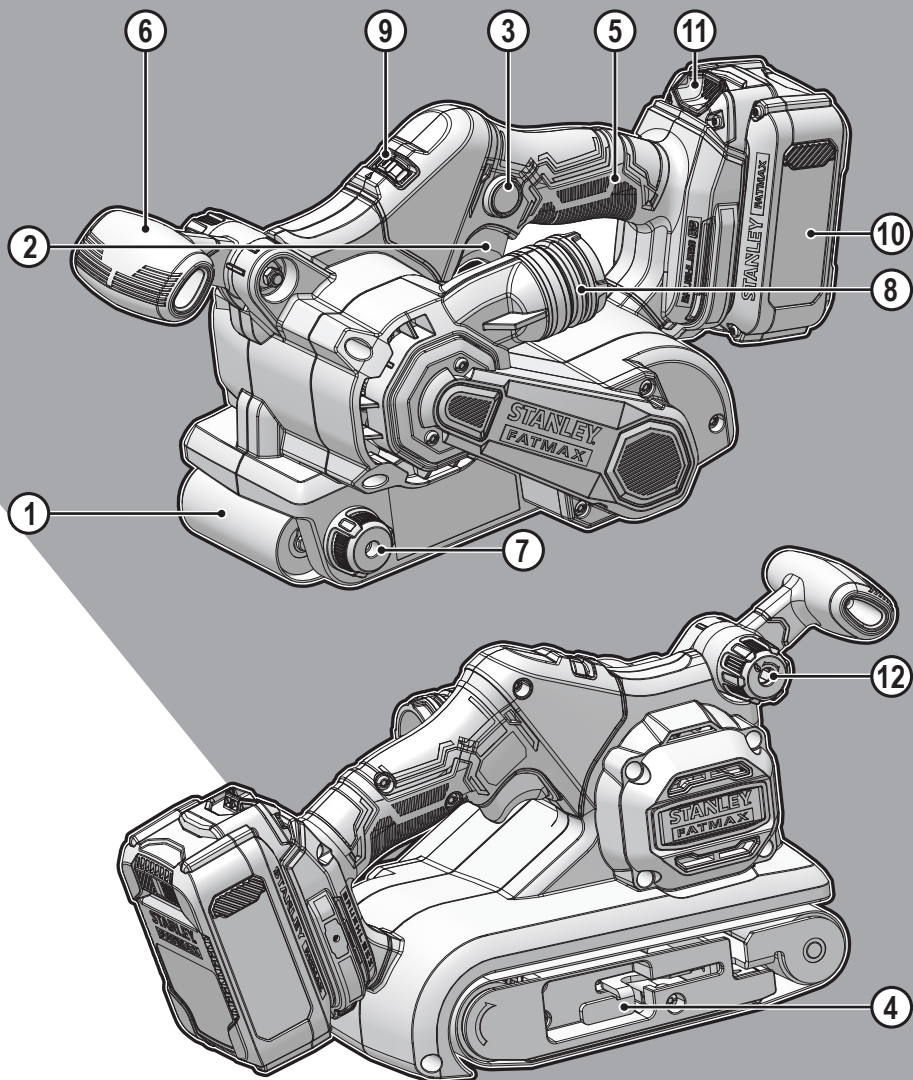


STANLEY[®]

FATMAX[®]

V20

LITHIUM ION

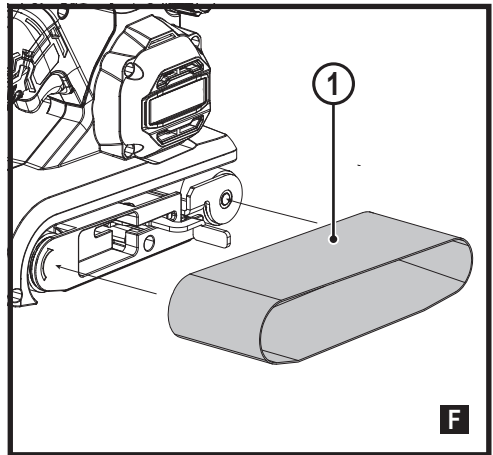
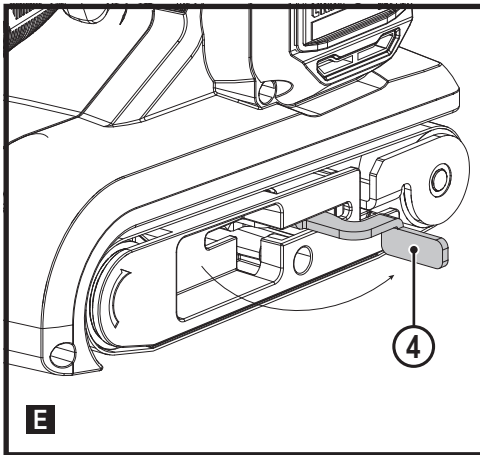
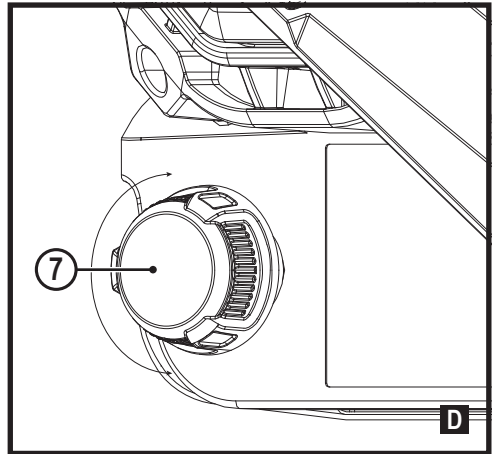
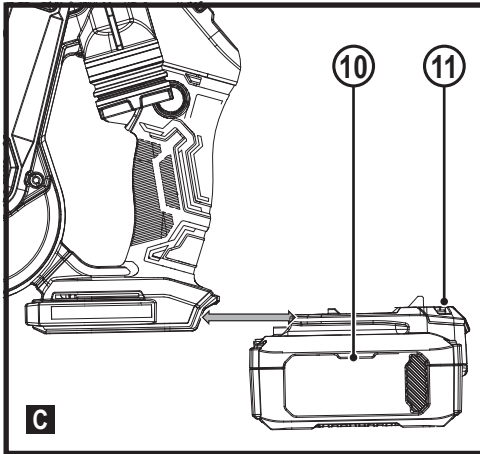
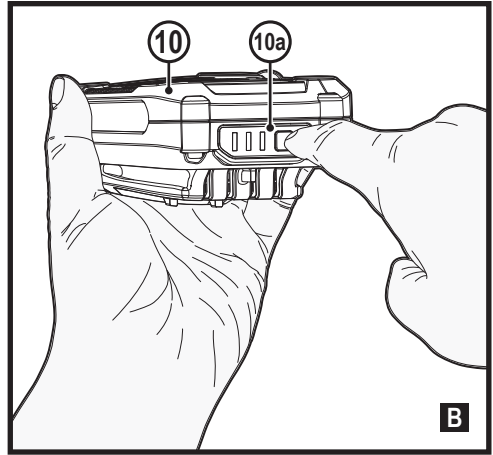
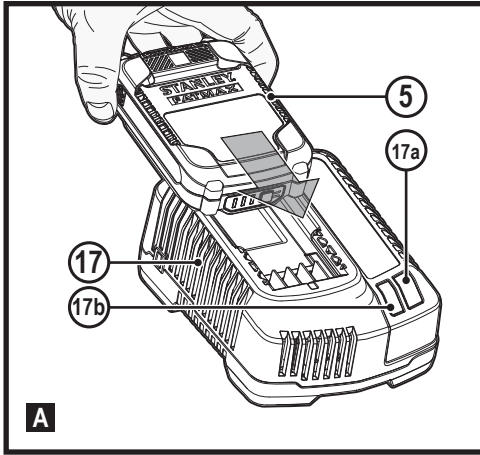


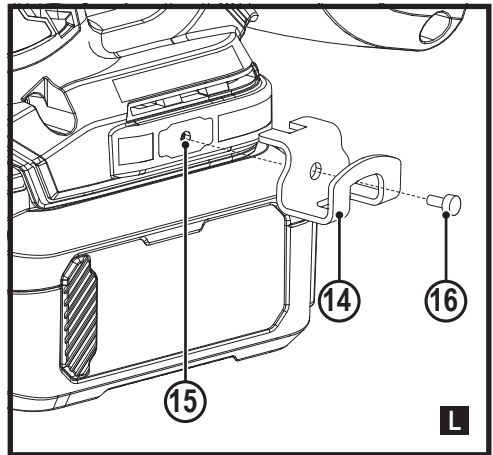
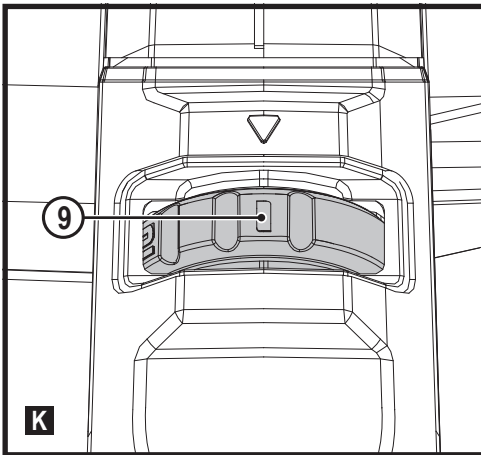
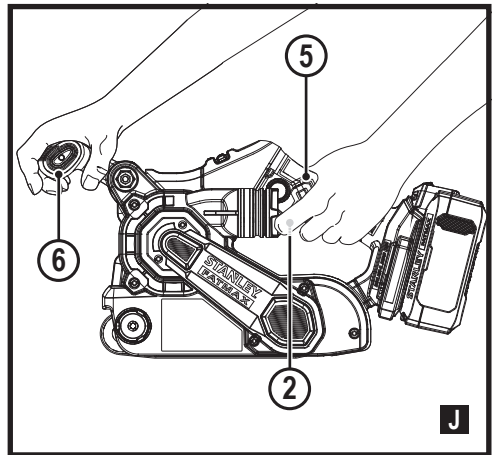
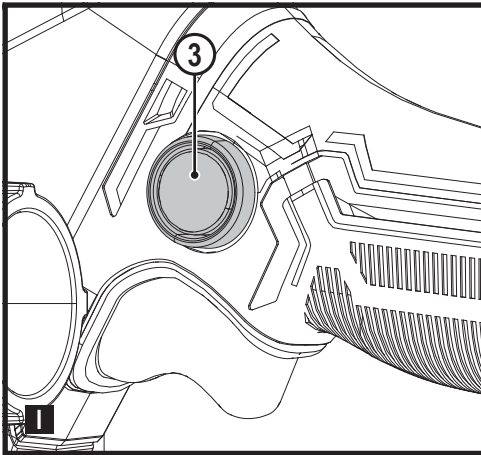
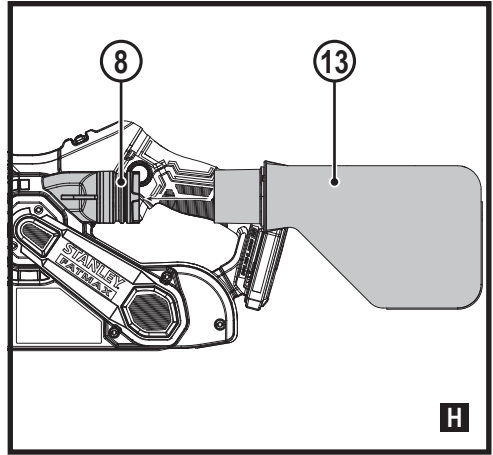
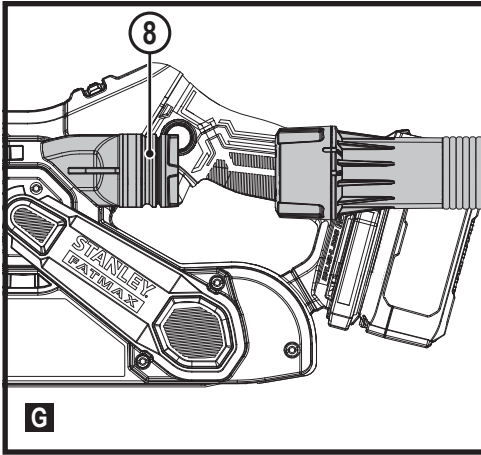
511119 - 81 SK

Preložené z pôvodného návodu

www.stanleytools.eu

SFMCW223





Určené použitie

Vaša pásová brúska STANLEY FATMAX SFMCW223 je určená na brúsenie dreva, kovu, plastov a lakovaných povrchov. Toto náradie je určené pre profesionálnych i súkromných neprofesionálnych používateľov.

Bezpečnostné pokyny

Základné bezpečnostné výstrahy pre elektrické náradie



Varovanie! Prečítajte si všetky pokyny a bezpečnostné výstrahy. Nedodržanie nižšie uvedených varovaní a pokynov môže viesť k spôsobeniu úrazu elektrickým prúdom, k vzniku požiaru alebo k vážnemu zraneniu.

Všetky bezpečnostné varovania a pokyny uschovajte na budúce použitie.

Pojem „elektrické náradie“ vo všetkých varovaniach odkazuje na náradie napájané zo siete (s napájacím káblom) alebo náradie napájané akumulátorom (bez napájacieho kábla).

1. Bezpečnosť v pracovnom priestore

- a. **Udržujte pracovný priestor čistý a dobre osvetlený.** Preplnené alebo nedostatočne osvetlené priestory sú častou príčinou nehôd.
- b. **Nepracujte s elektrickým náradím vo výbušnom prostredí, ako sú priestory s výskytom horľavých kvapalín, plynov alebo prašných látok.** V elektrickom náradí dochádza k iskreniu, ktoré môže spôsobiť vznietenie horľavého prachu alebo výparov.
- c. **Pri práci s elektrickým náradím zaistíte bezpečnú vzdialenosť detí a ostatných osôb.** Rozptyľovanie môže spôsobiť stratu kontroly nad náradím.

2. Elektrická bezpečnosť

- a. **Zástrčka napájacieho kábla elektrického náradia musí zodpovedať zásuvke.**
Zástrčku nikdy žiadnym spôsobom neupravujte. Nepoužívajte pri uzemnenom elektrickom náradí žiadne upravené zástrčky. Neupravené zástrčky a zodpovedajúce zásuvky znižujú riziko úrazu elektrickým prúdom.
- b. **Nedotýkajte sa uzemnených povrchov, ako sú napríklad potrubia, radiátory, elektrické sporáky a chladničky.** Pri uzemnení vášho tela vzrastá riziko úrazu elektrickým prúdom.
- c. **Nevystavujte elektrické náradie dažďu alebo vlhkému prostrediu.**

Ak vnikne do elektrického náradia voda, zvýši sa tým nebezpečenstvo zasiahnutia elektrickým prúdom.

- d. **S prírodným káblom zaobchádzajte opatrne. Nikdy nepoužívajte prírodný kábel na prenášanie alebo**

posúvanie náradia a neľahajte zaň, ak chcete náradie odpojiť od elektrickej siete. Zabráňte kontaktu kábla s masťnými, horúcimi a ostrými predmetmi alebo pohyblivými časťami. Poškodený alebo zapletený prírodný kábel zvyšuje riziko vzniku úrazu elektrickým prúdom.

- e. **Pri práci s náradím vonku používajte predĺžovacie káble určené na vonkajšie použitie.** Použitie kábla na vonkajšie použitie znižuje riziko úrazu elektrickým prúdom.
 - f. **Ak musíte s elektrickým náradím pracovať vo vlhkom prostredí, použite napájací zdroj s prúdovým chráničom (RCD).** Použitie prúdového chrániča (RCD) znižuje riziko úrazu elektrickým prúdom.
- ### 3. Osobná bezpečnosť
- a. **Pri použití elektrického náradia zostaňte stále pozorní, sledujte, čo robíte a pracujte s rozvahou. Nepracujte s elektrickým náradím, ak ste unavení alebo ak ste pod vplyvom drog, alkoholu alebo liekov.** Aj chvíľková nepozornosť pri práci s elektrickým náradím môže mať za následok vážne zranenie osôb.
 - b. **Používajte prvky osobnej ochrany. Vždy používajte ochranu zraku.** Ochranné prostriedky ako maska proti prachu, protišmyková bezpečnostná obuv, prilba a chrániče sluchu, používané v príslušných podmienkach, znižujú riziko zranenia osôb.
 - c. **Zabráňte náhodnému zapnutiu náradia. Pred pripojením napájacieho zdroja alebo vložením akumulátora a pred zdvihnutím alebo prenášaním náradia skontrolujte, či je jeho spínač v polohe „vypnuté“.** Prenášanie elektrického náradia s prstom na spínači alebo pripojenie náradia k napájaciemu zdroju v čase, keď je spínač v zapnutej polohe, býva častou príčinou nehôd.
 - d. **Pred zapnutím náradia sa vždy uistite, či nie sú v jeho blízkosti kľúče alebo nastavovacie prípravky.** Nastavovacie kľúče ponechané na elektrickom náradí môžu byť zachytené rotujúcimi časťami náradia a môžu spôsobiť zranenie osôb.
 - e. **Neprekážajte sami sebe. Pri práci vždy udržiavajte vhodný postoj a rovnováhu.** Tak sa umožní lepšia ovládateľnosť elektrického náradia v neočakávaných situáciách.
 - f. **Vhodne sa obliekajte. Nenoste voľný odev alebo šperky. Udržujte vaše vlasy a odev v bezpečnej vzdialenosti od pohybujúcich sa častí.** Voľný odev, šperky alebo dlhé vlasy môžu byť pohyblivými časťami zachytené.
 - g. **Ak sú zariadenia vybavené adaptérom na pripojenie príslušenstva na zachytávanie prachu, zaistíte jeho správne pripojenie a riadnu funkciu.** Použitie príslušenstva na zachytávanie prachu môže zmierniť nebezpečenstvo súvisiace s prachom.

h. **Nedovoľte, aby istota získaná častým používaním náradia viedla k zníženiu vašej pozornosti a ignorovaniu zásad bezpečnej práce s náradím.** Neopatrnosť pri práci môže spôsobiť vážne zranenie v zlomku sekundy.

4. **Použitie elektrického náradia a jeho údržba**

a. **Nepreťažujte elektrické náradie. Používajte na vykonávanú prácu správny typ elektrického náradia.**

Pri použití správneho typu elektrického náradia bude práca vykonaná lepšie a bezpečnejšie.

b. **Ak nie je možné hlavný spínač náradia zapnúť a vypnúť, s náradím nepracujte.** Akékoľvek elektrické náradie, ktoré nie je možné ovládať spínačom, je nebezpečné a musí sa opraviť.

c. **Pred nastavovaním elektrického náradia, pred výmenou príslušenstva, alebo ak náradie nepoužívate, odpojte zástrčku napájacieho kábla od zásuvky alebo z náradia vyberte batériu, ak je vyberateľná.** Tieto preventívne bezpečnostné opatrenia znižujú riziko náhodného spustenia elektrického náradia.

d. **Uložte elektrické náradie mimo dosahu detí a nedovoľte ostatným osobám, ktoré toto náradie nevedia ovládať, alebo ktoré nepoznajú tieto bezpečnostné pokyny, aby s týmto elektrickým náradím pracovali.**

Elektrické náradie je v rukách nezaškolených používateľov nebezpečné.

e. **Vykonávajte údržbu elektrického náradia a príslušenstva. Skontrolujte vychýlenie alebo zablokovanie pohyblivých častí, poškodenie jednotlivých dielov a iné okolnosti, ktoré môžu ovplyvniť chod náradia. Ak je náradie poškodené, nechajte ho pred použitím opraviť.** Mnoho nehôd býva spôsobených zanedbanou údržbou elektrického náradia.

f. **Rezné nástroje udržiavajte ostré a čisté.** Riadne udržiavané rezné nástroje s ostrými reznými hranami sú menej náchylné na zanášanie nečistotami a lepšie sa s nimi pracuje.

g. **Používajte elektrické náradie, príslušenstvo a držiaky nástrojov podľa týchto pokynov a berte do úvahy prevádzkové podmienky a prácu, ktorá sa bude vykonávať.** Použitie elektrického náradia na iné účely, než na ktoré je určené, môže byť nebezpečné.

h. **Udržiavajte rukoväti a všetky povrchy na uchopenie čisté a suché a dbajte na to, aby neboli znečistené olejom alebo mazivami.** Klzké rukoväti a povrchy na uchopenie neumožňujú bezpečnú manipuláciu a ovládateľnosť náradia v neočakávaných situáciách.

5. **Použitie akumulátorového náradia a jeho údržba**

a. **Nabíjajte iba v nabíjačke určenej výrobcom.** Nabíjačka vhodná pre jeden typ akumulátora môže pri

vložení iného akumulátora nevhodného typu spôsobiť nebezpečenstvo vzniku požiaru.

b. **Používajte elektrické náradie výhradne s akumulátormi, ktoré sú určené pre daný typ náradia.** Použitie iných typov akumulátorov môže spôsobiť nebezpečenstvo zranenia a požiaru.

c. **Ak sa akumulátor nepoužíva, uložte ho mimo dosahu kovových predmetov, ako sú kancelárske sponky na papier, mince, kľúče, klince, skrutky alebo ďalšie drobné kovové predmety, ktoré môžu spôsobiť skratovanie kontaktov akumulátora.**

Skrat oboch svoriek kontaktov akumulátora môže spôsobiť popálenieiny alebo požiar.

d. **V nevhodných podmienkach môže z akumulátora uniknúť kvapalina. Vyvarujte sa kontaktu s touto kvapalinou. Ak dôjde k náhodnému kontaktu s touto kvapalinou, zasiahnuté miesto omyte vodou.** Ak vnikne kvapalina do očí, vyhľadajte lekársku pomoc. Kvapalina unikajúca z akumulátora môže spôsobiť podráždenie alebo poleptanie pokožky.

e. **Nepoužívajte akumulátor alebo náradie, ktoré je poškodené alebo upravené.** Poškodené alebo upravené akumulátory môžu vykazovať nepredvídateľné správanie majúce za následok nebezpečenstvo požiaru, výbuchu alebo zranenia.

f. **Nevystavujte akumulátor alebo náradie ohňu alebo pôsobeniu vysokých teplôt.** Vystavenie účinkom ohňa alebo teploty nad 130 °C môže spôsobiť výbuch.

g. **Dodržiavajte všetky pokyny týkajúce sa nabíjania a nenabíjajte akumulátor alebo náradie mimo rozsahu teplôt, ktoré sú uvedené v tomto návode.** Nesprávne nabíjanie alebo nabíjanie pri teplotách mimo uvedeného rozsahu môže spôsobiť poškodenie akumulátora a zvýšiť nebezpečenstvo požiaru.

6. **Servis**

a. **Opravy elektrického náradia zverte iba kvalifikovanému technikovi, ktorý bude používať originálne náhradné diely.**

Tým zaistíte zachovanie bezpečného stavu elektrického náradia.

b. **Nikdy nevykonávajte servis poškodených akumulátorov.** Servis akumulátorov môže vykonávať iba výrobca alebo technik autorizovaného servisu.

Doplňkové bezpečnostné pokyny na prácu s elektrickým náradím



Varovanie! Varovanie! Ďalšie bezpečnostné pokyny týkajúce sa pásových brúsok.

- ◆ Pri brúsení vždy používajte ochranu zraku a respirátor.
- ◆ Na zaistenie a upnutie obrobku k pracovnému stolu používajte svorky alebo iné vhodné prostriedky. Držanie

obrobku rukou alebo opretie obrobku o časť tela nezaistí jeho stabilitu a môže viesť k strate kontroly.

- ♦ Neodporúčame vám brúsiť povrchy, na ktorých sú farby obsahujúce olovo. Doplnkové informácie pred brúsením náterov pozrite v časti Brúsenie náterov na báze olova.
- ♦ Pravidelne čistíte toto náradie.
- ♦ Nebrúste s touto brúskou na mokro. Do skrine motora by sa mohla dostať kvapalina a mohlo by dôjsť k poškodeniu pásovej brúsky.
- ♦ Výboje statickej elektriny sú možné na suchých miestach alebo v prípade, keď je nízka relatívna vlhkosť vzduchu. Tieto javy sú iba dočasné a nemajú vplyv na použitie pásovej brúsky. Z dôvodu zníženia častoti výbojov statickej elektriny zvýšte vlhkosť vzduchu pomocou konzoly alebo nainštalovaného zvlhčovača.
- ♦ Vyprázdňujte často vak na prach, najmä pri brúsení povrchov pokrytých živcou, ako je polyuretán, lak, šelak atď. Zlikvidujte aj častice prachu podľa pokynov výrobcu náteru alebo ich umiestnite do kovovej nádoby s tesne uzatvárateľným kovovým vekom. Odstraňujte nahromadené prachové častice každý deň. Nahromadené jemné prachové častice sa môžu samovoľne vznietiť a spôsobiť požiar.

Varovanie! Nepoužívajte vak na prach alebo odsávacie zariadenie pri brúsení kovu. Iskry môžu spôsobiť vznietenie horľavého materiálu vnútri.

Varovanie! Nebezpečenstvo vzniku požiaru. Zachytený prach z brúsených povrchov (polyuretán, ľanový olej atď.) sa môže vznietiť sám od seba vo vaku na prach alebo kdekoľvek inde a spôsobiť požiar. Z dôvodu zníženia tohto rizika často vyprázdňujte vak na prach a prísne dodržiavajte pokyny v návode pre túto brúsku aj pokyny výrobcu materiálu.

Varovanie! Nebezpečenstvo vzniku požiaru. Pri brúsení dreva, v ktorom by mohli byť klice, alebo pri brúsení kovových povrchov nepoužívajte vak na prach alebo vysávač, pretože vznikajú iskry.

Používajte bezpečnostné ochranné okuliare a masku proti prachu. Z dôvodu nebezpečenstva požiaru nepoužívajte túto pásovú brúsku na brúsenie povrchov zo zliatin horčika. Nepoužívajte toto náradie na mokré brúsenie.

- ♦ Nepoužívajte toto náradie dlhodobo. Vibrácie spôsobené prevádzkou tohto náradia môžu spôsobiť trvale zdravotné problémy týkajúce sa prstov, rúk a paží. Pri práci s týmto náradím používajte rukavice s dostatočnou vypchávkou, dodržujte časté prestávky a obmedzenia týkajúce sa pracovnej doby s týmto náradím.
- ♦ Neodporúčame Vám brúsiť farby, ktoré obsahujú olovo, chemicky ošetrované rezivo alebo iné materiály, ktoré obsahujú karcinogénne látky. Brúsiť takéto materiály môžu iba profesionáli.
- ♦ Pred výmenou brúsneho pásu VŽDY odpojte toto náradie od napájacieho zdroja. Tieto preventívne bezpečnostné

opatrenia znižujú riziko náhodného spustenia elektrického náradia.

- ♦ VŽDY držte túto pásovú brúsku pevne oboma rukami za rukoväti, aby ste zabránili strate ovládateľnosti.
- ♦ VŽDY udržiajte prsty mimo pohybujúceho sa brúsneho pásu a mimo plochy, kde brúsny pás vstupuje do náradia, aby ste zabránili spôsobeniu vážnych odrenín.
- ♦ Nepoužívajte pásovú brúsku bez bezpečne upevnených ochranných krytov.
- ♦ Z dôvodu ochrany pred spôsobením zranenia nepoužívajte toto náradie na stojane, aby sa mohlo použiť ako stacionárna brúska. Toto náradie nie je určené na takéto použitie.

Špecifické bezpečnostné výstrahy a pokyny: Brúsky Brúsenie náterov na báze olova

Brúsenie náterov s obsahom olova SA NEODPORÚČA z dôvodu ťažkej kontroly kontaminovaného prachu. Najväčšie nebezpečenstvo otravy olovom hrozí deťom a tehotným ženám.

Pretože je bez chemickej analýzy veľmi ťažké určiť, či farba obsahuje alebo neobsahuje olovo, pre brúsenie akéhokoľvek náteru Vám odporúčame vykonávať nasledujúce opatrenia:

Bezpečnosť osôb

- ♦ Do priestoru, kde dochádza k brúseniu farby, platí zákaz vstupu detí a tehotných žien, kým nebudú tieto priestory celkom vyčistené.
- ♦ Všetky osoby vstupujúce do takéhoto priestoru musia používať respirátor alebo masku proti prachu. Filter sa musí vymieňať každý deň alebo vždy, keď dôjde k ťažkostiam s dýchaním.

Poznámka: Musia sa používať iba také masky proti prachu, ktoré sú vhodné na prácu s prachom a výparmi, ktoré obsahujú olovo. Bežné lakovnicke ochranné masky neposkytujú dostatočnú ochranu. Informujte sa u príslušných predajcov, ktorí vám môžu ponúknuť schválené ochranné vybavenie.

- ♦ NEJEDZTE, NEPITE A NEFAJČITE v pracovnom priestore, aby ste zabránili požitiu alebo vdýchnutiu kontaminovaných prachových častíc. PRED jedlom, pitím alebo fajčením sa musia pracovníci umyť a očistiť.
- ♦ Potraviny, nápoje alebo fajčivo sa nesmú ponechať v pracovnom priestore, kde by sa na nich mohol usadiť prach.

Bezpečnosť prostredia

- ♦ Náter sa musí odstrániť takým spôsobom, aby bolo minimalizované množstvo vytváraného prachu.
- ♦ Miesta, kde dochádza k odstraňovaniu náterov, musia byť utesnené plastovou fóliou s hrúbkou 0,1 mm.
- ♦ Brúsiť sa musí takým spôsobom, aby bolo obmedzené rozšáňanie prachu mimo pracovného priestoru.

Čistenie a likvidácia

- ♦ Všetky povrchy v pracovnom priestore sa musia každý deň vysať a kompletne vyčistiť po celý čas trvania brúsnych prác. Filtrácie vrecúška vysávača sa musia často meniť.
- ♦ Plastové plachty sa musia zhromažďovať a zlikvidovať spoločne s prachom a inými nečistotami.
- ♦ Musia byť vložené do utesnených nádob na odpady a musia sa likvidovať podľa predpísaného postupu na likvidáciu takéhoto odpadu.
- ♦ Pri čistení pracovného priestoru nesmú do tohto priestoru vstupovať deti a tehotné ženy.
- ♦ Všetky hračky, umývateľný nábytok a potreby, ktoré používajú deti, sa musia pred opätovným použitím dôkladne umyť.

Doplnkové bezpečnostné informácie

Varovanie! Nikdy nevykonávajte žiadne úpravy elektrického náradia ani jeho súčastí.

Mohlo by dôjsť k jeho poškodeniu alebo k zraneniu.

Varovanie! VŽDY používajte ochranné okuliare. Okuliare na bežné denné nosenie NIE SÚ bezpečnostné ochranné okuliare. Ak pracujete v prašnom prostredí, používajte aj tvárový štít alebo masku proti prachu. VŽDY POUŽÍVAJTE SCHVÁLENÉ BEZPEČNOSTNÉ OCHRANNÉ VYBAVENIE.

Varovanie! Určitý prach, ktorý sa vytvára pri brúsení, rezaní, vŕtaní a ďalších prácach na stavenisku, obsahuje chemické látky, o ktorých je známe, že spôsobujú rakovinu, novorodenecké chyby a iné reprodukčné problémy. Niektoré príklady týchto chemických látok:

- ♦ Olovo z farieb na báze olova.
- ♦ Kryštalický kremík z tehál a cementu a z iných stavebných výrobkov.
- ♦ Arzén a chróm z chemicky ošetreného reziva.
- ♦ Úroveň rizika vystavenia sa týmto látkam je rôzna, záleží, ako často robíte tento typ práce. Ak chcete obmedziť pôsobenie týchto chemických látok: pracujte v dobre vetranom priestore a používajte schválené bezpečnostné zariadenia, ako sú masky proti prachu, ktoré sú špeciálne navrhnuté na odfiltrovanie mikroskopických častíc.
- ♦ Používajte ochranný odev a nekrýte miesta umyte mydlom a vodou. Ak umožníte, aby sa vám prach dostal do úst a očí, alebo aby vám prilipol na pokožke, budete podporovať vstrebávanie škodlivých chemických látok. Vždy odvádzajte prach smerom od vašej tváre a tela.

Zvyškové riziká

Ak sa toto náradie používa iným spôsobom, než je uvedené v priložených bezpečnostných výstrahách, môžu sa prejaviť dodatočné zvyškové riziká.

Tieto riziká môžu vzniknúť v dôsledku nesprávneho použitia, dlhodobého použitia atď.

Napriek tomu, že sa dodržiavajú príslušné bezpečnostné predpisy a používajú sa bezpečnostné zariadenia, určité zvyškové riziká sa nemôžu vylúčiť. Tieto riziká sú nasledujúce:

- ♦ Zranenia spôsobené kontaktom s akoukoľvek rotujúcou alebo pohybujúcou sa časťou.
- ♦ Zranenia spôsobené pri výmene dielov, kotúčov alebo príslušenstva.
- ♦ Zranenia spôsobené dlhodobým použitím náradia. Ak používate akékoľvek náradie dlhší čas, zaistíte, aby sa robili pravidelné prestávky.
- ♦ Poškodenie sluchu.
- ♦ Zdravotné riziká spôsobené vdychovaním prachu vytváraného pri použití náradia (príklad: práca s drevom, najmä s dubovým, bukovým a MDF).

Štítky na náradí

Na náradí sú spoločne s dátumovým kódom zobrazené nasledujúce piktogramy:



Varovanie! Z dôvodu zníženia rizika zranenia si používateľ musí prečítať návod na použitie.



Používajte ochranu sluchu. Nadmerná hlučnosť môže spôsobiť stratu sluchu.



Používajte bezpečnostné ochranné okuliare.



Používajte masku proti prachu.

Ďalšie bezpečnostné pokyny pre akumulátory a nabíjačky

Akumulátor

- ♦ Nikdy sa nepokúšajte zo žiadneho dôvodu narušiť obal akumulátora.
- ♦ Nevystavujte akumulátor kontaktu s vodou.
- ♦ Neukladajte akumulátory na miestach, kde môže teplota presiahnuť 40 °C.
- ♦ Nabíjajte akumulátory iba pri teplotách v rozsahu od 10 °C do 40 °C.
- ♦ Nabíjajte iba nabíjačkou dodanou s náradím.
- ♦ Pri likvidácii akumulátorov sa vždy riadte pokynmi, ktoré sú uvedené v časti „Ochrana životného prostredia“.



Nepokúšajte sa nabíjať poškodené akumulátory.

Nabíjačky

- ◆ Používajte nabíjačku STANLEY FATMAX iba na nabíjanie akumulátora, ktorý bol dodaný s týmto náradím. Iné akumulátory môžu prasknúť a spôsobiť zranenia alebo iné škody.
- ◆ Nikdy sa nepokúšajte nabíjať akumulátory, ktoré nie sú na nabíjanie určené.
- ◆ Poškodené káble ihneď vymeňte.
- ◆ Zabráňte kontaktu nabíjačky s vodou.
- ◆ Nesnažte sa nabíjačku demontovať.
- ◆ Nepokúšajte sa vniknúť do nabíjačky.



Táto nabíjačka nie je určená na vonkajšie použitie.



Pred použitím si pozorne prečítajte tento návod.

Elektrická bezpečnosť



Táto nabíjačka je opatrená dvojitoú izoláciou. Preto nie je nutné použitie uzemňovacieho vodiča. Vždy skontrolujte, či napätie v elektrickej sieti zodpovedá napätiu uvedenému na typovom štítku.

Nikdy sa nepokúšajte nahradiť nabíjačku priamym pripojením k sieťovej zásuvke.

- ◆ Ak je poškodený prívodný kábel, musí sa vymeniť u výrobcu alebo v autorizovanom servise STANLEY FATMAX, aby sa zabránilo možným rizikám.

Popis

Hlavné časti tohto výrobku sú nasledujúce.

1. Brúsny pás
2. Spúšťač spínač
3. Zaisťovacie tlačidlo
4. Páčka rýchleho uvoľnenia
5. Hlavná rukoväť
6. Rukoväť s tromi polohami
7. Regulátor vedenia brúsneho pásu
8. Výstupný otvor na odvod prachu
9. Regulátor rýchlosti
10. Akumulátor (nedodáva sa)
11. Uvoľňovacie tlačidlo akumulátora
12. Zaisťovací ovládač polohy

Použitie

Varovanie! Nechajte náradie pracovať jeho vlastným tempom. Nepreťažujte ho.

Nabíjanie akumulátora (obr. A)

Akumulátor je nutné nabiť pred prvým použitím a vždy, keď počas práce dôjde k výraznému poklesu jeho výkonu.

Akumulátor sa môže počas nabíjania zahrievať. Ide o normálny stav, ktorý neznamená žiadny problém.

Varovanie! Nenabíjajte akumulátor, ak okolitá teplota klesne pod 10 °C alebo ak presiahne 40 °C. Odporúčaná teplota prostredia na nabíjanie: približne 24 °C.







Poznámka: Nabíjačka nebude nabíjať akumulátor, ak je teplota jeho článku nižšia než asi 10 °C alebo vyššia než 40 °C.

Akumulátor je nutné ponechať v nabíjačke a nabíjačka ho začne znovu automaticky nabíjať, hneď ako sa teplota článkov akumulátora zvýši alebo zníži.

Poznámka: Z dôvodu zaistenia maximálnej výkonnosti a životnosti akumulátorov Li-Ion pred ich prvým použitím ich doplna nabíte.

- ◆ Pred vloženíím akumulátora (10) pripojte nabíjačku (17) k zodpovedajúcej sieťovej zásuvke.
- ◆ Zelený indikátor nabíjania (17a) bude nepretržite blikáť, čo bude indikovať začatie procesu nabíjania.
- ◆ Ukončenie nabíjania bude indikované trvalým rozsvietením zeleného indikátora nabíjania (17a). Akumulátor (10) je celkom nabitý a môže sa vybrať a použiť alebo sa môže ponechať v nabíjačke (17).
- ◆ Nabíte vybité akumulátory najneskôr do 1 týždňa. Životnosť akumulátora sa značne skráti, ak bude uložený vo vybitom stave.

LED indikátory režimov nabíjačky

	Nabíjanie: Zelený LED indikátor bliká	
	Celkom nabité: Zelený LED indikátor svieti	
	Odloženie nabíjania akumulátora: Zelený LED indikátor bliká Červený LED indikátor svieti	

Poznámka: V kompatibilnej nabíjačke (nabíjačkách) sa nebude chybný akumulátor nabíjať. Nabíjačka bude indikovať chybný akumulátor nerozsvietením kontrolky.

Poznámka: To môže tiež znamenať poruchu v nabíjačke. Ak nabíjačka signalizuje poruchu, odovzdajte ju spoločne s akumulátorom do autorizovaného servisného strediska na otestovanie.

Ponechanie akumulátora v nabíjačke

Akumulátor môže byť ponechaný v nabíjačke so svietiacim LED indikátorom neobmedzene dlhý čas.

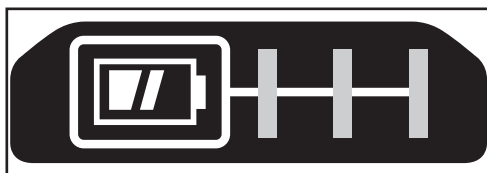
Nabíjačka bude akumulátor udržiavať v úplne nabitom stave.

Odloženie nabíjania akumulátora

Hneď ako bude nabíjačka detegovať príliš vysokú alebo príliš nízku teplotu akumulátora, automaticky spustí režim odloženia nabíjania akumulátora, zelený LED indikátor (17a) bude blikať a červený LED indikátor (17b) bude svietiť, a pozastaví nabíjanie, kým akumulátor nedosiahne zodpovedajúcu teplotu. Potom nabíjačka automaticky prejde do režimu nabíjania. Táto funkcia maximálne predlžuje prevádzkovú životnosť akumulátora.

Indikátor stavu nabitia akumulátora (obr. B)

Akumulátor je vybavený indikátorom stavu nabitia na rýchle zistenie výdrže akumulátora, ako je znázornené na obr. B. Stlačením tlačidla indikátora stavu nabitia (10a) môžete ľahko zobraziť zostávajúce nabitie akumulátora, ako je znázornené na obr. B.



Vloženie a vybratie akumulátora z náradia

Varovanie! Uistite sa, či je náradie zaistené zaistovacím tlačidlom, aby ste pred vložením alebo vybratím akumulátora zabránili aktivácii spínača.

Vloženie akumulátora (obr. C)

- ♦ Riadne vložte akumulátor do náradia tak, aby sa ozvalo počuteľné kliknutie, pozrite obr. C. Uistite sa, či je akumulátor riadne usadený a celkom zaistený v určenej polohe.

Vybratie akumulátora (obr. C)

- ♦ Stlačte uvoľňovacie tlačidlo akumulátora (11), ako je zobrazené na obr. C a vyberte akumulátor z náradia.

Háčik na remeň (voliteľné príslušenstvo) (obr. L)

Varovanie! S cieľom znížiť riziko spôsobenia vážneho zranenia pred akýmkoľvek nastavovaním alebo pred montážou a demontážou príslušenstva alebo prídavných zariadení nastavte tlačidlo praveho/ľavého chodu do zaistovacej polohy alebo náradie vypnite a vyberte z neho akumulátor.

Náhodné zapnutie môže spôsobiť úraz.

Varovanie! Z dôvodu obmedzenia rizika spôsobenia vážneho zranenia používajte háčik na remeň (14) IBA na zavesenie náradia na pracovný remeň.

NEPOUŽÍVAJTE tento háčik na remeň (14) počas použitia na uviazanie alebo zaistenie náradia k osobe alebo k predmetu. NEZAVESUJTE náradie nad hlavou alebo nezavesujte na háčik iné predmety.

Varovanie! Z dôvodu zníženia rizika spôsobenia vážneho zranenia skontrolujte, či je riadne utiahnutá skrutka (16) háčika na remeň (14).

Poznámka: Pri nasadzovaní a odoberaní háčika na remeň (14) používajte iba dodaný typ skrutky (16).

Uistite sa, či je skrutka pevne dotiahnutá.

Tento háčik na remeň môže byť pripevnený iba na pravú stranu tohto náradia, pretože na ľavej strane je kryt motora. Ak nebudete závesný háčik používať, môže sa z náradia demontovať.

Uistite sa, či je skrutka pevne dotiahnutá.

Poznámka: V ponuke sú rôzne háčiky na závesné lišty a úložisko.

Ak chcete ďalšie informácie, navštívte, prosím, náš web www.stanley.eu/3.

Zostavenie a nastavenie

Varovanie! Z dôvodu zníženia rizika spôsobenia vážneho zranenia pred akýmkoľvek nastavovaním alebo pred montážou a demontážou príslušenstva alebo prídavných zariadení túto jednotku vždy vypnite a vyberte z nej akumulátor.

Náhodné zapnutie môže spôsobiť úraz.

Rukoväť s tromi polohami

Ak chcete nastaviť rukoväť s tromi polohami (6), otočte ovládačom zaistovacej polohy (12) proti smeru pohybu hodinových ručičiek, aby ste rukoväť odistili. Nastavte rukoväť do požadovanej polohy. Hneď ako bude rukoväť nastavená v požadovanej polohe, otočte ovládačom zaistovacej polohy v smere pohybu hodinových ručičiek, aby ste rukoväť zaistili.

Nastavenie vedenia brúsneho pásu (obr. D)

Varovanie! Ruky, prsty a voľné časti odevu udržujte v bezpečnej vzdialenosti od pohybujúceho sa brúsneho pásu. Náradie držte pevne jednou rukou, zapnite motor a sledujte vedenie brúsneho pásu. Druhou rukou nastavte regulátorom vedenia brúsneho pásu (7) pás do stredu. Ak sa rotujúci pás pohybuje smerom von, otáčajte regulátorom v smere pohybu hodinových ručičiek, aby sa pás pohyboval smerom dovnútra. Ak sa pás pohybuje smerom dovnútra, otáčajte regulátorom proti smeru pohybu hodinových ručičiek, aby sa pás pohyboval smerom von.

Správnym nastavením vedenia brúsneho pásu sa výrazne predlží životnosť brúsneho pásu. Aby sa zabránilo treniu brúsneho pásu o skriňu brúsky, nastavte okraj pásu do vzdialenosti asi 2,7 až 5,1 mm od skrine brúsky.

Výmena brúsneho pásu (obr. E, F)

Varovanie! Z dôvodu zníženia rizika spôsobenia vážneho zranenia pred akýmkoľvek nastavovaním alebo pred montážou a demontážou príslušenstva alebo prídavných

zariadení túto jednotku vždy vypnite a vyberte z nej akumulátor. Náhodné zapnutie môže spôsobiť úraz.

Varovanie! Aby sa obmedzilo riziko zranenia, pás musí byť nainštalovaný tak, aby šípky zodpovedali smeru pohybu.

V opačnom prípade môže dôjsť k roztrhnutiu pásu a k vzniku nebezpečných podmienok.

Vyťahnite rýchlopínaciu páku (4) zobrazenú na obr. E, aby došlo k uvoľneniu napnutia brúsneho pásu. Odoberte brúsny pás (1) z oboch valcov. Nasadte nový brúsny pás 75 x 457 mm na predný a zadný valec (obr. F). Uistite sa, či šípky na brúsnom páse ukazujú rovnakým smerom ako šípky na pásovej brúske. Jednou rukou držte jednotku a druhou rukou zatlačte páku smerom dozadu, aby došlo k napnutiu brúsneho pásu.

Odsávanie prachu (obr. G)

Varovanie! Riziko vdychovania prachu. Z dôvodu zníženia rizika zranenia osôb VŽDY používajte schválenú masku proti prachu.

Toto náradie sa dodáva s portom (8) na odvod prachu a pilín. Tento port na odvod prachu a pilín vám umožňuje pripojenie vášho náradia k externému odsávaciemu zariadeniu, a to pomocou systému AirLock™ alebo pomocou štandardnej spojky s priemerom 32 mm.

Varovanie! Pri brúsení dreva VŽDY pripojte k náradiu zariadenie na odsávanie prachu, ktoré spĺňa požiadavky platných predpisov týkajúcich sa prachových emisií. Hadice väčšiny bežne používaných vysávačov je možné pripojiť priamo k otvoru na odvod prachu.

Nasadenie a odobratie vaku na prach (obr. H)

Varovanie! Z dôvodu zníženia rizika spôsobenia vážneho zranenia pred akýmkoľvek nastavením alebo pred montážou a demontážou príslušenstva alebo prídavných zariadení túto jednotku vždy vypnite a vyberte z nej akumulátor. Náhodné zapnutie môže spôsobiť úraz.

Varovanie! Nebezpečenstvo vzniku požiaru. Zachytený prach z brúsených povrchov (polyuretán, lanový olej atď.) sa môže vznietiť sám od seba vo vaku na prach alebo kdekoľvek inde a spôsobiť požiar. Z dôvodu zníženia tohto rizika často vyprázdňujte vak na prach a prísne dodržiavajte pokyny v návode pre túto brúsku aj pokyny výrobcu materiálu.

Varovanie! Nebezpečenstvo vzniku požiaru. Pri brúsení dreva, v ktorom by mohli byť klince, alebo pri brúsení kovových povrchov nepoužívajte vak na prach alebo vysávač, pretože vznikajú iskry. Používajte bezpečnostné ochranné okuliare a masku proti prachu. Z dôvodu nebezpečenstva požiaru nepoužívajte túto pásovú brúsku na brúsenie povrchov zo zliatin horčička. Nepoužívajte toto náradie na mokré brúsenie.

Pri použití vašej pásovej brúsky dochádza k tvorbe prachu a drviny. Použitie vaku na prach je veľmi dôležité. Pripojte vak na prach (13) nasunutím plastového otvoru vaku cez otvor na odsávanie prachu (8) brúsky. Ak chcete vak

na prach vyprázdniť, odoberte ho z brúsky a rozopnite zips nad nádobou na odpadky.

Použitie

Varovanie! Z dôvodu zníženia rizika spôsobenia vážneho zranenia pred akýmkoľvek nastavením alebo pred montážou a demontážou príslušenstva alebo prídavných zariadení túto jednotku vždy vypnite a vyberte z nej akumulátor.

Náhodné zapnutie môže spôsobiť úraz.

Spúšťací spínač a zaisťovacie tlačidlo (obr. I, J)

Ak chcete pásovú brúsku zapnúť, stlačte spúšťací spínač (2), ako je zobrazené na obr. J. Ak chcete pásovú brúsku vypnúť, uvoľnite spúšťací spínač. Ak chcete aktivovať nepretržitú prevádzku brúsky, stlačte spúšťací spínač, potom stlačte zaisťovacie tlačidlo (3), ako je zobrazené na obr. I, a uvoľnite spúšťací spínač.

Ak chcete pásovú brúsku zastaviť, stlačte spúšťací spínač, aby došlo k uvoľneniu zaisťovacieho tlačidla. Uvoľnite spúšťací spínač.

Správna poloha rúk (obr. J)

Varovanie! Z dôvodu zníženia rizika vážneho zranenia vždy používajte správny úchop náradia, ako na uvedenom obrázku.

Varovanie! Z dôvodu zníženia rizika vážneho zranenia držte náradie VŽDY bezpečne a očakávajte náhle reakcie.

Správna poloha rúk vyžaduje, aby ste mali jednu ruku na hlavnej rukoväti (5) a druhú ruku na nastaviteľnej rukoväti (6).

Regulátor rýchlosti (obr. K)

Vaše náradie má k dispozícii 5 nastaviteľných rýchlostí.

Otáčky sa budú zvyšovať, ak budete regulátor otáčať z nastavenia 1 pre nízke otáčky do nastavenia 5 pre vysoké otáčky.

Ak chcete náradie ovládať, zvolte požadované nastavenie rýchlosti pomocou voliča rýchlosti (9), ako je zobrazené na obr. K, a stlačte spúšťací spínač (2), ako je zobrazené na obr. J. Nastavovať rýchlosť sa môže so zapnutým alebo s vypnutým náradím.

Zaistite, aby bola zvolená správna rýchlosť pre vykonávané brúsenie.

Ak máte akékoľvek pochybnosti týkajúce sa správnych otáčok pre vykonávanú prácu, vyskúšajte si výkon v nižších otáčkach a postupne ich zvyšujte, kým nedosiahnete požadované vhodné otáčky.

Užitočné rady

- ◆ Pásovú brúsku vždy zapínajte pred uvedením do kontaktu s obrobkom a nevypínajte ju pred zdvihnutím z obrobku.
- ◆ Pásovú brúsku vždy držte oboma rukami.

- ♦ Používajte brúsny pás vhodnej zrnitosti pre danú aplikáciu.
- ♦ Nižšie je uvedený zoznam odporúčaných zrnitostí brúsneho pásu na použitie na rôzne materiály.

Materiál	Hrúbosť pásu
Masívne drevo	80
Dyha	150
Drevotrieska	60/80
Plasty	100
Oceľ	80 (nepoužívajte vak na prach, pretože iskry môžu zapáliť horľavé častice vo vaku na prach alebo vo vysávači)
Odstraňovanie náterov	40/60
Balza	100
Akryl	100 40/60 100

Údržba

Vaše náradie STANLEY FATMAX s prírodným káblom alebo napájané akumulátorom bolo skonštruované tak, aby pracovalo dlhý čas s minimálnymi nárokmi na údržbu. Dôkladná starostlivosť o náradie a jeho pravidelné čistenie vám zaisťujú jeho bezproblémový chod.

Varovanie! Pred vykonávaním akejkoľvek údržby náradia napájaného káblom alebo akumulátorom:

- ♦ Vypnite zariadenie/náradie a odpojte ho od siete.
- ♦ Alebo zariadenie/náradie vypnite a vyberte z neho akumulátor, ak je toto zariadenie/náradie napájané odoberateľným akumulátorom.
- ♦ Alebo ak nie je možné akumulátor vybrať, nechajte náradie v chode, kým nedôjde k úplnému vybitiu akumulátora.
- ♦ Vetracie otvory zariadenia/náradia/nabíjačky pravidelne čistite mäkkou kefou alebo suchou handričkou.
- ♦ Pomocou vlhkej handričky pravidelne čistite kryt motora. Nepoužívajte žiadne abrazívne čistiace prostriedky alebo rozpúšťadlá.

Výmena sieťovej zástrčky (iba pre Veľkú Britániu a Írsko)

Ak budete inštalovať novú zástrčku prírodného kábla:

- ♦ Bezpečne zlikvidujte starú zástrčku.
- ♦ Pripojte hnedý vodič k svorke pod napätím na novej zástrčke.
- ♦ Modrý vodič pripojte k nulovej svorke.

Varovanie! Na uzemňovaciu svorku nebude pripojený žiadny vodič.

Dodržiňte montážne pokyny dodávané s kvalitnými zástrčkami.

Odporúčaná poistka: 5 A.

Ochrana životného prostredia



Triedte odpad. Výrobky a akumulátory označené týmto symbolom sa nesmú vyhadzovať do bežného domáceho odpadu.

Výrobky a akumulátory obsahujú materiály, ktoré je možné obnoviť alebo recyklovať, čo znižuje dopyt po surovinách. Recyklujte, prosím, elektrické výrobky a akumulátory podľa miestnych predpisov. Ďalšie informácie nájdete na internetovej adrese www.2helpU.com.

Technické údaje

		SFMCW223
Napájacie napätie	V _{DC}	18
Otáčky naprázdno	m/min	180 – 280
Rozmery pásu	mm	75 × 457
Hmotnosť	kg	3,1

Nabíjačka		SFMCB11	SFMCB12	SFMCB14
Vstupné napätie	V	230	230	230
Výstupné napätie	V _{DC}	18	18	18
Prúd	A	1,25	2	4

Akumulátor		SFMCB201	SFMCB202	SFMCB204	SFMCB206
Napájacie napätie	V _{DC}	18	18	18	18
Kapacita	Ah	1,5	2,0	4,0	6,0
Typ		Li-Ion	Li-Ion	Li-Ion	Li-Ion

Hladina akustického tlaku podľa normy EN62841:

Akustický tlak (L_{PA}) 87 dB(A), odchýlka (K) 3 dB(A)

Akustický výkon (L_{WA}) 95 dB(A), odchýlka (K) 3 dB(A)

Celková úroveň vibrácií (priestorový vektorový súčet) podľa normy EN62841:

Hodnota vibrácií ah = 2,6 m/s² K = 1,5 m/s²

Vyhľadanie o zhode

Predpisy na dodávky strojových zariadení (bezpečnosť) z roku 2008

**UK
CA**

Pásová brúska – SFMCW223

Spoločnosť Stanley Europe vyhlasuje, že tieto výrobky popisované v časti „Technické údaje“ spĺňajú požiadavky nasledujúcich noriem:

EN 62841-1: 2015 + AC: 2015 + A11: 2022,

EN 62841-2-4: 2014 + AC: 2015

Tieto výrobky spĺňajú nasledujúce predpisy Spojeného kráľovstva:

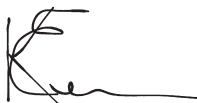
Predpisy pre dodávky strojových zariadení (bezpečnosť) z roku 2008, S.I. 2008/1597 (v platnom znení).

Predpisy pre elektromagnetickú kompatibilitu, 2016, S.I. 2016/1091 (v platnom znení).

Predpisy o obmedzení použitia niektorých nebezpečných látok v elektrických a elektronických zariadeniach 2012, S.I. 2012/3032 (v platnom znení).

Ak chcete získať ďalšie informácie, kontaktujte, prosím, spoločnosť Stanley Europe na nasledujúcej adrese alebo na adresách uvedených na konci tohto návodu.

Nižšie podpísaná osoba je zodpovedná za zostavenie technických údajov a vydáva toto vyhlásenie v zastúpení spoločnosti Stanley Europe



Karl Evans

Riaditeľ – Elektrické náradie pre spotrebiteľov
Stanley Europe, 270 Bath Road, Slough,
Berkshire, SL1 4DX
United Kingdom
05/06/2023

Vyhlasenie o zhode EC

SMERNICA PRE STROJOVÉ ZARIADENIA



Pásová brúska – SFMCW223

Spoločnosť Stanley Europe vyhlasuje, že tieto výrobky popisované v časti „Technické údaje“ spĺňajú požiadavky nasledujúcich noriem:

2006/42/ES, EN 62841-1: 2015 + AC: 2015 + A11: 2022,
EN 62841-2-4: 2014 + AC: 2015

Tieto výrobky spĺňajú taktiež požiadavky smerníc 2014/30/EÚ a 2011/65/EÚ. Ak chcete získať ďalšie informácie, kontaktujte, prosím, spoločnosť Stanley Europe na nasledujúcej adrese alebo na adresách uvedených na konci tohto návodu.

Nižšie podpísaná osoba je zodpovedná za zostavenie technických údajov a vydáva toto vyhlásenie v zastúpení spoločnosti STANLEY FATMAX.



Patrick Diepenbach
Riaditeľ, Benelux
Stanley FatMax,
Egide Walschaertsstraat 14-18
2800 Mechelen, Belgicko
05/06/2023

Záruka

Spoločnosť STANLEY FATMAX je presvedčená o kvalite svojich výrobkov a ponúka spotrebiteľom záruku 12 mesiacov od dátumu kúpy.

Táto záruka sa ponúka v prospech zákazníka a nijako neovplyvní jeho zákonné záručné práva.

Táto záruka je platná vo všetkých členských štátoch EÚ a európskej zóny voľného obchodu EFTA a v Spojenom kráľovstve.

Ak požadujete reklamáciu v rámci záruky, táto reklamácia musí spĺňať obchodné podmienky spoločnosti STANLEY FATMAX a predajcovi alebo autorizovanému servisu budete musieť predložiť doklad o kúpe. Obchodné podmienky týkajúce sa záruky spoločnosti STANLEY FATMAX v trvaní 1 roka a adresu najbližšieho autorizovaného servisu nájdete na internetovej adrese www.2helpU.com, alebo kontaktujte najbližšieho autorizovaného predajcu STANLEY FATMAX na adrese uvedenej v tomto návode.

Navštívte, prosím, naše internetové stránky www.stanley.eu/3, kde môžete zaregistrovať váš nový výrobok STANLEY FATMAX a kde môžete získať informácie o našich nových výrobkoch a špeciálnych ponukách.

Zoznam autorizovaných servisov STANLEY FATMAX a všetky podrobnosti o našom popredajnom servise nájdete na internetovej adrese: www.stanley.eu/3

Záruka

Spoločnosť Stanley Europe je presvedčená o kvalite svojich výrobkov a ponúka mimoriadnu záruku pre používateľov tohto náradia. Táto záruka sa ponúka ako mimoriadna a žiadnym spôsobom neovplyvní vaše zmluvné práva, ak ste súkromný neprofesionálny používateľ. Táto záruka platí vo všetkých členských štátoch EÚ a Európskej zóny voľného obchodu EFTA.

PLNÁ ZÁRUKA

Spoločnosť Stanley Europe garantuje počas trvania záručnej lehoty (24 mesiacov pri nákupe na priamu osobnú spotrebu, 12 mesiacov pri nákupe na podnikateľskú činnosť) bezplatné odstránenie akejkoľvek materiállovej alebo výrobné chyby za nasledujúcich podmienok:

- ♦ Tento výrobok sa používal iba správnym spôsobom a v súlade s pokynmi uvedenými v návode na jeho obsluhu.
- ♦ Výrobok bol vystavený bežnému použitiu a opotrebeniu.
- ♦ Výrobok nebol opravovaný neoprávnenými osobami.
- ♦ Bol predložený doklad o kúpe.
- ♦ Výrobok Stanley® FatMax® bol vrátený kompletný so všetkými pôvodnými komponentmi.

Ak požadujete reklamáciu, kontaktujte najbližšieho autorizovaného predajcu alebo vyhľadajte autorizovaného predajcu Stanley® FatMax® v katalógu Stanley® FatMax® alebo kontaktujte predajcu na adrese, ktorá je uvedená v tomto návode. Zoznam autorizovaných servisov Stanley® FatMax® a všetky podrobnosti o našom popredajnom servise nájdete aj na internetovej adrese: **www.stanley.eu/3**

ZVÝHODNENÁ ZÁRUKA

Na získanie zvýhodnenej trojročnej záruky je nutné vykonať registráciu na nižšie uvedenej adrese a v uvedenom termíne.

- ♦ Registrácia sa vyžaduje do 4 týždňov od kúpy.
- ♦ Registrácia je na tejto adrese:
<http://www.stanley.eu/3>.

Stanley Black & Decker Slovakia s.r.o.

Vysoká 2/b

811 06 Bratislava

Tel.: 00420 261 009 772

Fax: 00420 261 009 784

www.blackanddecker.sk

obchod@sbdinc.com

Stanley Black & Decker Czech republic s.r.o.

Türkova 5b

149 00 Praha 4

Česká republika

Tel.: 00420 261 009 772

Fax: 00420 261 009 784

Servis: 00420 244 403 247

www.blackanddecker.cz

obchod@sbdinc.com

Band servis

Paulínska 22

917 01 Trnava

Tel.: 00421 335 511 063

Fax: 00421 335 512 624

www.bandservis.sk

p.talajka@bandservis.sk

Band servis

Južná trieda 17 (budova TWD)

040 01 Košice

Tel.: 00421 556 233 155

bandserviske@zoznam.sk

Band servis

K Pasekám 4440

760 01 Zlín

Tel.: 00420 577 008 550, 1

Fax: 00420 577 008 559

www.bandservis.cz

bandservis@bandservis.cz

Band servis

Kláštorského 2

140 00 Praha 4

Tel.: 00420 244 403 247

Fax: 00420 241 770 167

j.kraus@bandservis.cz

www.bandservis.cz

bandservis@bandservis.cz

CZ ZÁRUČNÍ LIST

SK ZÁRUČNÝ LIST

STANLEY
FATMAX

ZÁRUČNÍ DOBA POSKYTOVANÁ PRODEJCEM NA PRODANÝ VÝROBEK JE:
ZÁRUČNÁ LEHOTA POSKYTOVANÁ PREDAJCOM NA PREDANÝ VÝROBEK JE:

- 24 měsíců při prodeji zboží fyzické osobě – spotřebiteli pro soukromou přímou spotřebu (§ 620 Občanského zákoníku)
 24 mesiacov pri predaji tovaru fyzickej osobe – spotrebiteľovi na súkromnú priamu osobnú spotrebu (§ 52 a § 820 Občianskeho zákonníka)
 12 měsíců při prodeji zboží podnikateli, který ho používá v rámci své obchodní nebo jiné podnikatelské činnosti (§ 429 Obchodního zákoníku)
 12 mesiacov pri predaji tovaru podnikateľovi, ktorý koná v rámci svojej obchodnej alebo inej podnikateľskej činnosti (§ 429 Obchodného zákonníka)

Od data prodeje/Od dátumu predaja:

Kupující prohlašuje, že účel nákupu je pro/Kupujúci vyhlasuje, že účel nákupu je na:

- Přímou osobní spotřebu/přímou osobnú spotrebu
 Obchodní a podnikatelskou činnost/obchodnú a podnikateľskú činnosť

ICO:

Číslo pokladničního dokladu - faktury/Číslo pokladničného dokladu – faktúry:

.....

TYP VÝROBKU:

CZ

Výrobní kód

Datum prodeje

Razítko prodejny
Podpis

SK

Číslo série

Dátum predaja

Pečiatka predajne
Podpis

CZ

Adresa servisu
Band Servis
Klásterského 2
CZ-140 00 Praha 4
Tel.: 00420 244 403 247
Fax: 00420 241 770 167

Band Servis
K Pasekám 4440
CZ-760 01 Zlín
Tel.: 00420 577 008 550,1
Fax: 00420 577 008 559
<http://www.bandservis.cz>

SK

Adresa servisu
Band Servis
Paulínska ul. 22
SK-917 01 Trnava
Tel.: 00421 335 511 063
Fax: 00421 335 512 624

CZ Dokumentace záruční opravy

SK Záznamy o záručních opravách

CZ	Číslo	Datum příjmu	Datum zakázky	Číslo zakázky	Závada	Razítko Podpis
SK	Číslo dodávky	Dátum nahlásenia	Dátum opravy	Číslo objednávky	Popis poruchy	Pečiatka Podpis