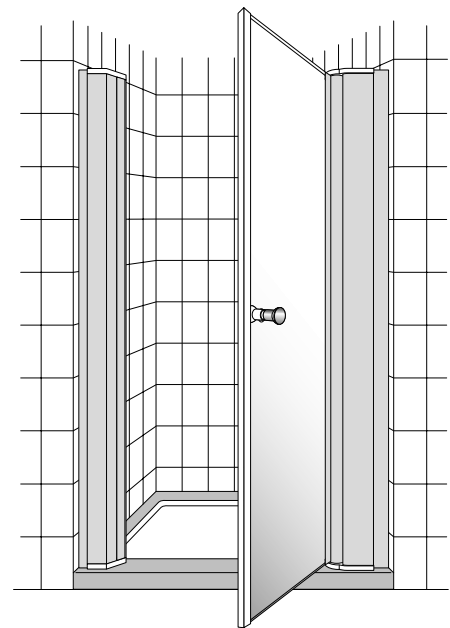
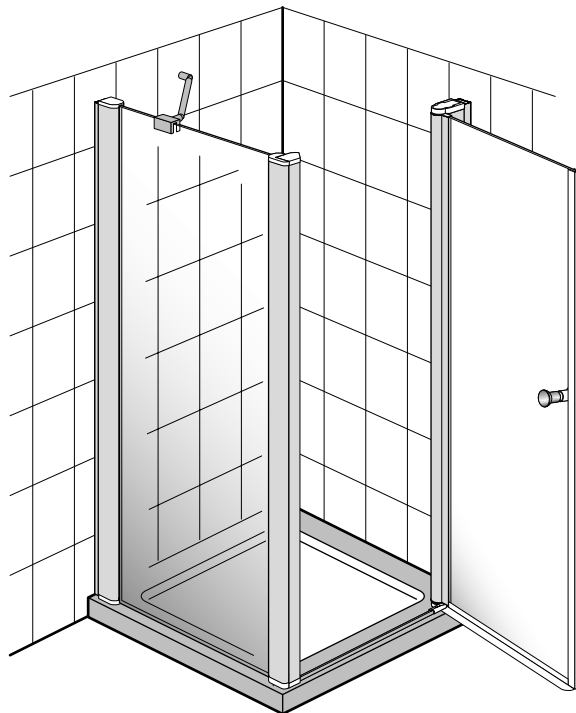
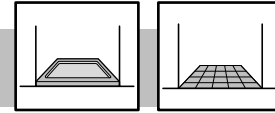
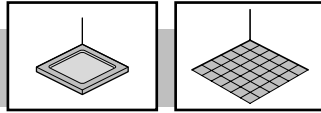


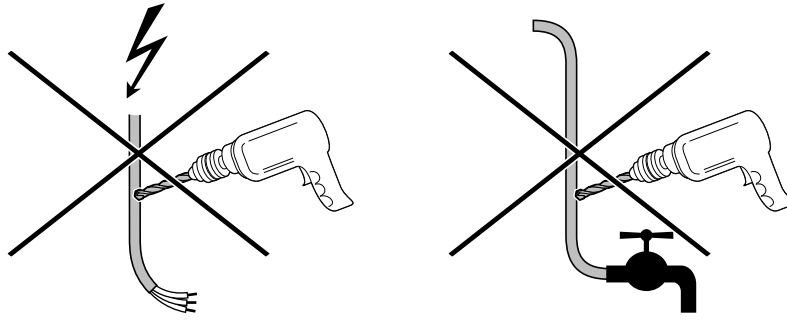
**Montageanleitung**  
**Installation instructions**  
**Instructions de montage**  
**Istruzioni di montaggio**  
**Montage-instructie**  
**Monteringsinstruktioner för installatören**

**Monteringsinstruksjoner for installatøren**  
**Monteringsvejledning**  
**Asennusohjeet**  
**Návod na montáž**  
**Szerelési útmutató**  
**Instructiuni de montare**



- D** Montageanleitung für den Fachhandwerker!  
Montageanleitung nach erfolgter Montage dem  
Endkunden übergeben.
- GB** Installation instructions for skilled craftsmen!  
Following installation, hand the installation  
instructions over to the end customer.
- F** Instructions de montage pour le spécialiste !  
Remettre les instructions de montage au client  
final au terme des travaux de montage.
- I** Istruzioni di montaggio per l'installatore  
specializzato!  
Le istruzioni di montaggio devono essere  
consegnate al cliente finale al termine del  
montaggio.
- NL** Montage-instructie voor installateurs!  
Overhandig de montage-instructie aan de klant  
nadat de montage is beëindigd.
- SE** Monteringsinstruktioner för installatören.  
Följ anvisningen och lämna den till användaren  
etter installationen.
- NO** Monteringsinstruksjoner for installatøren.  
Følg anvisningen og gi den til forbrukeren etter  
installasjonen.

- DAN** Monteringsvejledning til installatøren  
Følg vejledningen og efterlad den venligst til  
forbrugeren efter installeringen.
- FIN** Asennusohjeet ammattilaiselle  
Seuraa asennusohjetta ja luovuta se asennuksen  
jälkeen käyttäjälle.
- CZ** Návod pro odborného řemeslníka  
Po montáži, prosím, předejte tento návod  
konečnému zákazníkovi.
- SK** Návod pre odborného montážnika.  
Po montáži odovzdajte prosím tento návod  
konečnému zákazníkovi.
- HU** Szerelési útmutató szakemberek számára!  
Kövesse a szerelési útmutatót, majd adja azt át  
megőrzésre a vásárlónak!
- RO** Instructiuni de montare pentru instalatori  
Instructiunile se vor transmite clientului dupa  
instalare



- D** Bitte prüfen Sie vor der Montage die Produkte auf Schäden und Vollständigkeit. Offensichtliche Mängel können nach der Installation nicht mehr übernommen werden.  
Vor der Montage Glasflächen mit handelsüblichem Glasreiniger im Bereich der Klemmflächen reinigen. Keine Verdünnung verwenden! Nur Sanitärsilikon verwenden.  
Glas beim Auspacken immer mit Schutz (Pappe oder Ähnlichem) auf den Fußboden stellen. Kanten und Ecken des Glases nicht anstoßen lassen.  
Konstruktionsbedingt ist bei rahmenlosen Duschatbrennungen keine absolute Abdichtung erreichbar. Die Montage der jeweils beiliegenden Dichtlippen gewährleistet die maximal erreichbare Dichtigkeit.  
Alle Maßangaben in mm.
- GB** Please check that all products are present and undamaged before commencing installation.  
We will not be held responsible for visible defects after the product is installed.  
Before fitting, clean the glass around the clamping areas using standard glass cleaner.  
Do not use thinners. Use sanitary silicon only.  
After unpacking the glass, always protect it (for example with cardboard) when placing on the floor. Avoid knocking to the edges and corners of the glass.  
For design reasons, perfect sealing is not possible on frameless splash shields. Fitting the provided sealing lips provided assures the maximum leak tightness which can be achieved.  
All dimensions are in mm.
- F** Veuillez contrôler avant le montage que le produit est bien complet et en parfait état.  
Les défauts manifestes ne pourront plus être pris en considération après installation de l'appareil.  
Avant le montage, nettoyer les zones de fixation des surfaces de verre avec un détergent courant.  
Ne pas utiliser de dissolvant ! N'utiliser que du silicone à usage sanitaire.  
Lors du déballage, ne pas poser le verre directement sur le sol, mais toujours le protéger en interposant un carton par exemple. Ne pas cogner les arêtes et les angles du verre.  
Pour des raisons inhérentes à leur fabrication, les parois de douche sans cadre ne sont pas absolument étanches.  
Le montage des lèvres d'étanchéité jointes à la fourniture garantit l'étanchéité maximale pouvant être atteinte.  
Toutes les dimensions sont indiquées en mm.
- I** Prima del montaggio è necessario verificare che i prodotti siano integri e privi di danni.  
Dopo l'installazione, il produttore non si assume più la responsabilità di eventuali vizi apparenti.  
Prima del montaggio occorre pulire le superfici in cristallo in prossimità dei punti di fissaggio con un normale detergente per vetri.  
Non utilizzare diluenti! Utilizzare soltanto silicone per sanitari.  
Quando si toglie il cristallo dalla confezione, appoggiarlo sempre sul pavimento proteggendolo con cartone o simili. Non urtare i bordi e gli spigoli del cristallo.  
Per motivi di costruzione non è possibile ottenere l'ermeticità assoluta dei box doccia senza telaio.  
Il montaggio dei rispettivi labbri di tenuta compresi in dotazione garantisce la massima tenuta ottenibile.  
Tutte le misure sono in mm.
- NL** Controleer voor de montage a.u.b. de producten op beschadigingen en volledigheid.  
Op zichtbare gebreken kan na de installatie geen garantie meer worden gegeven.  
Ontvet de glazen oppervlakken vóór de montage met een gangbare glasreiniger rond de klemvlakken.  
Gebruik geen thinner! Gebruik alleen sanitair-siliconenkit.  
Zet het glas bij het uitpakken niet rechtstreeks op de vloer, maar altijd op een beschermende onderlaag (bijv. karton). Zorg er voor dat u met de kanten en hoeken van glas nergens tegenaan stoot  
Om constructietechnische redenen is bij profielloze douchewanden geen absolute waterdichtheid te garanderen  
Door montage van de bijgevoegde originele afdichtstrips wordt de maximaal haalbare dichtheid gegarandeerd.  
Alle afmetingen zijn in mm.
- SE** Kontrollera att alla detaljer finns med och är oskadda innan installationen påbörjas.  
Vi tar inte ansvar för synliga skador efter att produkten installerats.  
Innan montering rengör glasets anläggningsytor med vanlig fönsterputs.  
Använd inte thinner. Använd enbart våtrums silikon.  
Efter att göaset har packats upp, skydda det alltid (ex. med hjälp av en bit kartong) när det sätts mot ned mot golv. Undvik slag och stötar på kanter och hörn.  
På grund av design och tekniska aspekter är det inte möjligt med total vattentätthet på duschlösningar, genom att använda och montera med skickade lister uppnås bästa tänkbara resultat.  
Alla mått är i mm.

## NO

Kontrollere at alle detaljer finnes med og at de er uskadet før installasjonen påbegynnes.

Vi tar ikke ansvar for synlige skader etter at produktet er installert.

Før montering rengjøres glassets anleggsflater med vanlig vinduspuss.

Bruk ikke tynner. Bruk bare våtromssilikon.

Etter at glasset er pakket opp, bør det alltid beskyttes (f. eks. ved hjelp av en bit kartong) når det settes ned mot gulvet. Unngå slag og støt på glassets kanter og hjørner.

På grunn av design og tekniske aspekter er det ikke mulig å oppnå total vanntetthet på dusjløsninger. Ved å bruke og montere medfølgende lister oppnås beste tenkbare resultat.

Alle mål er i mm.

## DAN

Kontroller at alle delene er tilstede og uskadte, inden monteringen påbegyndes.

Vi påtager os intet ansvar for synlige skader, efter at produktet er installeret.

Inden montering rengøres glassets anlægsflader med almindelig vinduesrens.

Anvend kun vådrumssilikon.

Efter udpakning af glasset, beskyttes dette (evt. med hjælp af emballagen) når det stilles mod gulvet. Undgå slag og støt på kanter og hjørner.

På grund af design og tekniske årsager er det ikke mulig med total vandtætning på bruseløsninger, men ved at anvende og montere medsendte lister, opnås den bedst tænkelige løsning.

Alle mål er i mm.

## FIN

Ole ystävällinen ja tarkista tuotte mahdollisilta vaurioilta ennen sen varsinaista asennusta.

Emme ole vastuussa näkyvistä vioista tuotteen ollessa jo asennettu.

Ennen asennusta, puhdista lasi lukitusalueen ympäriltä käyttäen normaalia lasin pesuainetta ei tinneriä, saniteetti silikonin käyttö sallittu asennuksessa.

Laske suojaamaton lasi aina esim. kartongin päälle jos laitat sen lattialle. Älä kolhi lasin kulmia tai päätyjä.

Tiivisteiden huullokset on tehty niin paksuksi kuin mahdollista saavuttaa hyvä pitävyyttä.

Kaikki mitat ilmoitetaan mm. (millimetreissä)

## CZ

Před montáží, prosím, zkontrolujte, zda balení obsahuje všechny součástky v nepoškozeném stavu. Po provedené montáži již nemůžeme nést zodpovědnost na viditelné vady na jednotlivých dílech.

Před montáží očistěte skleněné plochy v místě upevnění úchytek běžným prostředkem na sklo. Nepoužívejte přípravky s obsahem rozpouštědla. Používejte pouze sanitární silikon vhodný do koupelen.

Po vyjmutí skleněné výplně z kartónu dbejte na ochranu hran. Z výroby je sklo chráněné ochrannými plastovými rohy. Pokud je sejmete, nepokládejte již sklo na dlažbu či jiné tvrdé povrchy.

Konstrukční řešení bezrámových sprchových koutů neumožňuje naprostou těsnost mezi jednotlivými skleněnými díly sprchového koutu. Maximální možná těsnost je však zaručena plastovými lištami po obvodu.

Pokud rozdíl v rovnosti obvodových stěn koupelny v místě mezi dolním a horním okrajem sprchových dveří činí více než 1-2 cm, je možné si doobjednat boční vyrovnávací profily.

Všechny rozměry jsou v mm.

## SK

Pred montážou prosím skontrolujte, či balenie obsahuje všetky súčiastky v nepoškodenom stave.

Po prevedení montáže už nemôžeme niešť zodpovednosť za viditeľné vady na jednotlivých dieloch.

Pred montážou očistite sklenené plochy v mieste upevnenia úchytiakov bežným čistiacim prostriedkom na sklo.

Nepoužívejte prostriedky obsahujúce rozpúšťadlá.

Používejte len sanitárny silikon vhodný do kúpeľní.

Po vybratí sklenenej výplne z kartónu dajte na ochranu hrán. Z výroby je sklo chránené ochrannými plastovými rohmi. Ak ich zo skla zložíte, nekladťe už sklo na dlažbu, alebo iné tvrdé povrchy.

Konstruktívne riešenie bezrámových sprchových kútov neumožňuje úplnú tesnosť medzi jednotlivými sklenenými dielmi sprchového kúta. Maximálna možná tesnosť je však zaručená

plastovými lištami po obvode.

Ak je rozdiel v rovnosti obvodových stien kúpeľne v mieste medzi dolným a horným okrajom

sprchových dverí viac ako 1-2 cm, je možné si doobjednať bočné vyrovnávacie profily.

Všetky rozmery sú v mm.

## HU

Kérjük összeszerelés előtt ellenőrizze, hogy a termék minden eleme rendelkezésére áll és egyik sem sérült! Az összeszerelést követően már nem vállalunk felelősséget az esetleges látható sérülésekért.

Az összeszerelés előtt kérjük tisztítsa meg az üveget a széleken, használjon normál üvegtisztítót.

Csak szaniter szilikont használjon!

Miután kicsomagolta az üveget minig védje azt (például kartonnal) amikor a padlóra helyezi, hogy megakadályozza a szélek és a sarkok sérülését.

Dizájn okok miatt a tökéletes tömítés nem lehetséges a keret nélküli részeken. A védő tömítő szegélyek összeszereléséhez biztosítsa az elérhető maximális feszülést a részeknél.

Minden méret mm-ben van megadva.

## RO

Inainte de a incepe montarea va rugam verificati daca lipsesc piese si daca acestea nu prezinta defecte.

Nu raspundem pentru defectele aparute dupa instalare.

Inainte de a incepe montarea, curatati sticla cu o solutie de curatat geamuri

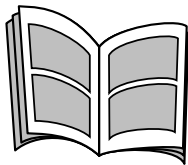
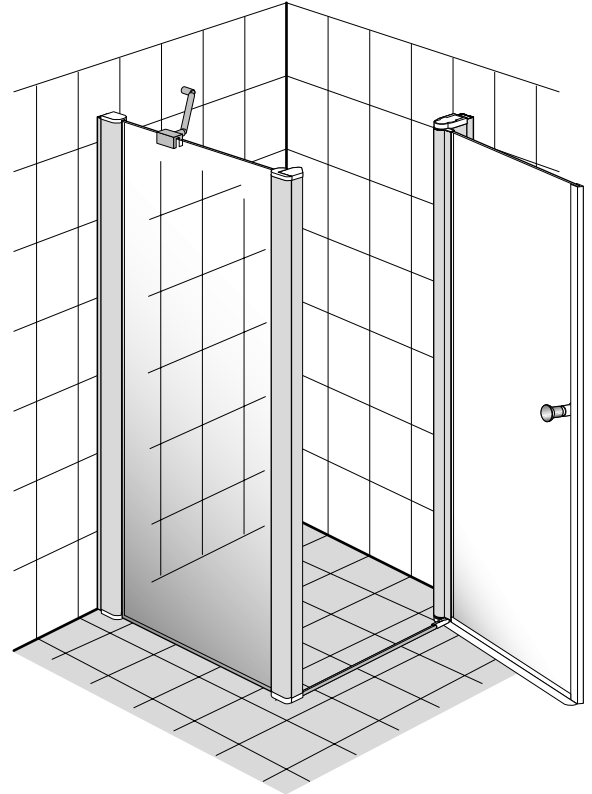
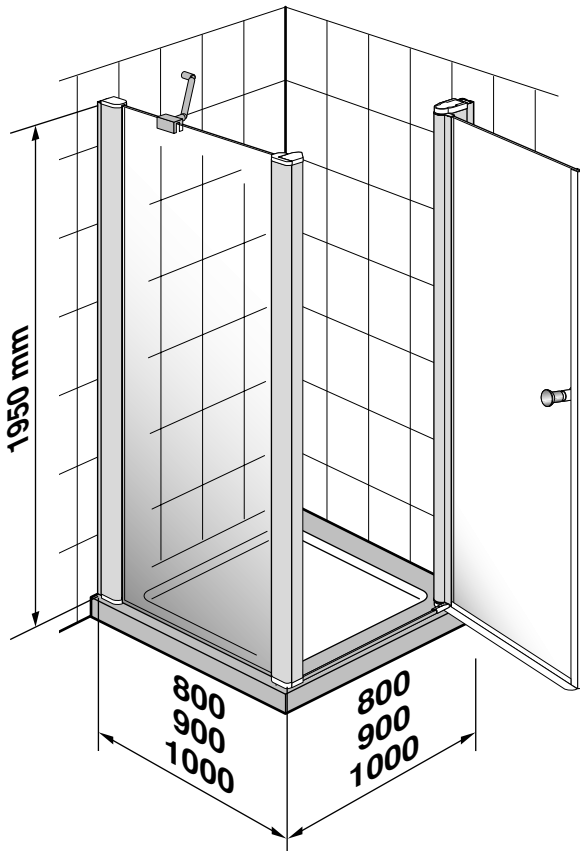
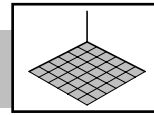
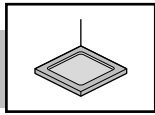
Nu folositi diluanti, doar silicon sanitar.

Dupa despachetarea sticlei intotdeauna sa o protejati cu hartie inainte de a o pune pe podea.

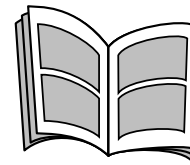
Evitati ciocnirea marginilor sticlei.

Din motive de constructie nu este posibila ambalarea perfect etansa a rameilor.

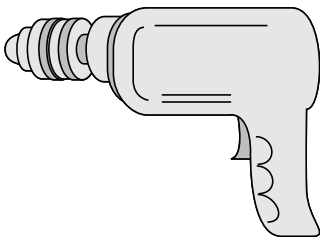
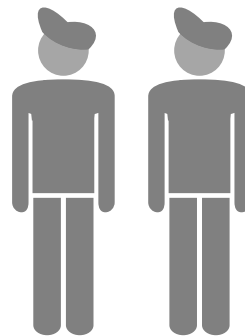
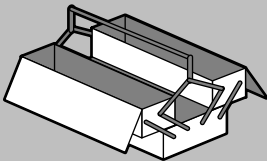
Toate dimensiunile sunt in mm.



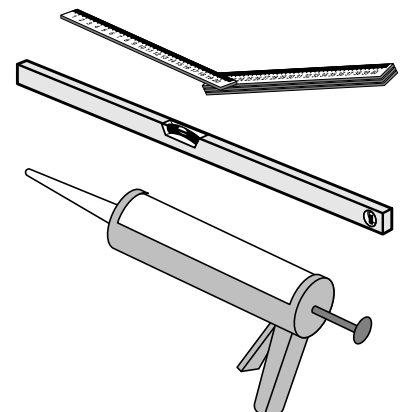
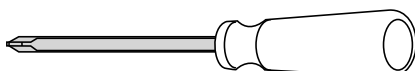
1 - 12

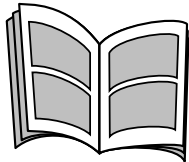
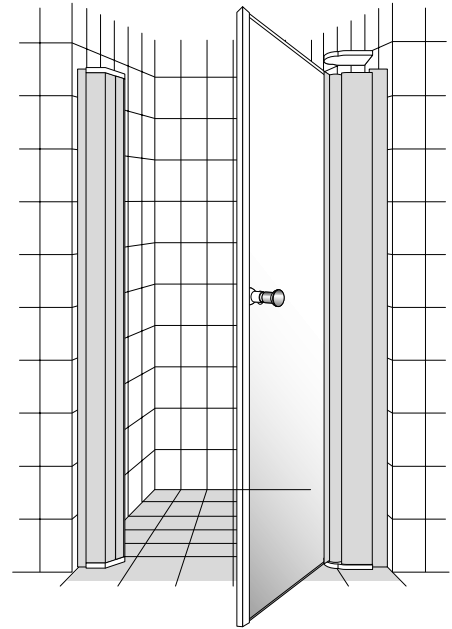
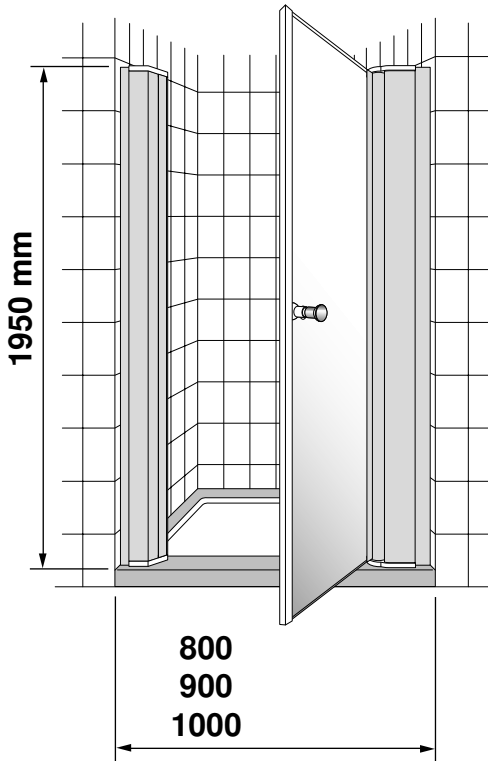
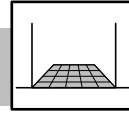
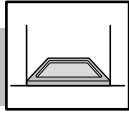


1A - 2A  
3 - 12

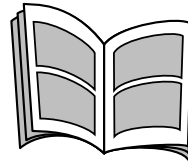


ø 6 mm

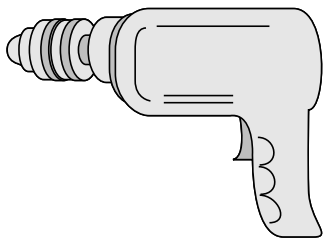
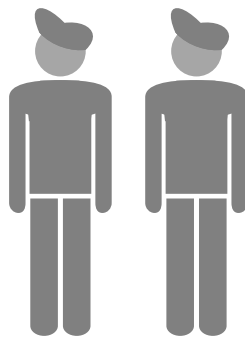
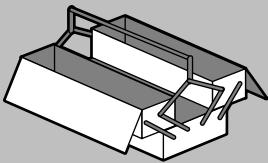




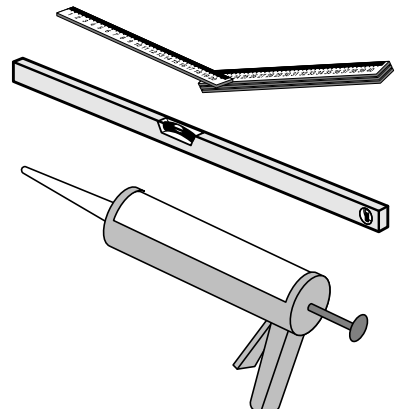
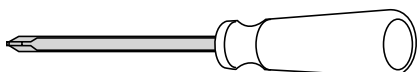
**13 - 22**

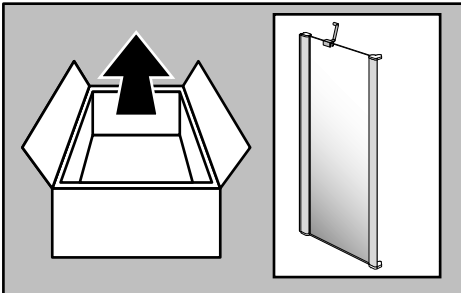


**13A - 14A  
15 - 22**

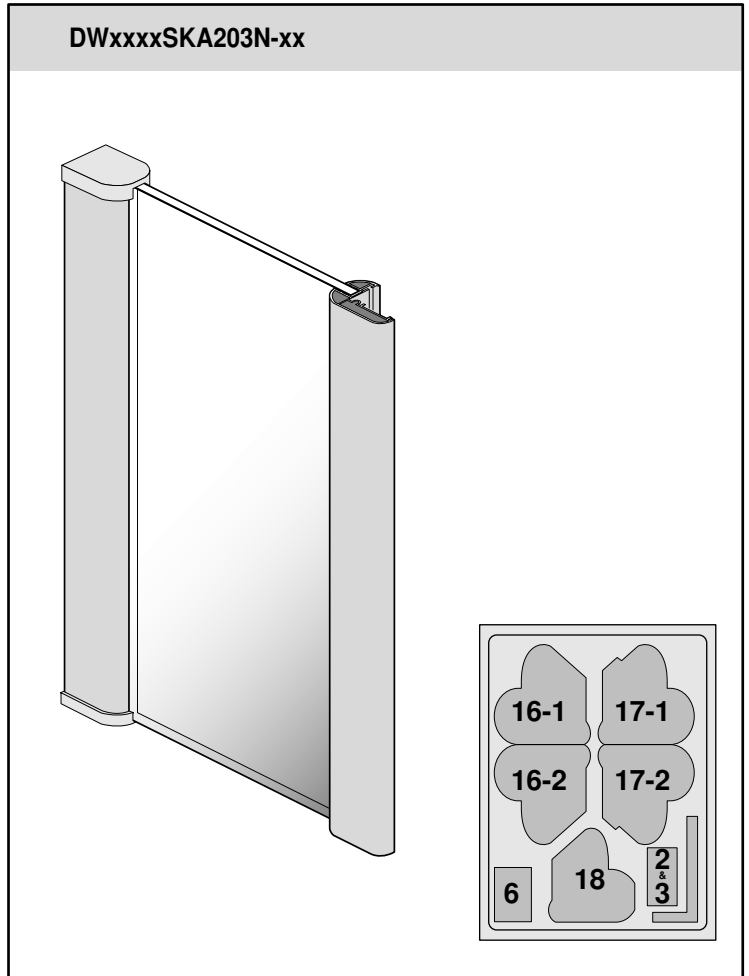


**ø 6 mm**

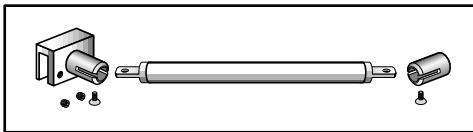




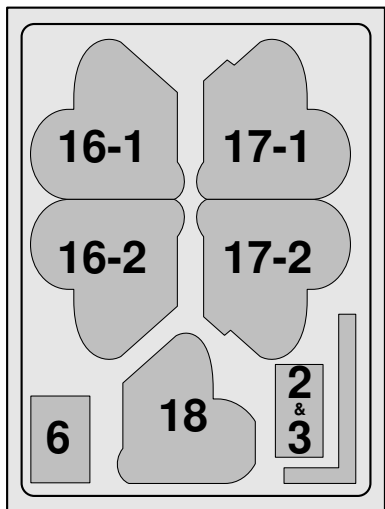
1 x



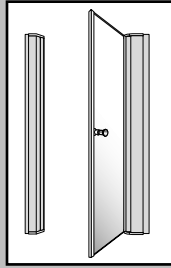
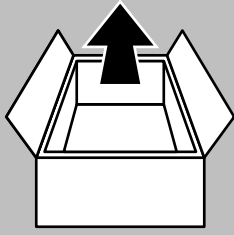
1 x



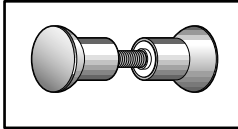
1 x



<b>2</b>	1 x	4x30	
<b>3</b>	1 x	ø 6	
<b>6</b>	10 x	3.5x13	
<b>16-1</b>	1 x		<b>16-2</b> 1 x
<b>17-1</b>	1 x		<b>17-2</b> 1 x
<b>18</b>	2 x		
	1 x		
	1 x		

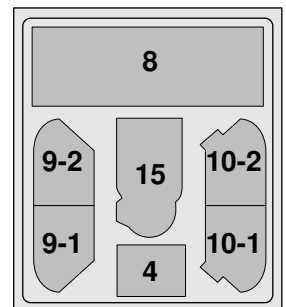
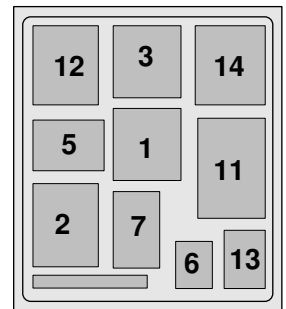
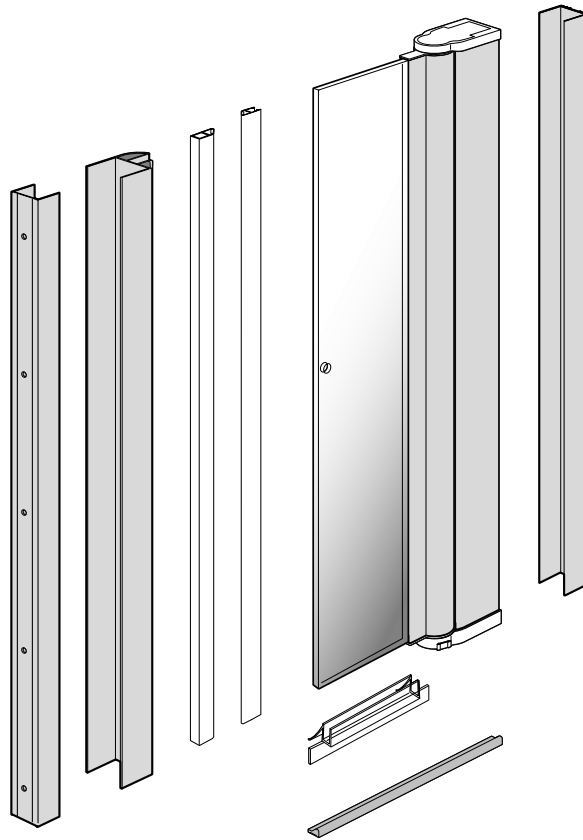


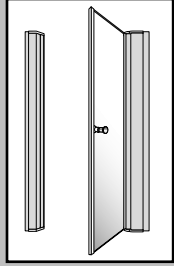
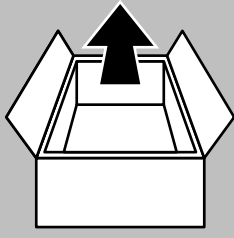
1 x



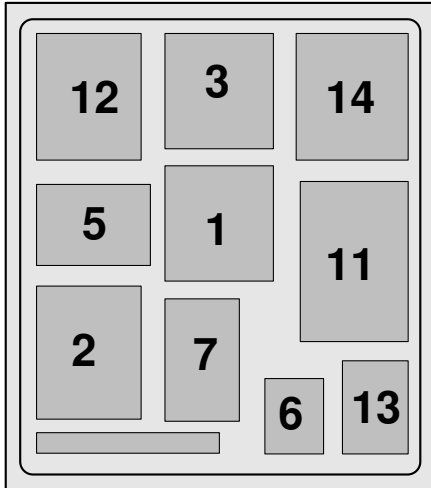
1 x

DWxxxSKA100N-xx



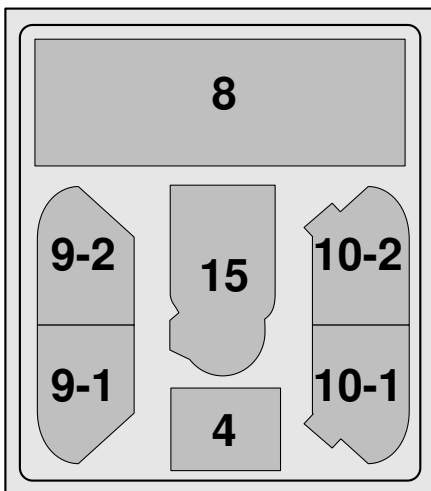


1 x

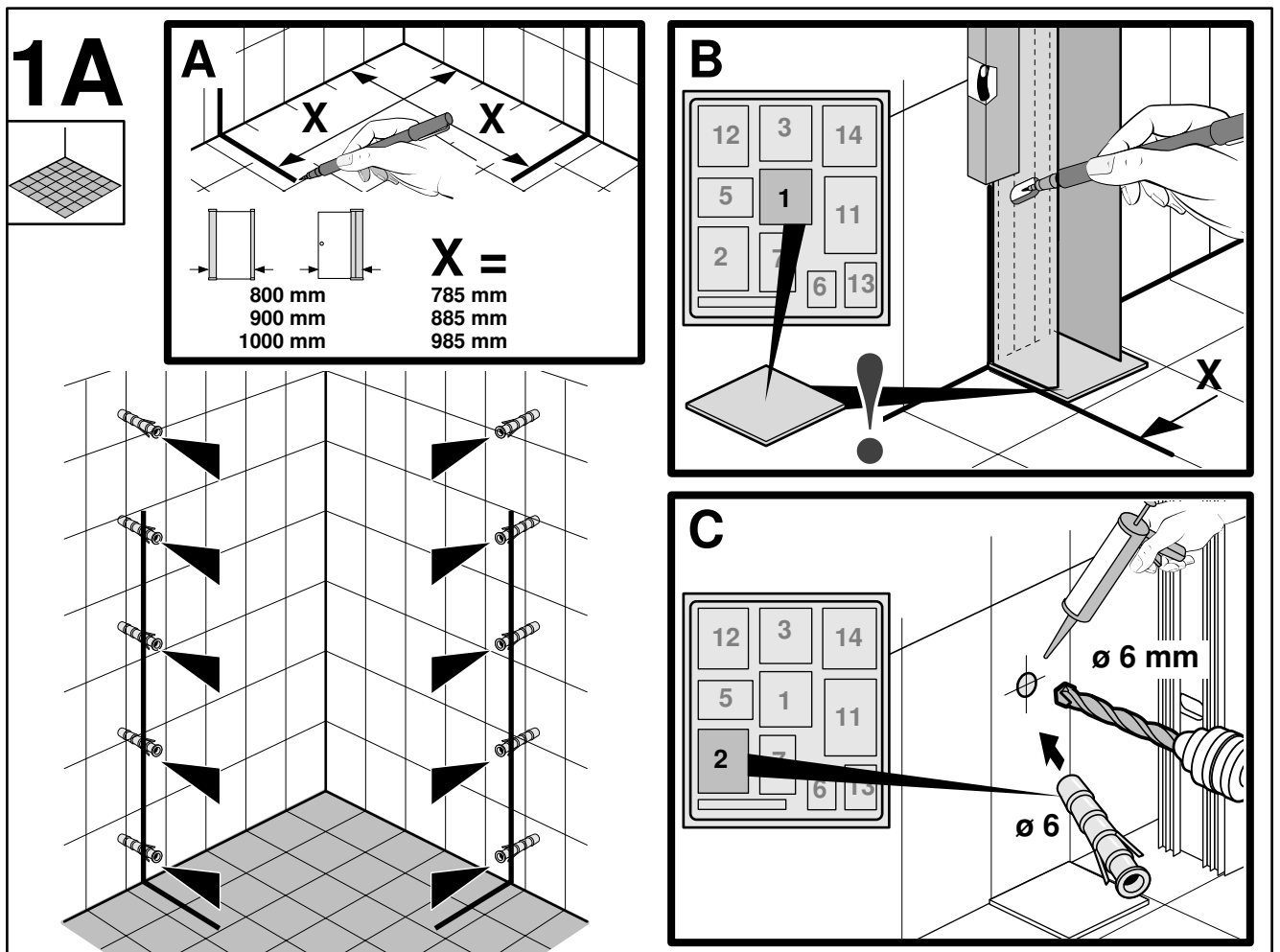
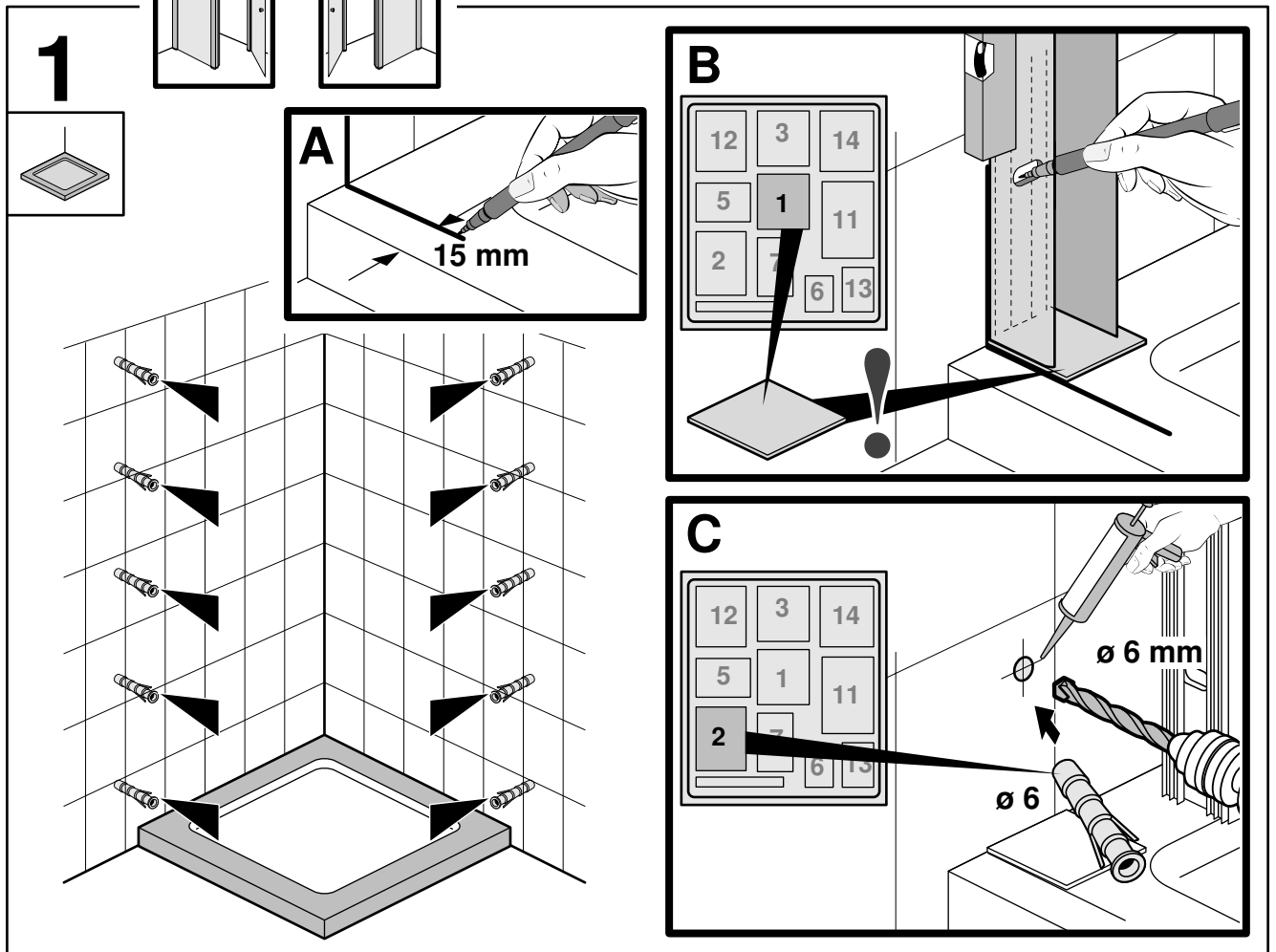


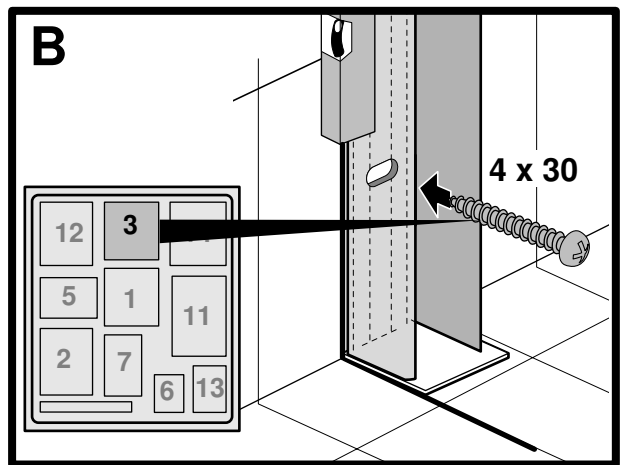
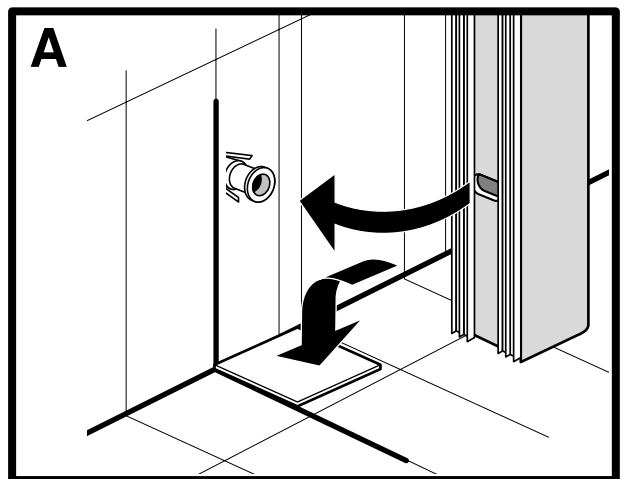
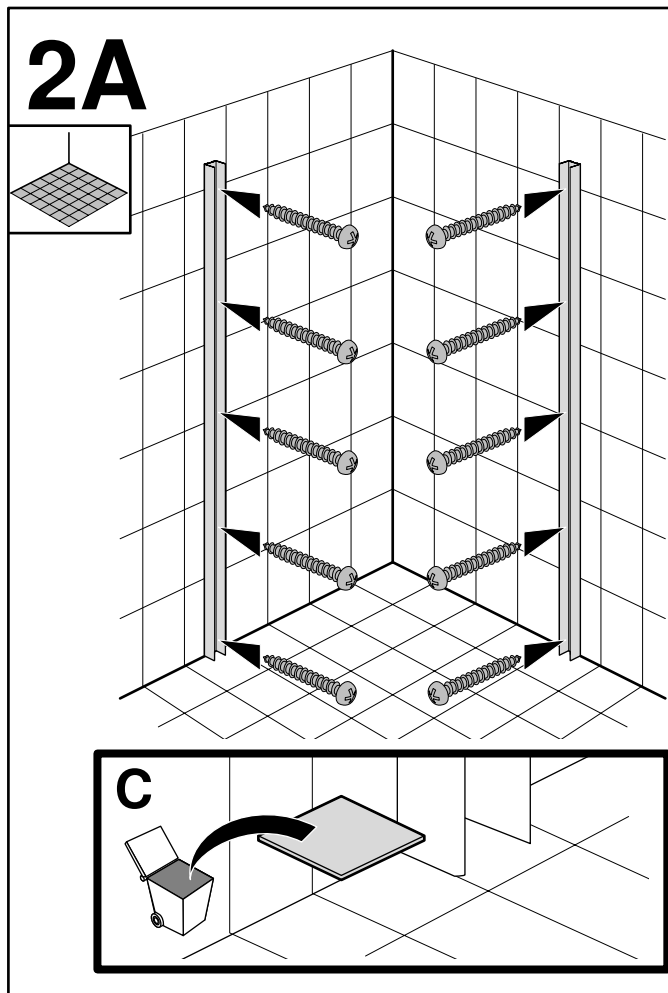
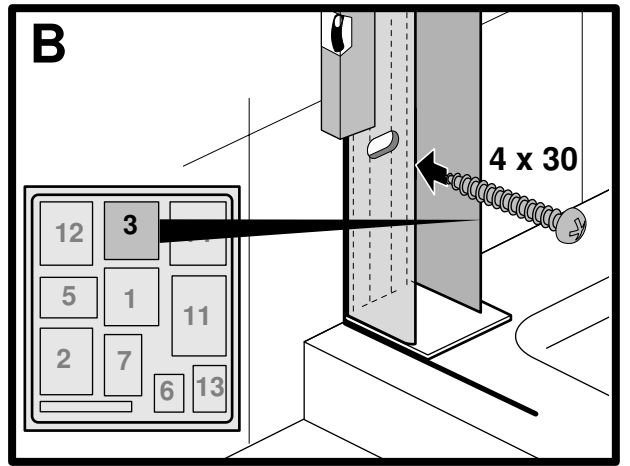
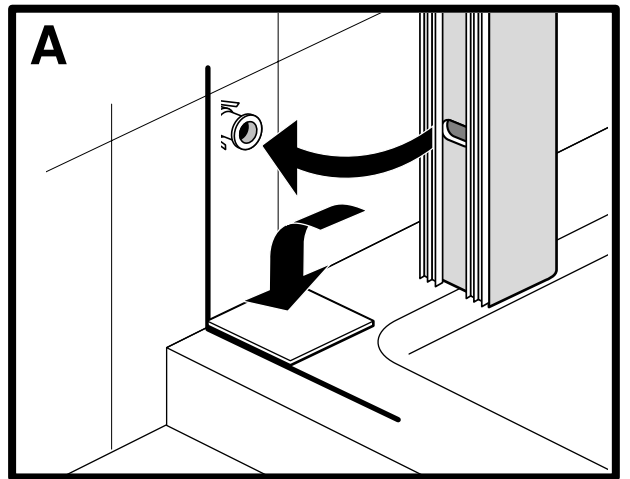
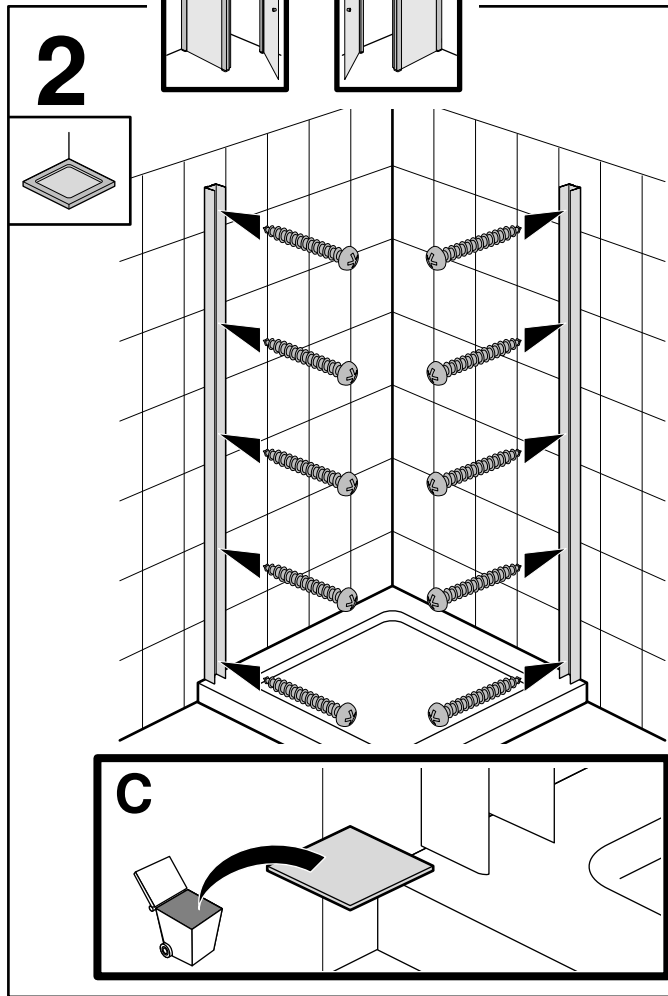
<b>1</b>	1 x		
<b>2</b>	10 x	ø 6	
<b>3</b>	10 x	4x30	
<b>5</b>	6 x		
<b>7</b>	6 x		
<b>6</b>	6 x	3.5x13	
<b>11</b>	2 x		
<b>12</b>	1 x		
<b>13</b>	5 x	3.5x22	
<b>14</b>	1 x		
	1 x	ø 2.8	

1 x

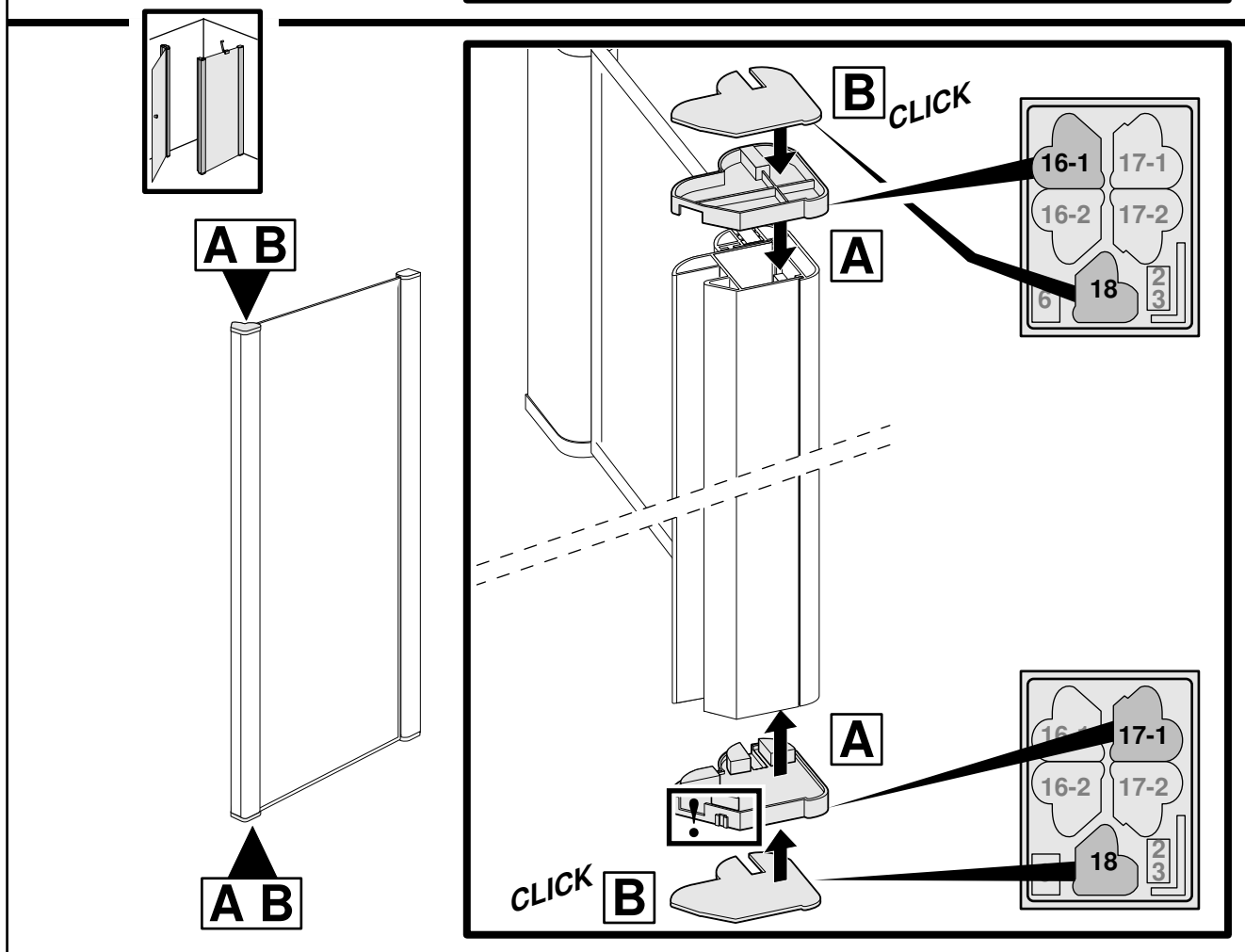
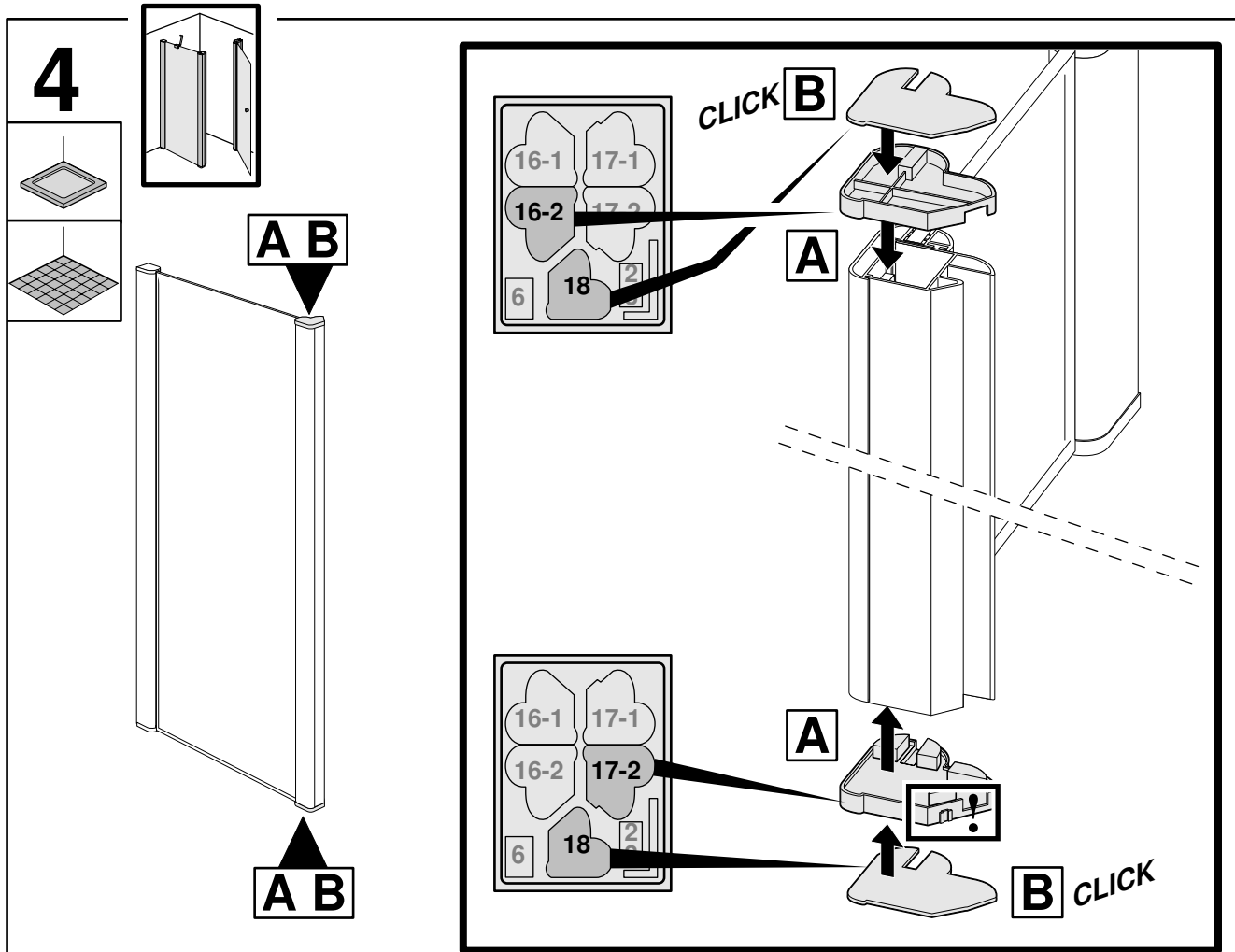


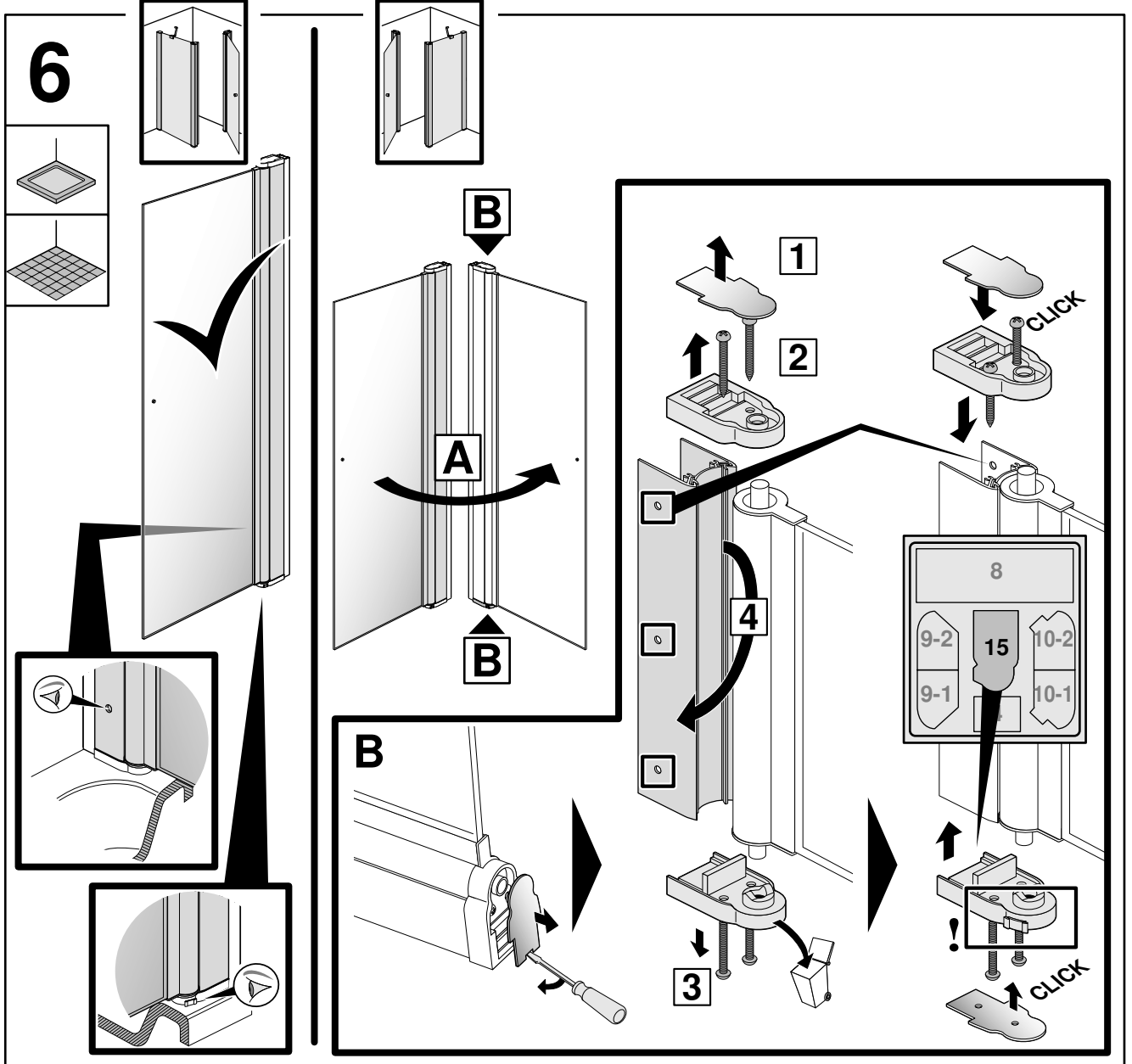
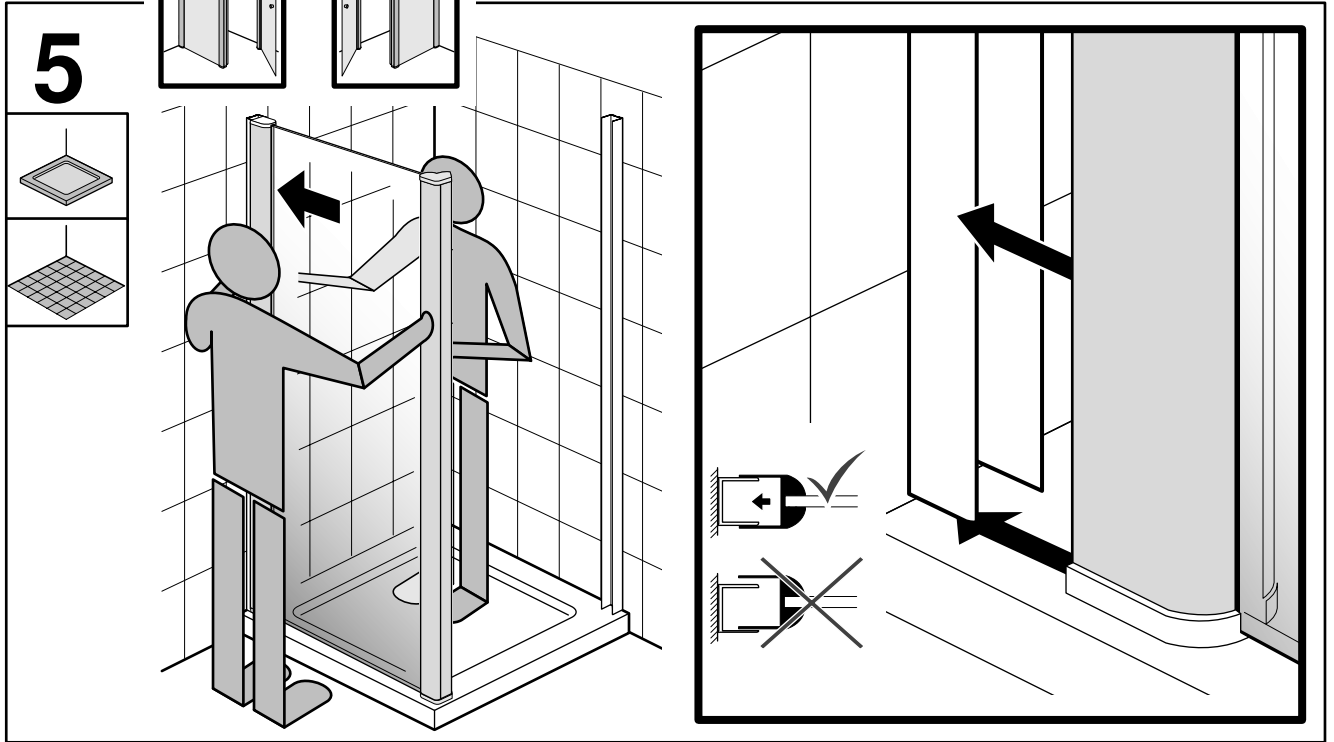
<b>4</b>	1 x		
<b>8</b>	5 x		
<b>9-1</b>	1 x		
<b>9-2</b>	1 x		
<b>10-1</b>	1 x		
<b>10-2</b>	1 x		
<b>15</b>	1 x		

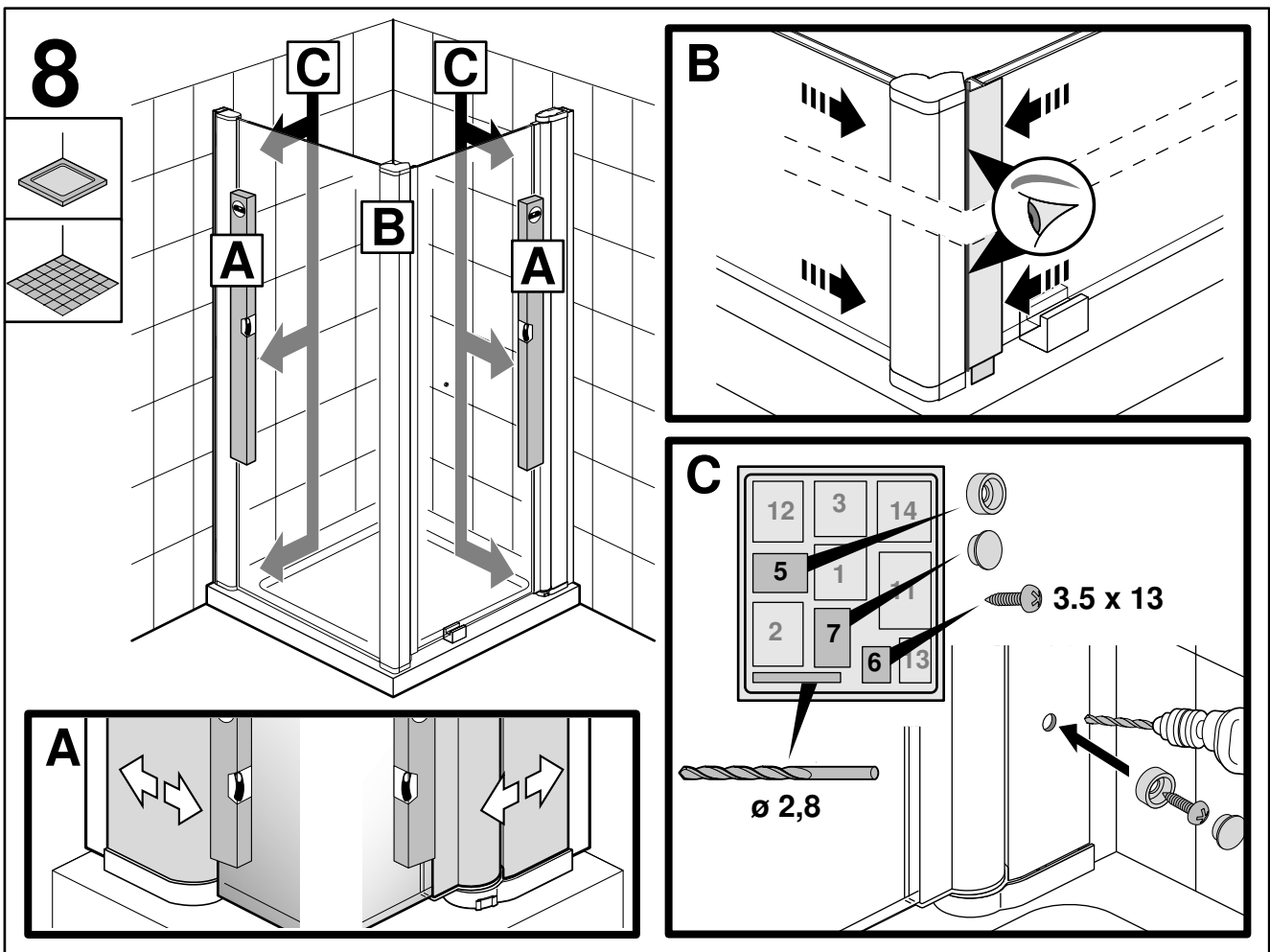
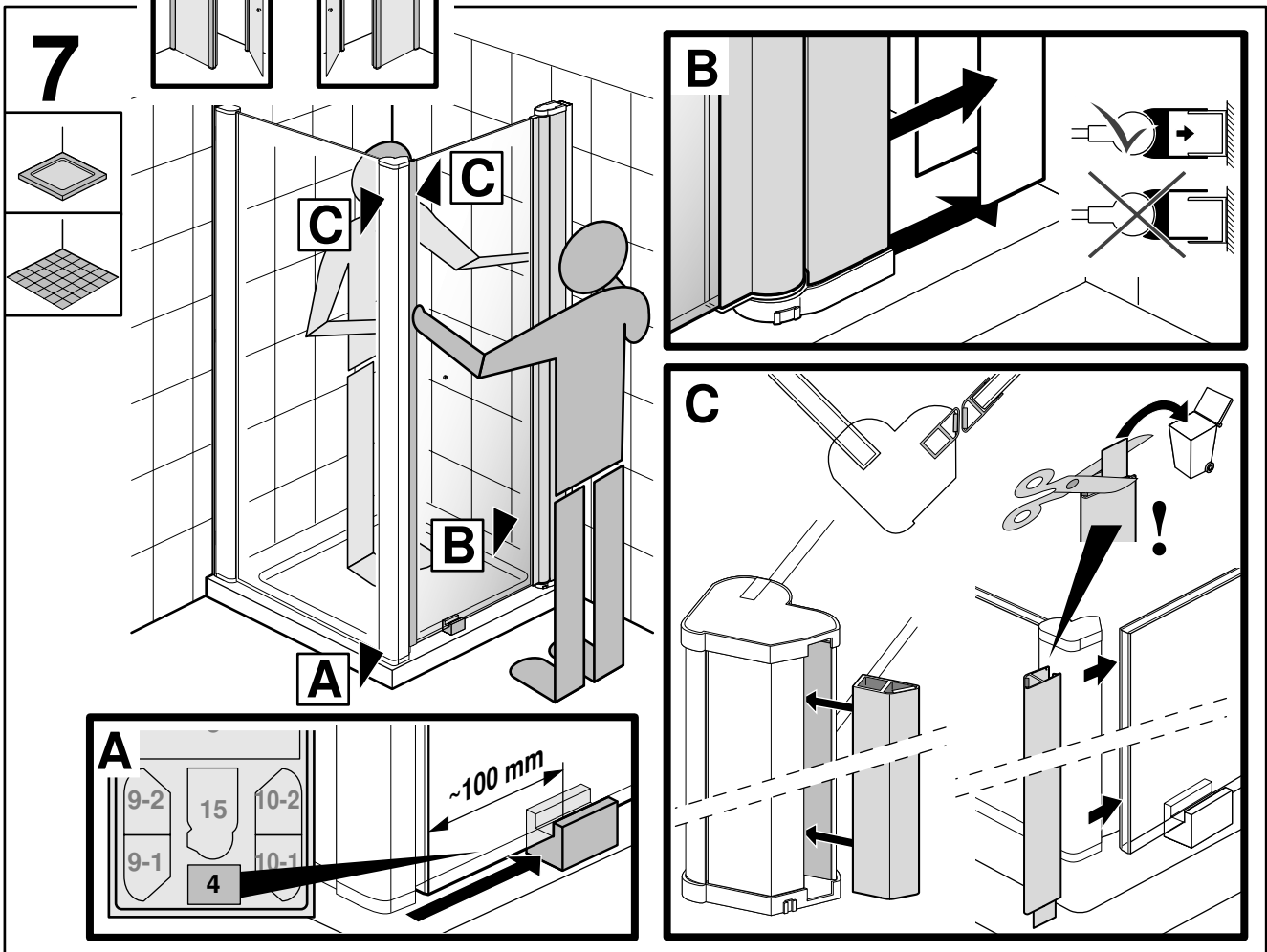




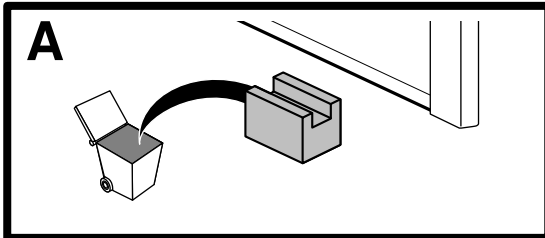
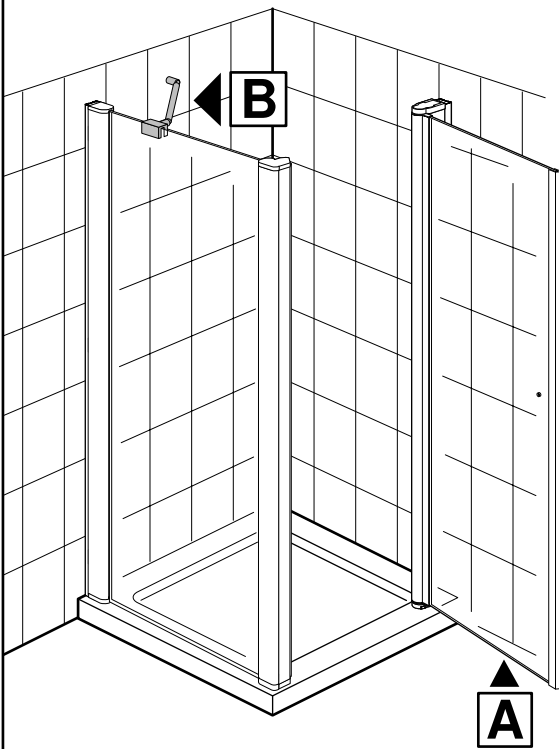
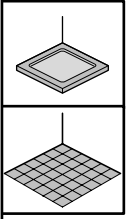
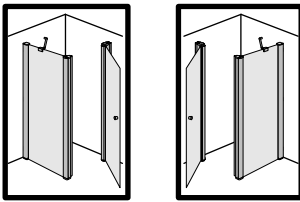




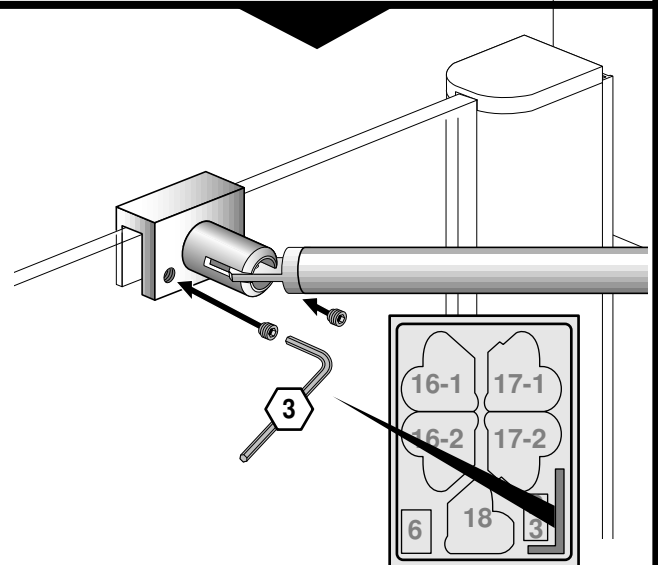
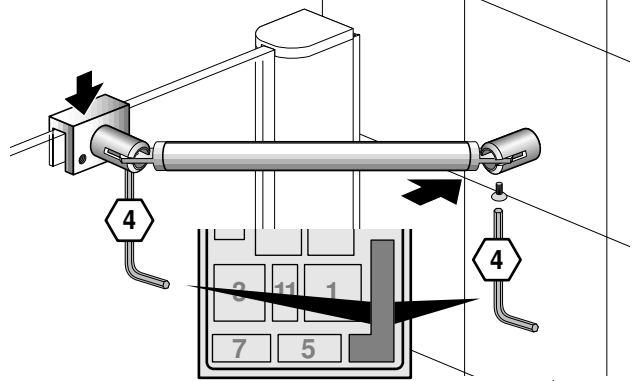
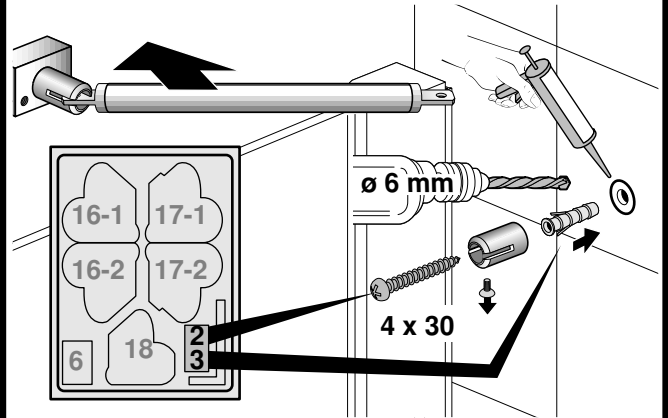
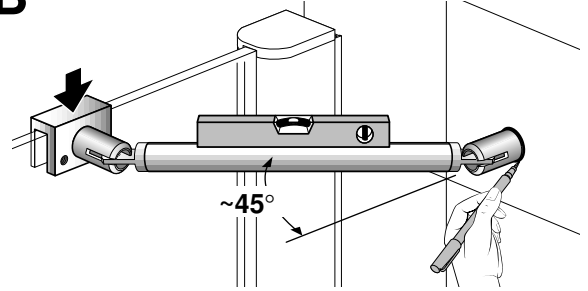


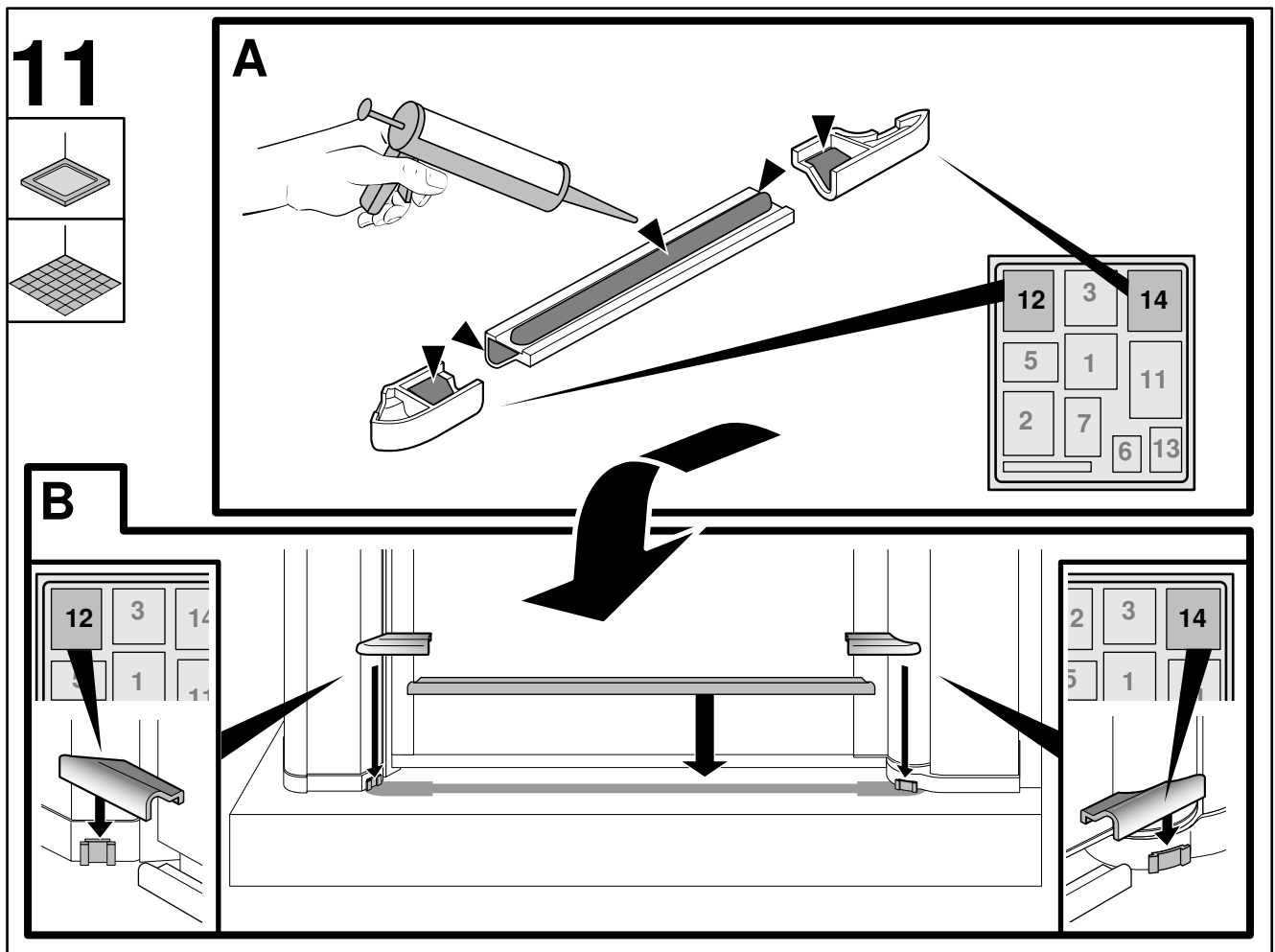
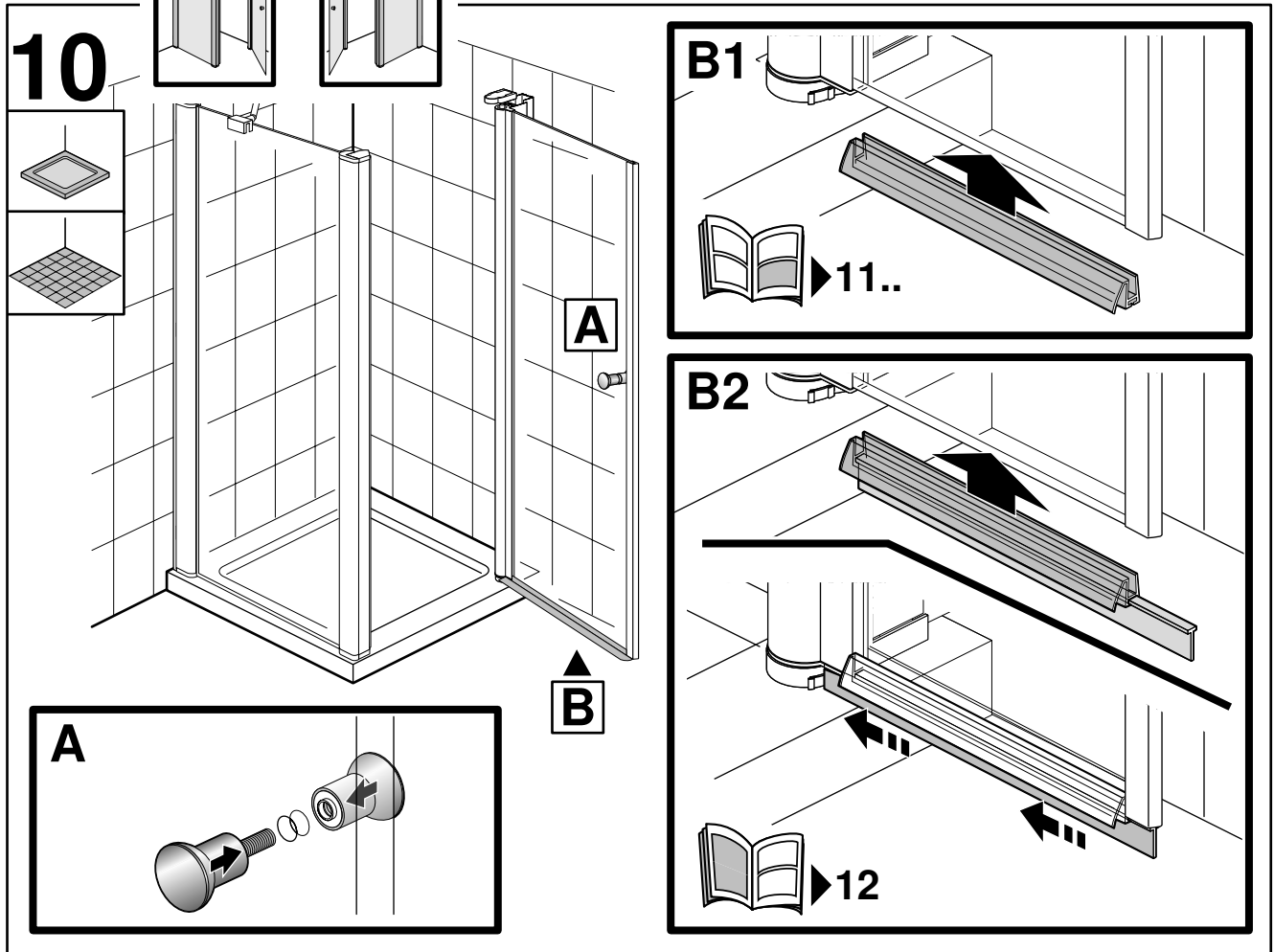


9

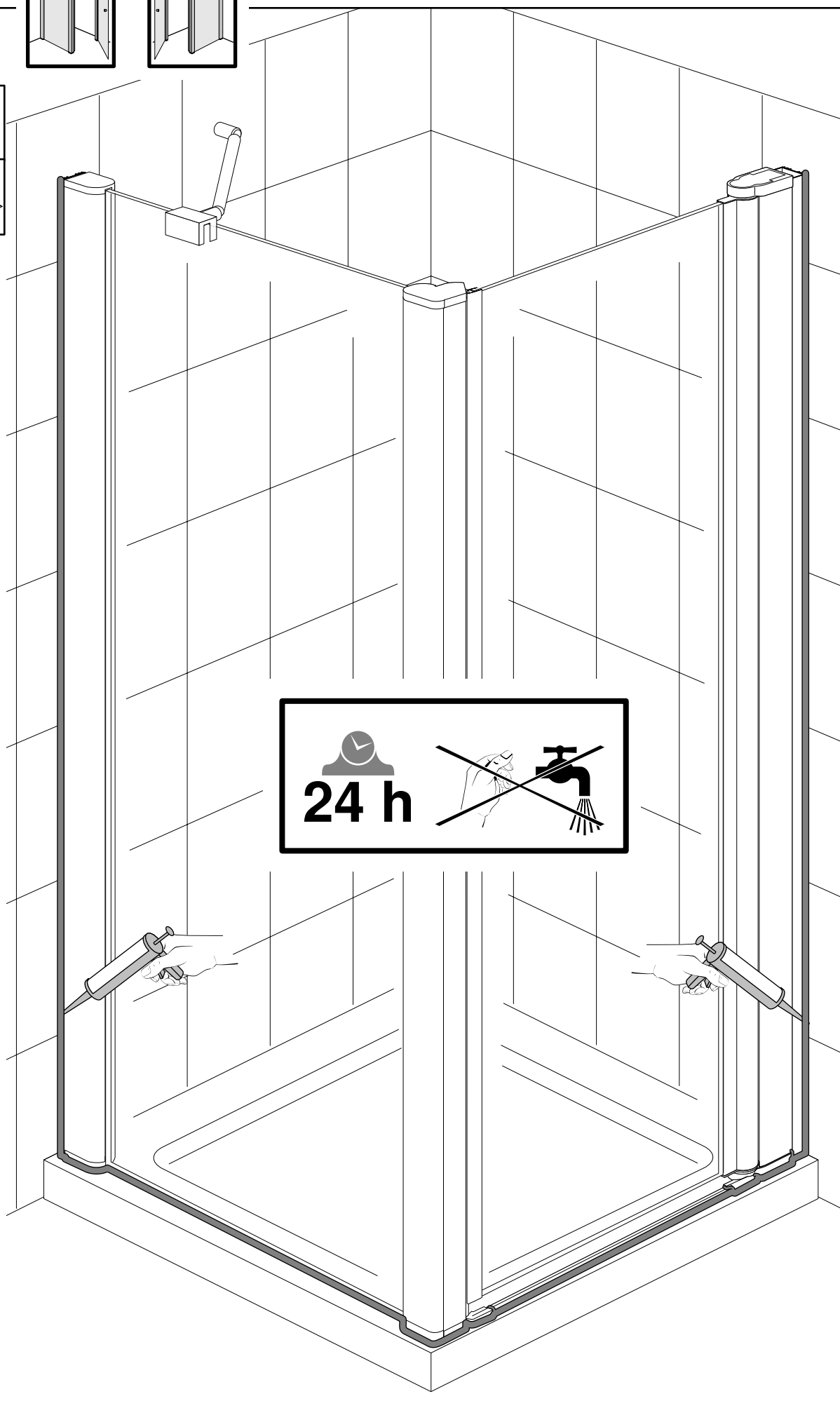
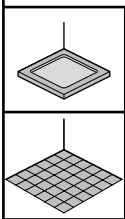
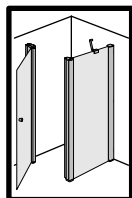
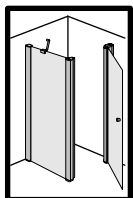


B

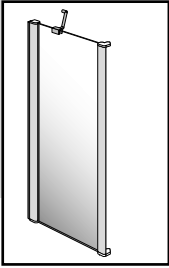




12



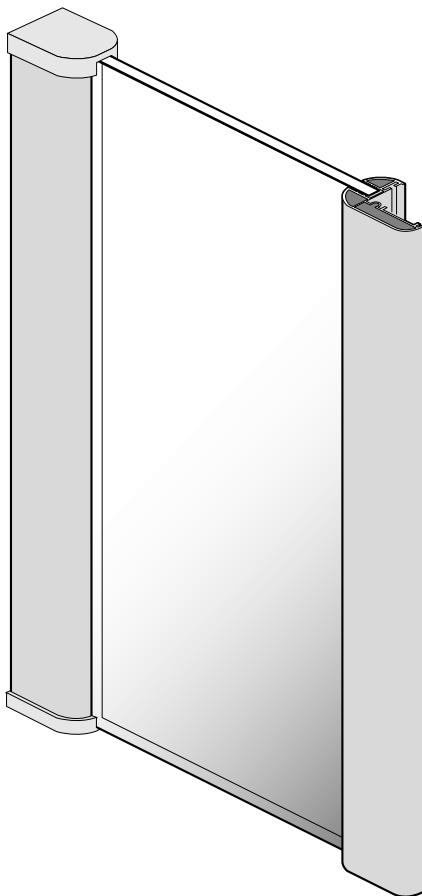
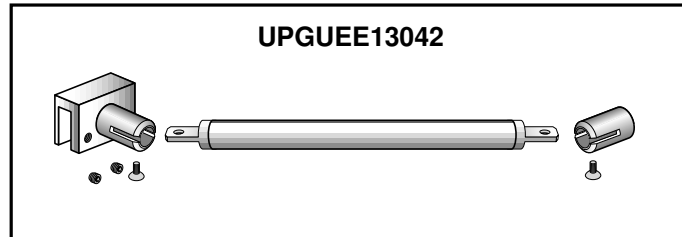
24 h



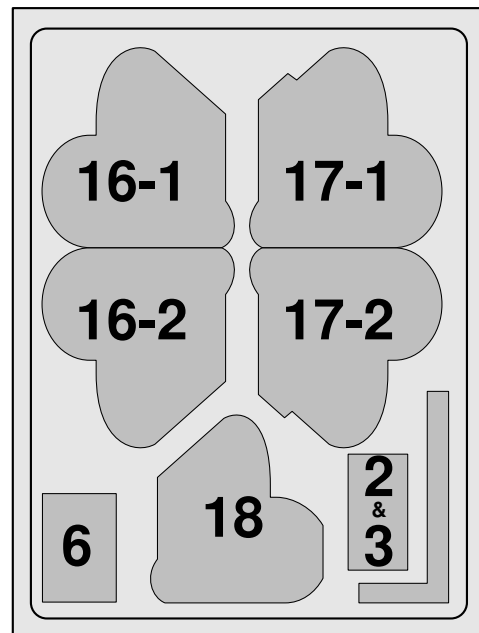
**Einzelteile**  
**Individual parts**  
**Pièces élémentaires**  
**Componenti singoli**  
**Afzonderlijke delen**

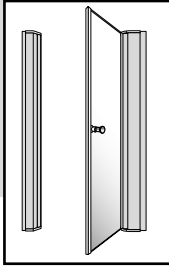
**Reservdelar**  
**Reservedeler**  
**Komponenter**  
**Varaosas / Varaosat**  
**Náhradní díly**

**Náhradné diely**  
**Önálló elemek / Alkatrészek**  
**Piese de schimb**



**UPGUINSKSP**

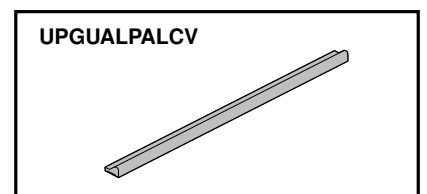
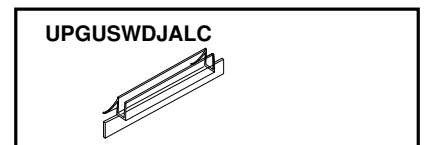
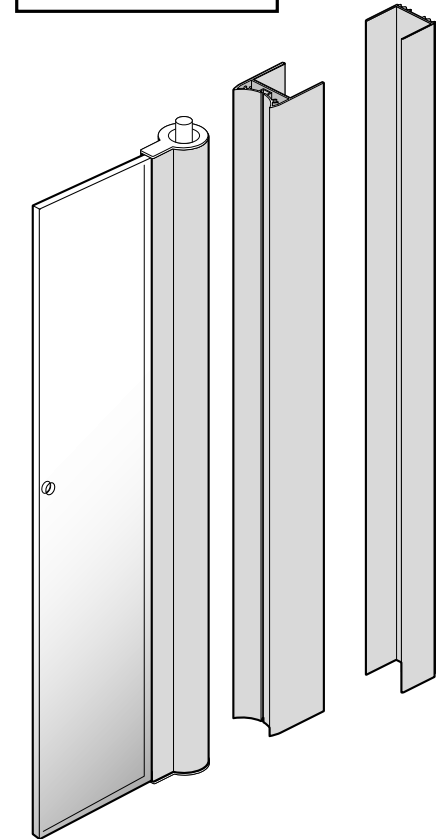
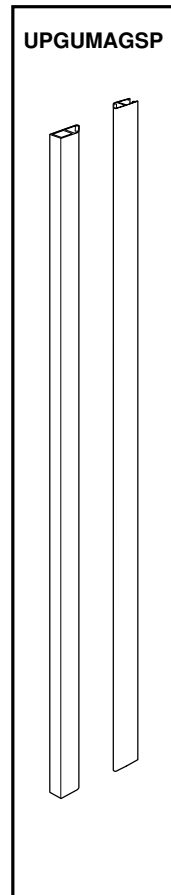
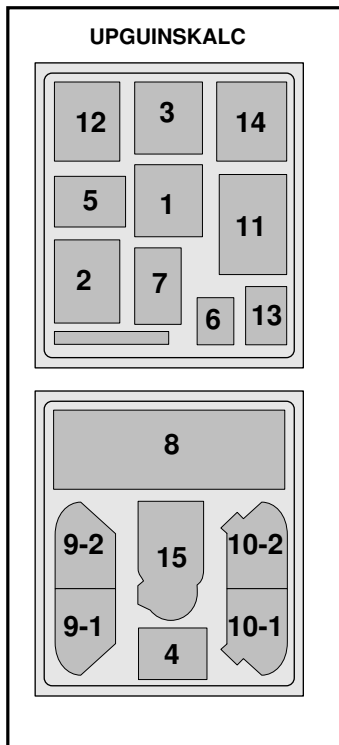
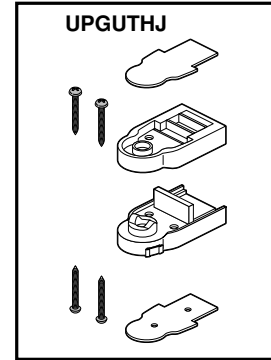




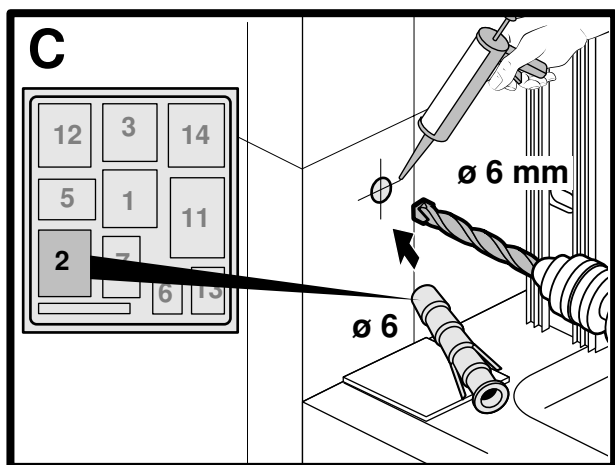
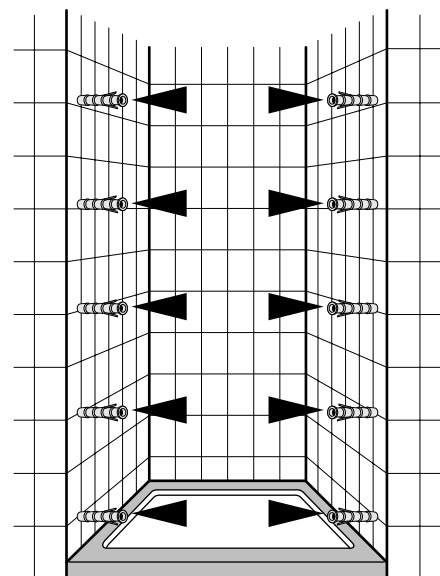
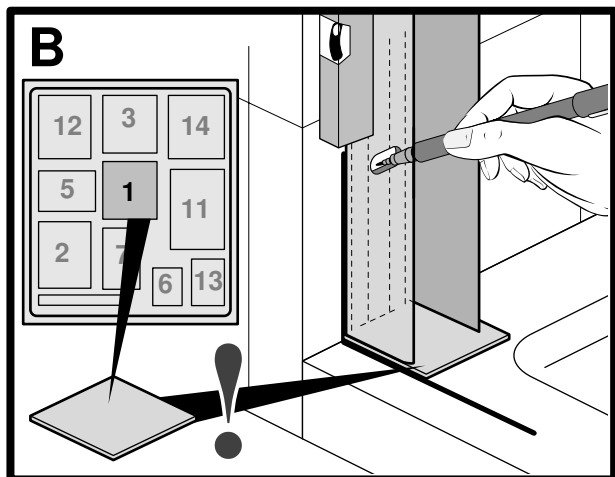
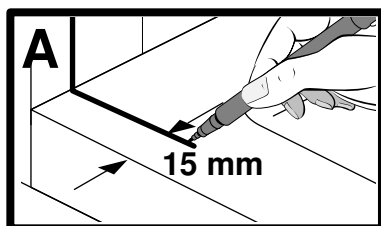
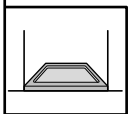
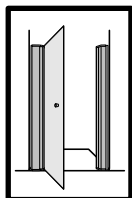
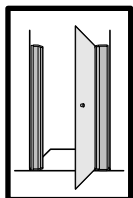
Einzelteile  
Individual parts  
Pièces élémentaires  
Componenti singoli  
Afzonderlijke delen

Reservdelar  
Reservedeler  
Komponenter  
Varaosas / Varaosat  
Náhradní díly

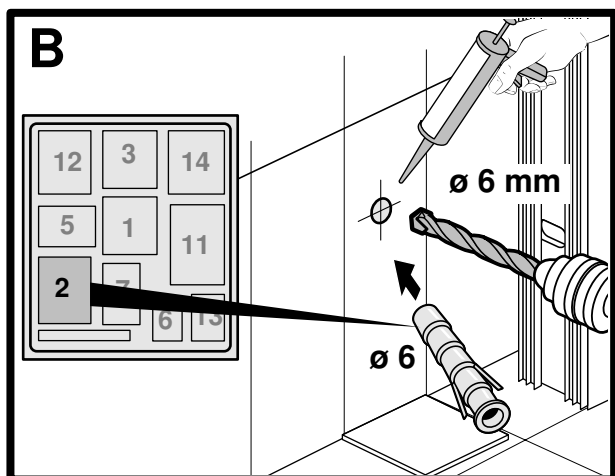
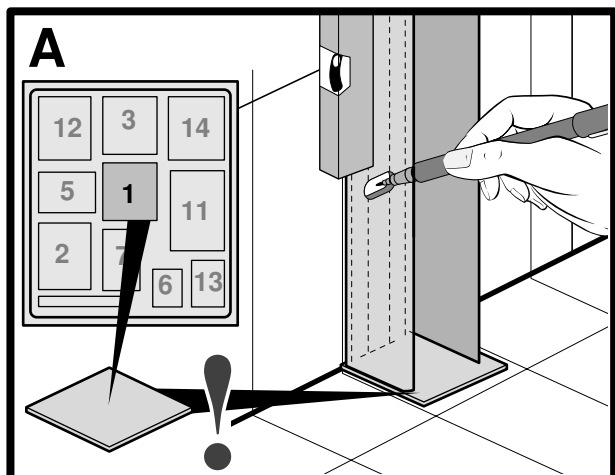
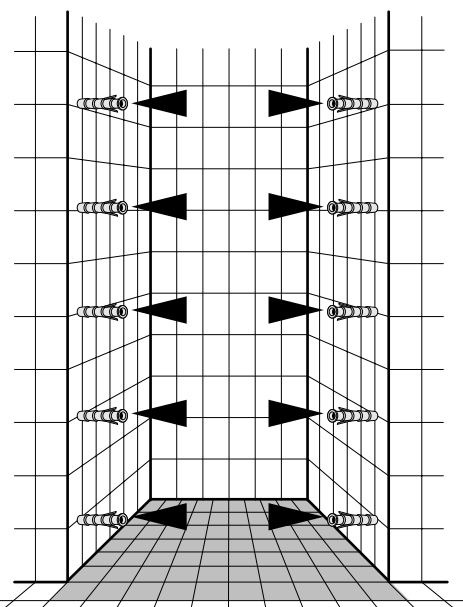
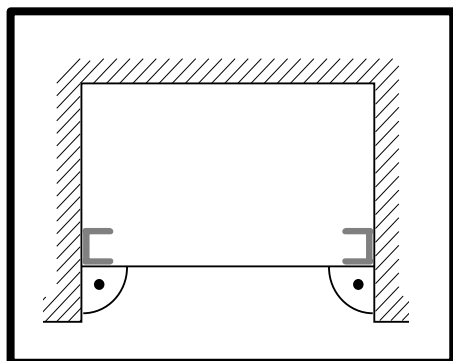
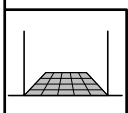
Náhradné diely  
Önálló elemek / Alkatrészek  
Pieśe de schimb



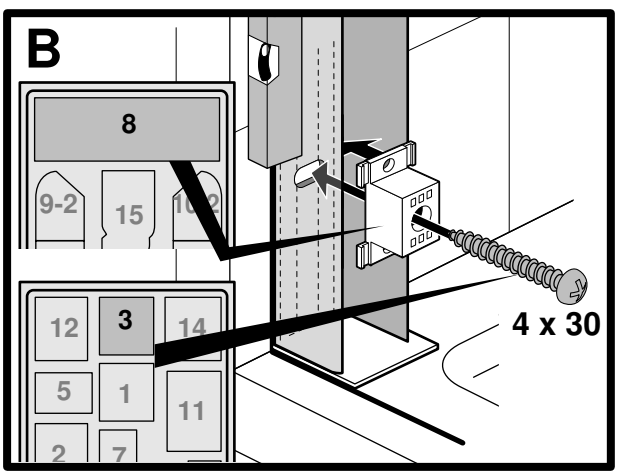
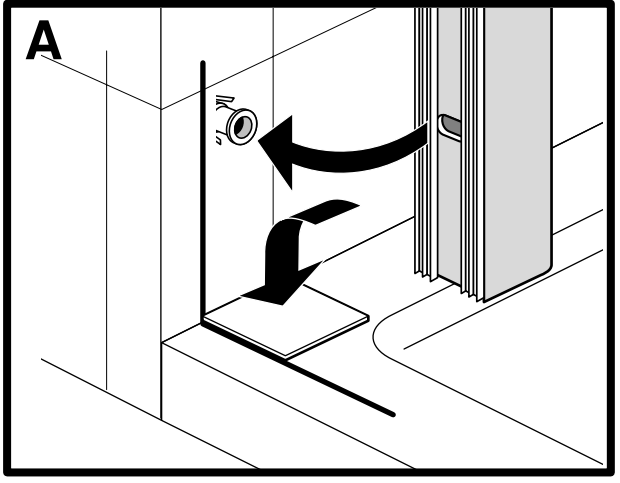
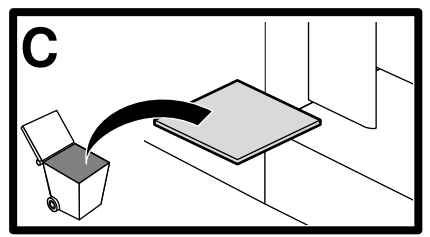
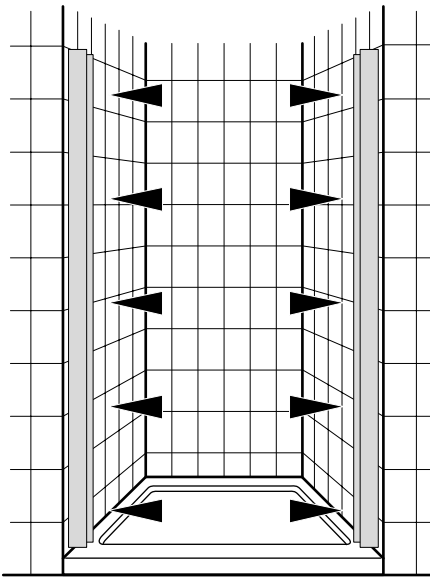
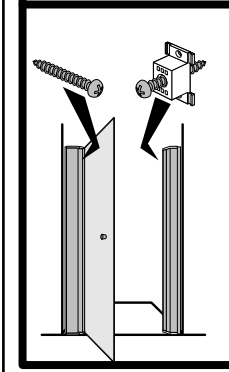
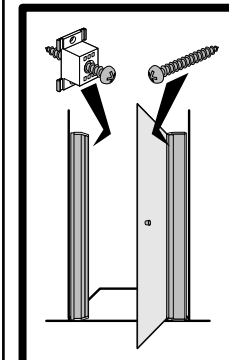
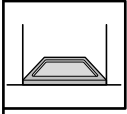
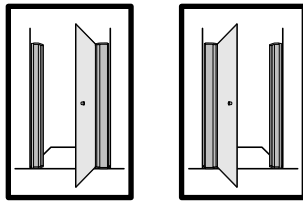
# 13



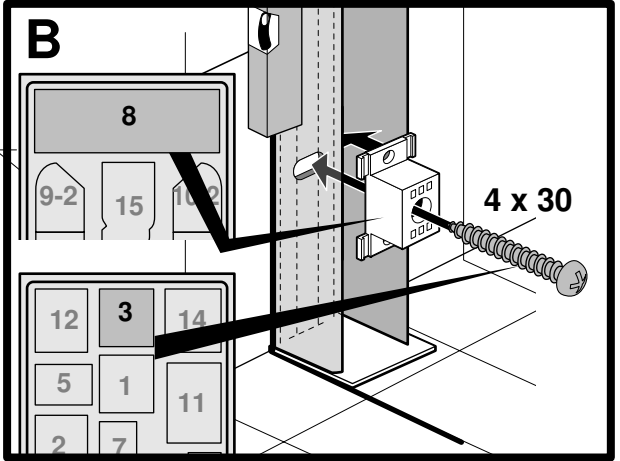
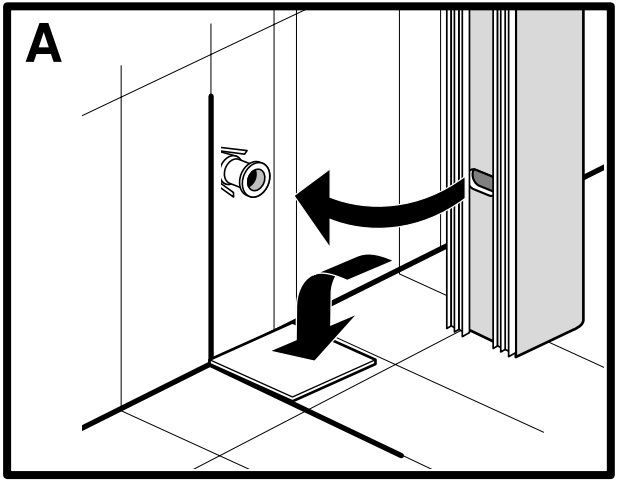
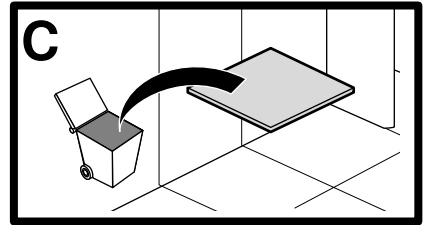
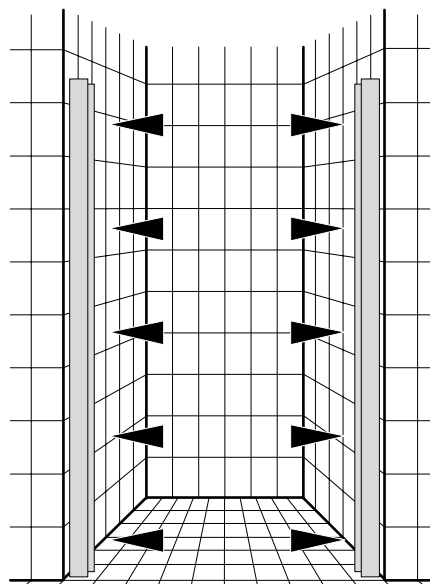
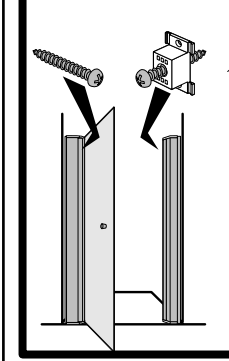
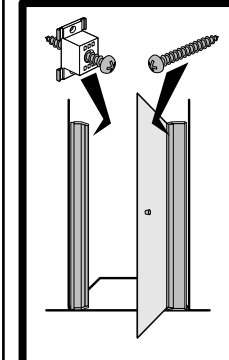
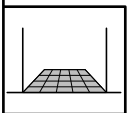
# 13A



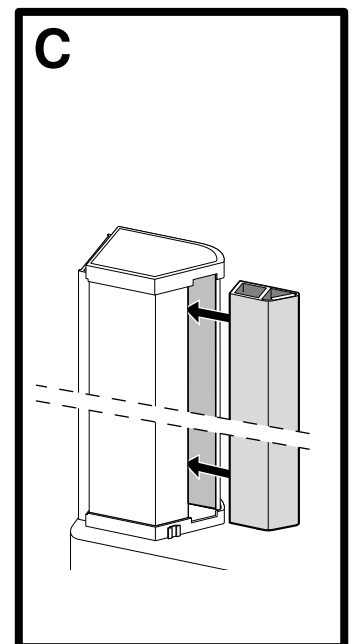
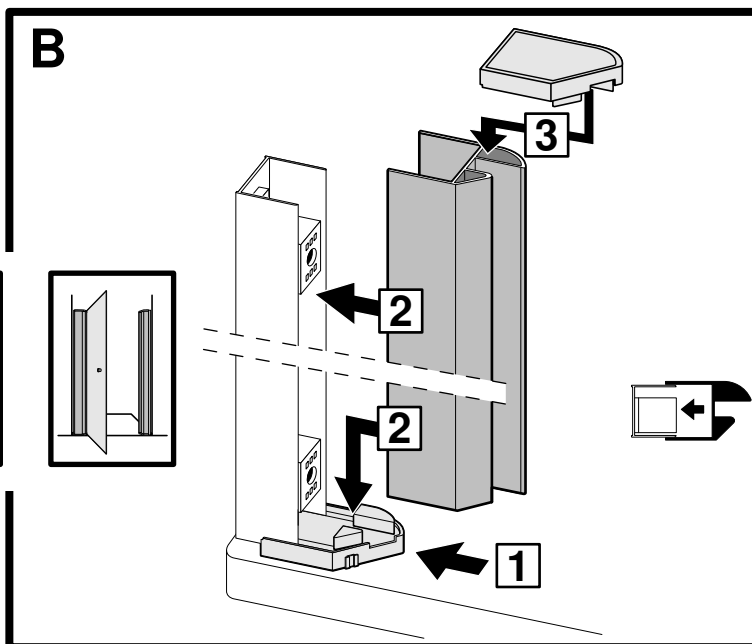
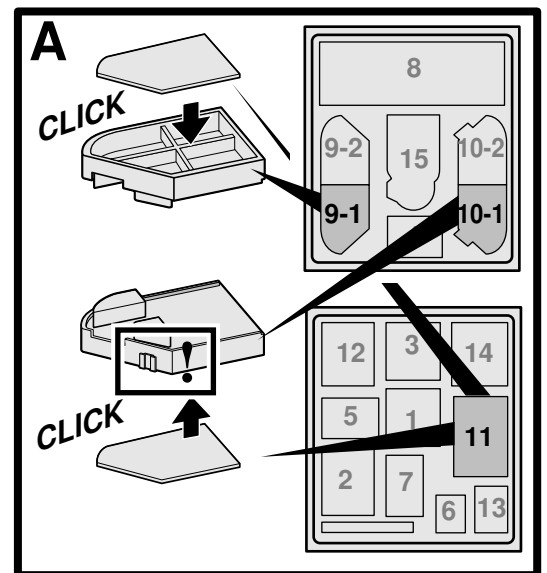
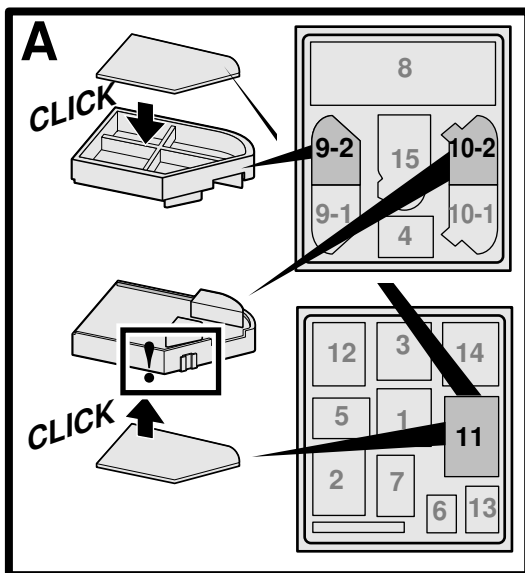
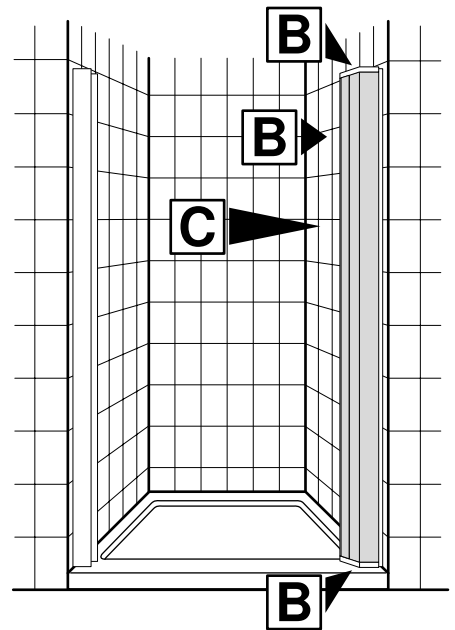
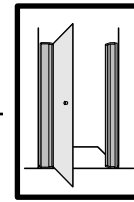
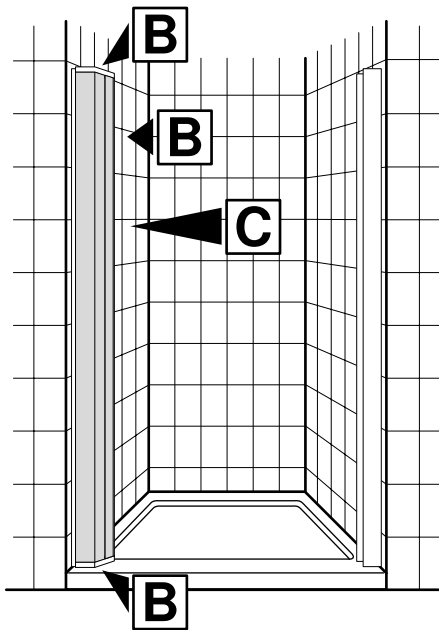
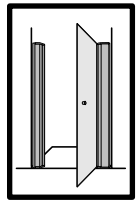
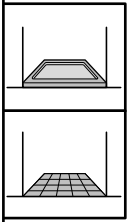
# 14



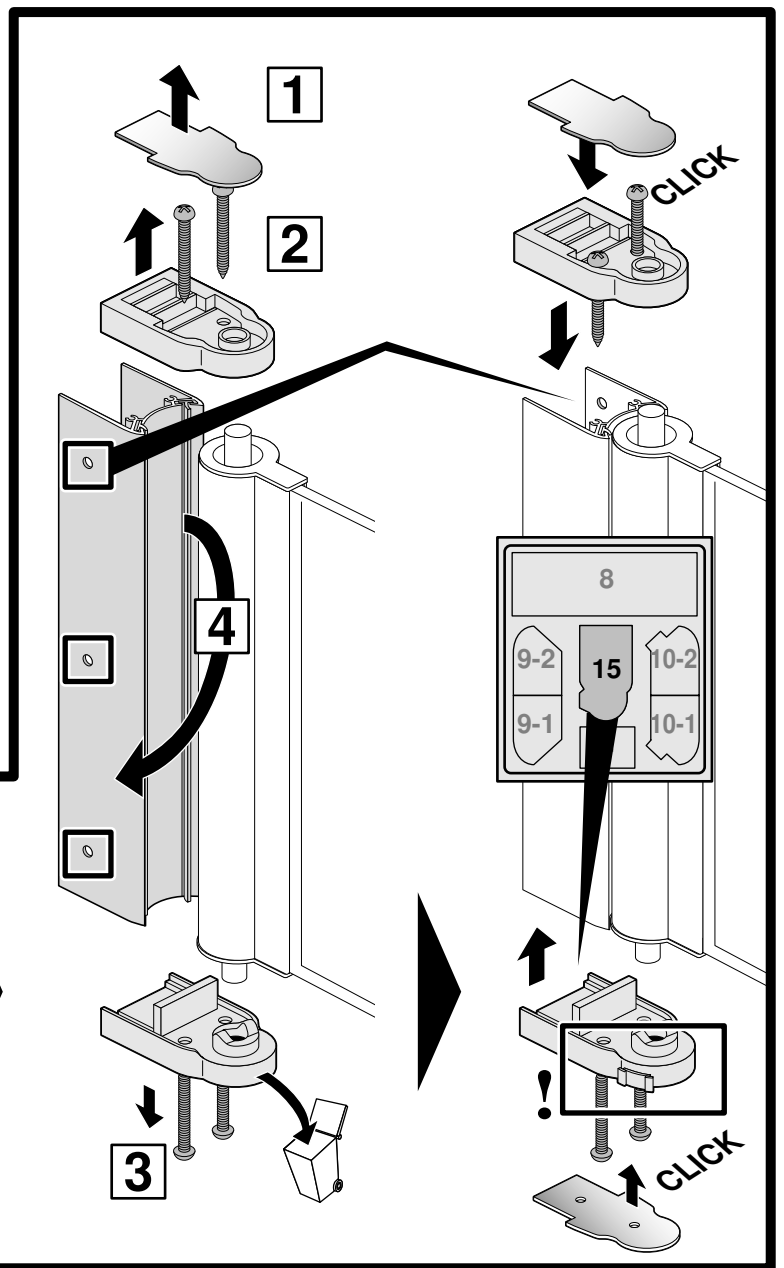
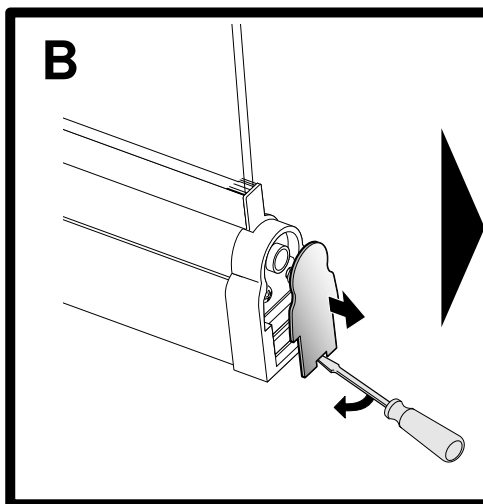
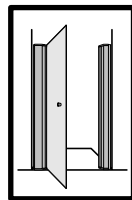
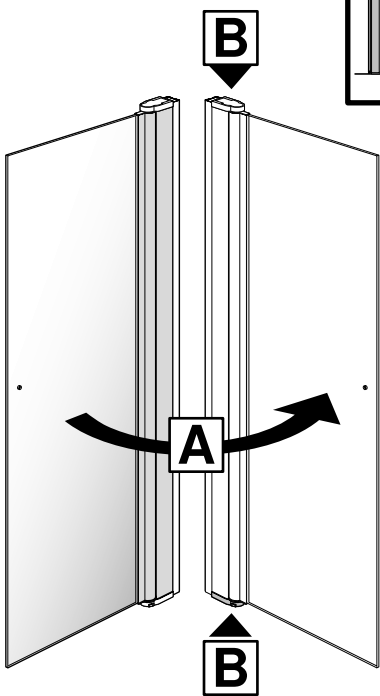
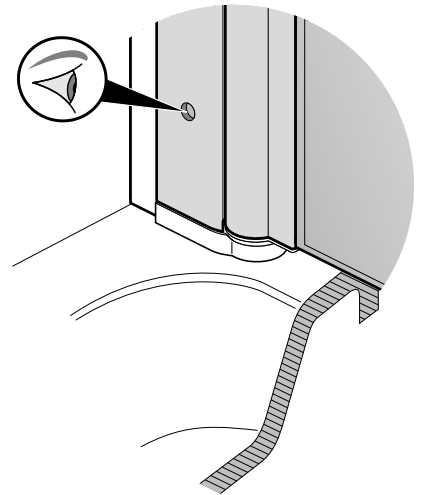
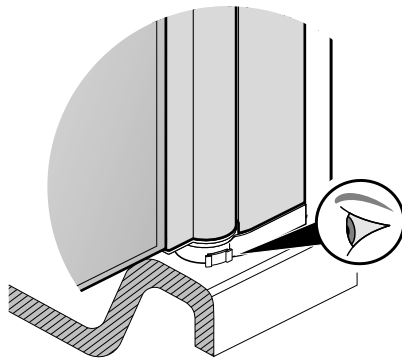
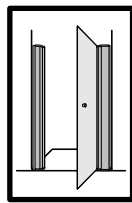
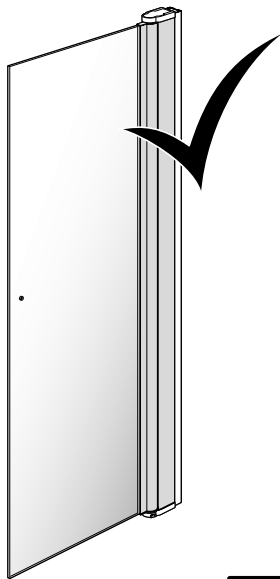
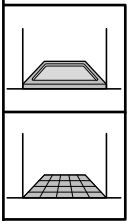
# 14A



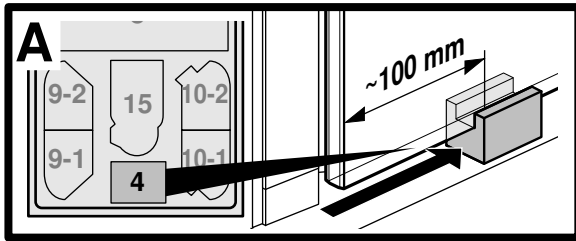
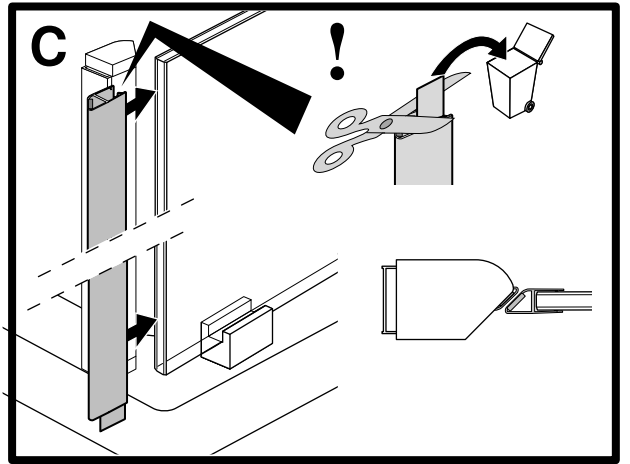
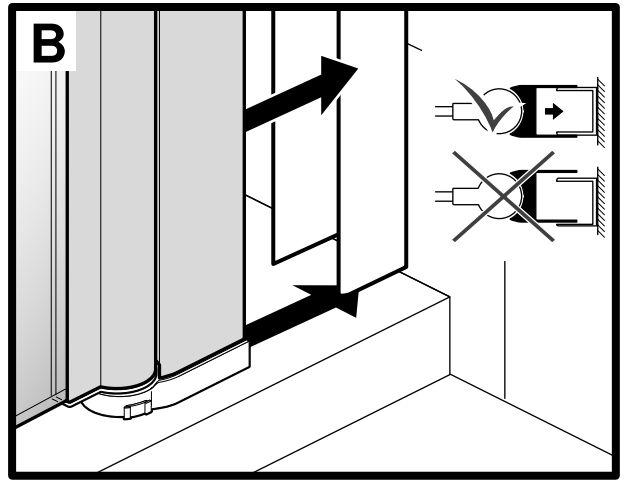
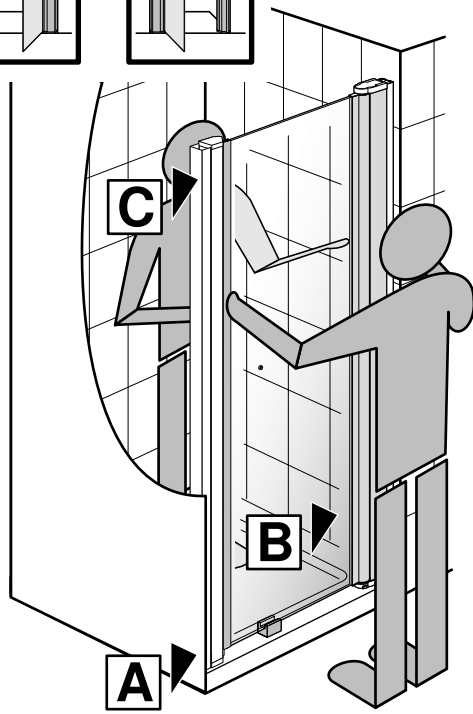
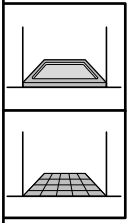
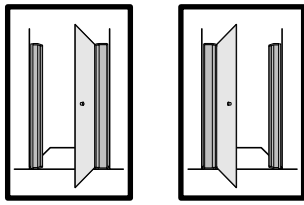
# 15



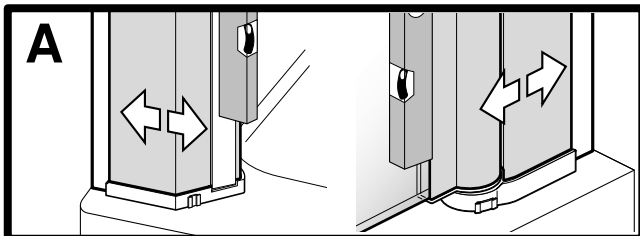
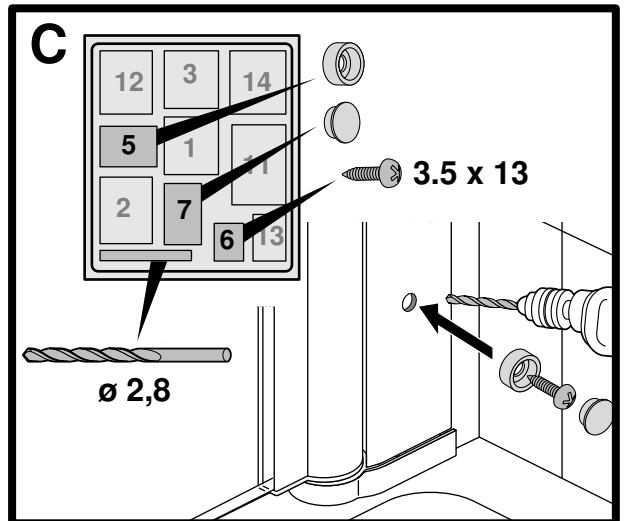
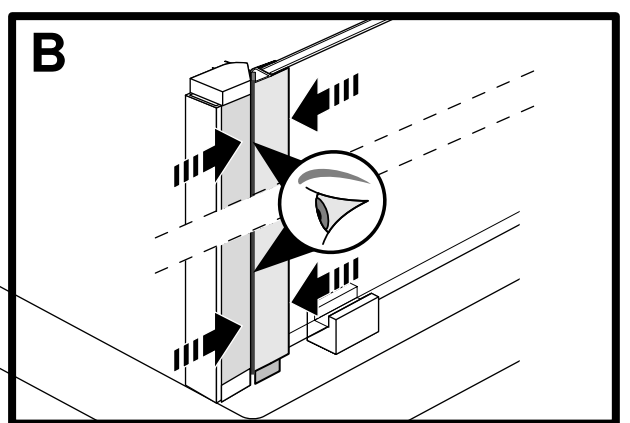
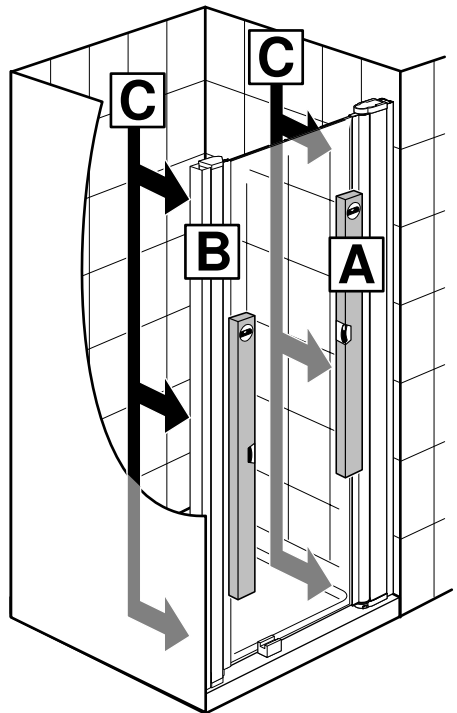
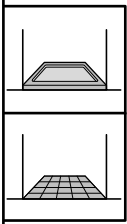
# 16



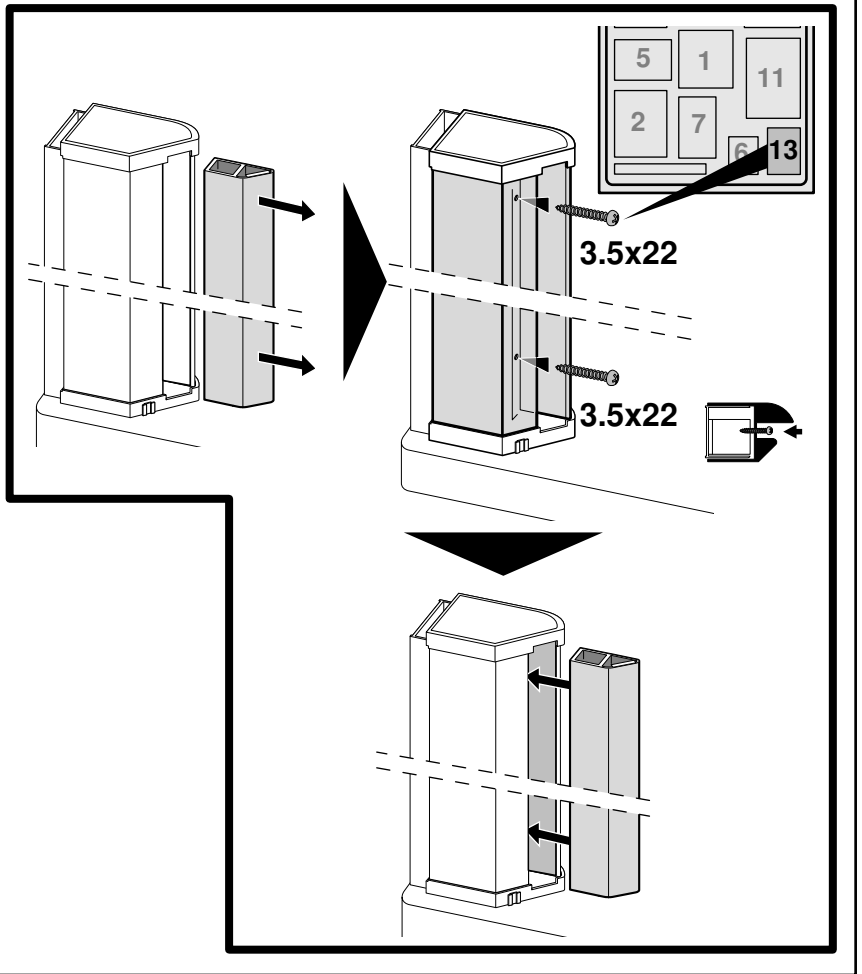
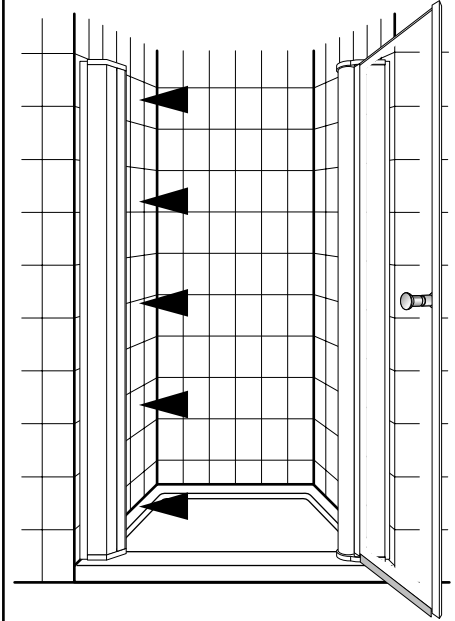
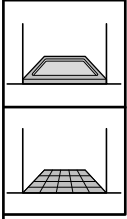
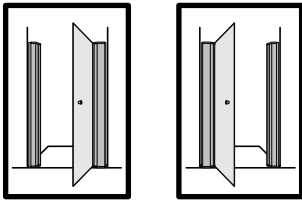
# 17



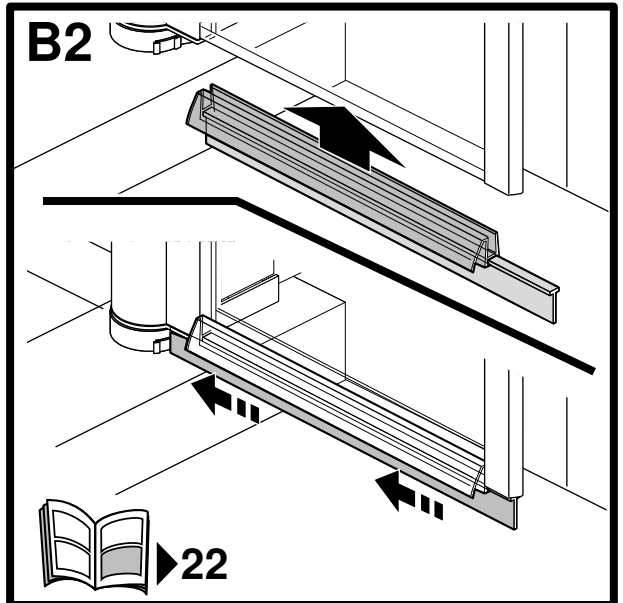
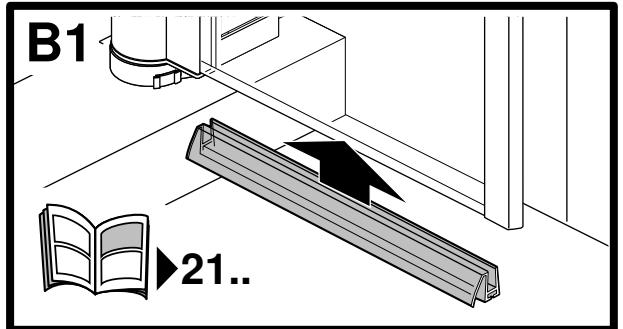
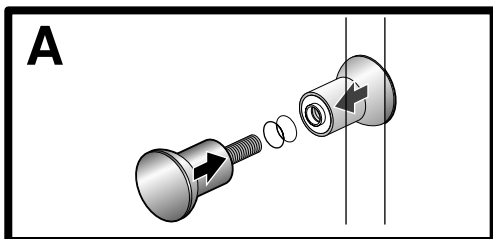
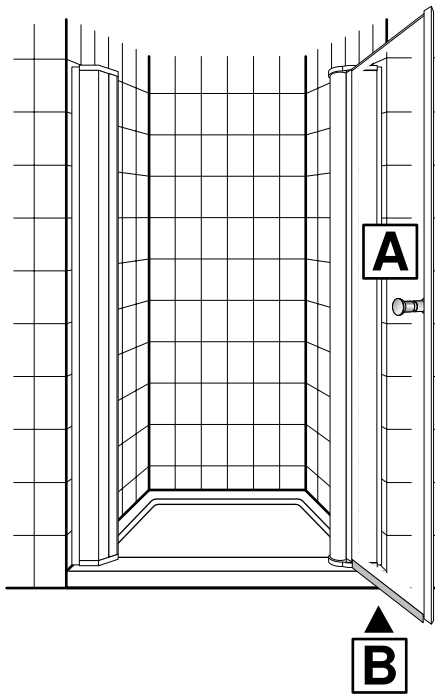
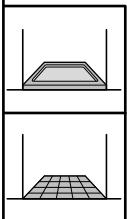
# 18



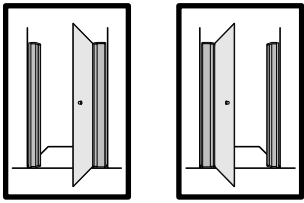
# 19



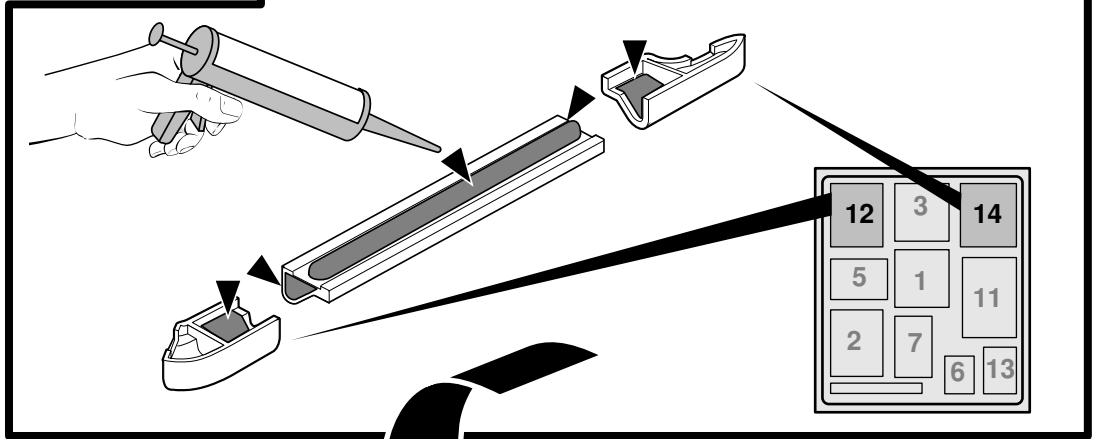
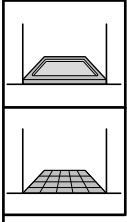
# 20



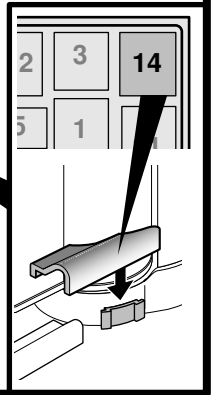
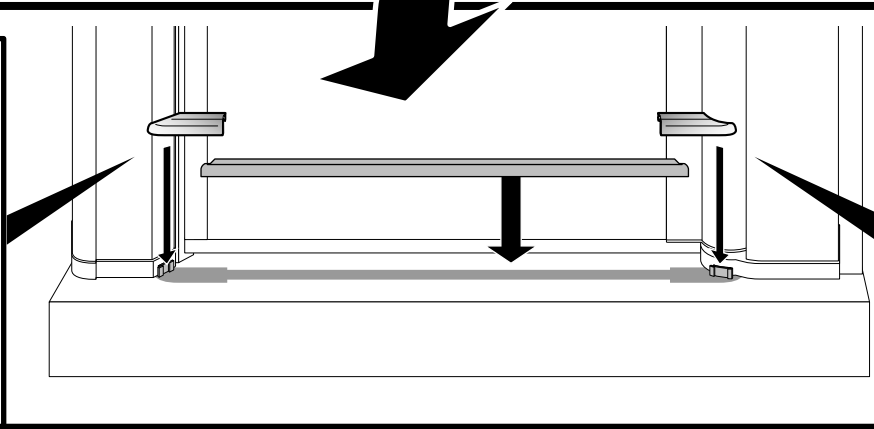
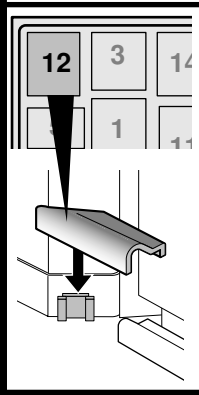
# 21



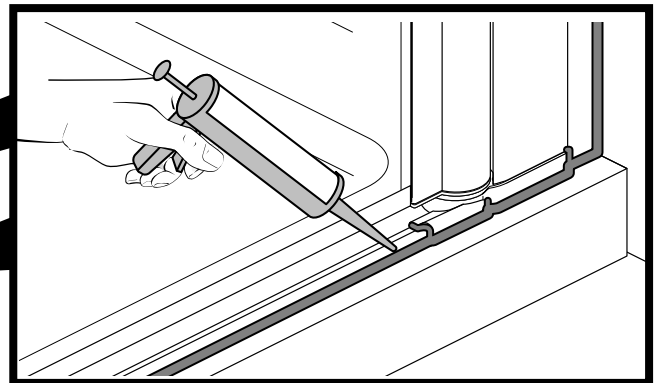
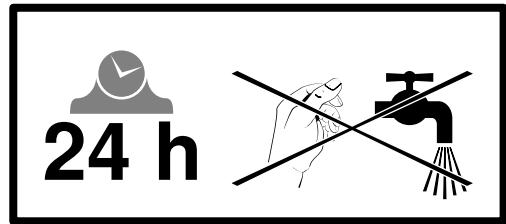
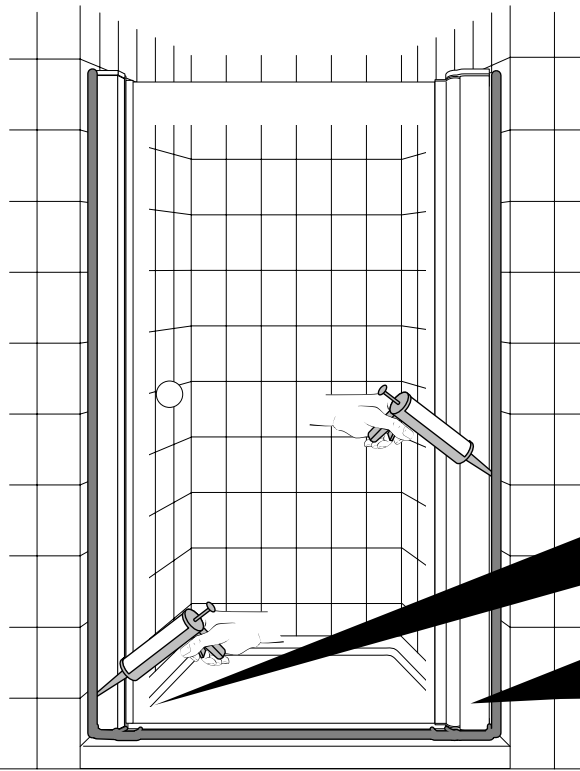
## A

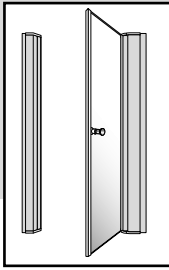


## B



# 22

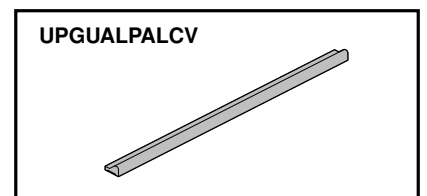
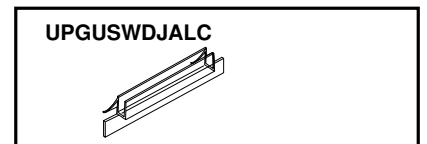
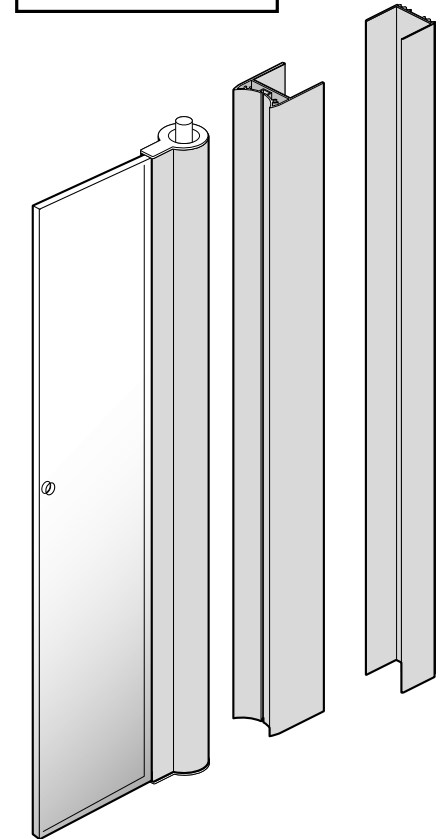
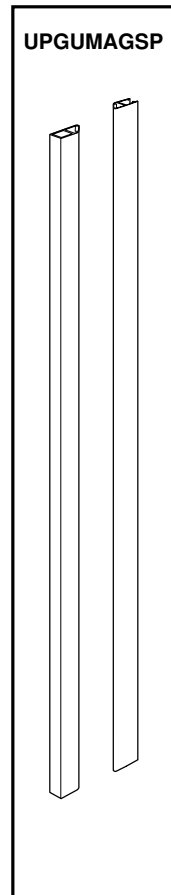
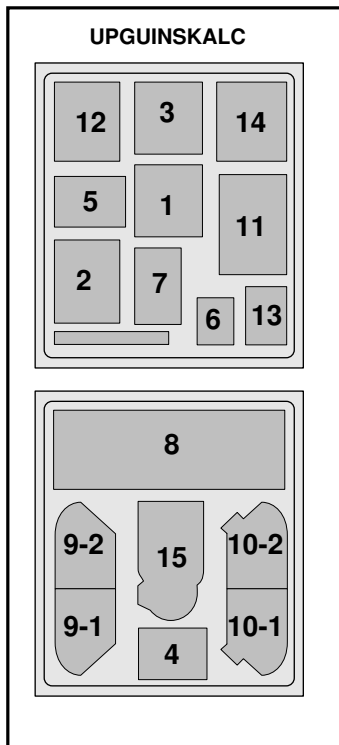
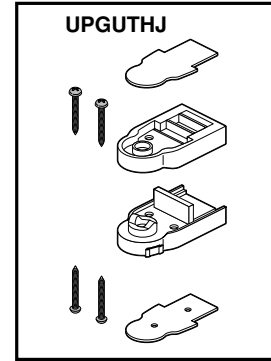




**Einzelteile**  
**Individual parts**  
**Pièces élémentaires**  
**Componenti singoli**  
**Afzonderlijke delen**

**Reservdelar**  
**Reservedeler**  
**Komponenter**  
**Varaosas / Varaosat**  
**Náhradní díly**

**Náhradné diely**  
**Önálló elemek / Alkatrészek**  
**Piese de schimb**



- SE** Villeroy & Boch Gustavsberg AB  
Box 400, 134 29 Gustavsberg, Sweden  
Tel.: 08-570 391 00 / Fax: 08-570 320 36  
www.gustavsberg.se info@gustavsberg.com
- NO** Villeroy & Boch Norge AS  
Postboks 13, 1471 Lørenskog  
Tel.: 67 97 82 50 / Faks: 67 97 16 57  
www.gustavsberg.no info@gustavsberg.no
- DAN** Villeroy & Boch Danmark A/S  
Vallensbækvej 26-28, 2605 Brøndby  
Tlf 36708055 / Fax 36720805  
www.gustavsberg.dk info@gustavsberg.dk
- FIN** Oy Gustavsberg Ab  
Laippatie 14 b  
00880 Helsinki  
Puh +358 9-32 91 88 11  
Fax +358 9-32 91 88 50  
www.gustavsberg.fi myynti@gustavsberg.com
- CZ** Vagnerplast spol. s.r.o.  
Člen skupiny Villeroy & Boch group  
Velké Přítočno 2, 273 51 Unhost'  
Czech Republic  
Tel: +420 / 312 816 111 / Fax: +420 / 312 688 815  
www.gustavsberg.cz info@gustavsberg.cz
- SK** Vagnerplast spol. s.r.o.  
Člen skupiny Villeroy & Boch group  
Vít'azná 181/42, 958 04 Partizánské  
Slovak Republic  
Tel/fax: +421/ 38 7491 555, +421/ 38 7491 556  
www.gustavsberg.sk info@gustavsberg.sk
- HU** Villeroy & Boch Magyarország Zrt.  
H-6800 Hódmezővásárhely, Erzsébeti út 7., Pf. 113  
Tel: (+36 62) 888 565 / Fax: (+36 62) 888 873  
zöld szám: (+36 80) 820 144  
www.alfoldi.hu hmv.info@villeroy-boch.com
- RO** S.C. MONDIAL S.A.  
Str. Timisoarei 149-151  
30550 Lugoj, jud. Timis  
Romania  
Tel: +40/ 256 356.155  
Fax: +40/ 256 356.289  
www.mondial.ro
- NL** Villeroy & Boch Wellness BV  
Savannahweg 25, 3542 AW Utrecht, Nederland  
Tel: +31 (0) 30 247 34 00 / Fax: +31 (0) 30 247 34 99  
www.villeroy-boch.com wellness-nl@villeroy-boch.com
- D** Villeroy & Boch AG  
Unternehmensbereich Bad und Wellness  
Hauptverwaltung  
66693 Mettlach  
Deutschland  
Tel: +49 (0) 6864 81-0  
Fax: +49 (0) 6864 81 1516  
www.villeroy-boch.com information@villeroy-boch.com