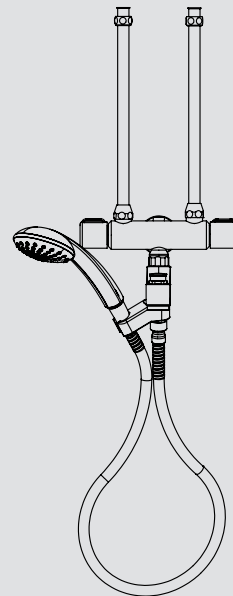
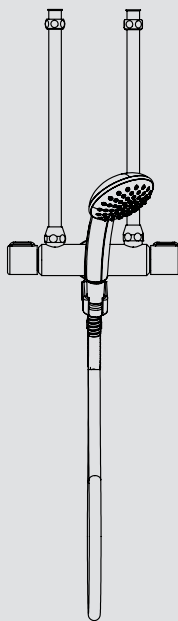
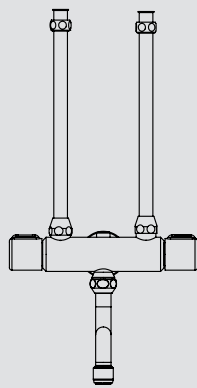


**BEDIENUNG UND INSTALLATION
OPERATION AND INSTALLATION
UTILISATION ET INSTALLATION
BEDIENING EN INSTALLATIE
OBSŁUHA A INSTALACE
OBSŁUGA I INSTALACJA**

Armatür für offene (drucklose) Warmwasserspeicher | Tap for open vented (non-pressurised) water heaters | Mitigeur pour ballons d'eau chaude sanitaire à écoulement libre | Kraan voor open (drukloze) warmwaterboilers | Baterie pro otevřené (beztlaké) zásobníky teplé vody | Armatury do otwartych (bezcisnieniowych) zasobników ciepłej wody

- » WKM
- » WDM
- » WBM



STIEBEL ELTRON

BEDIENUNG

1. **Allgemeine Hinweise** _____ 2
 1.1 Sicherheitshinweise _____ 2
 1.2 Andere Markierungen in dieser Dokumentation _____ 2
 1.3 Maßeinheiten _____ 3
 2. **Sicherheit** _____ 3
 2.1 Bestimmungsgemäße Verwendung _____ 3
 2.2 Prüfzeichen _____ 3
 3. **Bedienung** _____ 3
 4. **Reinigung und Pflege** _____ 3

INSTALLATION

5. **Sicherheit** _____ 4
 5.1 Allgemeine Sicherheitshinweise _____ 4
 5.2 Vorschriften, Normen und Bestimmungen _____ 4
 6. **Produktbeschreibung** _____ 4
 7. **Montage** _____ 5
 8. **Inbetriebnahme** _____ 6
 8.1 Kontrolle der maximalen Durchflussmenge _____ 6
 9. **Technische Daten** _____ 6
 9.1 Maße und Anschlüsse _____ 6
 9.2 Datentabelle _____ 7

KUNDENDIENST UND GARANTIE

UMWELT UND RECYCLING

BEDIENUNG

1. Allgemeine Hinweise

Das Kapitel „Bedienung“ richtet sich an den Gerätebenutzer und den Fachhandwerker.

Das Kapitel „Installation“ richtet sich an den Fachhandwerker.



Hinweis

Lesen Sie diese Anleitung vor dem Gebrauch sorgfältig durch und bewahren Sie sie auf. Geben Sie die Anleitung gegebenenfalls an einen nachfolgenden Benutzer weiter.

1.1 Sicherheitshinweise

1.1.1 Aufbau von Sicherheitshinweisen




SIGNALWORT Art der Gefahr

Hier stehen mögliche Folgen bei Nichtbeachtung des Sicherheitshinweises.

► Hier stehen Maßnahmen zur Abwehr der Gefahr.

1.1.2 Symbole, Art der Gefahr

Symbol	Art der Gefahr
	Verbrennung (Verbrennung, Verbrühung)

1.1.3 Signalworte

SIGNALWORT	Bedeutung
GEFAHR	Hinweise, deren Nichtbeachtung schwere Verletzungen oder Tod zur Folge haben.
WARNUNG	Hinweise, deren Nichtbeachtung schwere Verletzungen oder Tod zur Folge haben kann.
VORSICHT	Hinweise, deren Nichtbeachtung zu mittelschweren oder leichten Verletzungen führen kann.



1.2 Andere Markierungen in dieser Dokumentation



Hinweis

Allgemeine Hinweise werden mit dem nebenstehenden Symbol gekennzeichnet.

► Lesen Sie die Hinweistexte sorgfältig durch.

Symbol	Bedeutung
	Sachschaden (Geräte-, Folge-, Umweltschaden)
	Geräteentsorgung

► Dieses Symbol zeigt Ihnen, dass Sie etwas tun müssen. Die erforderlichen Handlungen werden Schritt für Schritt beschrieben.

1.3 Maßeinheiten

**Hinweis**

Wenn nicht anders angegeben, sind alle Maße in Millimeter.

2. Sicherheit

2.1 Bestimmungsgemäße Verwendung

Das Produkt ist zum Betrieb mit einem offenen (drucklosen) Über-tisch-Warmwasserspeicher bestimmt.

- WKM für Küchenspülen
- WDM für Duschen
- WBM für Badewannen

Das Produkt ist für den Einsatz im häuslichen Umfeld vorgesehen. Es kann von nicht eingewiesenen Personen sicher bedient werden. In nicht häuslicher Umgebung, z. B. im Kleingewerbe, kann das Produkt ebenfalls verwendet werden, sofern die Benutzung in gleicher Weise erfolgt.

Eine andere oder darüber hinausgehende Benutzung gilt als nicht bestimmungsgemäß. Zum bestimmungsgemäßen Gebrauch gehört auch das Beachten dieser Anleitung.

2.2 Prüfzeichen

Für die Armatur ist aufgrund der Landesbauordnungen ein allgemeines bauaufsichtliches Prüfzeugnis zum Nachweis der Verwendbarkeit hinsichtlich des Geräuschverhaltens erteilt worden.



3. Bedienung

**Hinweis**

Während der Aufheizung im Speicher tropft Ausdehnungswasser aus dem Auslauf.

Bei drucklosen Warmwasserspeichern mit antitropf-Funktion bleibt das Ausdehnungswasser im Speicher.

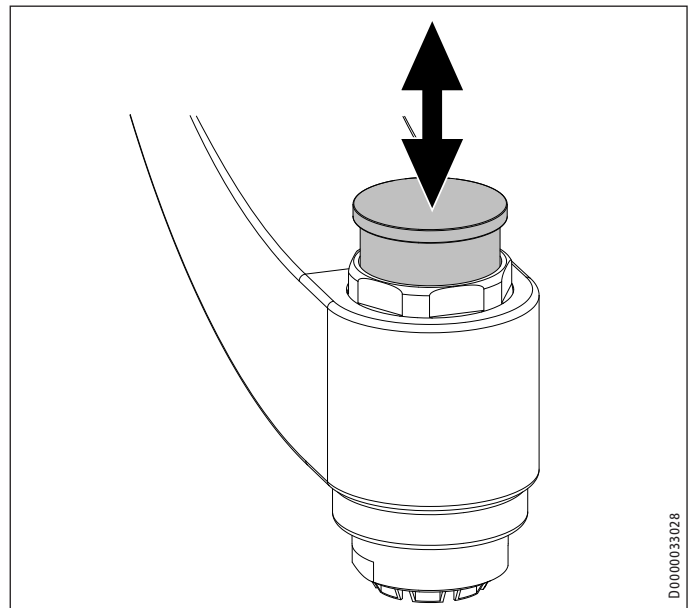
Betätigen Sie den rechten Bediengriff, um warmes Wasser zu entnehmen.

Betätigen Sie den linken Bediengriff, um kaltes Wasser zu entnehmen.

Sie stellen die gewünschte Temperatur ein, indem Sie beide Bediengriffe betätigen und kaltes und warmes Wasser durch entsprechendes Öffnen beziehungsweise Drosseln der Volumenströme mischen.

WBM: Sie können zwischen Auslauf und Handbrause umschalten. Ziehen Sie dazu bei laufendem Wasser die Umstellung.

Nach der Wasserentnahme stellt sich die Armatur selbstständig zurück.



4. Reinigung und Pflege

- ▶ Verwenden Sie keine scheuernden oder anlösenden Reinigungsmittel. Zur Pflege und Reinigung des Produktes genügt ein feuchtes Tuch.
- ▶ Nehmen Sie den Strahlregler zum Entkalken aus der Verschraubung heraus.

INSTALLATION

5. Sicherheit

Die Installation, Inbetriebnahme sowie Wartung und Reparatur des Produktes darf nur von einem Fachhandwerker durchgeführt werden.

5.1 Allgemeine Sicherheitshinweise

Wir gewährleisten eine einwandfreie Funktion und Betriebssicherheit nur, wenn das für das Produkt bestimmte Original-Zubehör und die originalen Ersatzteile verwendet werden.



WARNUNG Verbrennung

Die Armatur kann während des Betriebs eine Temperatur von über 60 °C annehmen.

Bei Auslauftemperaturen größer 43 °C besteht Verbrühungsgefahr.



Sachschaden

Verkalkung kann den Auslauf verschließen und so den Speicher unter Druck setzen.

► Verschließen Sie niemals das Auslaufrohr und verwenden Sie ausschließlich Strahlregler für drucklose Armaturen, da sonst der Speicher beschädigt wird.

5.2 Vorschriften, Normen und Bestimmungen



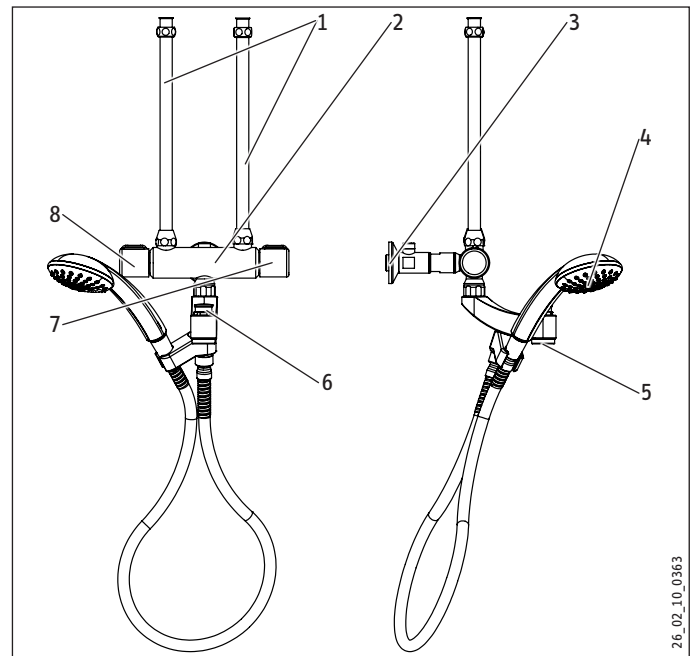
Hinweis

Beachten Sie alle nationalen und regionalen Vorschriften und Bestimmungen.

6. Produktbeschreibung

Lieferumfang

Abbildung WBM



- 1 Wasserzulaufrohr
- 2 Armaturenkörper
- 3 Wandanschluss mit Drosselventil und Hahnverlängerung
- 4 WDM | WBM: Handbrause mit Halterung
- 5 WKM | WBM: Auslauf mit Strahlregler
- 6 WBM: Umstellung: Auslauf - Handbrause
- 7 Bediengriff für warmes Wasser
- 8 Bediengriff für kaltes Wasser

7. Montage

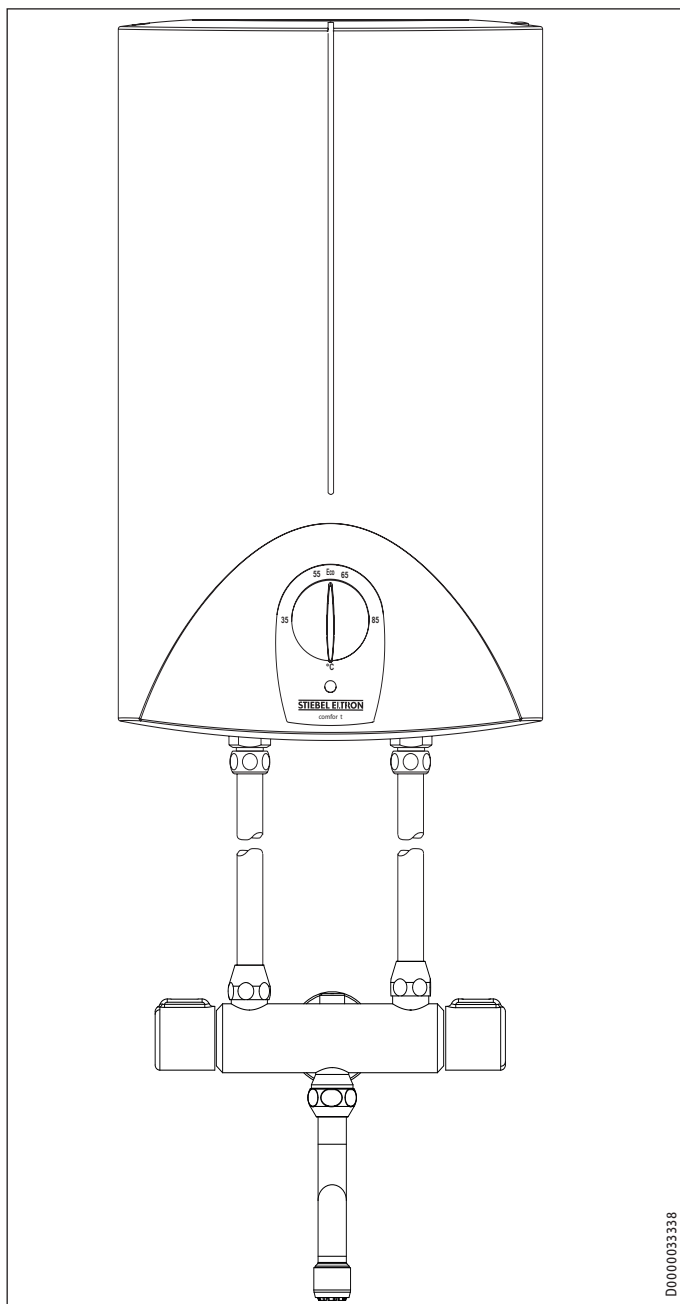


Sachschaden

Der Speicher kann undicht werden.

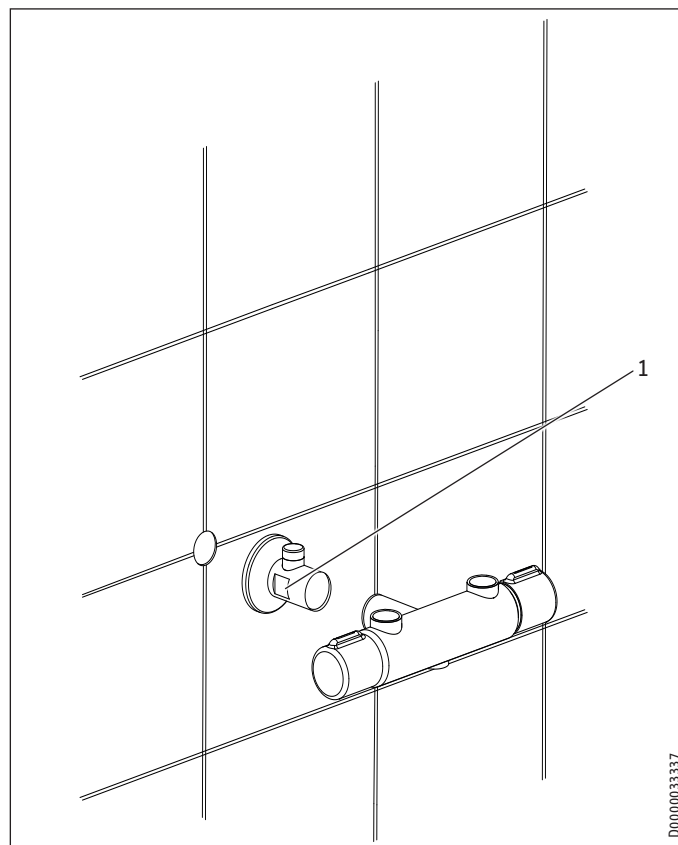
- ▶ Setzen Sie den Speicher keinem Wasserdruck aus.
- ▶ Knicken Sie den Duschschlauch nicht.

- ▶ Entgraten Sie die Rohre, wenn Sie diese gekürzt haben.
- ▶ Spülen Sie die Kaltwasserzuleitung gut durch.



D0000033338

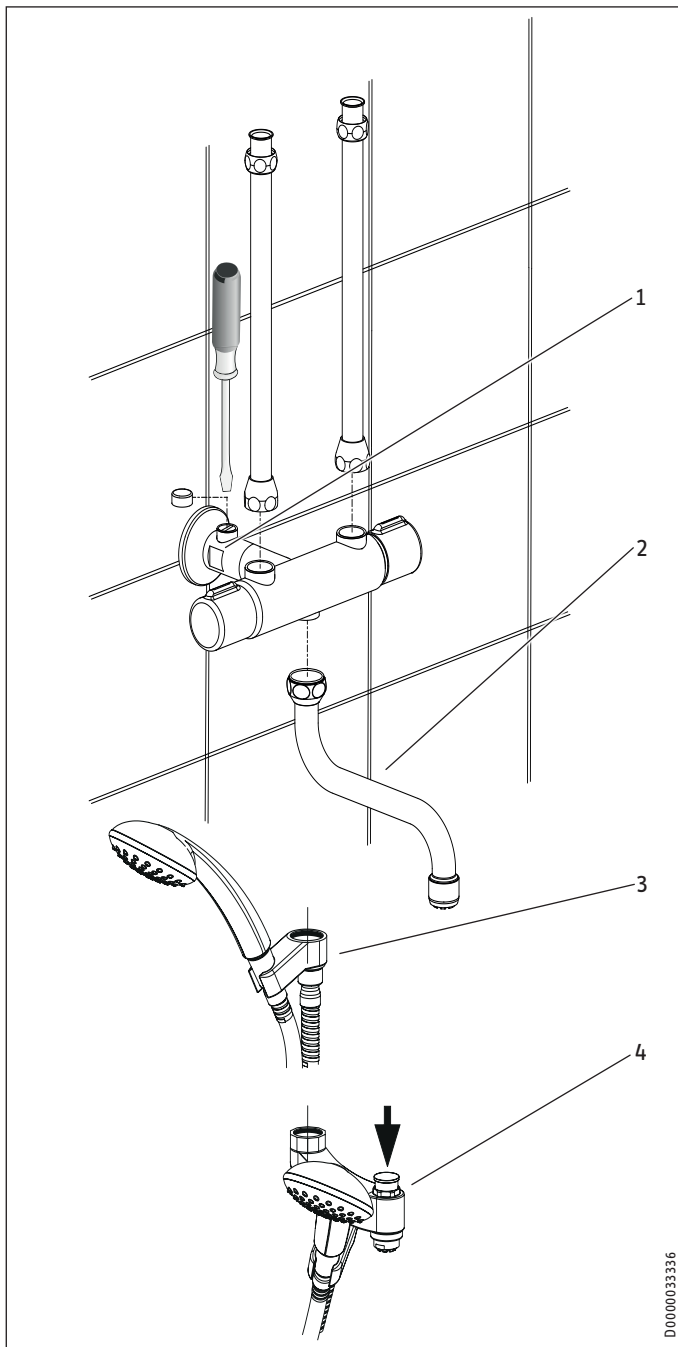
- ▶ Schrauben Sie die Wasserzulaufrohre zur Verbindung von Speicher und Armaturenkörper an.



D0000033337

1 Schlüsselweite 24

- ▶ Setzen Sie gegebenenfalls bei Speichern mit mehr als 30 l Inhalt die Hahnverlängerung zwischen Wandanschluss und Armaturenkörper.



- 1 Drosselventil mit Einstellschraube
- 2 WKM
- 3 WDM
- 4 WBM

► Schrauben Sie an den Armaturenkörper:

- WKM: Schwenkauslauf
- WDM: Duschschlauch mit Halterung für die Handbrause
- WBM: Schwenkarm mit Duschschlauch und Halterung für die Handbrause

8. Inbetriebnahme

- Spülen Sie die Kaltwasserzuleitung gut durch.
- Füllen des Speichers: Öffnen Sie das Warmwasservertil.
- Warten Sie, bis Wasser austritt und schalten Sie den Speicher ein.

8.1 Kontrolle der maximalen Durchflussmenge



Sachschaden

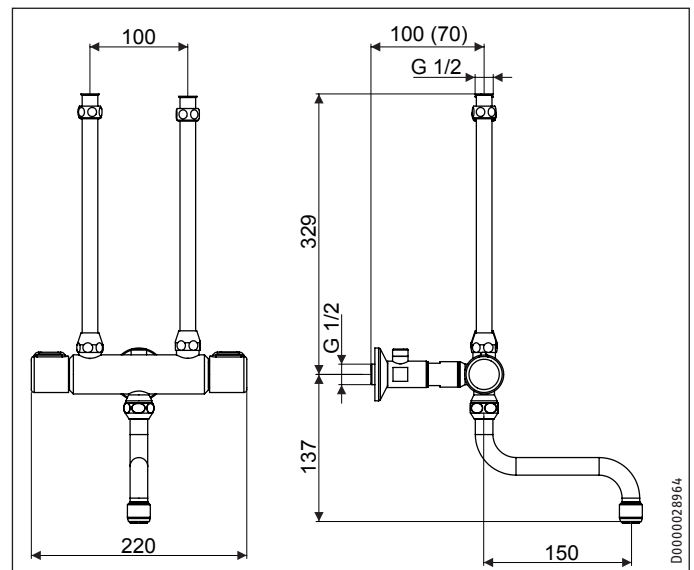
Beachten Sie bei drucklosen Speichern die maximale Durchflussmenge bei voll geöffnetem Entnahmevertil (siehe Kapitel „Technische Daten / Datentabelle“).

- Überschreitet der Durchfluss bei voll geöffneter Armatur die genannte Menge, drosseln Sie die Durchflussmenge über das Drosselventil im Wandanschluss
- Nehmen Sie dazu die Abdeckkappe ab und drehen Sie die Einstellschraube mit einem Schraubendreher nach rechts.

9. Technische Daten

9.1 Maße und Anschlüsse

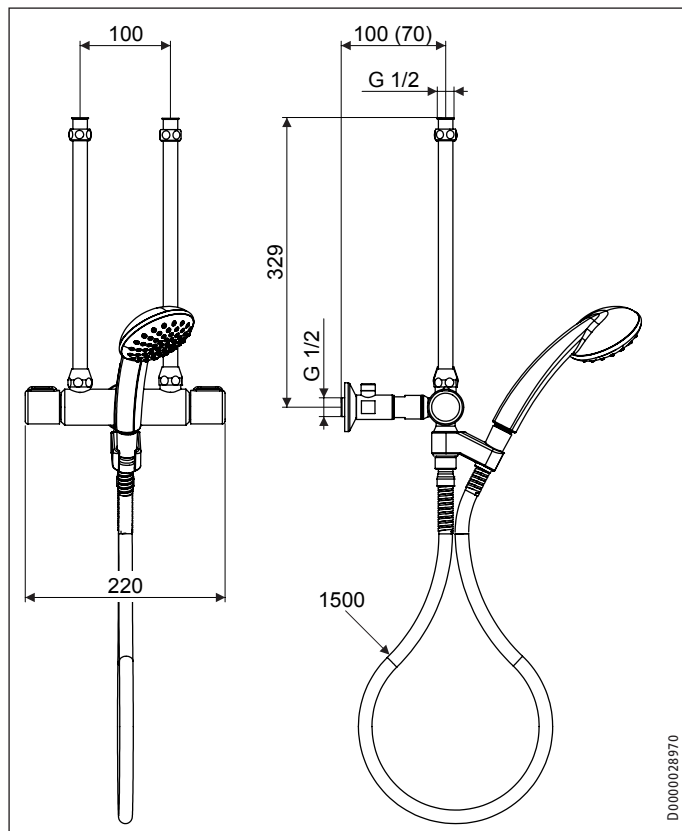
WKM



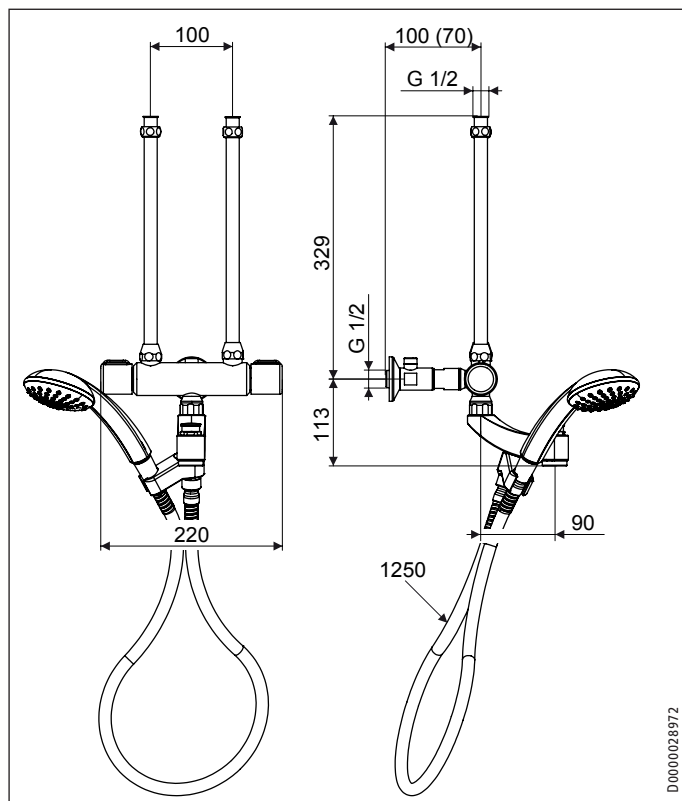
INSTALLATION

Technische Daten

WDM



WBM



9.2 Datentabelle

	WKM	WDM	WBM
	232605	232606	232607
Anwendung	Küche	Dusche	Wanne/Dusche
Bauart	offen	offen	offen
Montageart	Wandbatterie	Wandbatterie	Wandbatterie
Oberfläche	verchromt	verchromt	verchromt
Max. Durchflussmenge	l/min	18	18
Max. zulässiger Druck	MPa	1	1
Ausladung	mm	160	86

- Beachten Sie, dass Sie in Abhängigkeit von dem Ruhedruck eventuell zusätzlich ein Druckminderventil benötigen.

Erreichbarkeit

Sollte einmal eine Störung an einem unserer Produkte auftreten, stehen wir Ihnen natürlich mit Rat und Tat zur Seite.

Rufen Sie uns an:
05531 702-111

oder schreiben Sie uns:
Stiebel Eltron GmbH & Co. KG
- Kundendienst -
Fürstenberger Straße 77, 37603 Holzminden
E-Mail: kundendienst@stiebel-eltron.de
Fax: 05531 702-95890

Weitere Anschriften sind auf der letzten Seite aufgeführt.

Unseren Kundendienst erreichen Sie telefonisch rund um die Uhr, auch an Samstagen und Sonntagen sowie an Feiertagen. Kundendienstesätze erfolgen während unserer Geschäftszeiten (von 7.30 bis 16.30 Uhr, freitags bis 14.00 Uhr). Als Sonderservice bieten wir Kundendienstesätze bis 22 Uhr. Für diesen Sonderservice sowie Kundendienstesätze an Sams-, Sonn- und Feiertagen werden höhere Preise berechnet.

Garantiebedingungen

Diese Garantiebedingungen regeln zusätzliche Garantieleistungen von uns gegenüber dem Endkunden. Sie treten neben die gesetzlichen Gewährleistungsansprüche des Kunden. Die gesetzlichen Gewährleistungsansprüche gegenüber den sonstigen Vertragspartnern sind nicht berührt.

Diese Garantiebedingungen gelten nur für solche Geräte, die vom Endkunden in der Bundesrepublik Deutschland als Neugeräte erworben werden. Ein Garantievertrag kommt nicht zustande, soweit der Endkunde ein gebrauchtes Gerät oder ein neues Gerät seinerseits von einem anderen Endkunden erwirbt.

Inhalt und Umfang der Garantie

Die Garantieleistung wird erbracht, wenn an unseren Geräten ein Herstellungs- und/oder Materialfehler innerhalb der Garantiedauer auftritt. Die Garantie umfasst jedoch keine Leistungen für solche Geräte, an denen Fehler, Schäden oder Mängel aufgrund von Verkalkung, chemischer oder elektrochemischer Einwirkung, fehlerhafter Aufstellung bzw. Installation sowie unsachgemäßer Einregulierung, Bedienung oder unsachgemäßer Inanspruchnahme bzw. Verwendung auftreten. Ebenso ausgeschlossen sind Leistungen aufgrund mangelhafter oder unterlassener Wartung, Witterungseinflüssen oder sonstigen Naturerscheinungen.

Die Garantie erlischt, wenn am Gerät Reparaturen, Eingriffe oder Abänderungen durch nicht von uns autorisierte Personen vorgenommen wurden.

Die Garantieleistung umfasst die sorgfältige Prüfung des Gerätes, wobei zunächst ermittelt wird, ob ein Garantieanspruch besteht. Im Garantiefall entscheiden allein wir, auf welche Art der Fehler behoben wird. Es steht uns frei, eine Reparatur des Gerätes ausführen zu lassen oder selbst auszuführen. Etwaige ausgewechselte Teile werden unser Eigentum.

Für die Dauer und Reichweite der Garantie übernehmen wir sämtliche Material- und Montagekosten.

Soweit der Kunde wegen des Garantiefalles aufgrund gesetzlicher Gewährleistungsansprüche gegen andere Vertragspartner Leistungen erhalten hat, entfällt eine Leistungspflicht von uns.

Soweit eine Garantieleistung erbracht wird, übernehmen wir keine Haftung für die Beschädigung eines Gerätes durch Diebstahl, Feuer, Aufruhr oder ähnliche Ursachen.

Über die vorstehend zugesagten Garantieleistungen hinausgehend kann der Endkunde nach dieser Garantie keine Ansprüche wegen mittelbarer Schäden oder Folgeschäden, die durch das Gerät verursacht werden, insbesondere auf Ersatz außerhalb des Gerätes entstandener Schäden, geltend machen. Gesetzliche Ansprüche des Kunden uns gegenüber oder gegenüber Dritten bleiben unberührt.

Garantiedauer

Für im privaten Haushalt eingesetzte Geräte beträgt die Garantiedauer 24 Monate; im übrigen (zum Beispiel bei einem Einsatz der Geräte in Gewerbe-, Handwerks- oder Industriebetrieben) beträgt die Garantiedauer 12 Monate.

Die Garantiedauer beginnt für jedes Gerät mit der Übergabe des Gerätes an den Kunden, der das Gerät zum ersten Mal einsetzt.

Garantieleistungen führen nicht zu einer Verlängerung der Garantiedauer. Durch die erbrachte Garantieleistung wird keine neue Garantiedauer in Gang gesetzt. Dies gilt für alle erbrachten Garantieleistungen, insbesondere für etwaig eingebaute Ersatzteile oder für die Ersatzlieferung eines neuen Gerätes.

Inanspruchnahme der Garantie

Garantieansprüche sind vor Ablauf der Garantiedauer, innerhalb von zwei Wochen, nachdem der Mangel erkannt wurde, bei uns anzumelden. Dabei müssen Angaben zum Fehler, zum Gerät und zum Zeitpunkt der Feststellung gemacht werden. Als Garantienachweis ist die Rechnung oder ein sonstiger datierter Kaufnachweis beizufügen. Fehlen die vorgenannten Angaben oder Unterlagen, besteht kein Garantieanspruch.

Garantie für in Deutschland erworbene, jedoch außerhalb Deutschlands eingesetzte Geräte

Wir sind nicht verpflichtet, Garantieleistungen außerhalb der Bundesrepublik Deutschland zu erbringen. Bei Störungen eines im Ausland eingesetzten Gerätes ist dieses gegebenenfalls auf Gefahr und Kosten des Kunden an den Kundendienst in Deutschland zu senden. Die Rücksendung erfolgt ebenfalls auf Gefahr und Kosten des Kunden. Etwaige gesetzliche Ansprüche des Kunden uns gegenüber oder gegenüber Dritten bleiben auch in diesem Fall unberührt.

Außerhalb Deutschlands erworbene Geräte

Für außerhalb Deutschlands erworbene Geräte gilt diese Garantie nicht. Es gelten die jeweiligen gesetzlichen Vorschriften und gegebenenfalls die Lieferbedingungen der Ländergesellschaft bzw. des Importeurs.

Entsorgung von Transport- und Verkaufsverpackungsmaterial

Damit Ihr Gerät unbeschädigt bei Ihnen ankommt, haben wir es sorgfältig verpackt. Bitte helfen Sie, die Umwelt zu schützen, und entsorgen Sie das Verpackungsmaterial des Gerätes sachgerecht. Wir beteiligen uns gemeinsam mit dem Großhandel und dem Fachhandwerk / Fachhandel in Deutschland an einem wirksamen Rücknahme- und Entsorgungskonzept für die umweltschonende Aufarbeitung der Verpackungen.

Überlassen Sie die Transportverpackung dem Fachhandwerker beziehungsweise dem Fachhandel.

Entsorgen Sie Verkaufsverpackungen über eines der Dualen Systeme in Deutschland.

Entsorgung von Altgeräten in Deutschland



Geräteentsorgung

Die mit diesem Symbol gekennzeichneten Geräte dürfen nicht mit dem Hausmüll entsorgt werden.

Als Hersteller sorgen wir im Rahmen der Produktverantwortung für eine umweltgerechte Behandlung und Verwertung der Altgeräte. Weitere Informationen zur Sammlung und Entsorgung erhalten Sie über Ihre Kommune oder Ihren Fachhandwerker / Fachhändler.

Bereits bei der Entwicklung neuer Geräte achten wir auf eine hohe Recyclingfähigkeit der Materialien.

Über das Rücknahmesystem werden hohe Recyclingquoten der Materialien erreicht, um Deponien und die Umwelt zu entlasten. Damit leisten wir gemeinsam einen wichtigen Beitrag zum Umweltschutz.

Entsorgung außerhalb Deutschlands

Entsorgen Sie dieses Gerät fach- und sachgerecht nach den örtlich geltenden Vorschriften und Gesetzen.

OPERATION

1. General information	10
1.1 Safety instructions	10
1.2 Other symbols in this documentation	10
1.3 Units of measurement	11
2. Safety	11
2.1 Intended use	11
3. Operation	11
4. Cleaning and care	11

INSTALLATION

5. Safety	12
5.1 General safety instructions	12
5.2 Instructions, standards and regulations	12
6. Appliance description	12
7. Installation	13
8. Commissioning	14
8.1 Checking the maximum flow rate	14
9. Specification	14
9.1 Dimensions and connections	14
9.2 Data table	15

GUARANTEE

ENVIRONMENT AND RECYCLING

OPERATION

1. General information

The chapter “Operation” is intended for appliance users and qualified contractors.

The chapter “Installation” is intended for qualified contractors.



Note

Read these instructions carefully before using the appliance and retain them for future reference. Pass on the instructions to a new user if required.

1.1 Safety instructions

1.1.1 Structure of safety instructions



KEYWORD Type of risk
Here, possible consequences are listed that may result from failure to observe the safety instructions.
► Steps to prevent the risk are listed.

1.1.2 Symbols, type of risk

Symbol	Type of risk
	Burns (burns, scalding)

1.1.3 Keywords

KEYWORD	Meaning
DANGER	Failure to observe this information will result in serious injury or death.
WARNING	Failure to observe this information may result in serious injury or death.
CAUTION	Failure to observe this information may result in non-serious or minor injury.

1.2 Other symbols in this documentation



Note

General information is identified by the symbol shown on the left.
► Read these texts carefully.

Symbol	Meaning
	Material damage (Appliance and consequential losses, environmental pollution)
	Appliance disposal

► This symbol indicates that you have to do something. The action you need to take is described step by step.

1.3 Units of measurement



Note

All measurements are given in mm unless stated otherwise.

2. Safety

2.1 Intended use

This product is intended for operation with an open vented (non-pressurised) oversink water heater.

- WKM for kitchen sinks
- WDM for showers
- WBM for baths

This product is designed for domestic use. It can be used safely by untrained persons. The appliance can also be used in a non-domestic environment, e.g. in a small business, as long as it is used in the same way.

Any other use beyond that described shall be deemed inappropriate. Observation of these instructions is also part of the correct use of this appliance.

3. Operation



Note

When the water in the water heater is being heated, expansion water will drip from the outlet. With non-pressurised water heaters with anti-drip function, the expansion water remains inside the water heater.

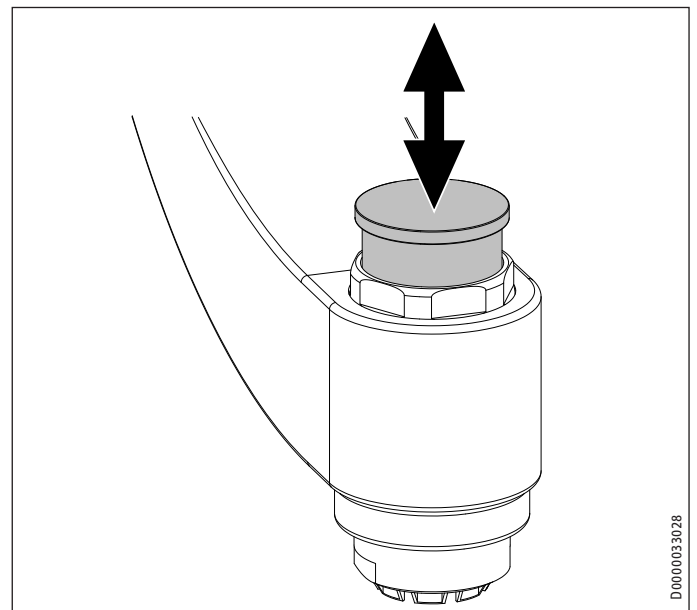
Turn the right handle to draw off hot water.

Turn the left handle to draw off cold water.

To achieve the required temperature, turn both handles and adjust the mix of cold and hot water by increasing or reducing the respective flow rates.

WBM: You can switch between spout and hand shower. For this, pull the diverter upwards while the water is running.

The tap automatically reverts to the original position after draw-off has ended.



4. Cleaning and care

- ▶ Never use abrasive or corrosive cleaning agents. A damp cloth is sufficient for cleaning and caring for the product.
- ▶ For descaling, remove the aerator from the fitting.

INSTALLATION

5. Safety

Only qualified contractors should carry out installation, commissioning as well as maintenance and repair of the product.

5.1 General safety instructions

We guarantee trouble-free function and operational reliability only if original accessories and spare parts intended for the product are used.



WARNING Burns
During operation, the tap can reach temperatures in excess of 60 °C.



Material damage
Scale build-up can block the outlet and thus subject the water heater to pressure.
▶ Never block the spout, and use only aerators for non-pressurised taps, otherwise the water heater could be damaged.

5.2 Instructions, standards and regulations

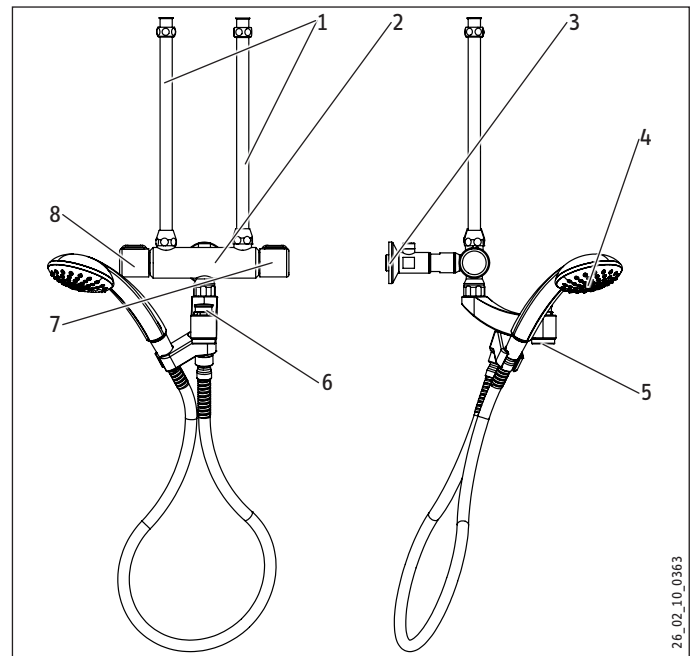


Note
Observe all applicable national and regional regulations and instructions.

6. Appliance description

Standard delivery

WBM illustration



- 1 Water inlet pipe
- 2 Tap body
- 3 Wall connection with butterfly valve and tap extension
- 4 WDM | WBM: Hand shower with retainer
- 5 WKM | WBM: Spout with aerator
- 6 WBM: Changeover: Hand shower - outlet
- 7 Handle for hot water
- 8 Handle for cold water

INSTALLATION

Installation

7. Installation

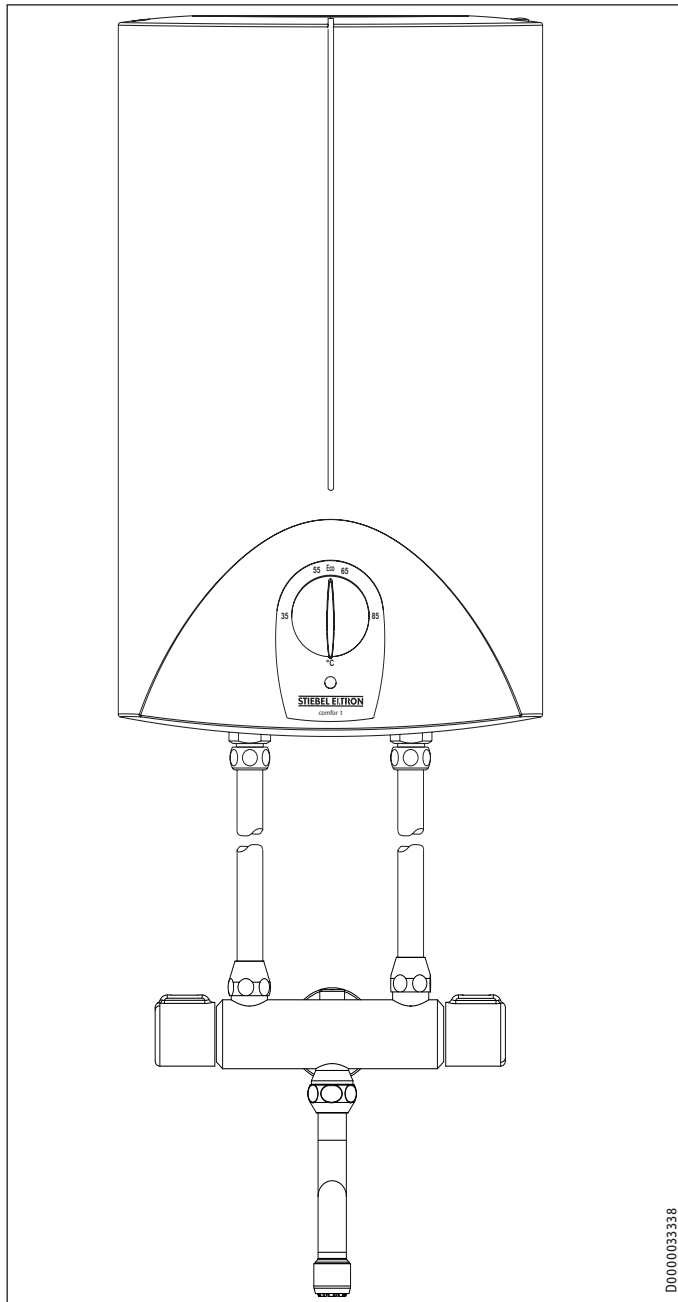


Material damage

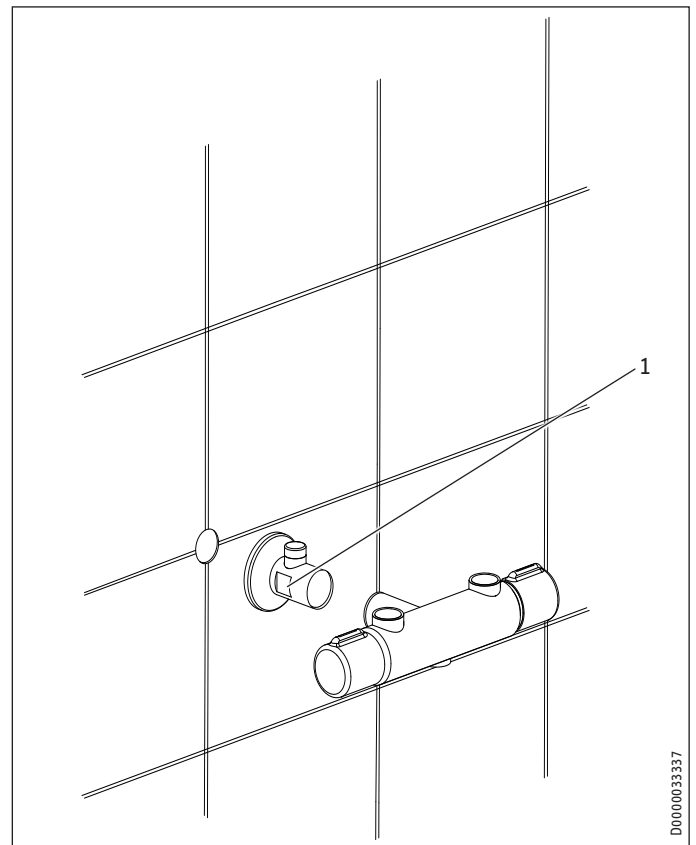
The water heater can leak.

- ▶ Never subject the water heater to water pressure.
- ▶ Ensure the shower hose is not kinked.

- ▶ Deburr the pipes if you have reduced them.
- ▶ Thoroughly flush the cold water supply line.



- ▶ Attach the water inlet pipes to connect the water heater with the tap body.

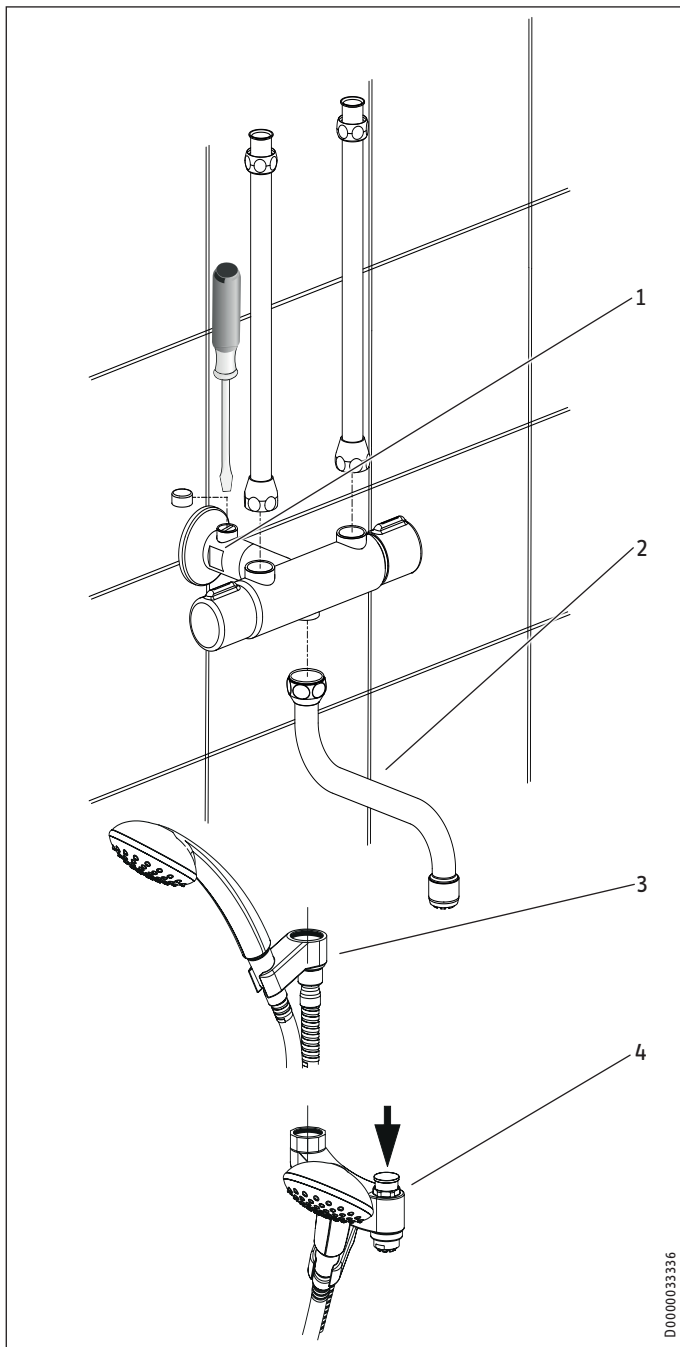


1 Spanner size 24

- ▶ For water heaters with more than 30 l capacity, insert the tap extension between the wall connection and the tap body if required.

INSTALLATION

Commissioning



- 1 Butterfly valve with adjusting screw
- 2 WKM
- 3 WDM
- 4 WBM

- ▶ Fit the following onto the tap body:
 - WKM: Pivoting spout
 - WDM: Shower hose with retainer for hand shower
 - WBM: Pivoting arm with shower hose and retainer for hand shower

8. Commissioning

- ▶ Thoroughly flush the cold water supply line.
- ▶ Filling the water heater: Open the DHW valve.
- ▶ Wait until water flows from the outlet, then switch on the water heater.

8.1 Checking the maximum flow rate



Material damage

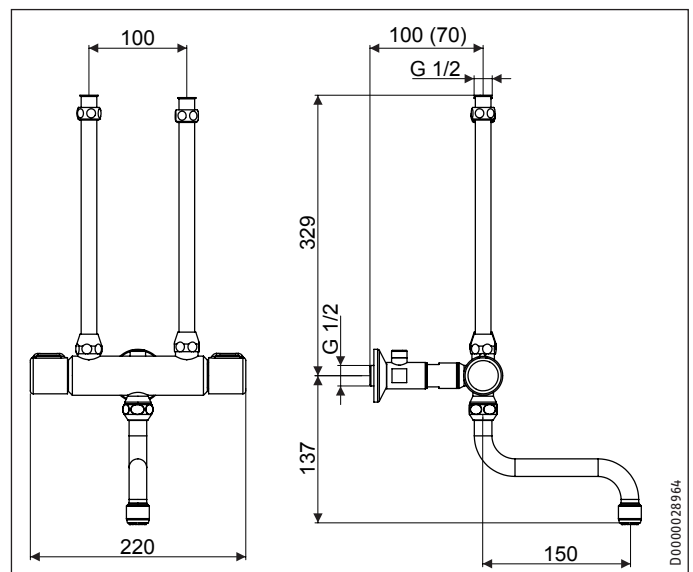
With non-pressurised water heaters, observe the maximum permissible flow rate when the tap is fully open (see chapter "Specification / Data table").

- ▶ If the flow rate exceeds the stated value when the tap is fully open, reduce the flow via the butterfly valve in the wall connection.
- ▶ For this, remove the cap and turn the adjusting screw clockwise with a screwdriver.

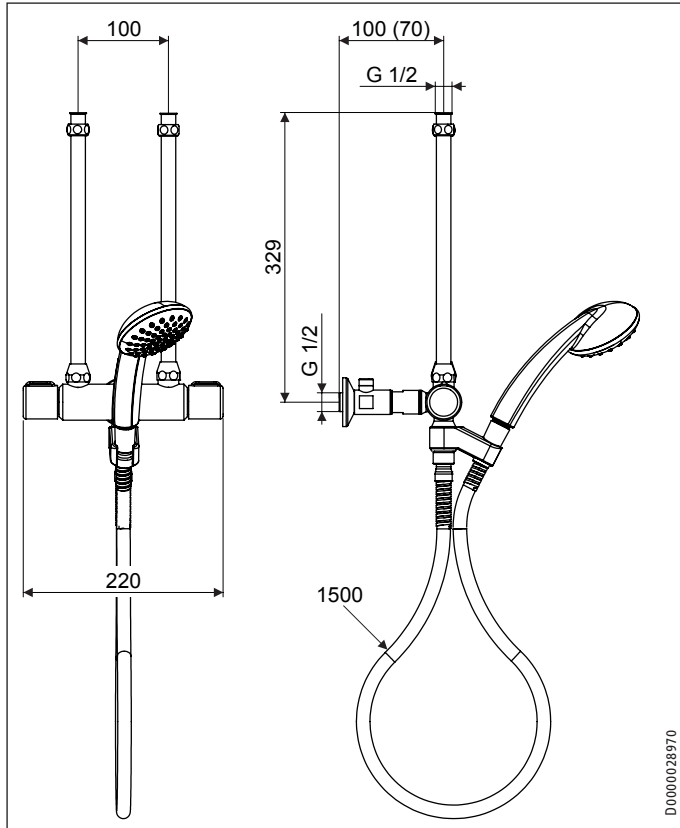
9. Specification

9.1 Dimensions and connections

WKM

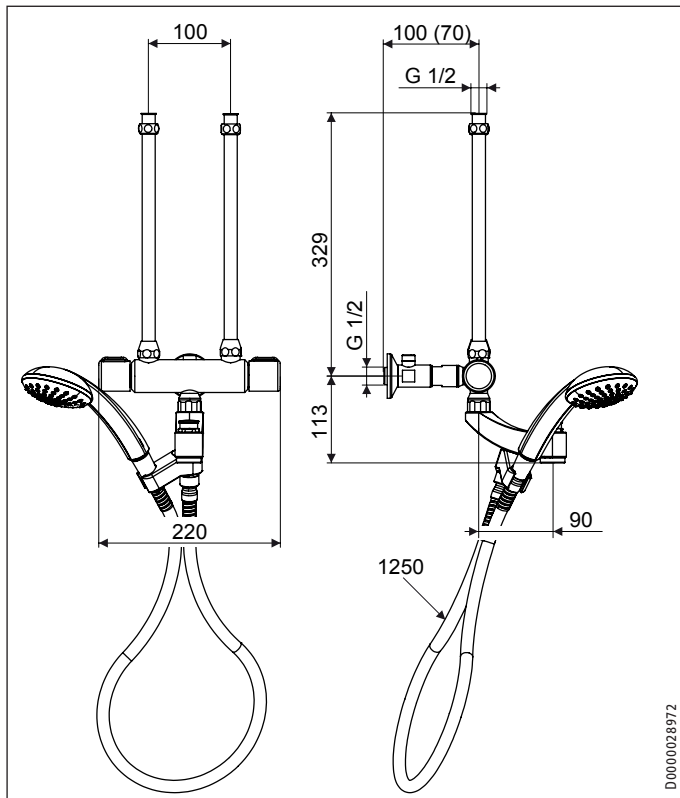


WDM



D.0000028970

WBM



D.0000028972

9.2 Data table

	WKM	WDM	WBM
	232605	232606	232607
Application	Kitchen	Shower	Shower/ bath
Type	open	open	open
Type of installation	Wall mounted mixer tap	Wall mounted mixer tap	Wall mounted mixer tap
Surface	chrome finish	chrome finish	chrome finish
Max. throughput	l/min	18	18
Max. permissible pressure	MPa	1	1
Reach	mm	160	86

► Bear in mind that, depending on the static pressure, you may also need a pressure reducing valve.

ENGLISH

Guarantee

The warranty conditions of our German companies do not apply to appliances acquired outside of Germany. In countries where our subsidiaries sell our products, it is increasingly the case that warranties can only be issued by those subsidiaries. Such warranties are only granted if the subsidiary has issued its own terms of warranty. No other warranty will be granted.

We shall not provide any warranty for appliances acquired in countries where we have no subsidiary to sell our products. This will not affect warranties issued by any importers.

Environment and recycling

We would ask you to help protect the environment. After use, dispose of the various materials in accordance with national regulations.

UTILISATION

1. Remarques générales	16
1.1 Consignes de sécurité	16
1.2 Autres repérages utilisés dans cette documentation	16
1.3 Unités de mesure	17
2. Sécurité	17
2.1 Utilisation conforme	17
3. Utilisation	17
4. Nettoyage et entretien	17

INSTALLATION

5. Sécurité	18
5.1 Consignes de sécurité générales	18
5.2 Prescriptions, normes et directives	18
6. Description de l'appareil	18
7. Montage	19
8. Mise en service	20
8.1 Contrôle du débit maximal	20
9. Données techniques	20
9.1 Cotes et raccordements	20
9.2 Tableau de données	21

GARANTIE

ENVIRONNEMENT ET RECYCLAGE

UTILISATION

1. Remarques générales

Le chapitre « Utilisation » s'adresse aux utilisateurs de l'appareil et aux installateurs.

Le chapitre « Installation » s'adresse aux installateurs.



Remarque

Veillez lire attentivement cette notice avant utilisation et conservez-la soigneusement. Remettez cette notice au nouvel utilisateur le cas échéant.


1.1 Consignes de sécurité

1.1.1 Structure des consignes de sécurité



MENTION D'AVERTISSEMENT Nature du danger
Sont indiqués ici les risques éventuellement encourus en cas de non-respect de la consigne de sécurité.
► Sont indiquées ici les mesures permettant de pallier le danger.

1.1.2 Symboles, nature du danger

Symbole	Nature du danger
	Brûlure (brûlure, ébouillantage)

1.1.3 Mentions d'avertissement



MENTION D'AVERTISSEMENT	Signification
DANGER	Caractérise des remarques dont le non-respect entraîne de graves lésions, voire la mort.
AVERTISSEMENT	Caractérise des remarques dont le non-respect peut entraîner de graves lésions, voire la mort.
ATTENTION	Caractérise des remarques dont le non-respect peut entraîner des lésions légères ou moyennement graves.

1.2 Autres repérages utilisés dans cette documentation



Remarque

Le symbole ci-contre caractérise des remarques générales.
► Lisez attentivement les remarques.

Symbole	Signification
	Domages matériels (Dégâts induits, dommages causés à l'appareil, à l'environnement)
	Recyclage de l'appareil

► Ce symbole indique une action à entreprendre. Les actions nécessaires sont décrites étape par étape.

1.3 Unités de mesure



Remarque

Sauf indication contraire, toutes les cotes sont indiquées en millimètres.

2. Sécurité

2.1 Utilisation conforme

Ce produit est destiné à être utilisé sur un ballon d'eau chaude sanitaire à écoulement libre sur évier.

- WKM pour éviers de cuisine
- WDM pour douches
- WBM pour baignoires

Ce produit est destiné à une utilisation domestique. Il peut être utilisé par des personnes qui ne disposent pas de connaissances techniques particulières. L'appareil peut également être utilisé dans un environnement non domestique, p. ex. dans des petites entreprises, à condition que son utilisation soit du même ordre.

Tout autre emploi est considéré comme non-conforme. Une utilisation conforme de l'appareil implique le respect de cette notice.

3. Utilisation



Remarque

Pendant le réchauffement du ballon, de l'eau d'expansion s'écoule de la sortie.

Pour les ballons d'eau chaude sanitaire à écoulement libre avec fonction anti-goutte, l'eau d'expansion reste dans le ballon.

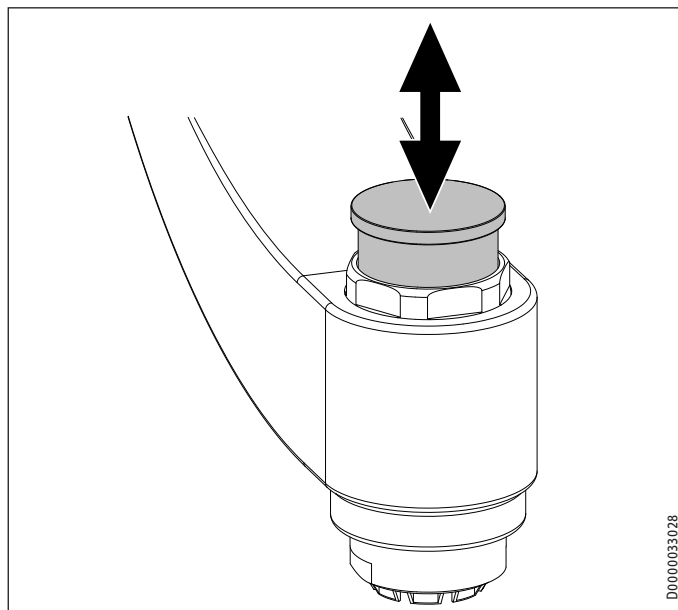
Actionnez la poignée de droite pour faire couler de l'eau chaude.

Actionnez la poignée de gauche pour faire couler de l'eau froide.

Réglez la température souhaitée en actionnant les deux poignées pour mélanger l'eau froide et l'eau chaude en ouvrant ou en limitant leur débit.

WBM : L'écoulement peut se faire par le bec ou par la douchette. Pour passer de l'un à l'autre, il suffit de tirer sur le mécanisme lorsque l'eau s'écoule.

Lorsque l'eau ne s'écoule plus, le mitigeur revient automatiquement en position d'origine.



4. Nettoyage et entretien

- N'utilisez pas de produit de nettoyage abrasif ni de solvant. Un chiffon humide suffit pour le nettoyage et l'entretien de l'appareil.
- Pour détartrer le régulateur de jet, sortez-le du raccord vissé.

INSTALLATION

5. Sécurité

L'installation, la mise en service, la maintenance et les réparations du produit ne doivent être effectuées que par un installateur.

5.1 Consignes de sécurité générales

Nous ne garantissons le bon fonctionnement et la sécurité de l'appareil que si les accessoires et pièces de rechange d'origine du produit sont utilisés.



AVERTISSEMENT Brûlure

La température du mitigeur peut dépasser 60 °C en service.

Risque de brûlure à des températures de sortie d'eau supérieures à 43 °C.



Dommages matériels

Le tartre peut obstruer la sortie et ainsi mettre le ballon sous pression.

- N'obstruez jamais le tube de soutirage et utilisez uniquement des régulateurs de jet pour robinetteries à écoulement libre, sous peine d'endommager le ballon.

5.2 Prescriptions, normes et directives



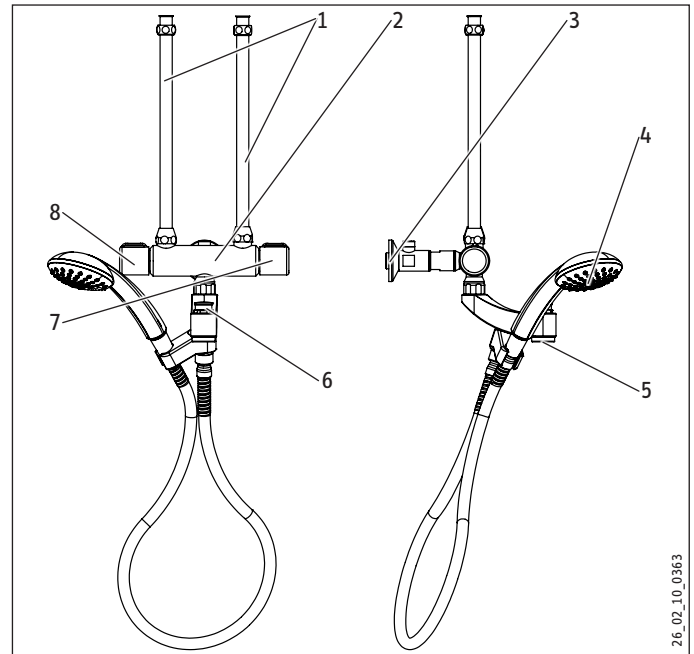
Remarque

Respectez la législation et les prescriptions nationales et locales.

6. Description de l'appareil

Fournitures

Figure WBM



- 1 Tuyaux d'arrivée d'eau
- 2 Corps du mitigeur
- 3 Raccordement mural avec limiteur de débit et rallonge de robinet
- 4 WDM | WBM : douchette avec support
- 5 WKM | WBM : bec à régulateur de jet
- 6 WBM : Mécanisme : écoulement par le bec / douchette
- 7 Poignée eau chaude
- 8 Poignée eau froide

26_02_10_0363

7. Montage

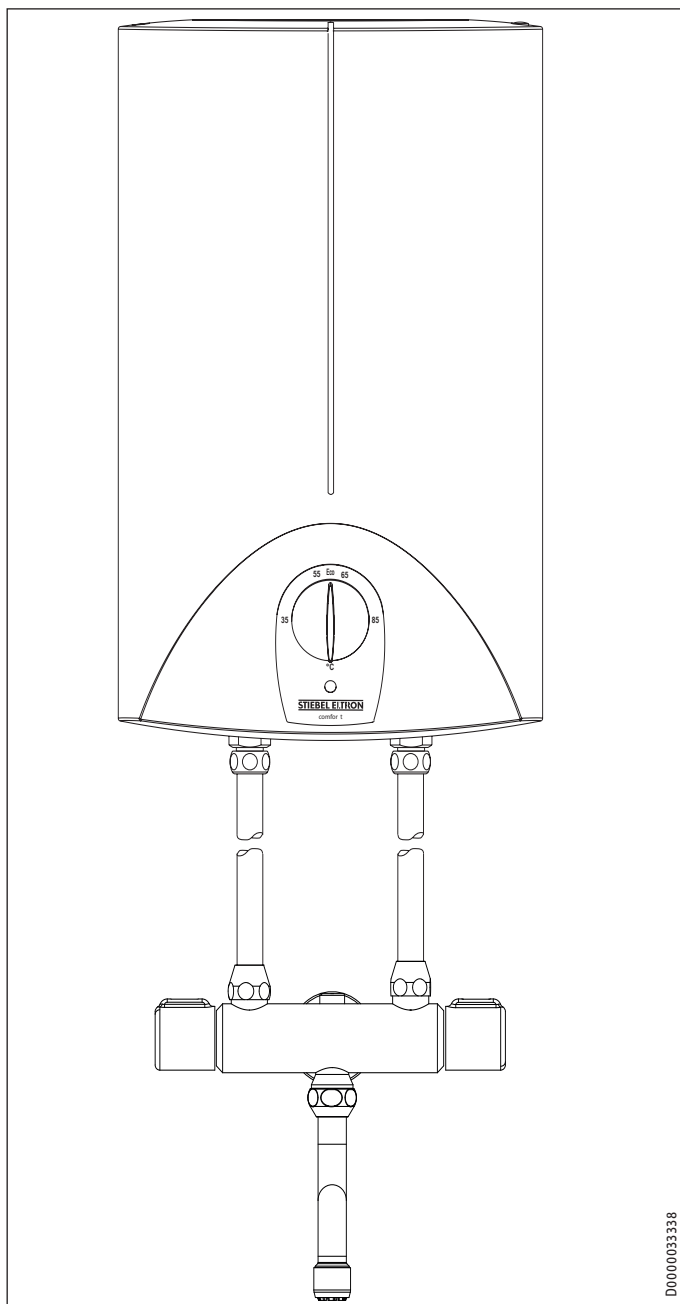


Dommages matériels

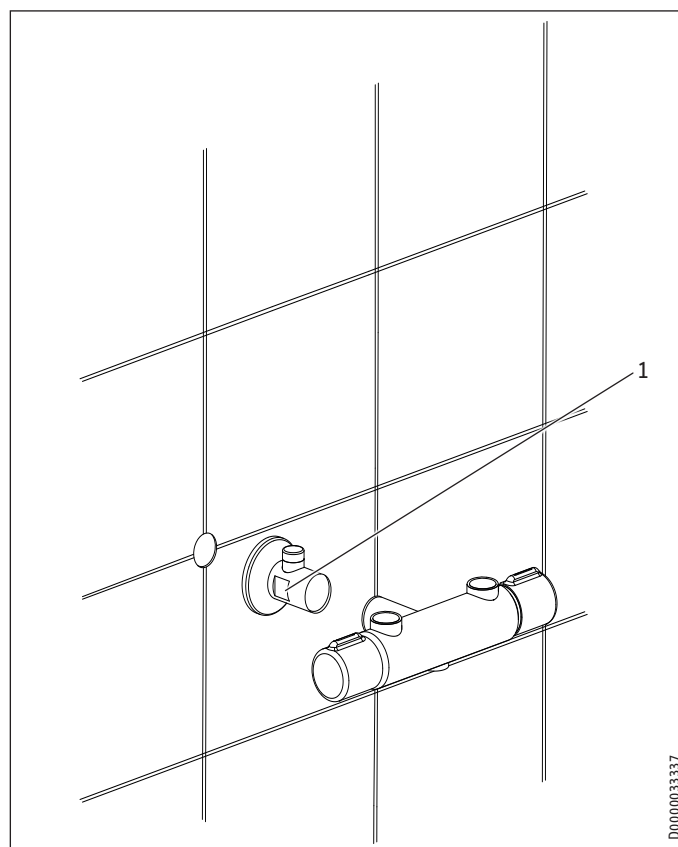
Le ballon peut perdre son étanchéité.

- ▶ Le ballon ne doit pas être mis sous pression.
- ▶ Le flexible de douche ne doit pas être plié.

- ▶ Lorsqu'ils sont raccourcis, les tuyaux doivent être ébavurés.
- ▶ Rincez soigneusement la conduite d'eau froide.



- ▶ Vissez les tuyaux d'arrivée d'eau pour raccorder le ballon au mitigeur.

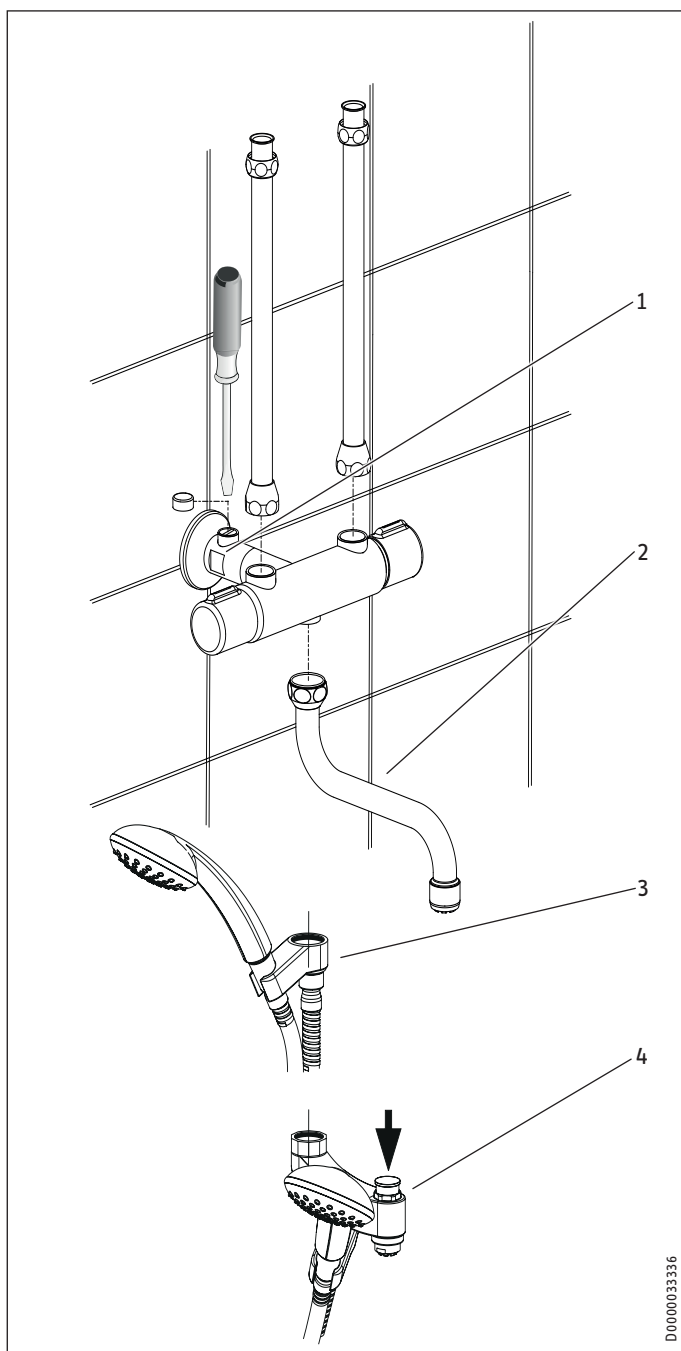


1 Ouverture de clé 24

- ▶ Utilisez la rallonge de robinet entre le raccord mural et le corps du mitigeur pour les ballons de plus de 30 l.

INSTALLATION

Mise en service



D0000033336

- 1 Limiteur de débit à vis de réglage
- 2 WKM
- 3 WDM
- 4 WBM

- ▶ Vissez sur le corps du mitigeur :
 - WKM: le bec orientable
 - WDM: le flexible de douche avec le support de douchette
 - WBM : le bec orientable avec le flexible de douche et le support de douchette

8. Mise en service

- ▶ Rincez soigneusement la conduite d'arrivée d'eau froide.
- ▶ Remplissage du ballon : Ouvrez le robinet d'eau chaude.
- ▶ Patientez jusqu'à ce que de l'eau sorte et allumez le ballon.

8.1 Contrôle du débit maximal



! Dommages matériels

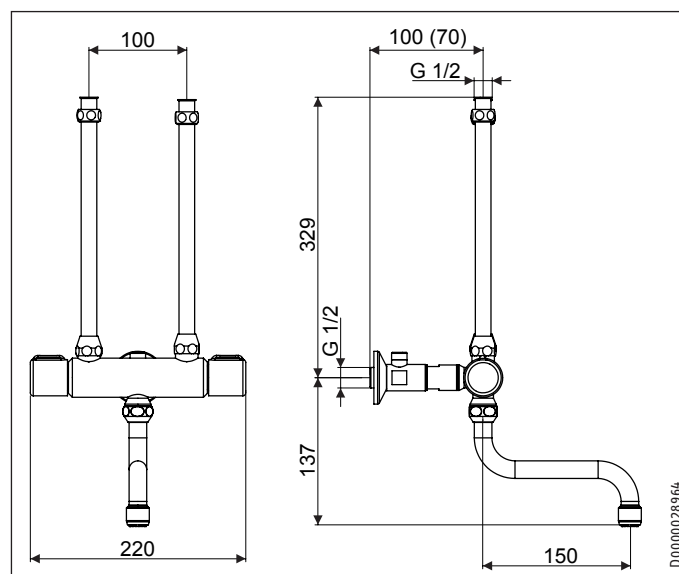
Pour les ballons à écoulement libre, tenez compte des valeurs de débit maximales limiteur entièrement ouvert (voir le chapitre « Données techniques / Tableau de données »).

- ▶ Si le débit dépasse la valeur indiquée lorsque le mitigeur est totalement ouvert, bridez-le à l'aide du limiteur du raccord mural.
- ▶ Pour cela, retirez le cache et tournez la vis de réglage vers la droite à l'aide d'un tournevis.

9. Données techniques

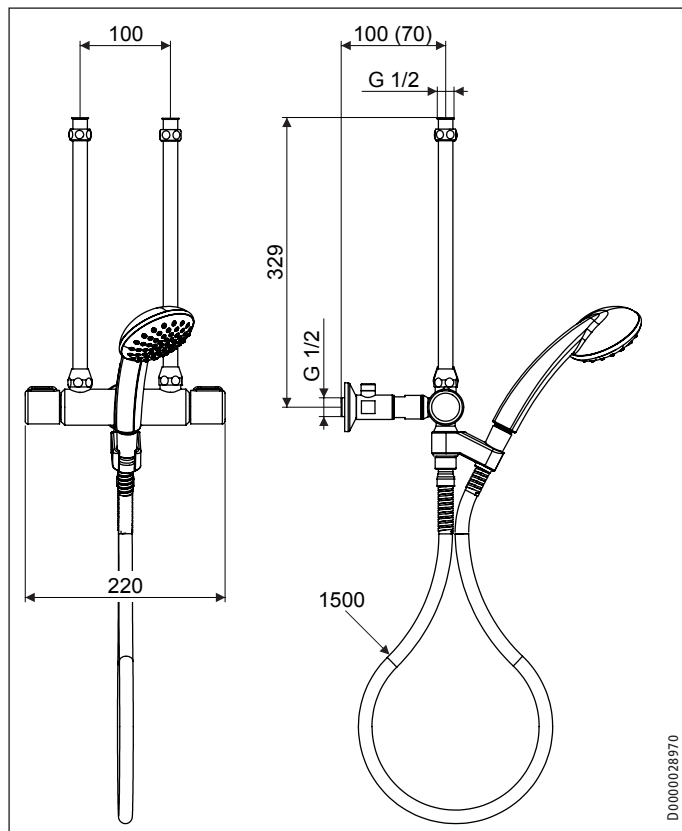
9.1 Cotes et raccords

WKM

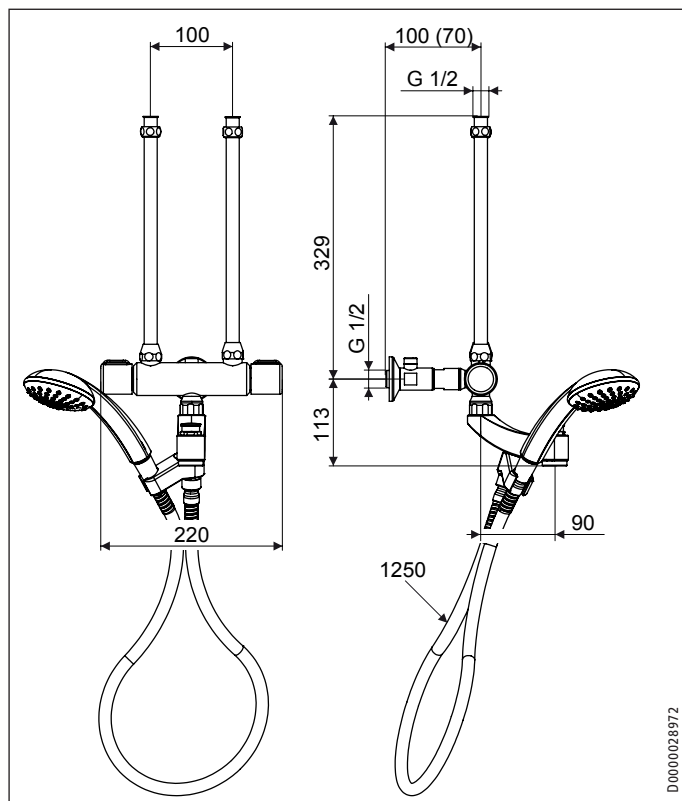


D0000028964

WDM



WBM



9.2 Tableau de données

	WKM	[WDM]	[WBM]
Application	Cuisine	Douche	Baignoire / douche
Modèle	ouvert	ouvert	ouvert
Type de montage	Robinetterie murale	Robinetterie murale	Robinetterie murale
Surface	chromé	chromé	chromé
Débit max.	l/min	18	18
Pression maxi. admissible	MPa	1	1
Portée	mm	160	86

- Notez qu'en fonction de la pression au repos, il sera éventuellement nécessaire d'installer un réducteur de pression supplémentaire.

Garantie

Les conditions de garantie de nos sociétés allemandes ne s'appliquent pas aux appareils achetés hors d'Allemagne. Au contraire, c'est la filiale chargée de la distribution de nos produits dans le pays qui est seule habilitée à accorder une garantie. Une telle garantie ne pourra cependant être accordée que si la filiale a publié ses propres conditions de garantie. Il ne sera accordé aucune garantie par ailleurs.

Nous n'accordons aucune garantie pour les appareils achetés dans des pays où aucune filiale de notre société ne distribue nos produits. D'éventuelles garanties accordées par l'importateur restent inchangées.

Environnement et recyclage

Merci de contribuer à la préservation de notre environnement. Après usage, procédez à l'élimination des matériaux conformément à la réglementation nationale.

BEDIENING

1.	Algemene aanwijzingen	22
1.1	Veiligheidsaanwijzingen	22
1.2	Andere aandachtspunten in deze documentatie	22
1.3	Maateenheden	23
2.	Veiligheid	23
2.1	Voorgescreven gebruik	23
3.	Bediening	23
4.	Reiniging en verzorging	23

INSTALLATIE

5.	Veiligheid	24
5.1	Algemene veiligheidsaanwijzingen	24
5.2	Voorschriften, normen en bepalingen	24
6.	Toestelbeschrijving	24
7.	Montage	25
8.	Ingebruikname	26
8.1	Controle van het maximale doorstroomvolume	26
9.	Technische gegevens	26
9.1	Afmetingen en aansluitingen	26
9.2	Gegevenstabel	27

GARANTIE

MILIEU EN RECYCLING

BEDIENING

1. Algemene aanwijzingen

Het hoofdstuk “Bediening” is bedoeld voor de gebruiker van het toestel en voor de installateur.

Het hoofdstuk “Installatie” is bestemd voor de installateur.



Info

Lees deze handleiding voor gebruik zorgvuldig door en bewaar hem op een veilige plaats. Overhandig de handleiding in voorkomende gevallen aan een volgende gebruiker.

1.1 Veiligheidsaanwijzingen

1.1.1 Opbouw veiligheidsaanwijzingen



TREFWOORD Soort gevaar

Hier staan mogelijke gevolgen, wanneer de veiligheidsaanwijzing wordt genegeerd.

► Hier staan maatregelen om het gevaar af te wenden.

1.1.2 Symbolen, soort gevaar

Symbool	Soort gevaar
	Verbranding (Verbranding, verschroeijing)

1.1.3 Trefwoorden

TREFWOORD	Betekenis
GEVAAR	Aanwijzingen die leiden tot zwaar letsel of overlijden, wanneer deze niet in acht genomen worden.
WAARSCHUWING	Aanwijzingen die kunnen leiden tot zwaar letsel of overlijden, wanneer deze niet in acht genomen worden.
VOORZICHTIG	Aanwijzingen die kunnen leiden tot middelmatig zwaar of licht letsel, wanneer deze niet in acht genomen worden.

1.2 Andere aandachtspunten in deze documentatie



Info

Algemene aanwijzingen worden aangeduid met het symbool dat hiernaast staat.

► Lees de aanwijzingsteksten grondig door.

Symbool	Betekenis
	Materiële schade (toestel-, gevolg-, milieuschade)
	Het toestel afdanken

► Dit symbool geeft aan dat u iets moet doen. De vereiste handelingen worden stapsgewijs beschreven.

1.3 Maateenheden



Info

Tenzij anders wordt vermeld, worden alle maten in millimeter aangegeven.

2. Veiligheid

2.1 Voorgeschreven gebruik

Het product is bestemd voor werking met een open (drukloze) warmwaterboiler die boven het aanrecht wordt gemonteerd.

- WKM voor keukenaanrechten
- WDM voor douches
- WBM voor badkuipen

Het product is bestemd voor gebruik in een huishoudelijke omgeving. Het kan veilig bediend worden door personen die daarover niet geïnstrueerd zijn. Het toestel kan eventueel ook buiten een huishouden gebruikt worden, bijv. in het kleinbedrijf, voor zover het op dezelfde wijze gebruikt wordt.

Elk ander gebruik geldt niet als gebruik conform de voorschriften. Het voorgeschreven gebruik betekent ook het naleven van deze handleiding.

3. Bediening



Info

Tijdens het verwarmen in de boiler drupt er expansiewater uit de uitloop.

Bij drukloze warmwaterboilers met antidruppelfunctie blijft het expansiewater in de boiler.

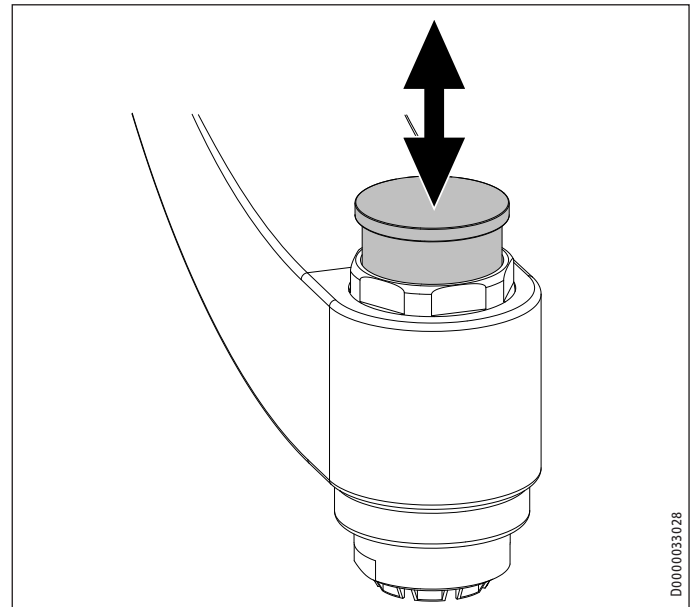
Bedien de rechterbedieningshendel om warm water af te tappen.

Bedien de linkerbedieningshendel om koud water af te tappen.

U stelt de gewenste temperatuur in door de twee bedieningshendels te bedienen en koud en warm water te mengen door de debieten te openen respectievelijk te smoren.

WBM: U kunt omschakelen tussen uitloop en handdouche. Trek daarvoor aan de omschakelaar, terwijl het water stroomt.

Nadat u water heeft afgetapt, keert de kraan automatisch terug.



D0000033028

NEDERLANDS

4. Reiniging en verzorging

- ▶ Gebruik geen schurende reinigingsmiddelen of reinigingsmiddelen met oplosmiddelen. Een vochtige doek volstaat om het product te onderhouden en te reinigen.
- ▶ Neem de straalregelaar uit de schroefkoppeling om deze te ontkalken.

INSTALLATIE

5. Veiligheid

Installatie, ingebruikname, evenals onderhoud en reparatie van het product mogen alleen door een gekwalificeerde installateur uitgevoerd worden.

5.1 Algemene veiligheidsaanwijzingen

Wij waarborgen de goede werking en de bedrijfsveiligheid uitsluitend bij gebruik van originele accessoires en onderdelen voor het product.



WAARSCHUWING verbranding

De temperatuur van de kraan kan bij gebruik hoger worden dan 60 °C.

Bij uitlooptemperaturen van meer dan 43 °C bestaat gevaar voor brandwonden.



Materiële schade

Kalkaanslag kan de uitloop afsluiten en op die manier de boiler onder druk zetten.

► Sluit de uitloopbuis nooit af en gebruik uitsluitend straalregelaars voor drukloze kranen, anders raakt de boiler beschadigd.

5.2 Voorschriften, normen en bepalingen



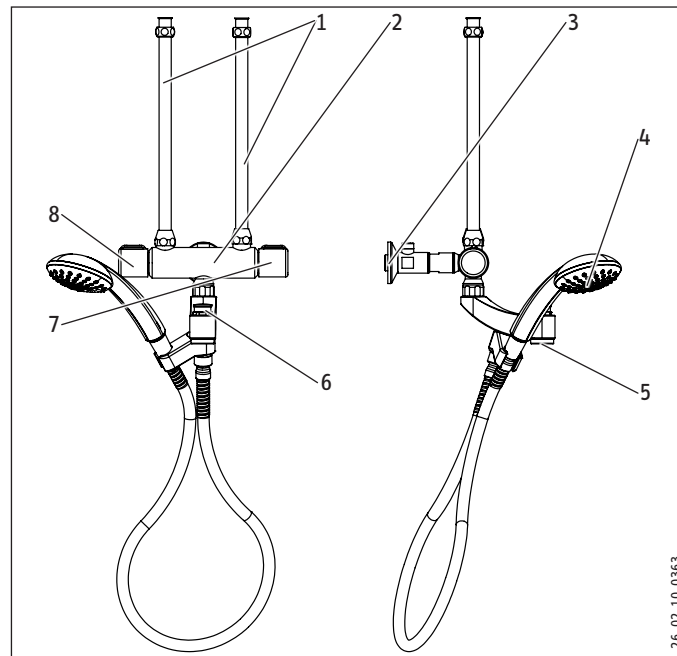
Info

Neem alle nationale en regionale voorschriften en bepalingen in acht.

6. Toestelbeschrijving

Leveringsomvang

Afbeelding WMB



- 1 Watertoevoerbuïs
- 2 Kraanlichaam
- 3 Muuraansluiting met smoorklep en kraanverlenging
- 4 WDM | WBM: Handdouche met houder
- 5 WKM | WBM: Uitloop met straalregelaar
- 6 WBM: Omschakeling: uitloop - handdouche
- 7 Bedieningshendel voor warm water
- 8 Bedieningshendel voor koud water

7. Montage

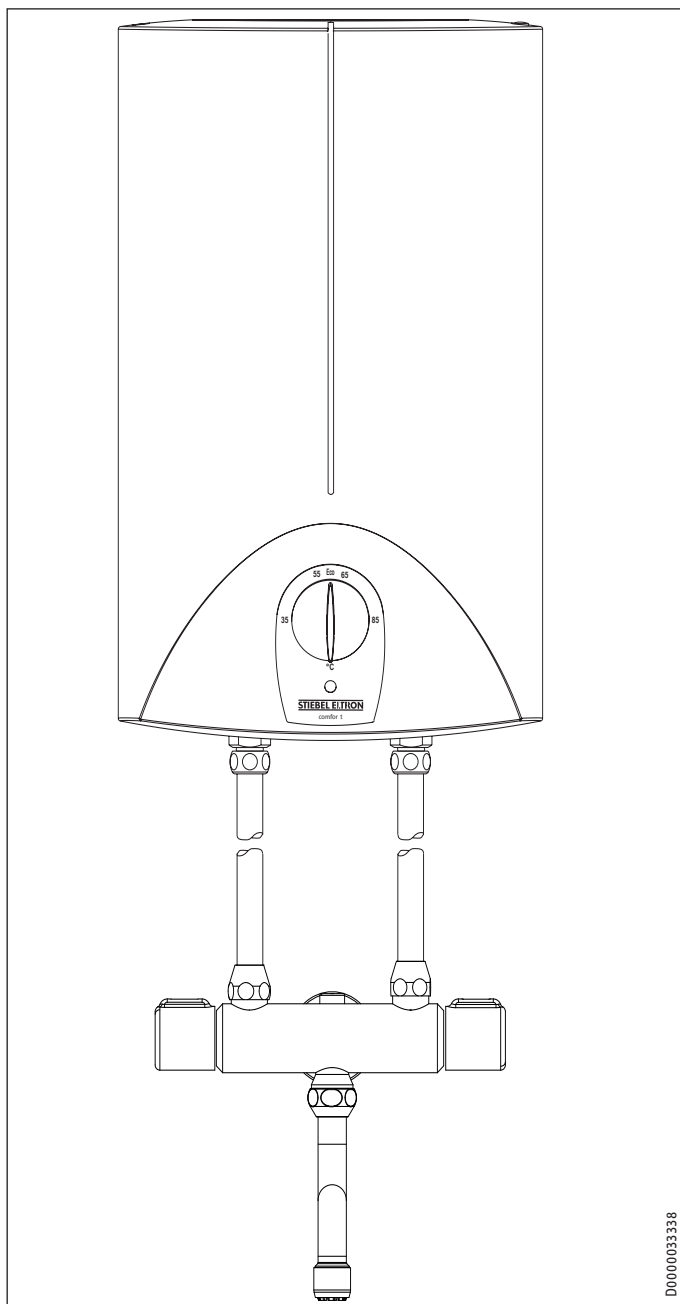


Materiële schade

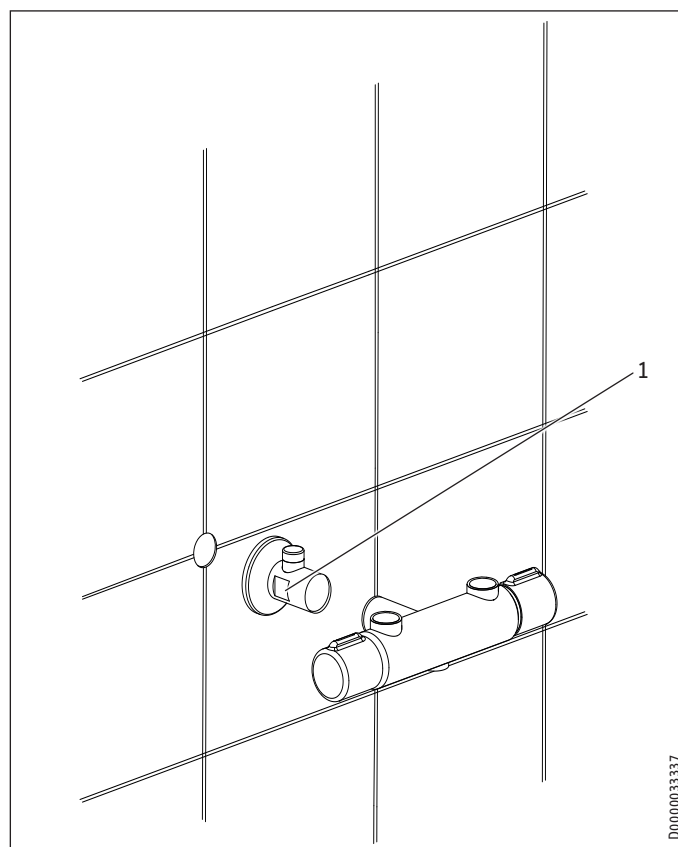
De boiler kan gaan lekken.

- ▶ Stel de boiler niet bloot aan waterdruk.
- ▶ Knik de doucheslang niet.

- ▶ Ontdoe de buizen van bramen, wanneer deze ingekort zijn.
- ▶ Spoel de koudwatertoevoerleiding grondig door.

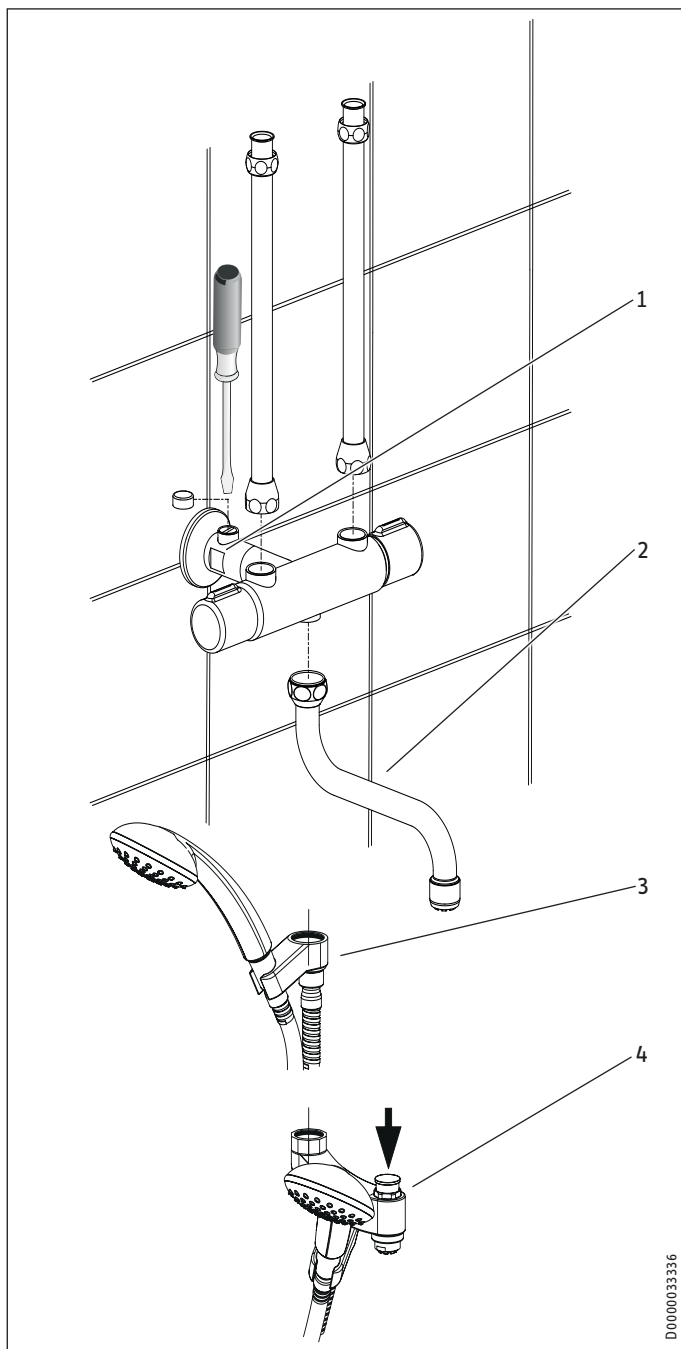


- ▶ Schroef de watertoevoerleidingen vast voor de verbinding van de boiler en het kraanlichaam.



1 Sleutelmaat 24

- ▶ Plaats bij boilers met een inhoud van meer dan 30 l eventueel de kraanverlenging tussen de muuraansluiting en het kraanlichaam.



D0000033336

1 Smoorklep met instelschroef

2 WKM

3 WDM

4 WBM

► Schroef het volgende op het kraanlichaam:

- WKM: Zwenkuitloop

- WDM: Doucheslang met houder voor de handdouche

- WBM: Zwenkarm met doucheslang en houder voor de handdouche

8. Ingebruikname

- Spoel de koudwatertoevoerleiding grondig door.
- Boiler vullen: Open de warmwaterklep.
- Wacht tot er water naar buiten komt en schakel de boiler in.

8.1 Controle van het maximale doorstroomvolume



Materiële schade

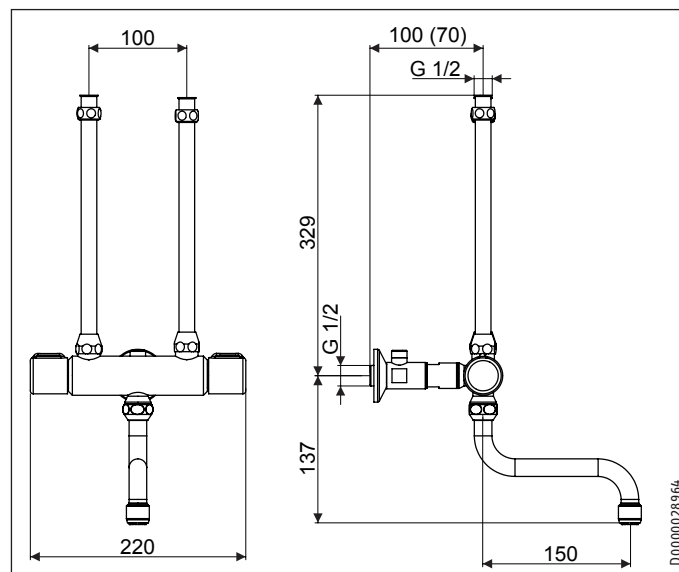
Let bij drukloze boilers op het maximale doorstroomvolume bij volledig geopende kraan (zie het hoofdstuk "Technische gegevens/gegevenstabel").

- Indien het debiet bij een volledig geopende kraan de genoemde hoeveelheid overschrijdt, vermindert u het doorstroomvolume met de smoorklep in de muuraansluiting
- Neem daarvoor de afdekkap af en draai de instelschroef met een schroevendraaier naar rechts.

9. Technische gegevens

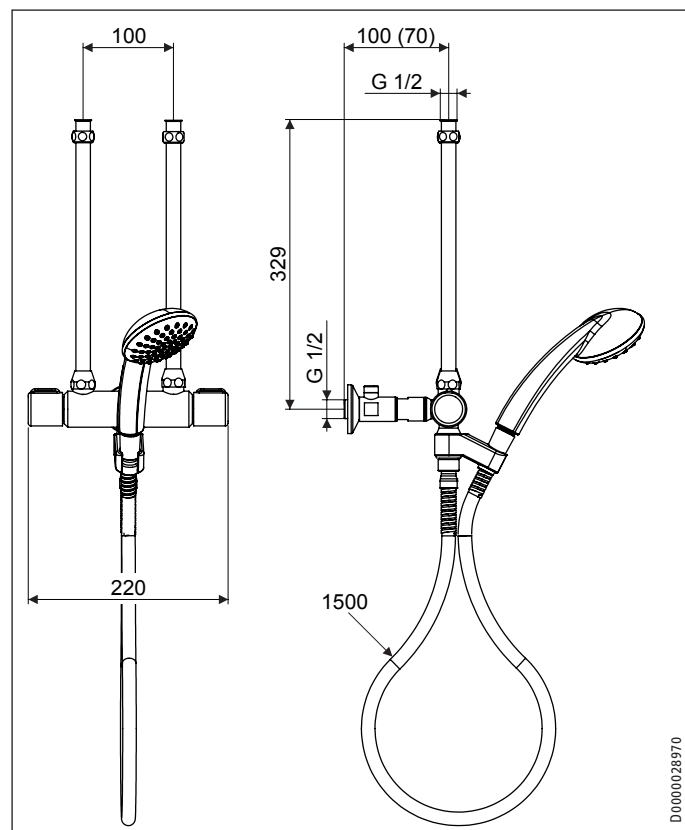
9.1 Afmetingen en aansluitingen

WKM

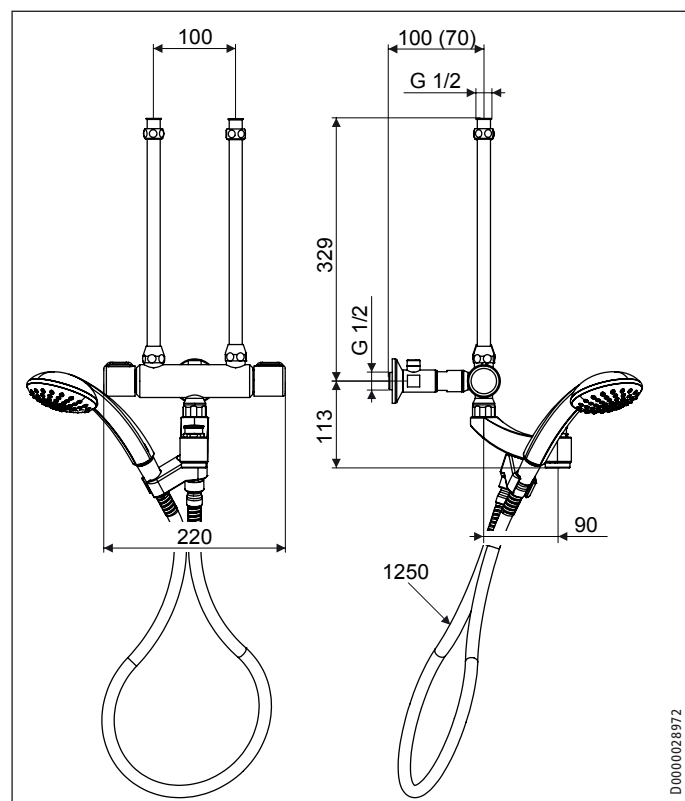


D0000028964

WDM



WBM



9.2 Gegevenstabel

	WKM	[WDM]	[WBM]
Toepassing	232605 Keuken	232606 Douche	232607 Badkuip / Douche
Uitvoering	open	open	open
Montagetype	Muurmeng- kraan	Muurmeng- kraan	Muurmeng- kraan
Oppervlak	verchromd	verchromd	verchromd
Max. doorstroomvolume l/min	18	18	18
Max. toegelaten druk MPa	1	1	1
Lossing mm	160		86

- Let erop dat u, afhankelijk van de statische druk, eventueel ook een reduceerafsluiter nodig hebt.

Garantie

Voor toestellen die buiten Duitsland zijn gekocht, gelden de garantievoorwaarden van onze Duitse ondernemingen niet. Bovendien kan in landen waar één van onze dochtermaatschappijen verantwoordelijk is voor de verkoop van onze producten, alleen garantie worden verleend door deze dochtermaatschappij. Een dergelijk garantie wordt alleen verstrekt, wanneer de dochtermaatschappij eigen garantievoorwaarden heeft gepubliceerd. In andere situaties wordt er geen garantie verleend.

Voor toestellen die in landen worden gekocht waar wij geen dochtermaatschappijen hebben die onze producten verkopen, verlenen wij geen garantie. Een eventueel door de importeur verzekerde garantie blijft onverminderd van kracht.

Milieu en recycling

Wij verzoeken u ons te helpen ons milieu te beschermen. Doe de materialen na het gebruik weg overeenkomstig de nationale voorschriften.

OBSLUHA

1.	Obecné pokyny	28
1.1	Bezpečnostní pokyny	28
1.2	Jiné symboly použité v této dokumentaci	28
1.3	Měrné jednotky	29
2.	Bezpečnost	29
2.1	Použití v souladu s účelem	29
3.	Obsluha	29
4.	Čištění a péče	29

INSTALACE

5.	Bezpečnost	30
5.1	Všeobecné bezpečnostní pokyny	30
5.2	Předpisy, normy a ustanovení	30
6.	Popis výrobku	30
7.	Montáž	31
8.	Uvedení do provozu	32
8.1	Kontrola maximálního průtokového množství	32
9.	Technické údaje	32
9.1	Rozměry a přípojky	32
9.2	Tabulka údajů	33

ZÁRUKA

ŽIVOTNÍ PROSTŘEDÍ A RECYKLACE

OBSLUHA

1. Obecné pokyny

Kapitola „Obsluha“ je určena uživatelům přístroje a instalačním technikům.

Kapitola „Instalace“ je určena instalačním technikům.

**Upozornění**

Dříve, než zahájíte provoz, si pozorně přečtěte tento návod a pečlivě jej uschovejte.

Případně předejte návod dalšímu uživateli.

1.1 Bezpečnostní pokyny


1.1.1 Struktura bezpečnostních pokynů

**UVOZUJÍCÍ SLOVO - Druh nebezpečí**

Zde jsou uvedeny možné následky nedodržení bezpečnostních pokynů.

► Zde jsou uvedena opatření k odvrácení nebezpečí.

1.1.2 Symboly, druh nebezpečí

Symbol	Druh nebezpečí
	Popálení (popálení, opaření)

1.1.3 Uvozující slova



UVOZUJÍCÍ SLOVO	Význam
VÝSTRAHA	Pokyny, jejichž nedodržení může mít za následek vážné nebo smrtelné úrazy.

1.2 Jiné symboly použité v této dokumentaci

**Upozornění**

Obecné pokyny jsou označeny symbolem zobrazeným vedle.

► Texty upozornění čtěte pečlivě.

Symbol	Význam
	Věcné škody (poškození přístroje, následné škody, poškození životního prostředí)
	Likvidace přístroje

► Tento symbol vás vyzývá k určitému jednání. Potřebné úkony jsou popsány po jednotlivých krocích.

1.3 Měrné jednotky



Upozornění

Pokud není uvedeno jinak, jsou všechny rozměry uvedeny v milimetrech.

2. Bezpečnost

2.1 Použití v souladu s účelem

Výrobek je určen k provozu s beztlakovým zásobníkem teplé vody k montáži nad umyvadlo.

- WKM pro kuchyňské dřezy
- WDM pro sprchy
- WBM pro koupací vany

Výrobek je určen k použití v domácnostech. Mohou jej tedy bezpečně obsluhovat neškolené osoby. Lze jej používat i mimo domácnosti, např. v drobném průmyslu, pokud způsob použití v takových oblastech odpovídá určení výrobku.

Jiné použití nebo použití nad rámec daného rozsahu je považováno za použití v rozporu s určením. K použití v souladu s účelem patří také dodržování tohoto návodu.

3. Obsluha



Upozornění

Během ohřevu odkapává z výtoku expandovaná voda. U beztlakových zásobníků teplé vody s funkcí proti odkapávání (antitropf) zůstává expandovaná voda v zásobníku.

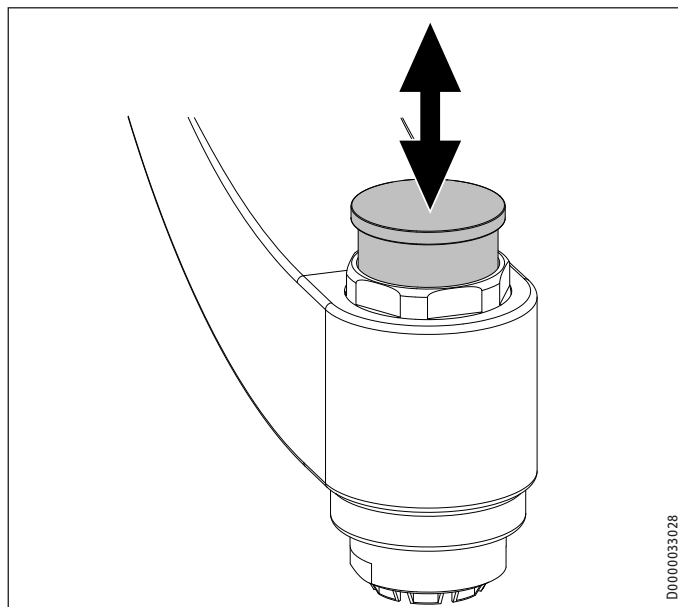
Otočením kohoutu vpravo zahájíte odběr teplé vody.

Otočením kohoutu vlevo zahájíte odběr studené vody.

Požadovanou teplotu vody nastavíte použitím obou kohoutů ke směšování studené a teplé vody vhodným otevíráním nebo regulací průtoků.

WBM: Můžete přepnout odběr vody z výtoku a z ruční sprchy. Přestavení odběru proveďte tahem, přitom musí být voda puštěná.

Po ukončení odběru vody se baterie samočinně vrátí do původní polohy.



4. Čištění a péče

- ▶ Nepoužívejte abrazivní čisticí prostředky nebo prostředky obsahující rozpouštědla. K ošetřování a údržbě výrobku stačí vlhká textilie.
- ▶ K odstranění vodního kamene je nutno demontovat regulátor průtoků.

INSTALACE

5. Bezpečnost

Instalaci, uvedení do provozu, údržbu a opravy výrobku smí provádět pouze instalatér.

5.1 Všeobecné bezpečnostní pokyny

Řádnou funkci a spolehlivý a bezpečný provoz lze zaručit pouze v případě použití originálního příslušenství a originálních náhradních dílů určených pro tento výrobek.



VÝSTRAHA popálení

Armatura může za provozu dosáhnout teploty vyšší než 60 °C.
Pokud je výstupní teplota vyšší než 43 °C hrozí nebezpečí opaření.



Věcné škody

Vodní kámen může ucpat odtok a vystavit tak zásobník tlaku.

- ▶ Nikdy neuzavírejte výtok a zásadně používejte regulátor průtoku pro beztlaké baterie. V opačném případě dojde k poškození zásobníku.

5.2 Předpisy, normy a ustanovení



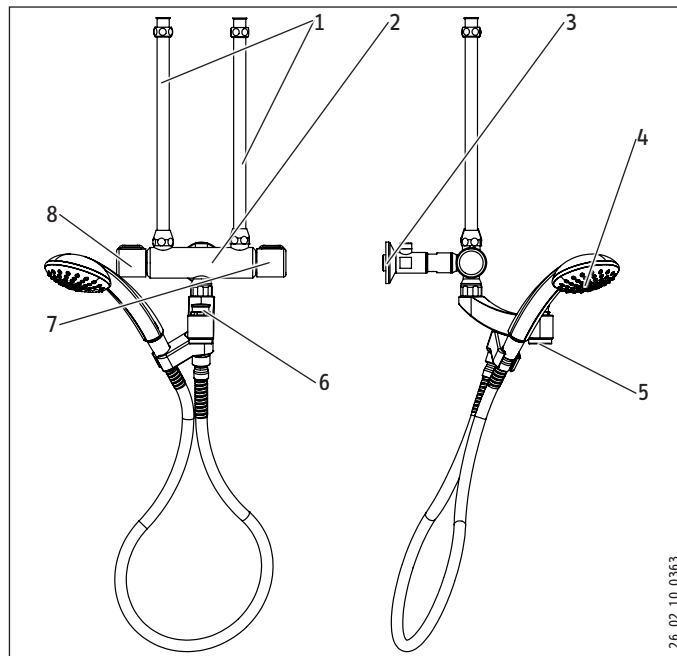
Upozornění

Dodržujte všechny národní a místní předpisy a ustanovení.

6. Popis výrobku

Rozsah dodávky

Obrázek WBM



- 1 Přívodní vodovodní potrubí
- 2 Těleso armatury
- 3 Nástěnná přípojka se škrticím ventilem a prodloužením kohoutu
- 4 WDM | WBM: Ruční sprcha s držákem
- 5 WKM | WBM: Výtok s regulátorem průtoku
- 6 WBM: Přestavení: výtok - ruční sprcha
- 7 Kohout pro teplou vodu
- 8 Kohout pro studenou vodu

7. Montáž

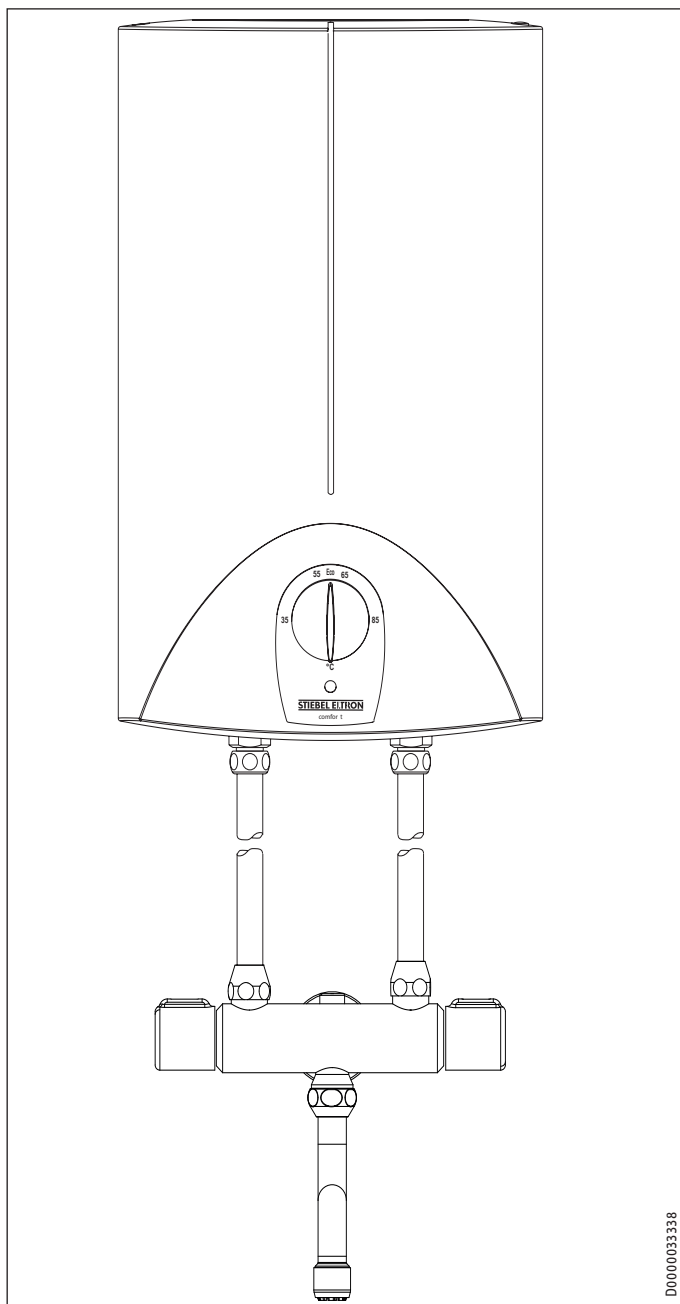


Věcné škody

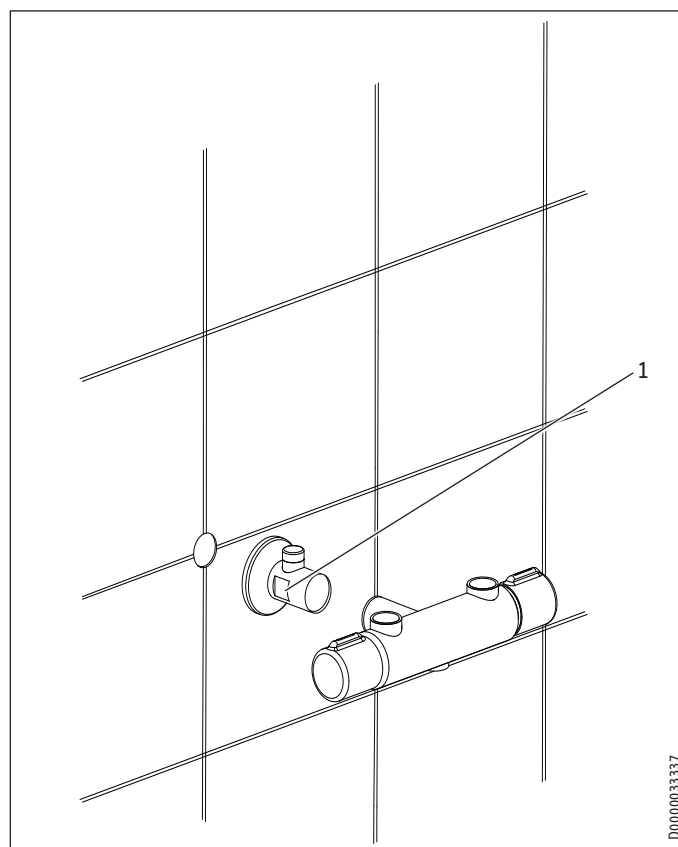
Zásobník může být netěsný.

- ▶ Nevystavujte zásobník tlaku vody.
- ▶ Nezalamujte sprchovou hadici.

- ▶ U trubek, které jste řezali, musíte srazit hranu.
- ▶ Přívod studené vody řádně propláchněte.

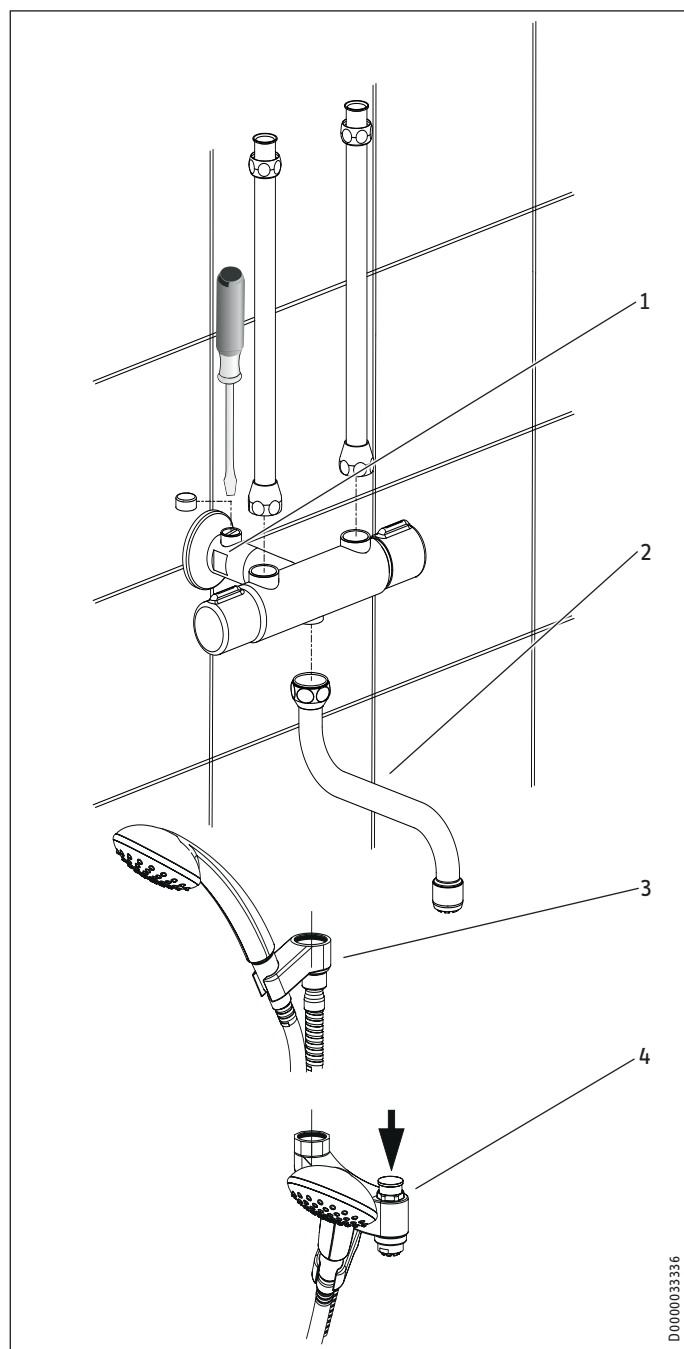


- ▶ Spojte zásobník a tělo baterie přišroubováním přítokového vodovodního potrubí.



1 Klíč 24

- ▶ U zásobníků o objemu větším než 30 l vložte případně mezi nástěnnou přípojku a tělo baterie prodloužení kohoutu.



1 Škrticí ventil se seřizovacím šroubem

2 WKM

3 WDM

4 WBM

► Přišroubujte k tělu baterie:

- WKM: Otočný výtok

- WDM: Sprchovou hadici s držákem ruční sprchy

- WBM: Otočné rameno se sprchovou hadicí a s držákem ruční sprchy

8. Uvedení do provozu

- Přívod studené vody důkladně propláchněte.
- Plnění zásobníku: Otevřete teplovodní ventil.
- Vyčkejte, dokud nezačne vytékat voda, a zapněte zásobník.

8.1 Kontrola maximálního průtokového množství



Věcné škody

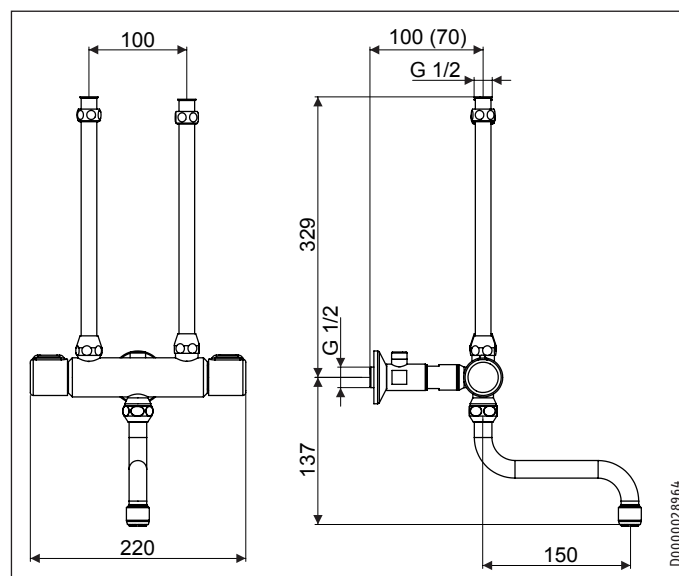
Při napouštění beztlakých zásobníků pamatujte na maximální průtokové množství při plně otevřeném ventilu (viz kapitola „Technické údaje / Tabulka údajů“).

- Pokud průtok u plně otevřené baterie překročí uvedené množství, regulujte průtokové množství škrticím ventilem v nástěnné přípojce
- Sundejte přítom víčko a otáčejte seřizovacím šroubem pomocí šroubováku směrem doprava.

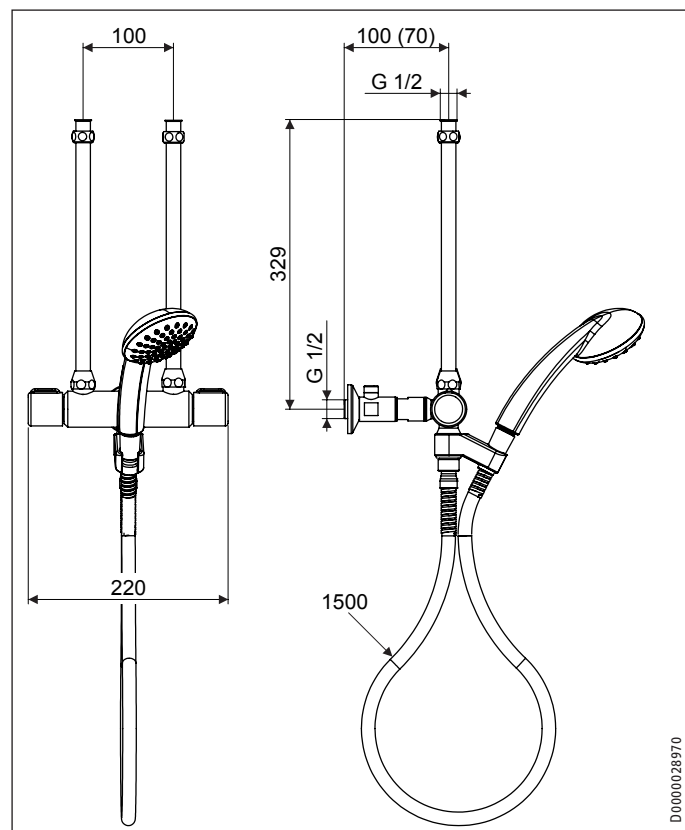
9. Technické údaje

9.1 Rozměry a přípojky

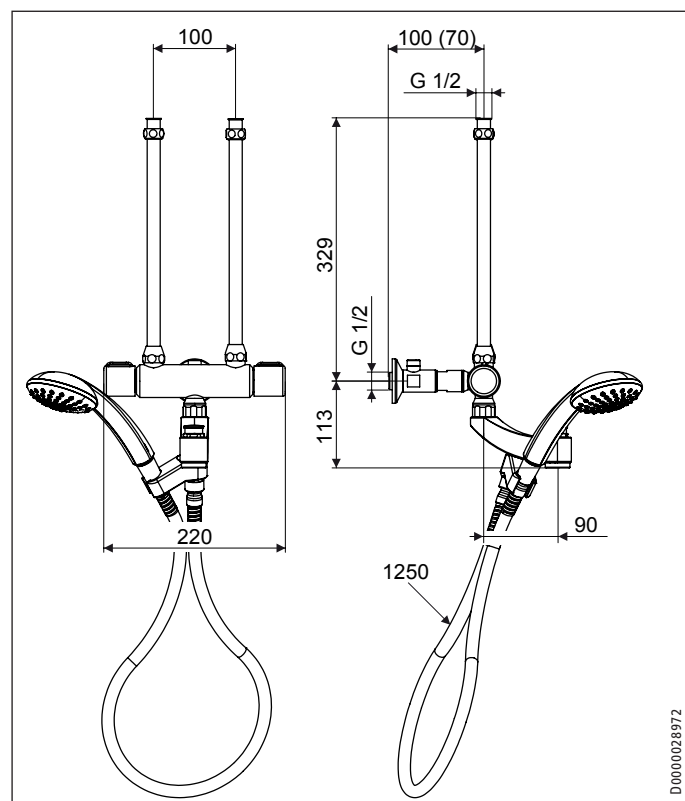
WKM



WDM



WBM



9.2 Tabulka údajů

		WKM	WDM	WBM
		232605	232606	232607
Použití		Kuchyně	Sprcha	Vana/sprcha
Druh konstrukce		Beztlaková	Beztlaková	Beztlaková
Způsob montáže		Nástěnná baterie	Nástěnná baterie	Nástěnná baterie
Povrch		Chromovaný	Chromovaný	Chromovaný
Max. průtok	l/min.	18	18	18
Max. dovolený tlak	MPa	1	1	1
Délka ramínka	mm	160		86

► Nezapomeňte, že v závislosti na klidovém tlaku budete případně navíc potřebovat také tlakový redukční ventil.

Záruka

Pro přístroje nabyté mimo území Německa neplatí záruční podmínky poskytované našimi firmami v Německu. V zemích, ve kterých některá z našich dceřiných společností distribuuje naše výrobky, poskytuje záruku jenom tato dceřiná společnost. Takovou záruku lze poskytnout pouze tehdy, pokud dceřiná společnost vydala vlastní záruční podmínky. Jinak nelze záruku poskytnout.

Na přístroje zakoupené v zemích, ve kterých nejsou naše výrobky distribuovány žádnou z dceřiných společností, neposkytujeme žádnou záruku. Případné záruky závazně přislíbené dovozcem zůstávají proto nedotčené.

Životní prostředí a recyklace

Pomozte nám chránit naše životní prostředí. Materiály po použití zlikvidujte v souladu s platnými národními předpisy.

OBSŁUGA

1.	Wskazówki ogólne	34
1.1	Wskazówki dotyczące bezpieczeństwa	34
1.2	Inne oznaczenia stosowane w niniejszej dokumentacji	34
1.3	Jednostki miar	35
2.	Bezpieczeństwo	35
2.1	Użytkowanie zgodne z przeznaczeniem	35
3.	Obsługa	35
4.	Czyszczenie i pielęgnacja	35

INSTALACJA

5.	Bezpieczeństwo	36
5.1	Ogólne wskazówki dotyczące bezpieczeństwa	36
5.2	Przepisy, normy i regulacje prawne	36
6.	Opis urządzenia	36
7.	Montaż	37
8.	Uruchomienie	38
8.1	Kontrola maksymalnego natężenia przepływu	38
9.	Dane techniczne	38
9.1	Wymiary i przyłącza	38
9.2	Tabela danych	39

GWARANCJA

OCHRONA ŚRODOWISKA I RECYCLING

OBSŁUGA

1. Wskazówki ogólne

Rozdział „Obsługa” przeznaczony jest dla użytkownika urządzenia i specjalisty.

Rozdział „Instalacja” przeznaczony jest dla specjalisty.

**Wskazówka**

Przed przystąpieniem do obsługi urządzenia należy dokładnie zapoznać się z niniejszą instrukcją i zachować ją do późniejszego wykorzystania.

W przypadku przekazania produktu osobom trzecim niniejszą instrukcję należy również dołączyć.

1.1 Wskazówki dotyczące bezpieczeństwa

1.1.1 Struktura wskazówek dotyczących bezpieczeństwa

**HASŁO OSTRZEGAWCZE – rodzaj zagrożenia**

W tym miejscu są określone potencjalne skutki nieprzestrzegania wskazówki dotyczącej bezpieczeństwa.

► W tym miejscu są określone środki zapobiegające zagrożeniu.

1.1.2 Symbole i rodzaje zagrożeń

Symbol	Rodzaj zagrożenia
	Poparzenie (oparzenie)

1.1.3 Hasła ostrzegawcze

HASŁO OSTRZEGAWCZE	Znaczenie
ZAGROŻENIE	Wskazówki, których nieprzestrzeganie prowadzi do ciężkich obrażeń ciała lub śmierci.
OSTRZEŻENIE	Wskazówki, których nieprzestrzeganie może prowadzić do ciężkich obrażeń ciała lub śmierci.
OSTROŻNIE	Wskazówki, których nieprzestrzeganie może prowadzić do średnich lub lekkich obrażeń ciała.

1.2 Inne oznaczenia stosowane w niniejszej dokumentacji

**Wskazówka**

Wskazówki ogólne są oznaczone symbolem umieszczonym obok.

► Należy dokładnie zapoznać się z treścią wskazówek.

Symbol	Znaczenie
	Szkody materialne (uszkodzenie urządzenia, szkody następce, szkody ekologiczne)
	Utylizacja urządzenia

- ▶ Ten symbol informuje o konieczności wykonania jakiejś czynności. Wymagane czynności opisane są krok po kroku.

1.3 Jednostki miar



Wskazówka

Jeśli nie określono innych jednostek, wszystkie wymiary podane są w milimetrach.

2. Bezpieczeństwo

2.1 Użytkowanie zgodne z przeznaczeniem

Produkt jest przeznaczony do eksploatacji z otwartym (bezcisnieniowym) zasobnikiem ciepłej wody montowanym nad punktem poboru wody.

- Model WKM przeznaczony jest do zlewozmywaka
- Model WDM przeznaczony jest do prysznicza
- Model WBM przeznaczony jest do wanny

Produkt jest przeznaczony do użytku domowego. Nieprzeszkolone osoby mogą bezpiecznie z niego korzystać. Urządzenie można stosować również poza domem, np. w małych przedsiębiorstwach, pod warunkiem takiego samego sposobu użytkowania.

Inne lub wykraczające poza obowiązujące ustalenia zastosowanie traktowane jest jako niezgodne z przeznaczeniem. Do użytkowania zgodnego z przeznaczeniem należy również przestrzeganie niniejszej instrukcji.

3. Obsługa



Wskazówka

Podczas podgrzewania wody w zasobniku z wylotu kapie woda buforowa.

W przypadku bezcisnieniowych zasobników ciepłej wody z funkcją zabezpieczającą przed kapaniem woda buforowa zostaje w zasobniku.

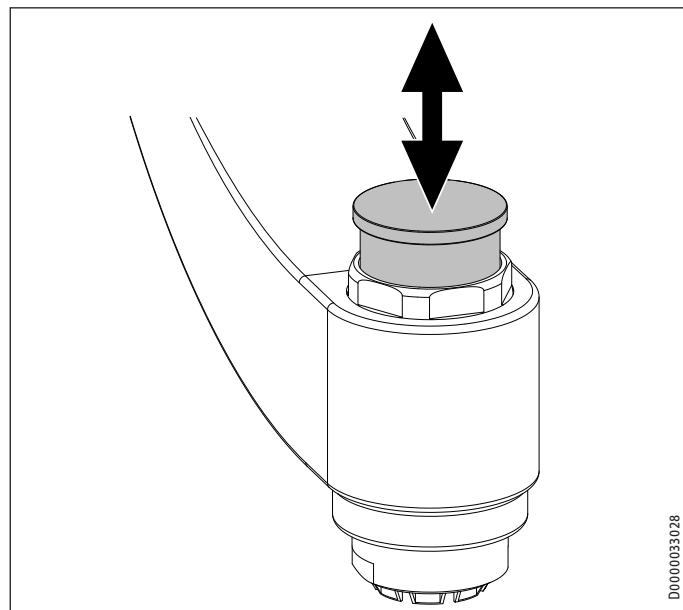
Aby odkręcić ciepłą wodę, należy obrócić prawą gałkę baterii.

Aby odkręcić zimną wodę, należy obrócić lewą gałkę baterii.

Właściwą temperaturę wody można ustawić, obracając obie gałki baterii i odpowiednio regulując strumień zimnej i ciepłej wody.

WBM: Strumień wody można kierować albo na wylewkę armatury albo na słuchawkę natryskową. W tym celu należy wyciągnąć przycisk zmiany kierunku wypływu strumienia wody przy otwartej armaturze.

Po zamknięciu strumienia wody armatura powraca do pierwotnego położenia.



4. Czyszczenie i pielęgnacja

- ▶ Nie wolno używać środków czyszczących o właściwościach ściernych lub zawierających rozpuszczalnik. Do pielęgnacji i czyszczenia urządzenia wystarczy wilgotna szmatka.
- ▶ W celu odwapnienia regulatora strumienia należy go wyjąć z połączenia gwintowanego.

INSTALACJA

5. Bezpieczeństwo

Instalacja, pierwsze uruchomienie, jak również konserwacja i naprawa produktu mogą być wykonane wyłącznie przez specjalistę.

5.1 Ogólne wskazówki dotyczące bezpieczeństwa

Producent zapewnia prawidłowe działanie i bezpieczeństwo pracy tylko w przypadku używania oryginalnego wyposażenia dodatkowego przeznaczonego do tego produktu oraz oryginalnych części zamiennych.



OSTRZEŻENIE przed poparzeniem
Podczas pracy temperatura armatury może osiągnąć wartość powyżej 60 °C.
W przypadku temperatur na wylocie wyższych niż 43 °C istnieje ryzyko poparzenia.



Szkody materialne

Nie dopuścić do gromadzenia się osadu z kamienia na wylocie. Może to być przyczyną tworzenia się ciśnienia wewnątrz zasobnika.

► Nie wolno zamykać wylewki i należy używać wyłącznie regulatora strumienia do armatur bezciśnieniowych, ponieważ w przeciwnym wypadku zostanie uszkodzony zasobnik.

5.2 Przepisy, normy i regulacje prawne



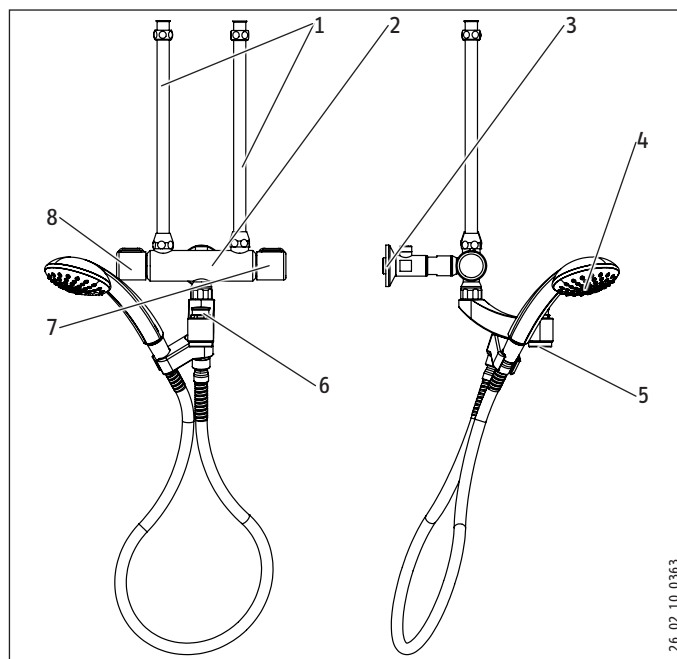
Wskazówka

Należy przestrzegać wszystkich krajowych i miejscowych przepisów oraz regulacji prawnych.

6. Opis urządzenia

Zakres dostawy

Rysunek modelu WBM



- 1 Rura doprowadzająca wodę
- 2 Korpus baterii
- 3 Przyłącze naścienne z zaworem dławiącym i przedłużką kurka
- 4 WDM | WBM: słuchawka natryskowa z uchwytem
- 5 WKM | WBM: wylewka z regulatorem strumienia
- 6 WBM: Przyciski zmiany kierunku wypływu strumienia wody: między wylewką a słuchawką natryskową
- 7 Gałka baterii do ciepłej wody
- 8 Gałka baterii do zimnej wody

7. Montaż

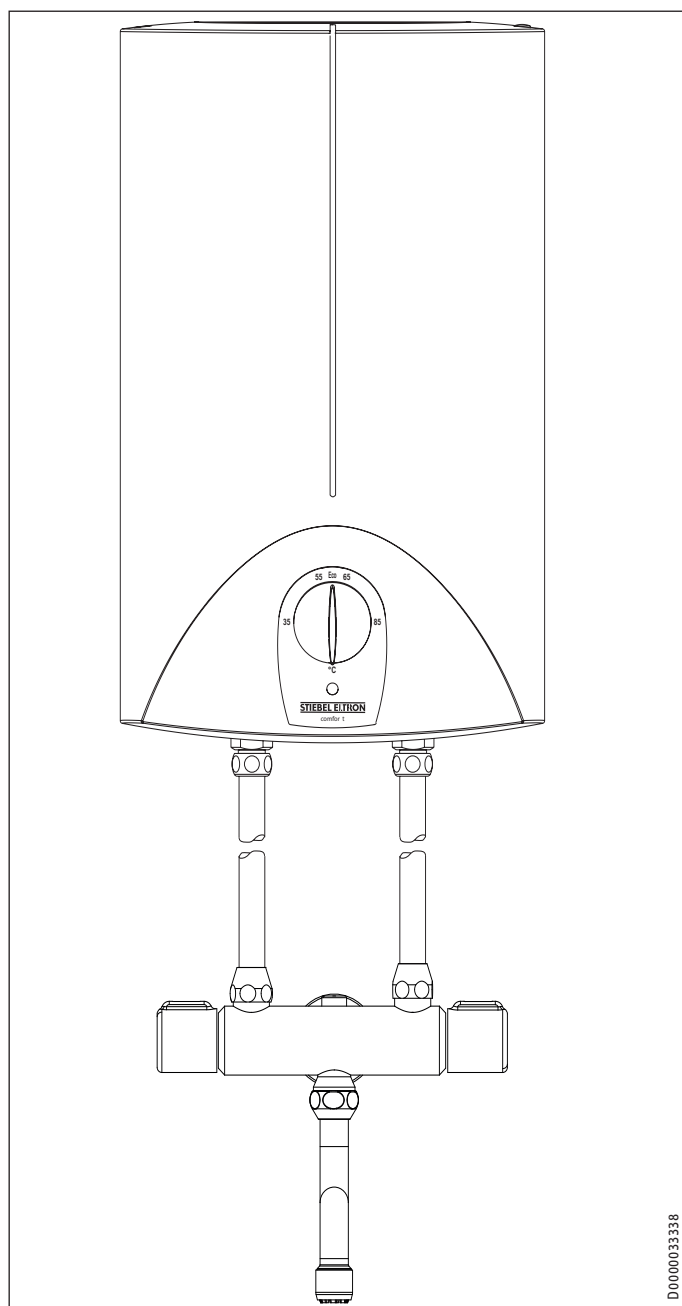


Szkody materialne

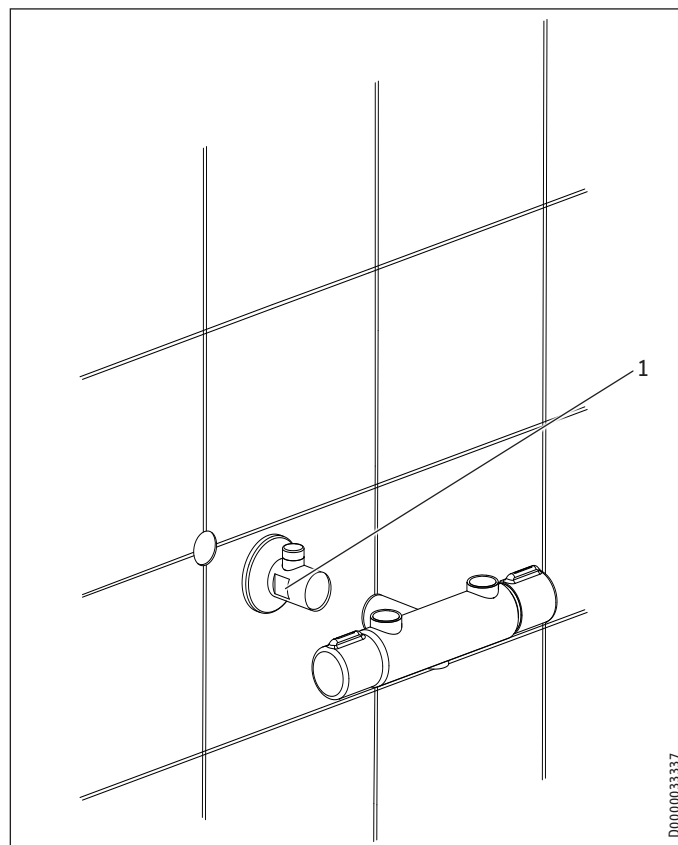
Zasobnik może stracić szczelność.

- ▶ Nie wolno dopuścić, aby woda w zasobniku była pod ciśnieniem.
- ▶ Nie zginać przewodu prysznicowego.

- ▶ Po skróceniu rur należy z nich usunąć powstałe zadziory.
- ▶ Dokładnie przepłukać przewód doprowadzający wodę zimną.

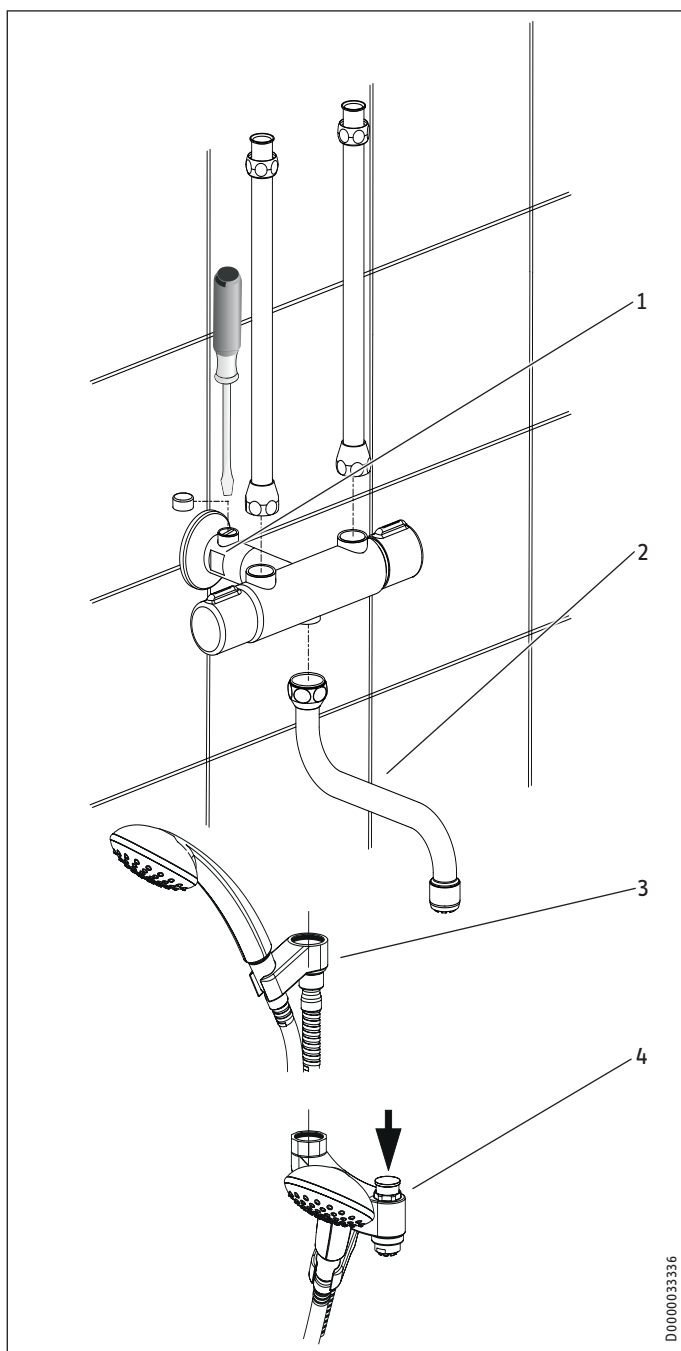


- ▶ Przykręcić rury doprowadzające zimną wodę do przyłącza zasobnika i korpusu armatury.



1 Rozwartość klucza - 24

- ▶ W przypadku stosowania zasobników o pojemności ponad 30 litrów pomiędzy przyłączem ściennym a korpusem armatury należy zamontować przedłużkę kurka.



- 1 Zawór dławiący ze śrubą nastawczą
 2 WKM
 3 WDM
 4 WBM

- Przykręcić do korpusu armatury:
- WKM: Wylewka obrotowa
 - WDM: wąż prysznicowy wraz z uchwytem na słuchawkę prysznicową
 - WBM: ramię wychylne z węzłem prysznicowym i uchwytem na słuchawkę prysznicową

8. Uruchomienie

- Dokładnie przepłukać rurę doprowadzającą zimną wodę.
- Napełnianie zasobnika: Otworzyć zawór ciepłej wody.
- Poczekać do momentu, aż zacznie wypływać woda, i włączyć zasobnik.

8.1 Kontrola maksymalnego natężenia przepływu



Szkody materialne

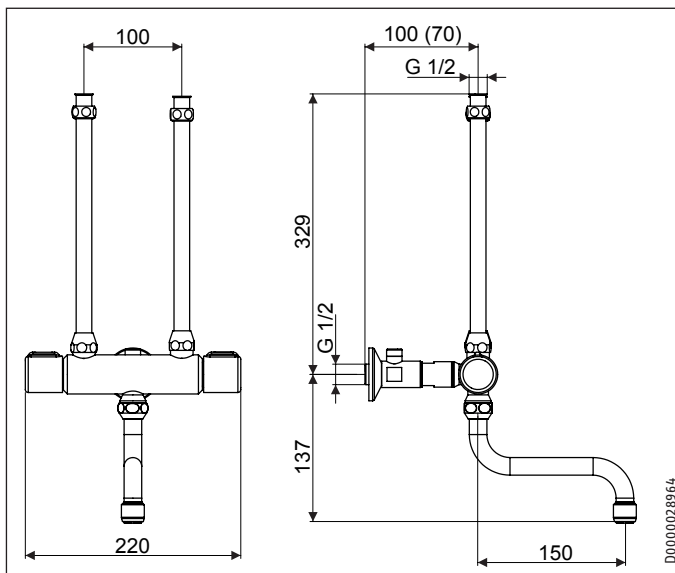
W przypadku zasobników beciśnieniowych należy przestrzegać maksymalnej wartości natężenia przepływu przy całkowicie otwartym zaworze (patrz rozdział „Dane techniczne / Tabela danych”).

- Jeśli przy całkowicie otwartej armaturze natężenie przepływu będzie większe niż maksymalne, należy zmniejszyć je za pomocą umieszczonego na przyłączy naściennym zaworu dławiącego.
- W tym celu należy zdjąć pokrywę i za pomocą śrubokręta obrócić śrubę nastawczą w prawo.

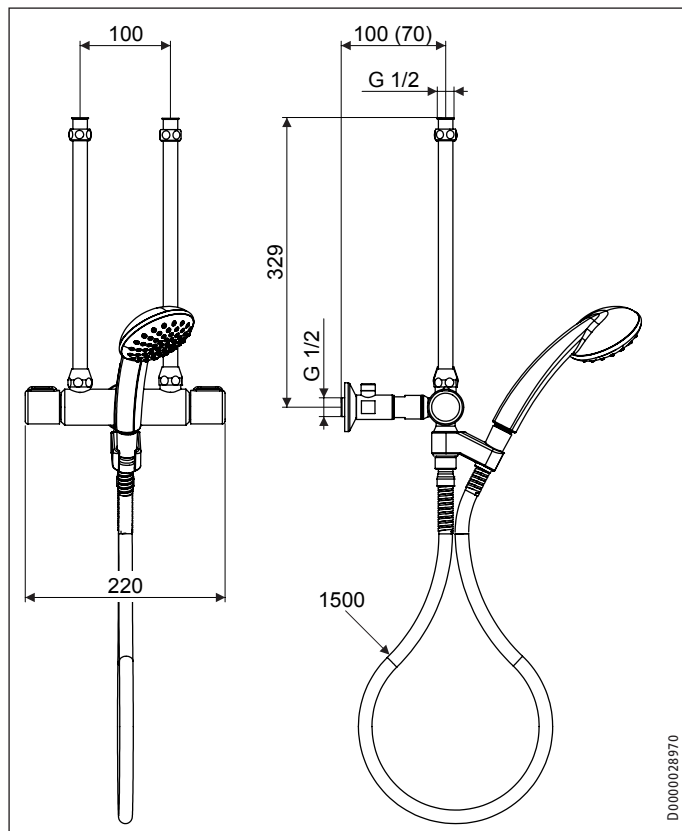
9. Dane techniczne

9.1 Wymiary i przyłącza

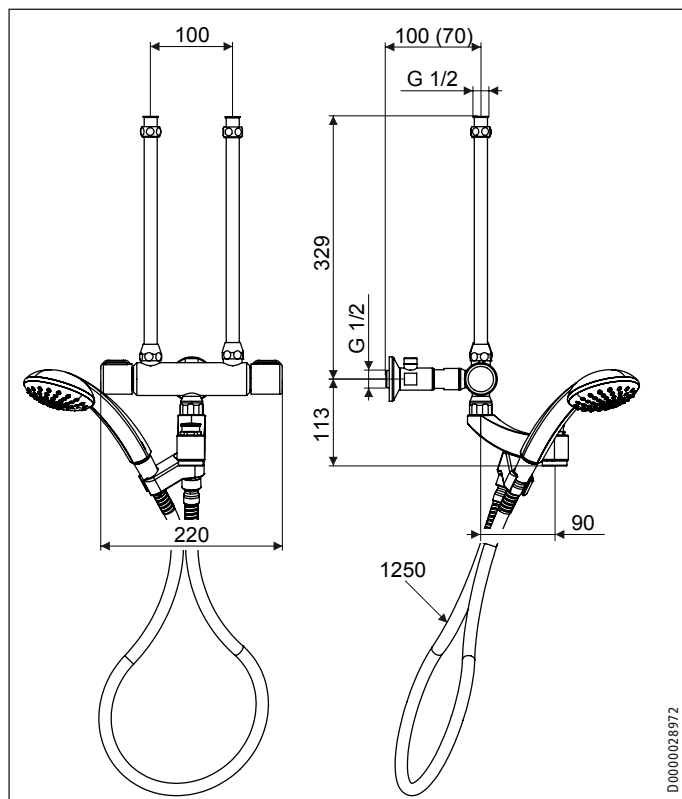
WKM



WDM



WBM



9.2 Tabela danych

	WKM	[WDM]	[WBM]
	232605	232606	232607
zastosowanie	kuchnia	prysznic	wanna / prysznic
typ	otwarty	otwarty	otwarty
rodzaj montażu	armatura ścienna	armatura ścienna	armatura ścienna
Powierzchnia	chromowany	chromowany	chromowany
Maks. ilość przepływu	l/min	18	18
Maks. dopuszczalne ciśnienie	MPa	1	1
Wysięg	mm	160	86

- Należy uwzględnić, że w zależności od ciśnienia spoczynkowego może być dodatkowo konieczny zawór redukcyjny ciśnienia.

Gwarancja

Urządzeń zakupionych poza granicami Niemiec nie obejmują warunki gwarancji naszych niemieckich spółek. Ponadto w krajach, w których jedna z naszych spółek córek jest dystrybutorem naszych produktów, gwarancji może udzielić wyłącznie ta spółka. Taka gwarancja obowiązuje tylko wówczas, gdy spółka-córka sformułowała własne warunki gwarancji. W innych przypadkach gwarancja nie jest udzielana.

Nie udzielamy gwarancji na urządzenia zakupione w krajach, w których żadna z naszych spółek córek nie jest dystrybutorem naszych produktów. Ewentualne gwarancje udzielone przez importera zachowują ważność.

Ochrona środowiska i recycling

Pomóż chronić środowisko naturalne. Materiały po wykorzystaniu należy utylizować zgodnie z krajowymi przepisami.

Deutschland

STIEBEL ELTRON GmbH & Co. KG
Dr.-Stiebel-Straße 33 | 37603 Holzminden
Tel. 05531 702-0 | Fax 05531 702-480
info@stiebel-eltron.de
www.stiebel-eltron.de

Verkauf

Tel. 05531 702-110 | Fax 05531 702-95108 | info-center@stiebel-eltron.de

Kundendienst

Tel. 05531 702-111 | Fax 05531 702-95890 | kundendienst@stiebel-eltron.de

Ersatzteilverkauf

Tel. 05531 702-120 | Fax 05531 702-95335 | ersatzteile@stiebel-eltron.de

Australia

STIEBEL ELTRON Australia Pty. Ltd.
4/8 Rocklea Drive | Port Melbourne VIC 3207
Tel. 03 9645-1833 | Fax 03 9645-4366
info@stiebel.com.au
www.stiebel.com.au

Austria

STIEBEL ELTRON Ges.m.b.H.
Eferdinger Str. 73 | 4600 Wels
Tel. 07242 47367-0 | Fax 07242 47367-42
info@stiebel-eltron.at
www.stiebel-eltron.at

Belgium

STIEBEL ELTRON bvba/sprl
't Hofveld 6 - D1 | 1702 Groot-Bijgaarden
Tel. 02 42322-22 | Fax 02 42322-12
info@stiebel-eltron.be
www.stiebel-eltron.be

China

STIEBEL ELTRON (Guangzhou) Technology
Development Co., Ltd.
Rm 102, F1, Yingbin-Yihao Mansion, No. 1
Yingbin Road
Panyu District | 511431 Guangzhou
Tel. 020 39162209 | Fax 020 39162203
info@stiebel-eltron.cn
www.stiebel-eltron.cn

Czech Republic

STIEBEL ELTRON spol. s r.o.
K Háji 946 | 155 00 Praha 5 - Stodůlky
Tel. 251116-111 | Fax 235512-122
info@stiebel-eltron.cz
www.stiebel-eltron.cz

Denmark

Pettinaroli A/S
Mandal Allé 21 | 5500 Middelfart
Tel. 06341 666-6 | Fax 06341 666-0
info@stiebel-eltron.dk
www.stiebel-eltron.dk

Finland

STIEBEL ELTRON OY
Kapinakuja 1 | 04600 Mäntsälä
Tel. 020 720-9988
info@stiebel-eltron.fi
www.stiebel-eltron.fi

France

STIEBEL ELTRON SAS
7-9, rue des Selliers
B.P 85107 | 57073 Metz-Cédex 3
Tel. 0387 7438-88 | Fax 0387 7468-26
info@stiebel-eltron.fr
www.stiebel-eltron.fr

Hungary

STIEBEL ELTRON Kft.
Gyár u. 2 | 2040 Budaörs
Tel. 01 250-6055 | Fax 01 368-8097
info@stiebel-eltron.hu
www.stiebel-eltron.hu

Japan

NIHON STIEBEL Co. Ltd.
Kowa Kawasaki Nishiguchi Building 8F
66-2 Horikawa-Cho
Saiwai-Ku | 212-0013 Kawasaki
Tel. 044 540-3200 | Fax 044 540-3210
info@nihonstiebel.co.jp
www.nihonstiebel.co.jp

Netherlands

STIEBEL ELTRON Nederland B.V.
Daviottenweg 36 | 5222 BH 's-Hertogenbosch
Tel. 073 623-0000 | Fax 073 623-1141
info@stiebel-eltron.nl
www.stiebel-eltron.nl

Poland

STIEBEL ELTRON Polska Sp. z o.o.
ul. Działkowa 2 | 02-234 Warszawa
Tel. 022 60920-30 | Fax 022 60920-29
stiebel@stiebel-eltron.pl
www.stiebel-eltron.pl

Russia

STIEBEL ELTRON LLC RUSSIA
Urzhumskaya street 4,
building 2 | 129343 Moscow
Tel. 0495 7753889 | Fax 0495 7753887
info@stiebel-eltron.ru
www.stiebel-eltron.ru

Slovakia

TATRAMAT - ohrievače vody, s.r.o.
Hlavná 1 | 058 01 Poprad
Tel. 052 7127-125 | Fax 052 7127-148
info@stiebel-eltron.sk
www.stiebel-eltron.sk

Switzerland

STIEBEL ELTRON AG
Industrie West
Gass 8 | 5242 Lupfig
Tel. 056 4640-500 | Fax 056 4640-501
info@stiebel-eltron.ch
www.stiebel-eltron.ch

Thailand

STIEBEL ELTRON Asia Ltd.
469 Moo 2 Tambol Klong-Jik
Amphur Bangpa-In | 13160 Ayutthaya
Tel. 035 220088 | Fax 035 221188
info@stiebel-eltronasia.com
www.stiebel-eltronasia.com

United Kingdom and Ireland

STIEBEL ELTRON UK Ltd.
Unit 12 Stadium Court
Stadium Road | CH62 3RP Bromborough
Tel. 0151 346-2300 | Fax 0151 334-2913
info@stiebel-eltron.co.uk
www.stiebel-eltron.co.uk

United States of America

STIEBEL ELTRON, Inc.
17 West Street | 01088 West Hatfield MA
Tel. 0413 247-3380 | Fax 0413 247-3369
info@stiebel-eltron-usa.com
www.stiebel-eltron-usa.com

STIEBEL ELTRON



Irrtum und technische Änderungen vorbehalten! | Subject to errors and technical changes! | Sous réserve d'erreurs et de modifications techniques! | Onder voorbehoud van vergissingen en technische wijzigingen! | Salvo error o modificación técnica! | Excepto erro ou alteração técnica | Zastrzeżone zmiany techniczne i ewentualne błędy | Omyly a technické změny jsou vyhrazeny! | A muszaki változtatások és tévedések jogát fenntartjuk! | Отсутствие ошибок не гарантируется. Возможны технические изменения. | Chyby a technické zmeny sú vyhradené! | Stand 8870