

## Rychlý, kompaktní a hospodárny

### Stacionární ohřivače s nepřímým ohřevem od 100 do 500 litrů

Akumulační tlakové ohřivače s nepřímým ohřevem vody jsou efektivně využitelné zejména při vysokém odběru teplé vody, přičemž na ně může být napojeno několik odběrných míst teplé vody na více podlažích. Vysoký komfort přípravy teplé vody je zabezpečen rychlým a rovnoměrným ohřevem velkými výhřevnými plochami. Nádrž ohřivačů je vyrobená z ocelového plechu, který je smaltovaný při teplotě 850 °C, čímž spolu s anodovou ochranou dosahuje vysokou odolnost vůči korozi. Ohřev vody tepelnými výměníky sahajícími až ke dnu nádrže ohřivače zabraňuje vzniku kritických studených zón s choroboplodnými zárodky. Vývody z výměníku tepla jsou umístěné v zadní části a vývod teplé vody v horní části ohřivačů, což umožňuje jejich jednoduché připojení ke stacionárním kotlům ústředního vytápění. Ohřivače mají otvor určený k montáži snímače termostatu a v přední části čistící přírubu pod plastovým krytem, kde je možné navíc instalovat přírubu s elektrickým ohřívacím tělesem s příkonem 3 kW.

#### Přednosti:

- úsporný provoz díky bezfreonové tepelné polyuretanové izolaci
- rychlá a zdravotně nezávadná příprava teplé vody
- vizuální kontrola teploty vody
- možnost nastavení optimálního provozu prostřednictvím termostatu kotle ústředního topení
- výškově nastavitelné nohy na eliminaci nerovnosti povrchu
- jednoduchá instalace, obsluha a údržba
- pojistný ventil se zpětnou klapkou jako příslušenství (VTI 100, VTI 150, VTI 200)



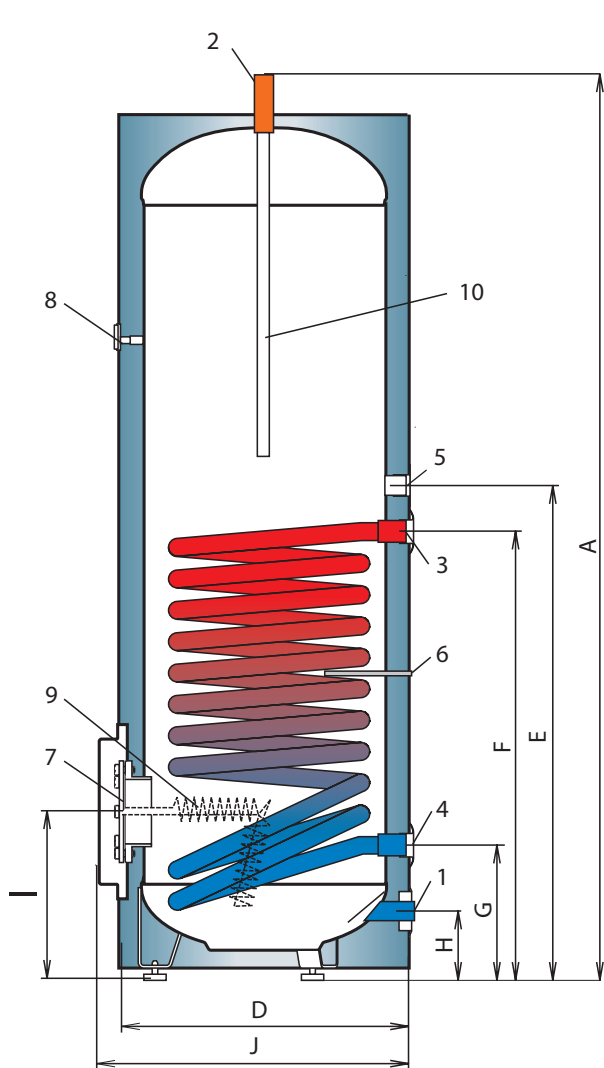
VTI 100, VTI 150,  
VTI 200



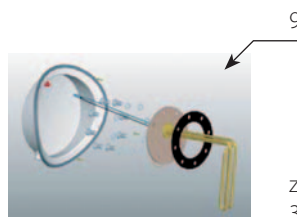
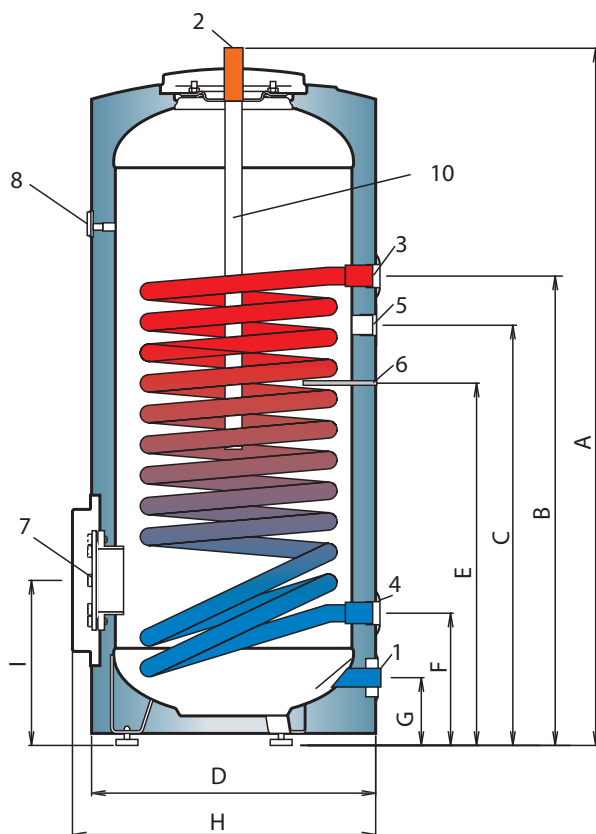
VTI 300, VTI 400,  
VTI 500

MODEL		VTI					
typ		VTI 100	VTI 150	VTI 200	VTI 300	VTI 400	VTI 500
<b>TECHNICKÉ ÚDAJE</b>							
objem	l	100	150	200	300	400	500
způsob ohřevu		cirkulační voda ÚT (možnost instalace el. ohřívacího tělesa 3 kW)					
provedení		tlakové					
přetlak v nádrži	MPa	0,6					
příkon	kW	-					
typ výměníku		trubkový					
přetlak ve výměníku	MPa	0,6					
aktivní plocha výměníku	m <sup>2</sup>	0,92	1,12	1,33	1,5	1,9	2,25
objem kapaliny výměníku	l	6	7,5	8,7	9,5	11,1	13,1
tepelný výkon výměníku *	kW	28	34	40	48,4	53,7	65,3
množství ohřáté vody o 35°C *	l/hod.	686	833	980	-	-	-
tepelné ztráty	kWh/24h	2,65	3,06				
hmotnost	kg	64	79	94	120	185	210
elektrické krytí		IP 24					

\* teplota topné vody 80 °C, teplota studené vody 10 °C, teplota ohřáté vody 45 °C, průtok topné vody 1 m<sup>3</sup>/hod.



VTI 300,400,500

zvláštní příslušenství  
3 kW el. příruba HP 3/150

VTI 100, VTI 150, VTI 200

		VTI 100	VTI 150	VTI 200	VTI 300	VTI 400	VTI 500
A	mm	1037	1277	1588	1575	1565	1835
B	mm	763	859	955	-	-	-
C	mm	663	769	1045	-	-	-
D	mm	520	520	520	650	750	750
E	mm	562	663	763	868	925	1025
F	mm	242	242	242	773	830	930
G	mm	124	124	124	273	280	280
H	mm	570	570	570	149	155	155
I	mm	305	305	305	315	315	315
J	mm	-	-	-	700	800	800

		VTI 100	VTI 150	VTI 200	VTI 300	VTI 400	VTI 500
1	studená voda	G1"	G1"	G1"	G1"	G1"	G1"
2	TUV	G1"	G1"	G1"	G1"	G1"	G1"
3	výměník tepla - vstup	G1"	G1"	G1"	G1"	G1"	G1"
4	výměník tepla - výstup	G1"	G1"	G1"	G1"	G1"	G1"
5	cirkulace	G3/4"	G3/4"	G3/4"	G3/4"	G3/4"	G3/4"
6	jímka pro čidlo teploty	ø9	ø9	ø9	ø9	ø9	ø9
7	čistící otvor (možnost vestavby 3 kW top. tělesa)	ø115	ø115	ø115	ø115	ø115	ø115
8	indikátor teploty						
9	el. topné těleso (zvláštní příslušenství)						
10	ochranná anoda						