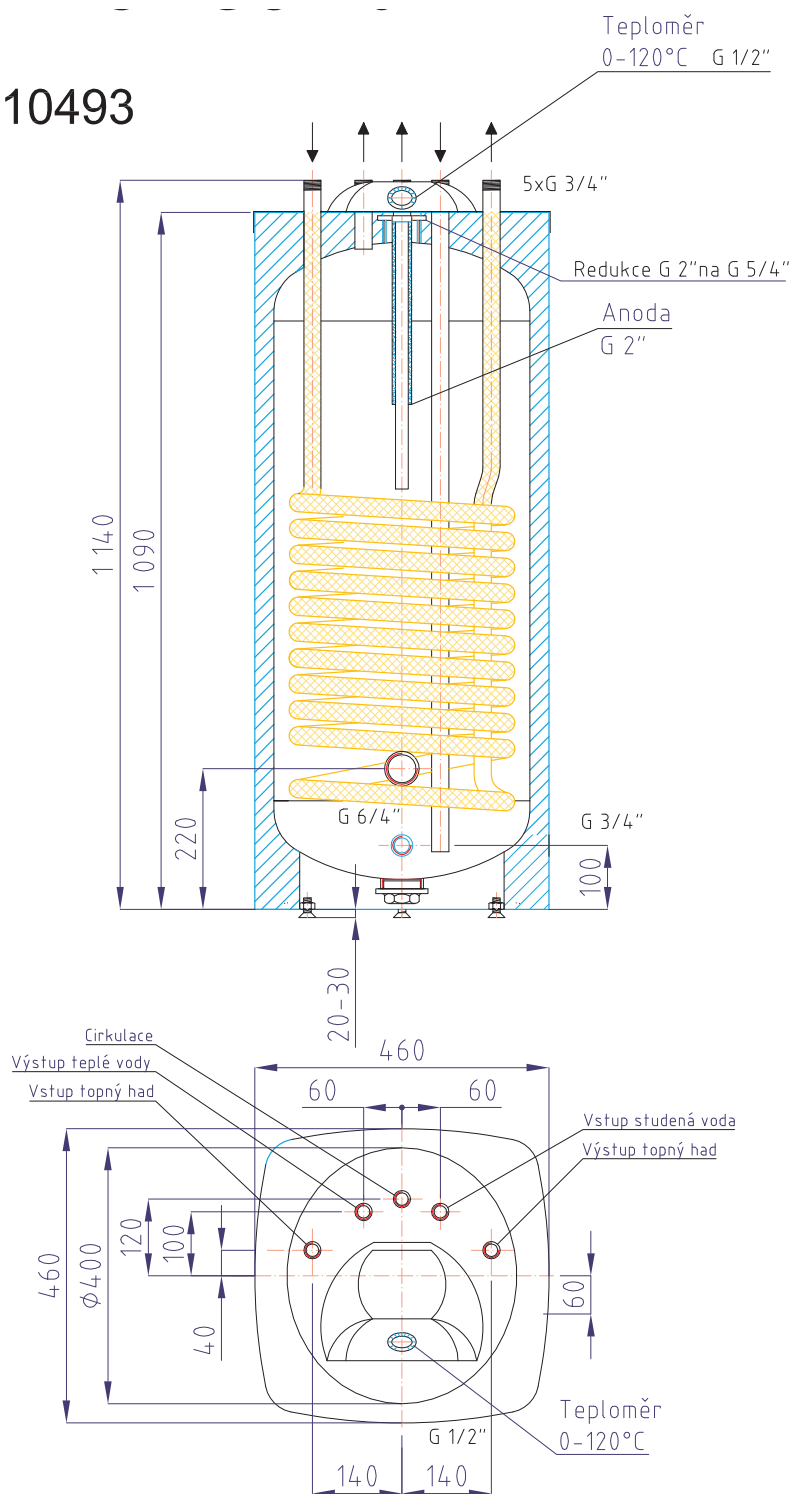


3 - Technické údaje a rozměry zásobníkového ohřivače teplé vody RGC 120H

kód: 10493



Celkový objem zásobníku:.....	120 l
Objem dolního topného hada:.....	5,6 l
Plocha dolního topného hada:.....	1,2 m ²
Maximální provozní teplota zásobníku:.....	100 °C
Maximální provozní teplota topného hada:.....	100 °C
Maximální provozní tlak zásobníku:.....	6 bar
Maximální provozní tlak topného hada:.....	10 bar
Příprava TV $\Delta t=35^{\circ}\text{C}$ (80/60 - 10/45):.....	1020 (41,5) l/h(kW)
Hmotnost prázdného zásobníku:.....	62 kg