

EXTOL®
CRAFT

402313, 402315, 402319
Šroubovák Aku / CZ
Skrutkovač Aku / SK
Akkus csavarhúzó / HU



CE

Původní návod k použití
Preklad pôvodného návodu na použitie
Az eredeti használati utasítás fordítása

Úvod

Vážený zákazníku,
děkujeme za důvěru, kterou jste projevili značce Extol zakoupením tohoto výrobku.
Výrobek byl podroben zevrubným testům spolehlivosti, bezpečnosti a kvality předepsaných normami a předpisy Evropské unie.

S jakýmkoli dotazy se obraťte na naše zákaznické a poradenské centrum:

www.extol.eu

Fax: +420 225 277 400, tel.: +420 222 745 130

Výrobce: Madal Bal a. s., Průmyslová zóna Příluky 244, 76001 Zlín, Česká republika
Datum vydání: 30. 11. 2012

I. Technické údaje

Objednávací číslo položky	402313	402315	402319
Napájecí napětí	14,4 V	14,4 V	18 V
Max. kroutící moment	26 Nm	26 Nm	30 Nm
Počet akumulátorů	1	2	2
Doba nabíjení akumulátoru	3-5 h	3-5 h	1 h
Elektronická ochrana proti přetížení	ne	ne	ano
Počet rychlostních stupňů	1	2	2
Otáčky bez zatížení (min-1)	0-550	I. 0-350 II. 0-1250	I. 0-350 II. 0-1250
Počet stupňů kroutícího momentu	16 + vrtání		
Upínací rozsah; závit vřetena	0,8-10 mm; 3/8"-24 UNF		
Elektronická dobohová brzda	ano		
Rukojeť s měkkým úchopem	ano		
Typ akumulátoru a kapacita	NiCd, 1300 mAh		
Napájecí napětí nabíječky/frekvence	230V~50 Hz		
Hladina akustického tlaku a výkonu měřená dle EN ISO 3744 ¹⁾	LpA=68 dB(A); LwA= 79 dB(A); nejistota K= ± 3 dB(A)		
Hladina vibrací ah na rukojeti měřená dle EN 60745-1 ²⁾	2.3 m/s ² ; nejistota K= ± 1,5 1.5 m/s ² ; nejistota K= ± 1,5		
Hmotnost	1,5 kg	1,5 kg	1,6 kg

Ad

- 1) Hladina akustického výkonu může přesáhnout hodnotu 85 dB(A), proto při práci s akušroubovákem používejte ochranu sluchu.
- 2) • Deklarovaná hodnota vibrací byla zjištěna metodou dle normy EN 60745, a proto tato hodnota může být použita pro odhad zatížení pracovníka vibracemi při používání i jiného elektronářadí.
• Naměřená hladina vibrací se může od deklarované hodnoty lišit v závislosti na způsobu používání nářadí.
• Bezpečnostní opatření k ochraně obsluhující osoby jsou založena na zhodnocení zatížení vibracemi za skutečných podmínek používání, přičemž je nutno zahrnout dobu, kdy je nářadí vypnuto nebo je-li v chodu, ale není používáno.

II. Charakteristika

Akušroubováky Extol Craft 402313, 402315 a 402319 jsou určeny pro domácí práce, zejména k vrtání do dřeva, kovu a plastů a dále k dotahování a povolování šroubů či vrutů. Nářadí je vybaveno elektronickou dobohovou brzdou, LED

diodou pro osvětlení pracovního místa, pogumovanou rukojetí (SOFT GRIP) pro příjemnější a bezpečnější práci. Díky dvěma akumulátorům (neplatí pro 402313) a rychlému nabíjení umožňují plynulejší práci. Model 402319 je vybaven elektronickou ochranou proti přetížení.

III. Rozsah dodávky

Přepnávací kufr (neplatí pro model 402313)	1 ks
Nabíječka	1 ks
Návod k použití	1 ks

IV. Součásti a ovládací prvky

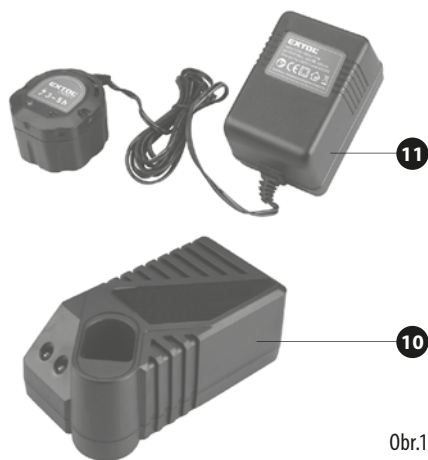
Obr.1, pozice-popis

1. Přepínač rychlostního stupně (neplatí pro model 402313)
2. Štítek s technickými údaji
3. Přepínač směru otáčení/pojistka proti neúmyslnému stisknutí provozního spínače
4. Provozní spínač



Obr.1

5. Rukojeť
6. Akumulátor
7. LED dioda pro osvětlení pracovního místa
8. Prstenec pro utahování/povolování sklíčidla
9. Prstenec pro nastavení kroutícího momentu
10. Nabíječka k modelu 402319
11. Nabíječka k modelu 402313 a 402315



Obr.1

V. Před uvedením do provozu

! VÝSTRAHA

Pozorně si přečtěte pokyny v kapitole VIII-XI pro bezpečnou práci s akušroubovákem.

NABÍTÍ AKUMULÁTORU

- Akumulátor je dodáván ve vybitém stavu, proto je nezbytné jej před použitím akušroubováku nabít.

! UPOZORNĚNÍ

- Standardní doba nabíjení akumulátoru u modelů 402313 a 402315 je 3-5 hodin. U modelu 402319 je přibližně 1 hodinu.
- Akumulátor dosáhne své maximální kapacity až po několikanásobném úplném vybití ze stavu plného nabití.

Před připojením nabíječky do zásuvky zkontrolujte, zda vidlice má správný tvar a hodnota napětí v zásuvce odpovídá hodnotě uvedené na technickém štítku nabíječky.

1. Vidlici napájecího kabelu zasuňte do zásuvky el. proudu. Přítomnost napětí v nabíječce je signalizováno rozsvícením zelené kontrolky.
2. Akumulátor zasuňte do nabíječky s orientací podle vyznačené polarizace. Proces nabíjení je signalizován rozsvícením červené kontrolky. Po ukončení nabíjení červená kontrolka zhasne (**neplatí pro modely 402313 a 402315 !**). Po zhasnutí červené kontrolky (u modelu 402319) nebo po 5 hodinách (u modelu 402313 a 402315) nabíječku odpojte od zásuvky el. napětí.
3. Z nabíječky nejprve vyjměte akumulátor a pak nabíječku odpojte od zdroje el. proudu.

! UPOZORNĚNÍ

- Akumulátor vždy plně nabíjte ze stavu úplného vybití. Nenabíjejte akumulátor ze stavu jen částečného vybití ze důvodu ušetření nabíjecího času.
- V průběhu nabíjení dochází k zahřívání akumulátoru i nabíječky, jde o přirozený jev.
- K nabíjení akumulátoru používejte pouze k tomu určený typ adaptéru dodávaný výrobcem. Používání jiného nabíjecího zařízení s jinými nabíjecími parametry může vést k poškození akumulátoru.
- Akumulátor nabíjejte jen v rozmezí teplot 0-40 °C.
- Akumulátor je spotřební zboží, protože podléhá běžnému opotřebení v závislosti na četnosti, intenzitě zatížení a skladovacích podmínkách- jde o přirozený jev.

VLOŽENÍ/VYJMUTÍ AKUMULÁTORU



Obr.2

VLOŽENÍ

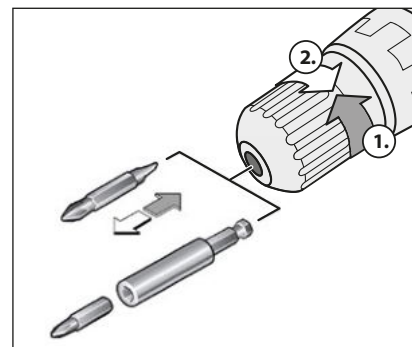
- Akumulátor zasuňte do rukojeti akušroubováku tak, aby došlo k zacvaknutí pojistky (viz. Obr.2).

VYJMUTÍ

- Pro vyjmutí stiskněte pojistku na obou stranách akumulátoru (viz. Obr. 2)

VLOŽENÍ/VÝMĚNA NÁSTROJE

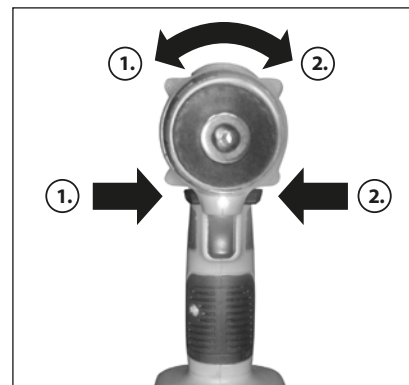
- Pro vložení pracovního nástroje otáčejte prstencem sklíčidlové hlavy ve směru šipky „1“, aby došlo k otevření sklíčidla. Pro šroubovací bity použijte adaptér (viz. Obr. 3).
- Nástroj vložte co nehlouběji do sklíčidla.
- Pro utažení nástroje otáčejte prstencem ve směru šipky „2“. Nástroj řádně dotáhněte. Přesvědčte se o pevném upnutí nástroje.



Obr.3

NASTAVENÍ SMĚRU OTÁČENÍ

- Pro otáčení sklíčidlové hlavy ve směru šipky „1“ stiskněte přepínač směru otáčení (Obr.1, pozice 3) na straně šipky „1“ (viz. Obr.4)
- Pro otáčení sklíčidlové v opačném směru stiskněte přepínač na straně šipky „2“ (viz. Obr. 4)



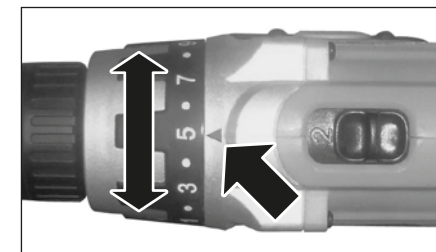
Obr.4

! UPOZORNĚNÍ

Nikdy směr otáčení neměňte za chodu přístroje. Došlo by k jeho poškození.

NASTAVENÍ UTAHOVACÍHO MOMENTU/ REŽIMU VRTÁNÍ

Otáčením prstence pro nastavení utahovacího momentu (Obr. 1, pozice 9) nastavte požadovanou úroveň utahovacího momentu (Obr. 5). Vždy začínejte s nejnižším kroutícím momentem a zvyšujte jej v případě potřeby.



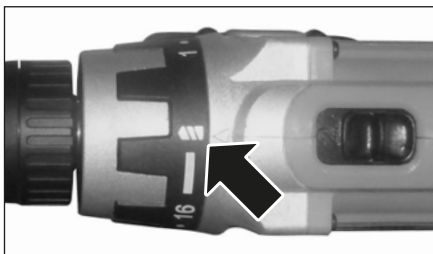
Obr.5

Při správném nastavení se nástroj zastaví, jakmile je šroub/vrut zcela zašroubován do materiálu, popř. jakmile je dosaženo nastaveného kroutícího momentu. Správně zvoleným utahovacím momentem zabráníte poškození hlavy šroubu při dotažení. Pro vrtání nastavte prstenec do polohy označené symbolem vrtáku.

TABULKA PRO ORIENTAČNÍ NASTAVENÍ UTAHOVACÍHO MOMENTU:

1-5	Pro utahování malých šroubků
6-10	Pro šrouby do měkkého materiálu a šrouby s menším průměrem
11- 15	Pro šrouby do tvrdších materiálů a šrouby s větším průměrem
16	Pro šrouby do tvrdého materiálu a šrouby s větším průměrem

Pro režim vrtání nastavte symbol vrtáku na prstenci -viz. Obr. 6

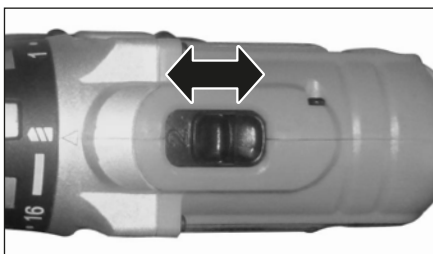


Obr.6

NASTAVENÍ RYCHLOSTNÍHO STUPNĚ OTÁČENÍ (neplatí pro model 402313)

⚠ UPOZORNĚNÍ

Přenastavení rychlosti přepínačem rychlosti nikdy neprovádějte za chodu nářadí. Došlo by k jeho poškození. Posunutím přepínače (Obr.1, pozice 1) do polohy 1 nebo 2 nastavte požadovaný rychlostní stupeň.



1. POMALÝ STUPEŇ (0-350 ot.min⁻¹, možno dosáhnout maximálního kroutícího momentu v rámci přednastaveného stupně). Volba pro režim utahování. Nižší rychlost otáčení-vyšší síla.

2. RYCHLÝ STUPEŇ (0-1250 ot.min⁻¹, maximální kroutící moment 15 Nm). Tento stupeň je určen spíše pro režim vrtání. Vyšší rychlost otáčení-menší síla.

POZNÁMKA

Akušroubovák je vybaven elektronickou brzdou, která zastaví otáčející se sklíčidlovou hlavu ihned po uvolnění spínače. Tím je zamezeno doběhu nástroje.

VI. Provoz akušroubováku

VYPNUTÍ/ZAPNUTÍ

- Akušroubovák zprovozníte stlačením provozního spínače (Obr. 1, pozice 4). Přístroj běží s proměnnými otáčkami v závislosti na stlačení spínače. Rozmezí otáček je 0-maximum vzhledem k přednastavenému rychlostnímu stupni 1 nebo 2.

- S uvedením vrtačky do chodu pomocí spínače se zároveň rozsvítí LED dioda (Obr.1, pozice 7), která osvětluje pracovní místo.
- Pro vypnutí akušroubováku uvolněte spínač (Obr. 1, pozice 4).

PRACOVNÍ POKYNY

- Akušroubovák přikládejte nástrojem k obrobku jen je-li v klidu. Rotující nástroj může po přiložení sklouznout a způsobit zranění.**
- Před zašroubováním šroubů s větším průměrem nebo delších šroubů do tvrdšího materiálu, předvrtajte otvor o velikosti průměru šroubu do dvou třetin jeho délky.
- Pro vrtání do kovu použijte pouze bezvadné naostřené vrtáky vyrobené z vysokovýkonné rychlořezné oceli (HSS).
- Nářadí nepřetěžujte. Tento akušroubovák je určen pro kratší práce s přestávkami a není určen pro náročné a dlouhodobé vrtací práce, které jsou určeny pro klasickou elektrickou vrtačku.
- Při dlouhodobějším chodu akušroubováku při nízkých otáčkách může dojít k přehřátí motoru v důsledku nedostatečného chlazení motoru proudem vzduchu. Z tohoto důvodu dodržujte pravidelný režim práce-přestávka (cca 15 min).
- Při odkládání akušroubováku přepněte přepínač směru otáčení (Obr.1, pozice 3) do středové polohy-tím dojde k zablokování provozního spínače proti náhodnému stisknutí.
- Akušroubovák vždy odkládejte na rovnou plochu a staňte jej na akumulátor.

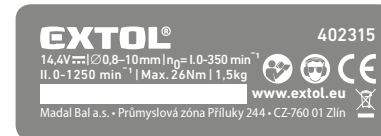
VII. Čištění a údržba

⚠ UPOZORNĚNÍ

Před jakoukoli činností prováděnou na nářadí (např. výměna nástroje), uložením, přepravou a čištěním přepněte přepínač směru otáčení (Obr. 1, pozice 3) do střední polohy, aby došlo k zablokování otáčení vřetena.

- V případě potřeby očistěte nářadí vlhkým hadříkem namočeným v roztoku saponátu. Zamezte při tom vniknutí vody do nářadí. **Nikdy k čištění nepoužívejte organická rozpouštědla (např. na bázi acetonu), došlo by k poškození plastového krytu!**
- Opravu nářadí zajistěte v autorizovaném servisu značky Extol (servisní místa naleznete na www.extol.eu)

VIII. Odkaz na štítky, symboly a piktogramy



	Před použitím si přečtěte návod k použití
	Při práci s akušroubovákem používejte ochranu zraku a sluchu
	Odpovídá požadavkům EU
	Zařízení druhé ochranné třídy. Dvojitá izolace
	Tento akumulátor je recyklovatelný. Odevzdejte jej k recyklaci

	Zařízení je určeno pro použití pouze v interiéru
	Stejnoseměrný proud
	Střídavý proud
	Akumulátor obsahuje nikl a kadmium. Nevhazujte jej do směsného odpadu
	Zařízení obsahuje elektronické součástky. Nevhazujte jej do směsného odpadu, ale odevzdejte k ekologické likvidaci
	Akumulátor nevystavujte přímému slunečnímu záření a teplotám vyšším než 50 °C
	Akumulátor nevhazujte do vody a nevyhazujte jej do životního prostředí
	Akumulátor nespalujte
	Na štítku akušroubováku je uvedeno sériové číslo zahrnující rok, měsíční výroby a pořadové číslo výroby nebo série.

IX. Všeobecné bezpečnostní pokyny

Tento „Návod k použití“ udržujte v dobrém stavu a ponechávejte jej uložen u výrobku, aby se s ním, v případě potřeby, mohla obsluha výrobku opětovně seznámit. Pokud výrobek komukoli půjčujete nebo jej prodáváte, nikdy k němu nezapomeňte přiložit též kompletní návod k použití.

Toto Upozornění se používá v celé příručce:

⚠ UPOZORNĚNÍ!

Toto upozornění se používá pro pokyny, jejichž neuposlechnutí může vést k úrazu elektrickým proudem, ke vzniku požáru a/nebo k vážnému zranění osob

⚠ VÝSTRAHA!

Přečtěte si všechny pokyny. Nedodržení veškerých následujících pokynů může vést k úrazu elektrickým proudem, ke vzniku požáru a/nebo k vážnému zranění osob. Dále může používání, které je v rozporu s tímto návodem, zapříčinit ztrátu záruky na výrobek. Výrazem „elektrické nářadí“ ve všech dále uvedených výstražných pokynech je myšleno jak elektrické nářadí napájené (pohyblivým přívodem) ze sítě, tak nářadí napájené z baterií (bez pohyblivého přívodu).

Zapamatujte si a uschovejte tyto pokyny!

1) PRACOVNÍ PROSTŘEDÍ

- Udržujte pracoviště v čistotě a dobře osvětlené. Nepořádek a tmavá místa na pracovišti bývají příčinou nehod.
- Nepoužívejte elektrické nářadí v prostředí s nebezpečím výbuchu, kde se vyskytují hořlavé kapaliny, plyny nebo prach. V elektrickém nářadí vznikají jiskry, které mohou zapálit prach nebo výparny.
- Při používání elektrického nářadí zamezte přístupu dětí a dalších osob. Budete-li vyrušováni, můžete ztratit kontrolu nad prováděnou činností.

2) ELEKTRICKÁ BEZPEČNOST

- Vidlice pohyblivého přívodu elektrického nářadí musí odpovídat síťové zásuvce. Nikdy jakýmkoliv způsobem neupravujte vidlici. S nářadím, které má ochranné spojení se zemí, nikdy nepoužívejte žádné zásuvkové adaptéry. Vidlice, které nejsou znehodnoceny úpravami, a odpovídající zásuvky omezí nebezpečí úrazu elektrickým proudem.
- Vyvarujte se dotyku těla s uzemněnými předměty, jako např. potrubí, tělesa ústředního topení, sporáky a chladničky. Nebezpečí úrazu elektrickým proudem je větší, je-li vaše tělo spojené se zemí.
- Nevystavujte elektrické nářadí dešti, vlhku nebo moku. Vnikne-li do elektrického nářadí voda, zvyšuje se nebezpečí úrazu elektrickým proudem.
- Nepoužívejte pohyblivý přívod k jiným účelům. Nikdy nenoste a netahejte elektrické nářadí za přívod ani nevytráhejte vidlici ze zásuvky tahem za přívod. Chraňte přívod před horkem, mastnotou, ostrými hranami a pohyblivými se částmi. Poškozené nebo zamotané přívody zvyšují nebezpečí úrazu elektrickým proudem.
- Je-li elektrické nářadí používáno venku, použijete prodlužovací přívod vhodný pro venkovní použití.** Používání prodlužovacího přívodu pro venkovní použití omezuje nebezpečí úrazu elektrickým proudem.

f) Používáte-li elektrické nářadí ve vlhkých prostorech, používejte napájení chráněné proudovým chráničem (RCD). Používání RCD omezuje nebezpečí úrazu elektrickým proudem.

3) BEZPEČNOST OSOB

- Při používání elektrického nářadí buďte pozorní, věnujte pozornost tomu, co právě děláte, soustřeďte se a střízlivě uvažujte. Nepracujte s elektrickým nářadím, jste-li unaveni nebo jste-li pod vlivem drog, alkoholu nebo léků. *Chvilková nepozornost při používání elektrického nářadí může vést k vážnému poranění osob.*
- Používejte ochranné pomůcky. Vždy používejte ochranu očí. *Ochranné pomůcky jako např. respirátor, bezpečnostní obuv s protiskluzovou úpravou, tvrdá pokrývka hlavy nebo ochrana sluchu, používané v souladu s podmínkami práce, snižují nebezpečí poranění osob.*
- Vyvarujte se neúmyslného spuštění. Ujistěte se, zda je spínač při zapojování vidlice do zásuvky vypnutý. *Přenášení nářadí s prstem na spínači nebo zapojování vidlice nářadí se zapnutým spínačem může být příčinou nehod.*
- Před zapnutím nářadí odstraňte všechny seřizovací nástroje nebo klíče. *Seřizovací nástroj nebo klíč, který ponecháte připevněn k otáčející se části elektrického nářadí, může být příčinou poranění osob.*
- Pracujte jen tam, kam bezpečně dosáhnete. Vždy udržujte stabilní postoj a rovnováhu. *Budete tak lépe ovládat elektrické nářadí v nepředvídaných situacích.*
- Oblékejte se vhodným způsobem. *Nepoužívejte volné oděvy ani šperky. Dbejte, aby vaše vlasy, oděv a rukavice byly dostatečně daleko od pohyblivých se částí. Volné oděvy, šperky a dlouhé vlasy mohou být zachyceny pohyblivými se částmi.*
- Jsou-li k dispozici prostředky pro připojení zařízení k odsávání a sběru prachu, zajistěte, aby taková zařízení byla připojena a správně používána. *Použití těchto zařízení může omezit nebezpečí způsobená vznikajícím prachem.*

4) POUŽÍVÁNÍ ELEKTRICKÉHO NÁŘADÍ A PÉČE O NĚ

- Nepřetěžujte elektrické nářadí. Používejte správné nářadí, které je určeno pro prováděnou práci. *Správné elektrické nářadí bude lépe a bezpečněji vykonávat práci, pro kterou bylo konstruováno.*
- Nepoužívejte elektrické nářadí, které nelze zapnout a vypnout spínačem. *Jakékoliv elektrické nářadí, které nelze ovládat spínačem, je nebezpečné a musí být opraveno.*
- Odpojte nářadí vytažením vidlice ze síťové zásuvky před jakýmkoliv seřizováním, výměnou příslušenství nebo před uložením nepoužívaného elektrického

nářadí. *Tato preventivní bezpečnostní opatření omezují nebezpečí nahodilého spuštění elektrického nářadí.*

- Nepoužívané elektrické nářadí ukládejte mimo dosahu dětí a nedovolte osobám, které nebyly seznámeny s elektrickým nářadím nebo s těmito pokyny, aby nářadí používaly. *Elektrické nářadí je v rukou nezkušených uživatelů nebezpečné.*
- Udržujte elektrické nářadí. *Kontrolujte seřízení pohyblivých se částí a jejich pohyblivost, soustřeďte se na praskliny, zlomené součásti a jakékoliv další okolnosti, které mohou ohrozit funkci elektrického nářadí. Je-li nářadí poškozeno, před dalším používáním zajistěte jeho opravu. Mnoho nehod je způsobeno nedostatečně udržovaným elektrickým nářadím.*
- Řezací nástroje udržujte ostré a čisté. *Správně udržované a naostřené řezací nástroje s menší pravděpodobností zachytí za materiál nebo se zablokují a práce s nimi se snáze kontroluje.*
- Elektrické nářadí, příslušenství, pracovní nástroje atd. používejte v souladu s těmito pokyny a takovým způsobem, jaký byl předepsán pro konkrétní elektrické nářadí, a to s ohledem na dané podmínky práce a druh prováděné práce. *Používání elektrického nářadí k provádění jiných činností, než pro jaké bylo určeno, může vést k nebezpečným situacím.*

5) SERVIS

Opravy vašeho elektrického nářadí svěřte kvalifikované osobě, které bude používat identické náhradní díly. *Tímto způsobem bude zajištěna stejná úroveň bezpečnosti elektrického nářadí jako před opravou.*

X. Doplnkové bezpečnostní pokyny pro akušroubovák

- Při práci s akušroubovákem může dojít k zasažení skrytých elektrických či jiných rozvodných vedení, což může způsobit zranění nebo vznik hmotných škod.
- K vyhledání takovýchto skrytých vedení použijte vhodná detekční zařízení.



Akušroubovák za chodu vytváří elektromagnetické pole, které může negativně ovlivnit fungování aktivních či pasivních lékařských implantátů (kardiostimulátorů) a ohrozit život uživatele. Před používáním tohoto nářadí se informujte u lékaře či výrobce implantátu, zda můžete s tímto přístrojem pracovat.

XI. Bezpečnostní pokyny pro akumulátory a nabíječku

- Pokud dojde k poškození akumulátoru a úniku elektrolytu, vyhněte se kontaktu s pokožkou. Dojde-li k potřísnění pokožky, důkladně ji umyjte vodou. V případě zasažení očí je důkladně vypláchněte čistou vodou a konzultujte s lékařem.
- Zamezte používání těchto zařízení dětmi a lidmi s duševním či fyzickým postižením nebo lidmi, kteří nejsou dostatečně obeznámeni s obsluhou, s výjimkou případu, kdy nad nimi vede dohled osoba odpovědná za jejich bezpečnost.
- Zajistěte, aby si děti se zařízeními nehrály.
- Akumulátor nabíjejte v suchém prostředí a dbejte na to, aby se do zařízení nedostala voda.
- Nikdy zařízení nevystavujte přímému slunečnímu záření a teplotám vyšším než 50 °C.
- Akumulátor v nabíječce ponechávejte jen po dobu potřebnou k nabíjení.
- Akušroubovák napájejte pouze originálním akumulátorem, který je dodáván výrobcem.
- Pokud je akumulátor vyjmutý z akušroubováku, zajistěte, aby nedošlo ke zkratování baterie, např. kovovými nástroji. Proto kontakty baterie překryjte např. lepící páskou.
- Akumulátor chraňte před nárazy a nikdy jej neotvírejte.

XII. Likvidace odpadu

AKUŠROUBOVÁK



Výrobek obsahuje elektrické/elektronické součásti a také může obsahovat provozní náplně, které jsou nebezpečným odpadem. Podle evropské směrnice 2002/96 ES se elektrická a elektronická zařízení nesmějí vyhazovat do smíšeného odpadu, ale je nezbytné je odevzdat k ekologické likvidaci

na k tomu určená sběrná místa. Informace o těchto místech obdržíte na obecním úřadě.

AKUMULÁTOR



Akumulátor obsahuje jedovatý kov kadmium a podle evropské směrnice 2006/66 EC musí být vadné nebo opotřebované akumulátory odevzdaný k ekologické recyklaci. Akumulátor nevyhazujte životního prostředí!

Ni-Cd

XIII. Záruční lhůta a podmínky

ZÁRUČNÍ LHŮTA

Dne 01.01.2003 vstoupil v platnost zákon Č. 136/2002 Sb. ze dne 15.03.2002, kterým se mění zákon Č. 40/1964 Sb. a zákon Č. 65/1965 Sb. ve znění pozdějších předpisů. Firma Madal Bal a.s. v souladu s tímto zákonem poskytuje na Vámi zakoupený výrobek záruku na dobu 2 let od data prodeje. Při splnění záručních podmínek (uvedeno níže) Vám výrobek během této doby bezplatně opraví smluvní servis firmy Madal Bal, a.s.

ZÁRUČNÍ PODMÍNKY

- 1) Prodávající je povinen spotřebiteli zboží předvést a řádně vyplnit záruční list. Všechny údaje musí být v záručním listě vypsány nesmazatelným způsobem v okamžiku prodeje zboží.
- 2) Již při výběru zboží pečlivě zvažte, jaké funkce a činnosti od výrobku požadujete. To, že výrobek nevyhovuje Vaším pozdějším technickým nárokům, není důvodem k jeho reklamaci.
- 3) Při uplatnění nároku na záruční opravu musí být zboží předáno s řádně vyplněným originálem záručního listu nebo jiným dokladem o koupi.
- 4) V případě reklamace musí být zboží předáno v čistém stavu, zbaveno prachu či špíny a zabaleno nejlépe v originálním obalu tak, aby při přepravě nedošlo k poškození. V zájmu přesné diagnostiky závady a jejího dokonalého odstranění spolu s výrobkem zašlete i jeho originální příslušenství.
- 5) Servis nenese odpovědnost za zboží poškozené přepravcem.
- 6) Servis dále nenese odpovědnost za zaslání příslušenství, které není součástí základního vybavení výrobku. Výjimkou jsou případy, kdy příslušenství nelze odstranit z důvodu vady výrobku.
- 7) Záruka se vztahuje výlučně na závady způsobené vadou materiálu, výrobní montáží nebo technologií zpracování.
- 8) Tato záruka není na újmu zákonným právům, ale je dodatkem k nim.
- 9) Záruční opravu je oprávněn vykonávat výhradně autorizovaným servisem značky Extol.
- 10) Výrobce odpovídá za to, že výrobek bude mít po celou záruční lhůtu vlastnosti a parametry uvedené v technických údajích, při dodržení návodu na použití. Zároveň si vyhrazuje právo na konstrukční změny bez předchozího upozornění.

- 11) Nárok na záruku zaniká, jestliže:
 - a) výrobek nebyl používán a udržován podle návodu k obsluze.
 - b) byl proveden jakýkoliv zásah do konstrukce stroje bez předchozího písemného povolení vydaného firmou Madal Bal a.s. nebo smluvním servisem.
 - c) výrobek byl používán v jiných podmínkách nebo k jiným účelům, než ke kterým je určen.
 - d) byla některá část výrobku nahrazena neoriginální součástí.
 - e) k poškození výrobku nebo k nadměrnému opotřebení došlo vinou nedostatečné údržby.
 - f) výrobek havaroval nebo byl poškozen vyšší mocí.
 - g) škody vzniklé působením vnějších mechanických, teplotních či chemických vlivů.
 - h) vady byly způsobeny nevhodným skladováním, či manipulací s výrobkem.
 - i) výrobek byl používán (pro daný typ výrobku) v agresivním prostředí např. prašném, vlhkém.
 - j) výrobek byl použit nad rámec přípustného zatížení.
 - k) bylo provedeno jakékoliv falšování záručního listu nebo dokladu o koupi.
- 12) Výrobce neodpovídá za vady výrobku způsobené běžným opotřebením nebo použitím výrobku k jiným účelům, než ke kterým je určen.
- 13) Záruka se nevztahuje na položky, u kterých lze očekávat opotřebení v důsledku jejich normální funkce (např. lakování, akumulátory atd.)
- 14) Poskytnutím záruky nejsou dotčena práva kupujícího, která se ke koupi věci váží podle zvláštních právních předpisů.

ZÁRUČNÍ A POZÁRUČNÍ SERVIS

Nejbližší servisní místo najdete na webových stránkách www.extol.eu nebo si vyžádejte jejich přehled v místě, kde jste výrobek zakoupili. Rádi Vám také poradíme na zákaznické lince 222 745 130.

ES Prohlášení o shodě

Madal Bal a.s. • Lazy IV/3356, 760 01 Zlín • IČO: 49433717

prohlašuje,

že následně označené zařízení na základě své koncepce a konstrukce, stejně jako do oběhu uvedené provedení, odpovídá příslušným bezpečnostním požadavkům Evropské unie. Při námi neodsouhlasených změnách zařízení ztrácí toto prohlášení svou platnost.

Extol Craft
Akušroubovák 402313, 402315, 402319

byl navržen a vyroben ve shodě s následujícími normami:
EN 60745-1; EN 60745-2-3; EN 55014-1; EN 55014-2+A1; EN 61000-3-2; EN 61000-3-3+A1+A2

a následujícími předpisy:

2006/95 EC;
2004/108 EC;
2006/42 EC;
2000/14 EC;
2011/65 EU

ve Zlíně 30. 11. 2012



Martin Šenkýř

člen představenstva a.s.

Úvod

Vážený zákazník,

ďakujeme za dôveru, ktorú ste prejavili značke Extol zakúpením tohto výrobku.

Výrobok bol podrobený podrobným testom spoľahlivosti, bezpečnosti a kvality, ktoré sú predpísané príslušnými normami a predpismi Európskej únie.

S akýmkoľvek otázkami sa obráťte na naše zákaznícke a poradenské centrum:

www.extol.eu

Fax: +421 2 212 920 91 Tel.: +421 2 212 920 70

Výrobca: Madal Bal a. s., Průmyslová zóna Příluky 244, 76001 Zlín, Česká republika

Dátum vydania: 30. 11. 2012

I. Technické údaje

Objednávacie číslo položky	402313	402315	402319
Napájacie napätie	14,4 V	14,4 V	18 V
Max. krútiaci moment	26 Nm	26 Nm	30 Nm
Počet akumulátorov	1	2	2
Doba nabíjania akumulátora	3-5 h	3-5 h	1 h
Elektronická ochrana proti preťaženiu	nie	nie	áno
Počet rýchlostných stupňov	1	2	2
Otáčky bez zataženia (min-1)	0 -550	I. 0-350 II.0-1250	I. 0-350 II.0-1250
Počet stupňov krútiaceho momentu	16 + vrtanie		
Upínací rozsah; závit vretena	0.8-10 mm; 3/8"-24 UNF		
Elektronická dobehová brzda	áno		
Rukoväť s mäkkým uchopením	áno		
Typ akumulátora a kapacita	NiCd, 1300 mAh		
Napájacie napätie nabíjačky/frekvencia	230V~50 Hz		
Hladina akustického tlaku a výkonu meraná podľa ISO 3744 ¹⁾	LpA=68 dB(A); LwA= 79 dB(A); odchýlka K= ± 3 dB(A)		
Hladina vibrácií ah na rukoväti meraná podľa EN 60745-1 ²⁾	2.3 m/s ² ; odchýlka K= ± 1,5 1.5 m/s ² ; odchýlka K= ± 1,5		
Hmotnosť	1,5 kg	1,5 kg	1,6 kg

Ad

- 1) Hladina akustického výkonu môže presiahnuť hodnotu 85 dB(A), preto pri práci s akumulátorovým skrutkovačom používajte ochranu sluchu.
- 2) • Deklarovaná hodnota vibrácií bola zistená metódou podľa normy EN 60745, a preto táto hodnota môže byť použitá pre odhad zatažení pracovníka vibráciami pri používaní i iného elektronáradia.
• Nameraná hladina vibrácií sa môže od deklarovanej hodnoty líšiť v závislosti od spôsobu používania náradia.
• Bezpečnostné opatrenia na ochranu obsluhujúcej osoby sú založené na zhodnotení zataženia vibráciami pri skutočných podmienkach používania, pričom je nutné zahrnúť dobu, kedy je náradie vypnuté alebo ak je v chodu, ale nepoužíva sa.

II. Charakteristika

Aku skrutkovače Extol Craft 402313, 402315 a 402319 sú určené na domáce práce, najmä na vrtanie do dreva, kovu a plastov a ďalej na dotahovanie a povolovanie skrutiek. Náradie je vybavené elektronickou dobehovou brzdou, LED

diódou pre osvetlenie pracovného miesta, pogumovanou rukoväťou (SOFT GRIP) pre príjemnejšiu a bezpečnejšiu prácu. Vďaka dvom akumulátorom (neplatí pre 402313) a rýchlemu nabíjaniu umožňujúce plynulejšiu prácu. Model 402319 je vybavený elektronickou ochranou proti preťaženiu.

III. Rozsah dodávky

Prepravný kufr (neplatí pre model 402313)	1 ks
Nabíjačka	1 ks
Návod na použitie	1 ks

IV. Súčasti a ovládacie prvky

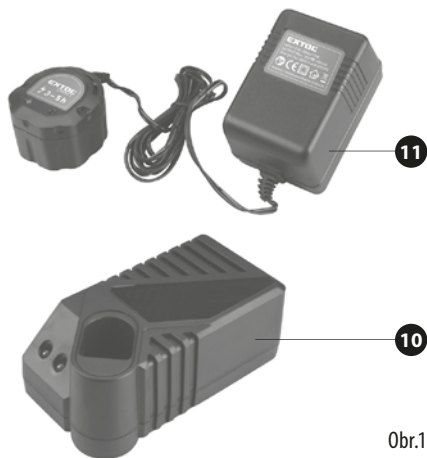
Obr.1, pozícia-popis

1. Prepínač rýchlostného stupňa (neplatí pre model 402313)
2. Štítok s technickými údajmi
3. Prepínač smeru otáčania/poistka proti neúmyselnému stlačeniu prevádzkového spínača
4. Prevádzkový spínač
5. Rukoväť
6. Akumulátor



Obr.1

7. LED dióda pre osvetlenie pracovného miesta
8. Prstenec na ťahovanie/povoľovanie skľučovadla
9. Prstenec pre nastavenie krútiaceho momentu
10. Nabíjačka k modelu 402319
11. Nabíjačka k modelu 402313 a 402315



Obr.1

V. Pred uvedením do prevádzky

⚠ VÝSTRAHA

Pozorne si prečítajte pokyny v kapitole VIII-XI pre bezpečnú prácu s aku skrutkovačom.

NABITIE AKUMULÁTORA

- Akumulátor sa dodáva vo vybitom stave, preto je nevyhnutné ho pred použitím ako skrutkovača nabiť.

⚠ UPOZORNENIE

- **Štandardná doba nabíjania akumulátora pri modeloch 402313 a 402315 je 3-5 hodín. Pri modeli 402319 je približne 1 hodinu.**
- **Akumulátor dosiahne svoju maximálnu kapacitu až po niekoľkonásobnom úplnom vybití zo stavu plného nabitia.**

Pred pripojením nabíjačky do zásuvky skontrolujte, či vidlica má správny tvar a hodnota napätia v zásuvke zodpovedá hodnote uvedenej na technickom štítku nabíjačky.

1. Vidlicu napájacieho kábla zasuňte do zásuvky el. prúdu. Prítomnosť napätia v nabíjačke je signalizovaná rozsvietením zelenej kontrolky.

2. Akumulátor zasuňte do nabíjačky s orientáciou podľa vyznačenej polarizácie. Proces nabíjania je signalizovaný rozsvietením červenej kontrolky. Po ukončení nabíjania červená kontrolka zhasne (**neplatí pre modely 402313 a 402315!**). Po zhasnutí červenej kontrolky (pri modeli 402319) alebo po 5 hodinách (pri modeloch 402313 a 402315) nabíjačku odpojte od zásuvky el. napätia.
3. Z nabíjačky najprv vyberte akumulátor a potom nabíjačku odpojte od zdroja el. prúdu.

⚠ UPOZORNENIE

- Akumulátor vždy doplna nabite zo stavu úplného vybitia. Nenabíjajte akumulátor zo stavu len čiastočného vybitia z dôvodu úšetrenia nabíjacieho času.
- V priebehu nabíjania dochádza k zahrievaniu akumulátora i nabíjačky, ide o prirodzený jav.
- Na nabíjanie akumulátora používajte iba na tento účel určený typ adaptéra dodávaný výrobcom. Používanie iného nabíjacieho zariadenia s inými nabíjacími parametrami môže viesť k poškodeniu akumulátora.
- Akumulátor nabíjajte len v rozmedzí teplôt 0-40 °C.
- Akumulátor je spotrebný tovar, pretože podlieha bežnému opotrebeniu v závislosti od častosti, intenzity zaťaženia a skladovacích podmienok - ide o prirodzený jav.

VLOŽENIE/VYBRATIE AKUMULÁTORA



Obr.2

VLOŽENIE

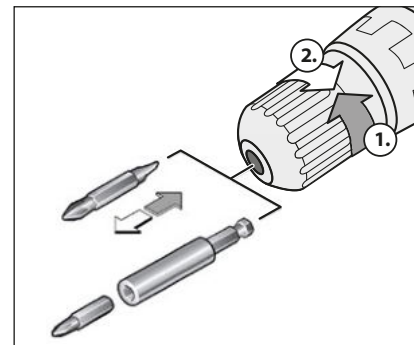
- Akumulátor zasuňte do rukoväti ako skrutkovača tak, aby došlo k zacvaknutiu poistky (viď. obr.2).

VYBRATIE

- Pre vybratie stlačte poistku na oboch stranách akumulátora (viď. obr. 2)

VLOŽENIE/VÝMENA NÁSTROJA

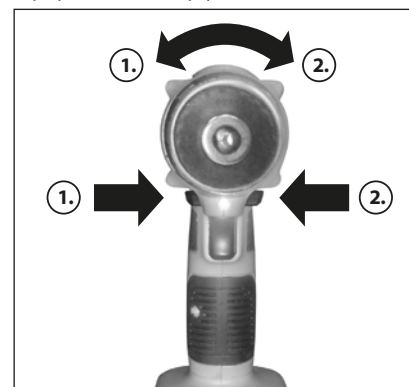
- Pre vloženie pracovného nástroja otáčajte prstencom hlavy skľučovadla v smere šípky „1“, aby došlo k otvoreniu skľučovadla. Pre skrutkovačie bity použite adaptér (viď. obr. 3). Nástroj vložte čo najhlbšie do skľučovadla.
- Pre utiahnutie nástroja otáčajte prstencom v smere šípky „2“. Nástroj riadne dotiahnite. Presvedčte sa o pevnom upnutí nástroja.



Obr.3

NASTAVENIE SMERU OTÁČANIA

- Pre otáčanie hlavy skľučovadla v smere šípky „1“ stlačte prepínač smeru otáčania (obr.1, pozícia 3) na strane šípky „1“ (viď. obr.4)
- Pre otáčanie hlavy skľučovadla v opačnom smere stlačte prepínač na strane šípky „2“ (viď. obr. 4)



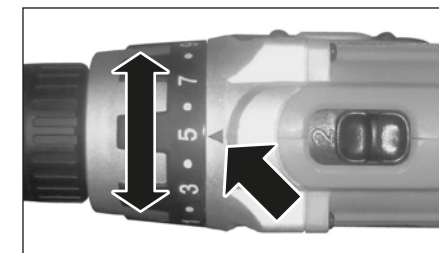
Obr.4

⚠ UPOZORNENIE

Nikdy smer otáčania nemeňte za chodu prístroja. Došlo by k jeho poškodeniu.

NASTAVENIE ŤAHOVACIEHO MOMENTU/ REŽIMU VŔTANIA

Otáčaním prstenca pre nastavenie ťahovacieho momentu (obr. 1, pozícia 9) nastavte požadovanú úroveň ťahovacieho momentu (obr. 5). Vždy začínajte s najnižším krútiacim momentom a zvyšujte ho v prípade potreby.



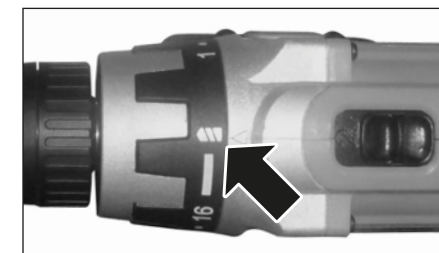
Obr.5

Pri správnom nastavení sa nástroj zastaví, akonáhle je skrutka celkom zaskrutkovaná do materiálu, alebo akonáhle sa dosiahne nastavený krútiaci moment. Správne zvoleným ťahovacím momentom zabránite poškodeniu hlavy skrutky pri dotahovaní. Pre vrtanie nastavte prstenec do polohy označenej symbolom vrtáku.

TABUĽKA PRE ORIENTAČNÉ NASTAVENIE ŤAHOVACIEHO MOMENTU:

1-5	Na ťahovanie malých skrutiek
6-10	Pre skrutky do mäkkého materiálu a skrutky s menším priemerom
11- 15	Pre skrutky do tvrdších materiálov a skrutky s väčším priemerom
16	Pre skrutky do tvrdého materiálu a skrutky s väčším priemerom

Pre režim vrtania nastavte symbol vrtáku na prstenci -viď. obr. 6



Obr.6

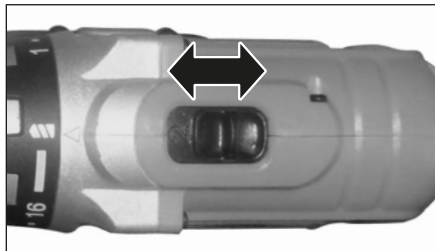
NASTAVENIE RÝCHLOSTNÉHO STUPŇA OTÁČANIA

(neplatí pre model 402313)

⚠ UPOZORNENIE

Zmenu nastavenia rýchlosti prepínačom rýchlosti nikdy nerobte za chodu náradia. Došlo by k jeho poškodeniu.

Posunutím prepínača (obr.1, pozícia 1) do polohy 1 alebo 2 nastavte požadovaný rýchlostný stupeň.



1. POMALÝ STUPEŇ (0-350 ot. min⁻¹, možno dosiahnuť maximálny krútiaci moment v rámci prednastaveného stupňa). Voľba pre režim ťahovania. Nižšia rýchlosť otáčania-vyššia sila.

2. RÝCHLY STUPEŇ (0-1250 ot. min⁻¹, maximálny krútiaci moment 15 Nm). Tento stupeň je určený skôr pre režim vrtania. Vyššia rýchlosť otáčania-menšia sila.

POZNÁMKA

Aku skrutkovač je vybavený elektronickou brzdou, ktorá zastaví otáčajúcu sa hlavu skľučovadla ihneď po uvoľnení vypínača. Tým sa zamedzí dobeh nástroja.

VI. Práca s aku skrutkovačom

VYPNUTIE/ZAPNUTIE

- Aku skrutkovač zapnete stlačením prevádzkového spínača (obr. 1, pozícia 4). Prístroj beží s premenlivými otáčkami v závislosti od stlačenia vypínača. Rozmedzie otáčok je 0-maximum vzhľadom k prednastavenému rýchlostnému stupňu 1 alebo 2.
- S uvedením vrtáčky do chodu pomocou vypínača sa zároveň rozsvieti LED dióda (obr.1, pozícia 7), ktorá osvetľuje pracovné miesto.
- Pre vypnutie aku skrutkovača uvoľnite spínač (obr. 1, pozícia 4).

PRACOVNÉ POKYNY

- Aku skrutkovač prikladajte nástrojom k obrobku len ak je vypnuté. Rotujúci nástroj môže po priložení sklznúť a spôsobiť zranenie.
- Pred zaskrutkovaním skrutiek s väčším priemerom alebo dlhších skrutiek do tvrdšieho materiálu, predvrtajte otvor s veľkosťou priemeru skrutky do dvoch tretín jeho dĺžky.
- Pre vrtanie do kovu použite iba bezchybné naostrené vrtáky vyrobené z vysokovýkonnej rýchloreznej ocele (HSS).
- náradie nepreťažujte. Tento aku skrutkovač je určený pre kratšie práce s prestávkami a nie je určený pre náročné a dlhodobé vrtacie práce, ktoré sú určené pre klasickú elektrickú vrtáčku.
- Pri dlhodobejšom chode aku skrutkovača pri nízkych otáčkach môže dôjsť k prehriatiu motora v dôsledku nedostatočného chladenia motora prúdom vzduchu. Z tohto dôvodu dodržujte pravidelný režim práce-prestávka (cca 15 min).
- Pri odkladaní aku skrutkovača prepnite prepínač smeru otáčania (obr.1, pozícia 3) do stredovej polohy-tým dôjde k zablokovaniu hlavného vypínača proti náhodnému stlačeniu.
- Aku skrutkovač vždy odkladajte na rovnú plochu a stavajte ho na akumulátor.

VII. Čistenie a údržba

⚠ UPOZORNENIE

Pred akoukoľvek činnosťou vykonávanou na náradí (napr. výmena nástroja), uložením, prepravou a čistením prepnite prepínač smeru otáčania (obr. 1, pozícia 3) do strednej pozície, aby došlo k zablokovaniu otáčania vretena.

- V prípade potreby očistite náradie vlhkou handričkou namočenou v roztoku saponátu. Zamedzte pri tom vniknutiu kvapaliny do náradia. Nikdy na čistenie nepoužívajte organické rozpúšťadlá (napr. na báze acetónu), došlo by k poškodeniu plastového krytu!
- Opravu náradia zaistite v autorizovanom servise značky Extol (servisné miesta nájdete na www.extol.eu)

VIII. Odkaz na štítky, symboly a piktogramy



	Pred použitím si prečítajte návod na použitie
	Pri práci s aku skrutkovačom používajte ochranu zraku a sluchu
	Zodpovedá požiadavkám EÚ
	Zariadenie druhej ochrannej triedy. Dvojitá izolácia
	Tento akumulátor je recyklovateľný. Odovzdajte ho na recykláciu

	Zariadenie je určené na použitie iba v interiéri
	Jednosmerný prúd
	Striedavý prúd
	Akumulátor obsahuje nikel a kadmium. Nevhadzujte ho do komunálneho odpadu
	Zariadenie obsahuje elektronické súčiastky. Nevhadzujte ho do komunálneho odpadu, ale odovzdajte na ekologickú likvidáciu
	Akumulátor nevystavujte priamemu slnečnému žiareniu a teplotám vyšším než 50°C
	Akumulátor nevhadzujte do vody a nevyhadzujte ho do životného prostredia
	Akumulátor nespálujte
	Na štítku aku skrutkovača je uvedený sériové číslo zahrňujúce rok, mesiac výroby a poradové číslo výroby alebo série.

IX. Všeobecné bezpečnostné pokyny

Tento „Návod na použitie“ udržiavajte v dobrom stave a ponechávajte ho uložený pri výrobku, aby sa s ním, v prípade potreby, mohla obsluha výrobu opätovne oboznámiť. Ak výrobok komukoľvek požičiavate alebo ho predávate, nikdy k nemu nezabudnite priložiť tiež kompletný návod na použitie.

Toto upozornenie sa používa v celej príručke:

⚠ UPOZORNENIE!

Toto upozornenie sa používa pre pokyny, ktorých nedodržanie môže viesť k úrazu elektrickým prúdom, ku vzniku požiaru a/alebo k vážnemu zraneniu osôb.

⚠ VÝSTRAHA!

Prečítajte si všetky pokyny. Nedodržanie všetkých nasledujúcich pokynov môže viesť k úrazu elektrickým prúdom, ku vzniku požiaru a/alebo k vážnemu zraneniu osôb. Ďalej môže používanie, ktoré je v rozpore s týmto návodom, zapríčiniť stratu záruky na výrobok. Výrazom „elektrické náradie“ vo všetkých ďalej uvedených výstražných pokynoch je myslené ako elektrické náradie napájané (pohyblivým prívodom) zo siete, tak náradie napájané z batérií (bez pohyblivého prívodu).

Zapamätajte si a uschovajte tieto pokyny!

1) PRACOVNÉ PROSTREDIE

- a) Udržujte pracovisko v čistote a dobre osvetlené. *Neporiadok a tmavé miesta na pracovisku bývajú príčinou nehôd.*
- b) **Nepoužívajte elektrické náradie v prostredí s nebezpečenstvom výbuchu, kde sa vyskytujú horľavé kvapaliny, plyny alebo prach.** *V elektrickom náradí vznikajú iskry, ktoré môžu zapáliť prach alebo výpar.*
- c) **Pri používaní elektrického náradia zamedzte prístupu detí a ďalších osôb.** *Ak budete vyrušovaní, môžete stratiť kontrolu nad vykonávanou činnosťou.*

2) ELEKTRICKÁ BEZPEČNOSŤ

- a) **Vidlica pohyblivého prívodu elektrického náradia musí zodpovedať sieťovej zásuvke.** Nikdy akýmkoľvek spôsobom neupravujte vidlicu. S náradím, ktoré má ochranné spojenie so zemou, nikdy nepoužívajte žiadne zásuvkové adaptéry. *Vidlice, ktoré nie sú znehodnotené úpravami, a zodpovedajúce zásuvky, obmedzia nebezpečenstvo úrazu elektrickým prúdom.*
- b) **Vyvarujte sa dotyku tela s uzemnenými predmetmi, ako napr. potrubie, telesá ústredného kúrenia, sporáky a chladničky.** *Nebezpečenstvo úrazu elektrickým prúdom je väčšie, ak je vaše telo spojené so zemou.*
- c) **Nevystavujte elektrické náradie dažďu, vlhku alebo moku.** *Ak vnikne do elektrického náradia voda, zvyšuje sa nebezpečenstvo úrazu elektrickým prúdom.*
- d) **Nepoužívajte pohyblivý prívod na iné účely.** Nikdy nenoste a neťahajte elektrické náradie za prívod ani nevytrhávajte vidlicu zo zásuvky ťahom za prívod. **Chráňte prívod pred horúčavou, masťotou, ostrými hranami a pohyblivými časťami.** *Poškodené alebo zamotané prívody zvyšujú nebezpečenstvo úrazu elektrickým prúdom.*
- e) **Ak je elektrické náradie používané vonku, používajte predlžovací prívod vhodný pre vonkajšie použitie.**

Používanie predlžovacieho prívodu pre vonkajšie použitie obmedzuje nebezpečenstvo úrazu elektrickým prúdom.

f) Ak používate elektrické náradie vo vlhkom prostredí, používajte napájanie chránené prúdovým chráničom (RCD). *Používanie RCD obmedzuje nebezpečenstvo úrazu elektrickým prúdom.*

3) BEZPEČNOSŤ OSÔB

- a) **Pri používaní elektrického náradia buďte pozorní, venujte pozornosť tomu, čo práve robíte, sústreďte sa a triezvo uvažujte.** **Nepracujte s elektrickým náradím, ak ste unavení alebo ak ste pod vplyvom drog, alkoholu alebo liekov.** *Chvilková nepozornosť pri používaní elektrického náradia môže viesť k vážnemu poraneniu osôb.*
- b) **Používajte ochranné pomôcky.** *Vždy používajte ochranu očí. Ochranné pomôcky ako napr. respirátor, bezpečnostná obuv s protišmykovou úpravou, tvrdá pokrývka hlavy alebo ochrana sluchu, používané v súlade s podmienkami práce, znižujú nebezpečenstvo poranenia osôb.*
- c) **Vyvarujte sa neúmyselného spustenia.** **Uistite sa, či je spínač pri zapájaní vidlice do zásuvky vypnutý.** *Prenášanie náradia s prstom na spínači alebo zapájanie vidlice náradia so zapnutým spínačom môže byť príčinou nehôd.*
- d) **Pred zapnutím náradia odstráňte všetky nastavovacie nástroje alebo kľúče.** *Nastavovací nástroj alebo kľúč, ktorý ponecháte pripevnený k otáčajúcej sa časti elektrického náradia, môže byť príčinou poranenia osôb.*
- e) **Pracujte len tam, kam bezpečne dosiahnete.** *Vždy udržiavajte stabilný postoj a rovnováhu. Budete tak lepšie ovládať elektrické náradie v nepredvídaných situáciách.*
- f) **Obliekajte sa vhodným spôsobom.** **Nepoužívajte volné odevy ani šperky.** **Dbajte na to, aby vaše vlasy, odev a rukavice boli dostatočne ďaleko od pohyblivých častí.** *Volné odevy, šperky a dlhé vlasy môžu byť zachytené pohyblivými časťami.*
- g) **Ak sú k dispozícii prostriedky pre pripojenie zariadenia na odsávanie a zber prachu, zaistite, aby takéto zariadenia boli pripojené a správne používané.** *Použitie týchto zariadení môže obmedziť nebezpečenstvá spôsobené vznikajúcim prachom.*

4) POUŽITIE A ÚDRŽBA NÁRADIA

- a) **Nepreťažujte elektrické náradie.** **Používajte správne náradie, ktoré je určené pre vykonávanú prácu.** *Správne elektrické náradie bude lepšie a bezpečnejšie vykonávať prácu, pre ktorú bolo konštruované.*
- b) **Nepoužívajte elektrické náradie, ktoré nie je možné zapnúť a vypnúť spínačom.** *Akékoľvek elektrické náradie, ktoré nie je možné ovládať spínačom, je nebezpečné a musí byť opravené.*

- c) **Odpájajte náradie vyťahnutím vidlice zo sieťovej zásuvky pred akýmkoľvek nastavením, výmenou príslušenstva alebo pred uložením nepoužívaného elektrického náradia.** *Tieto preventívne bezpečnostné opatrenia obmedzujú nebezpečenstvo náhodného spustenia elektrického náradia.*
 - d) **Nepoužívané elektrické náradie ukladajte mimo dosahu detí a nedovoľte osobám, ktoré neboli oboznámené s elektrickým náradím alebo s týmito pokynmi, aby náradie používali.** *Elektrické náradie je v rukách neskusených užívateľov nebezpečné.*
 - e) **Udržujte elektrické náradie.** **Kontrolujte nastavenie pohyblivých častí a ich pohyblivosť, sústreďte sa na praskliny, zlomené súčasti a akékoľvek ďalšie okolnosti, ktoré môžu ohroziť funkciu elektrického náradia.** **Ak je náradie poškodené, pred ďalším používaním zaistite jeho opravu.** *Mnoho nehôd je spôsobených nedostatočne udržiavaným elektrickým náradím.*
 - f) **Rezacie nástroje udržiavajte ostré a čisté.** *Správne udržiavané a naostré rezacie nástroje sa s menšou pravdepodobnosťou zachytia za materiál alebo sa zablokujú a práca s nimi sa ľahšie kontroluje.*
 - g) **Elektrické náradie, príslušenstvo, pracovné nástroje atď. používajte v súlade s týmito pokynmi a takým spôsobom, aký bol predpísaný pre konkrétne elektrické náradie, a to so zreteľom na dané podmienky práce a druh vykonávanej práce.** *Používanie elektrického náradia na vykonávanie iných činností, než pre aké bolo určené, môže viesť k nebezpečným situáciám.*
- ### 5) SERVIS
- Opravy vášho elektrického náradia zverte kvalifikovanej osobe, ktorá bude používať identické náhradné diely.** *Týmto spôsobom bude zaistená rovnaká úroveň bezpečnosti elektrického náradia ako pred opravou.*

X. Doplnkové bezpečnostné pokyny pre aku skrutkovač

- Pri práci s aku skrutkovačom môže dôjsť k zasiahnutiu skrytých elektrických či iných rozvodných vedení, čo môže spôsobiť zranenie alebo vznik hmotných škôd.
- Na vyhľadanie takýchto skrytých vedení použite vhodné detekčné zariadenie.



Aku skrutkovač za chodu vytvára elektromagnetické pole, ktoré môže negatívne ovplyvniť fungovanie aktívnych či pasívnych lekárskech implantátov (kardiostimulátorov)

a ohroziť život užívateľa. Pred používaním tohto náradia sa informujte u lekára či výrobcu implantátu, či môžete s týmto prístrojom pracovať.

XI. Bezpečnostné pokyny pre akumulátory a nabíjačku

- **Pokiaľ dôjde k poškodeniu akumulátora a úniku elektrolytu, vyhňte sa kontaktu s pokožkou.** **Ak dôjde ku kontaktu s pokožkou, dôkladne ju umyte vodou.** **V prípade zasiahnutia očí ich dôkladne vypláchnite čistou vodou a konzultujte s lekárom.**
- **Zamedzte používaniu týchto zariadení deťmi a ľuďmi s duševným či fyzickým postihnutím alebo ľuďmi, ktorí nie sú dostatočne oboznámení s obsluhou, s výnimkou prípadu, kedy nad nimi vedie dohľad osoba zodpovedná za ich bezpečnosť.**
- **Zaistite, aby sa deti so zariadeniami nehrali.**
- **Akumulátor nabíjajte v suchom prostredí a dbajte na to, aby sa do zariadenia nedostala voda.**
- **Nikdy zariadenie nevystavujte priamemu slnečnému žiareniu a teplotám vyšším než 50 °C.**
- **Akumulátor v nabíjačke ponechávajte len po dobu potrebnú na nabíjanie.**
- **Aku skrutkovač napájajte iba originálnym akumulátorom, ktorý je dodávaný výrobcom.**
- **Pokiaľ je akumulátor vybitý z aku skrutkovača, zaistite, aby nedošlo ku skratovaniu batérie, napr. kovovými nástrojmi.** **Preto kontakty akumulátora prekryte napr. lepiacou páskou.**
- **Akumulátor chráňte pred nárazmi a nikdy ho neotvárajte.**

XII. Likvidácia odpadu

AKU SKRUTKOVAC



Výrobok obsahuje elektrické/elektronické súčasti a tiež môže obsahovať pracovné náplne, ktoré sú nebezpečným odpadom. Podľa európskej smernice 2002/96 ES sa elektrické a elektronické zariadenia nesmú vyhazovať do komunálneho odpadu, ale je nevyhnutné ich odovzdať na ekologickú likvidáciu na za týmto účelom určené zberné miesta. Informácie o týchto miestach dostanete na obecnom úrade.

AKUMULÁTOR



Akumulátor obsahuje jedovatý kov kadmium a podľa európskej smernice 2006/66 EC musia byť chybné alebo opotrebované akumulátory odovzdané na ekologickú recykláciu. Akumulátor nevyhadzujte do životného prostredia!

Ni-Cd

XIII. Záručná lehota a podmienky

ZÁRUČNÁ LEHOTA

Dňa 01.01.2003 vstúpil v účinnosť zákon Č. 136/2002 Sb. zo dňa 15.03.2002, ktorým sa mení zákon Č. 40/1964 Sb. a zákon Č. 65/1965 Sb. vo znenie neskorších predpisov. Firma Madal Bal a.s. v súlade s týmto zákonom poskytuje na Vami zakúpený výrobok záruku dva roky od data predaja. Pri splnení záručných podmienok (uvedeno nižšie) Vám výrobok počas tejto doby bezplatne opraví autorizovaný servis firmy Madal Bal a.s. (servisná miesta sú na stránkach www.extol.eu).

ZÁRUČNÉ PODMIENKY

1. Predávajúci je povinný spotrebiteľovi tovar predviesť a riadne vyplniť záručný list. Všetky údaje musia byť v záručnom liste vypísané nezmazateľným spôsobom v okamihu predaja tovaru.
2. Už pri výbere tovaru starostlivo zvažte, aké funkcie a činnosti od výrobku požadujete. To, že výrobok nevyhovuje Vaším neskorším technickým nárokom, nie je dôvodom na jeho reklamáciu.
3. Pri uplatnení nároku na záručnú opravu musí byť tovar odovzdaný s riadne vyplneným originálom záručného listu alebo iným dokladom o kúpe.
4. V prípade reklamácie musí byť tovar odovzdaný v čistom stave, zbavený prachu či špiny a zabalený najlepšie v originálnom obale tak, aby pri preprave nedošlo k poškodeniu. V záujme presnej diagnostiky poruchy a jej dokonalého odstránenia spolu s výrobkom zašlite aj jeho originálne príslušenstvo.
5. Servis nenesie zodpovednosť za tovar poškodený prepravcom.
6. Servis ďalej nenesie zodpovednosť za zaslané príslušenstvo, ktoré nie je súčasťou základného vybavenia výrobku. Výnimkou sú prípady, kedy príslušenstvo nie je možné odstrániť z dôvodu chyby výrobku.
7. Záruka sa vzťahuje výlučne na závady spôsobené chybou materiálu, výrobnou montážou alebo technológiou spracovania.
8. Táto záruka nie je na ujmu zákonným právam, ale je dodatkom k nim.

9. Záručnú opravu je oprávnený vykonávať výhradne autorizovaný servis značky Extol.
10. Výrobca zodpovedá za to, že výrobok bude mať po celú záručnú lehotu vlastnosti a parametre uvedené v technických údajoch, pri dodržaní návodu na použitie. Zároveň si vyhradzuje právo na konštrukčné zmeny bez predchádzajúceho upozornenia.
11. Nárok na záruku zaniká, ak:
 - a) výrobok nebol používaný a udržiavaný podľa návodu na obsluhu.
 - b) bol vykonaný akýkoľvek zásah do konštrukcie stroja bez predchádzajúceho písomného povolenia vydaného firmou Madal Bal s.r.o., alebo zmluvným servisom.
 - c) výrobok bol používaný v iných podmienkach alebo na iné účely, než na ktoré je určený.
 - d) bola niektorá časť výrobku nahradená neoriginálnou súčasťou.
 - e) došlo k poškodeniu výrobku alebo k nadmernému opotrebeniu vinou nedostatočnej údržby.
 - f) výrobok havaroval alebo bol poškodený vyššou mocou.
 - g) škody vznikli pôsobením vonkajších mechanických, teplotných či chemických vplyvov.
 - h) chyby boli spôsobené nevhodným skladovaním, či manipuláciou s výrobkom.
 - i) výrobok bol používaný (pre daný typ výrobku) v agresívnom prostredí napr. prašnom, vlhkom.
 - j) výrobok bol použitý nad rámec prípustného zaťaženia.
 - k) bolo vykonané akékoľvek falšovanie záručného listu alebo dokladu o kúpe.
12. Výrobca nezodpovedá za chyby výrobku spôsobené bežným opotrebením alebo použitím výrobku na iné účely, než na ktoré je určený.
13. Záruka sa nevzťahuje na položky, u ktorých je možné očakávať opotrebenie v dôsledku ich normálnej funkcie (napr. lakovanie, akumulátory atď.)
14. Poskytnutím záruky nie sú dotknuté práva kupujúceho, ktoré sa ku kúpe viažu podľa osobitných právnych predpisov.

ZÁRUČNÝ A POZÁRUČNÝ SERVIS VYKONÁVA DISTRIBÚTOR:

Madal Bal s.r.o., Stará Vajnorská 37, 831 04 Bratislava
Tel.: +421 2 212 920 70 Fax: +421 2 212 920 91
E-mail: servis@madalbal.sk

ES Vyhlásenie o zhode

Madal Bal a.s. • Lazy IV/3356, 760 01 Zlín • IČO: 49433717

vyhlasuje,

že nasledovne označené zariadenie na základe svojej koncepcie a konštrukcie, rovnako ako do obehu uvedené vyhotovenie, zodpovedá príslušným bezpečnostným požiadavkám Európskej únie. Pri nami neodsúhlasených zmenách zariadenia stráca toto prehlásenie svoju platnosť.

Extol Craft
Aku skrutkovač 402313, 402315, 402319

bol navrhnutý a vyrobený v zhode s nasledujúcimi normami:
EN 60745-1; EN 60745-2-3; EN 55014-1; EN 55014-2+A1; EN 61000-3-2; EN 61000-3-3+A1+A2

a nasledujúcimi predpismi:

2006/95 EC;
2004/108 EC;
2006/42 EC;
2000/14 EC;
2011/65 EU

v Zlíne 30. 11. 2012

Martin Šenkýř
člen predstavenstva a.s.

Bevezető

Tisztelt vevőnk!

Köszönjük Önnek, hogy megvásárolta az Extol márka termékét!

A terméket az idevonatkozó európai előírásoknak megfelelően megbízhatósági, biztonsági és minőségi vizsgálatoknak vetettük alá.

Kérdéseivel forduljon a vevőszolgálatunkhoz és a tanácsadó központunkhoz:

www.extol.eu **Fax: (1) 297-1270** **Tel: (1) 297-1277**

Gyártó: Madal Bal a. s., Průmyslová zóna Příluky 244, 76001 Zlín (Cseh Köztársaság)

Forgalmazó: Madal Bal Kft., 1183 Budapest, Gyömrői út 85-91. (Magyarország)

A kiadás dátuma: 30. 11. 2012

I. Műszaki adatok

Rendelési szám	402313	402315	402319
Tápfeszültség	14,4 V	14,4 V	18 V
Max. forgatónyomaték	26 Nm	26 Nm	30 Nm
Akkumulátorok száma	1	2	2
Az akkumulátor töltési ideje	3 - 5 óra	3 - 5 óra	1 óra
Elektronikus túlterhelés elleni védelem	nem	nem	igen
Fordulatszám fokozatok száma	1	2	2
Üresjárat fordulat/szám (1/perc)	0 - 550	I. 0-350 II. 0-1250	I. 0-350 II. 0-1250
Forgatónyomaték fokozatok száma	16 + fúrás		
Befogható mérettartomány, orsó menete	0,8-10 mm; 3/8"-24 UNF		
Elektronikus kifutófék	igen		
Puha fogású fogantyú	igen		
Akkumulátor típusa és kapacitása	NiCd, 1300 mAh		
Töltő tápfeszültség /frekvencia	230V~50 Hz		
Akusztikus nyomás és teljesítményszint az ISO 3744 ¹⁾ szerint mérve	LpA=68 dB(A); LwA= 79 dB(A); bizonytalanság K= ± 3 dB(A)		
Rezgésérték ah a fogantyún mérve az EN 60745-1 ²⁾ szerint	2.3 m/s ² ; bizonytalanság K= ± 1,5 1.5 m/s ² ; bizonytalanság K= ± 1,5		
Tömeg	1,5 kg	1,5 kg	1,6 kg

Ad

- 1) Az akusztikus terhelés mértéke meghaladhatja a 85 dB(A) értéket, ezért az akkus csavarozó használata közben használjon fülvédőt.
- 2) • A készülék feltüntetett rezgésértékét az EN 60745 szabvány szerint mértük meg, ezért ezt a rezgésértéket fel lehet használni a kéziszerszám által kibocsátott rezgés hatásainak a kiértékeléséhez.
• Az elektromos szerszám használata során a tényleges rezgésérték eltérhet a feltüntetett értéktől, mert a rezgés mértéke a kéziszerszám használatától nagy mértékben függ.
• A rezgésterhelés pontos meghatározásához figyelembe kell venni azokat az időket is, amikor a készülék ki van kapcsolva, vagy amikor be van kapcsolva, de nincs használva.

II. Jellemzők

A Extol Craft 402313, 402315 és 402319 típusjelű akkumulátoros fűrész-csavarozót, fémbe, fába, műanyagba és egyéb anyagokba való fúrásához, valamint csavarok be- és kihajtásához és meghúzásához lehet felhasználni. A ké-

ziszerszám a kényelmes és biztonságos munkavégzéshez elektronikus kifutófékkal, munkahely megvilágító LED diódával és puha fogású gumi (Soft Grip) fogantyúval van ellátva. A két akkumulátornak köszönhetően (kivéve a 402313 típust) a munka folyamatosan végezhető (míg a másik akkumulátor a töltőben van). A 402319 típus elektronikus túlterhelés védelemmel is el van látva.

III. Szállítási terjedelem

Szerszám doboz (kivéve a 402313 típust)	1 db
Akkumulátortöltő	1 db
Használati útmutató	1 db

IV. A készülék részei és működtető elemei

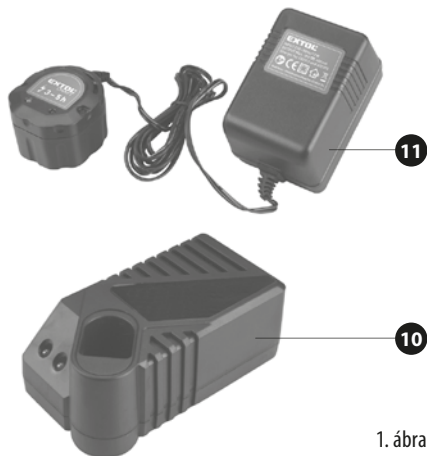
1. ábra. Tételszámok és megnevezések

1. Fordulatszám fokozat kapcsoló (kivéve a 402313 típust)
2. Termékcímke a műszaki adatokkal
3. Irányváltó kapcsoló / véletlen indítást meggátoló kapcsoló



1. ábra

4. Üzemi kapcsoló
5. Fogantyú
6. Akkumulátor
7. Munkahely megvilágító LED dióda
8. Tokmánpersely (meghúzás/lazítás)
9. Forgatónyomaték beállító gyűrű
10. Akkumulátortöltő a 402319 típushoz
11. Akkumulátortöltő a 402313 és a 402315 típushoz



1. ábra

V. Üzembe helyezés előtt

⚠ FIGYELMEZTETÉS!

Figyelmesen olvassa el a használati útmutatót és a VIII-XI pontban leírt biztonsági utasításokat!

AZ AKKUMULÁTOR FELTÖLTÉSE

- Az akkumulátort feltöltetlen állapotban szállítjuk, a kéziszerszám használatba vétele előtt az akkumulátort fel kell tölteni.

⚠ FIGYELMEZTETÉS!

- A 402313 és a 402315 típusú készülék akkumulátorának a feltöltési ideje 3 - 5 óra. A 402319 típusú készülék akkumulátorának a feltöltési ideje körülbelül 1 óra.
- Az új akkumulátorok csak néhány töltési ciklus (lemerülés-töltés) után érik el a teljes kapacitásukat.

Az akkumulátortöltőt csak a típuscímkén feltüntetett hálózati feszültséghez szabad csatlakoztatni.

1. Az akkumulátortöltő villásdugóját csatlakoztassa a feli aljzathoz. A hálózati feszültség meglétét a zöld dióda mutatja.
2. Az akkumulátort dugja az akkumulátortöltőbe. Ügyeljen a helyes polaritásra. Az akkumulátor töltési folyamatát a piros LED mutatja. Az akkumulátor feltöltése után a piros LED elalszik (kivéve a 402313 és a 402315 típusoknál). A piros LED kikapcsolása után (a 402319 típusnál) vagy 5 óra töltés után (a 402313 és a 402315 típusnál) az akkumulátortöltőt húzza ki a fali aljzathoz.
3. Ennél a műveletnél előbb az akkumulátort, majd az akkumulátortöltő villásdugóját húzza ki.

⚠ FIGYELMEZTETÉS!

- A teljesen lemerült akkumulátort mindig teljesen töltsen fel. Ha az akkumulátor csak részben merült le, akkor azt a töltési idő lerövidítése miatt ne töltsen fel.
- Töltés közben az akkumulátor felmelegszik ez természetes jelenség.
- Az akkumulátort csak a kéziszerszámhoz tartozékként adott akkumulátortöltőről töltsen fel. Idegen és más paraméterekkel rendelkező akkumulátortöltő használata az akkumulátor tönkremenetelét okozhatja.
- Az akkumulátort csak 0 és 40°C közötti környezeti hőmérsékletnél töltsen.
- Az akkumulátor fogyóeszközök, amely a használat során, a használat gyakoriságától, intenzitásától és a tárolási feltételektől függően elhasználódik. Ez természetes jelenség.

AZ AKKUMULÁTOR BEHELYEZÉSE / KIVÉTELE



2. ábra

BEHELYEZÉS

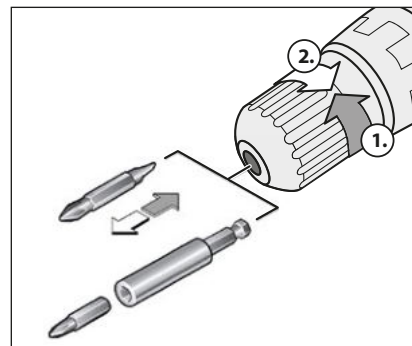
- Az akkumulátort ütközésig dugja a készülék fogantyújába, egy kattantást fog hallani (2. ábra).

KIVÉTEL

- Nyomja be az akkumulátor két oldalán található rögzítő reteszt és az akkumulátort húzza ki (2. ábra).

SZERSZÁMOK BEFOGÁSA / CSERÉJE

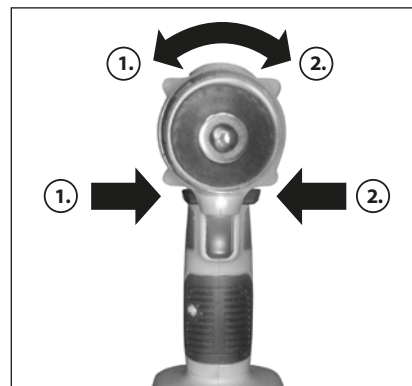
- A szerszámok befogásához a tokmánperselyt forgassa el az 1-es nyíl irányába, a pofék szétnyílnak. A csavarozó bitekhez használjon adaptert (3. ábra). A szerszámot a lehető legmélyebben tolja be a tokmánya.
- Eszközök szorítógyűrűből forognak a nyíl irányában „2”. A szerszámok rögzítéséhez a tokmánperselyt forgassa el a 2-es nyíl irányába. Ellenőrizze le a szerszám megfelelő befogását.



3. ábra

FORGÁSIRÁNY BEÁLLÍTÁSA

- Az orsó (és a tokmány) 1-es nyíl irányába való forgáshoz az irányváltó kapcsolót (1. ábra, 3-as tétel) nyomja meg az 1-es nyíl irányába (4. ábra).
- Az orsó (és a tokmány) 2-es nyíl irányába való forgáshoz az irányváltó kapcsolót (1. ábra, 3-as tétel) nyomja meg a 2-es nyíl irányába (4. ábra). 4. ábra



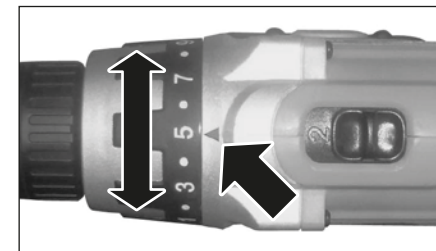
4. ábra

⚠ FIGYELMEZTETÉS!

Az orsó forgása közben irányt változtatni tilos! A gép meghibásodhat.

A FORGATÓNYOMATÉK / FÚRÁS ÜZEMMÓD BEÁLLÍTÁSA

A forgatónyomaték beállító gyűrűt (1. ábra, 9-es tétel) állítsa be a kívánt forgatónyomaték értékre (5. ábra). A beállítást mindig a legkisebb forgatónyomatéktól kezdje, majd szükség esetén azt növelje.



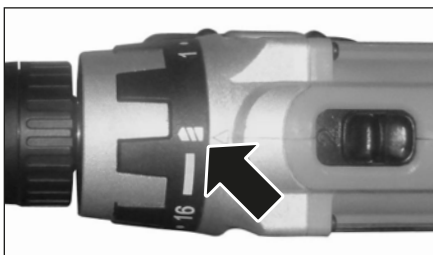
5. ábra

Ha a forgatónyomaték értékét megfelelően állította be, akkor a csavar / facsavar teljes becsavarozása után a gép leáll (eléri a beállított forgatónyomatékok). A forgatónyomaték megfelelő beállításával megelőzheti a csavarfej sérülését. A fúráshoz a gyűrűt állítsa a fúró jelre.

A FORGATÓNYOMATÉK HOZZÁVETŐLEGES BEÁLLÍTÁSÁT MEGKÖNYNYÍTŐ TÁBLÁZAT

1-5	Kis csavarok behajtásához
6-10	Kis átmérőjű csavarok puha anyagba való behajtásához
11- 15	Nagyobb átmérőjű csavarok keményebb anyagba való behajtásához
16	Nagy átmérőjű csavarok kemény anyagba való behajtásához

A fúráshoz a gyűrűt állítsa a fúró jelre (6. ábra).



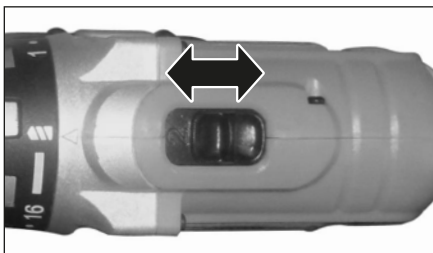
6. ábra

FORDULATSZÁM FOKOZATOK BEÁLLÍTÁSA (kivéve a 402313 típust)

⚠ FIGYELMEZTETÉS!

Az orsó forgása közben fordulatszám fokozatot változtatni tilos! A gép meghibásodhat!

A kapcsolót (1. ábra, 1-es tételek) csúsztassa valamelyik állásba (1 vagy 2, lásd a műszaki adatok táblázatát).



1. Lassú fokozat: 0 és 350 1/perc között, maximális forgatónyomaték a beállított fokozatban. Kisebb fordulatszám esetén nagyobb a forgatónyomaték, meghúzó-sokhoz ajánljuk.

2. Gyors fokozat: 0 és 1250 1/perc között, a maximális forgatónyomaték 15 Nm. Ezt az üzemmódot elsősorban fúrásához ajánljuk. Magasabb fordulatszám esetén kisebb a forgatónyomaték.

MEGJEGYZÉS

az akkus fúró-csavarozó elektronikus kifutó fékkel van ellátva, amely az üzemi kapcsoló felengedése után a főorsó forgását lefékezi.

VI. Az akkus fúró-csavarozó használata

BE- ÉS KIKAPCSOLÁS

- Az akkus fúró-csavarozót az üzemi kapcsoló (1. ábra, 4-es tétel) benyomásával kapcsolja be (a fordulatszám fokozatosan növekszik). Az üzemi kapcsoló benyomásának a mértéke

meghatározza az orsó fordulatszámát is (0-tól a maximális fordulatszámig, a fordulatszám fokozattól (1 vagy 2) függően).

- A fúró-csavarozó bekapcsolásával bekapcsol a munkahelyet megvilágító LED dióda is (1. ábra, 7-es tétel).
- Az akkus fúró-csavarozó kikapcsolásához az üzemi kapcsolót (1. ábra, 4-es tétel) engedje fel.

ÜZEMELTETÉSI UTASÍTÁSOK

- Az akkus fúró csavarozóba befogott szerszámot álló állapotban helyezze a munkadarabra. A forgó szerszám lecsúszhat és sérülést okozhat.
- Ha nagyobb átmérőjű csavart kíván becsavarozni kemény anyagba, akkor javasoljuk, hogy a munkadarabot fúrja elő a csavar átmérőjének megfelelő átmérővel és a hosszúságának a 2/3 részéig.
- Fém munkadarabok fúrása esetén használjon élezett gyorsacél (HSS) fúrókat.
- A szerszámot és a gépet ne terhelje túl. Ez az akkus fúró-csavarozó csak hobbi készülék, ezért azt hosszú és igényes, valamint nehéz munkákhoz használni nem lehet. Tartson gyakran szünetet, hogy a készülék le tudjon hűlni.
- Ha a fúró-csavarozót hosszabb ideig alacsony fordulatszámra üzemelteti, akkor a motor a rosszabb hűtés miatt túlmelegedhet. Ilyen munkák során feltétlenül tartsa be a munka-szünet ciklusokat (kb. 15 perc).
- Amikor az akkus fúró-csavarozót lehelyezi, akkor az irányváltó kapcsolót (1. ábra, 3-as tétel) nyomja a középő helyzetbe, ezzel megakadályozza az üzemi kapcsoló véletlen megnyomása miatti gépindulásokat.
- Az akkus fúró-csavarozót sima és vízszintes felületre, az akkumulátorra felállítva tegye le.

VII. Tisztítás és karbantartás

⚠ FIGYELMEZTETÉS!

- Mielőtt bármilyen munkát végezne a kéziszerszámon (pl. szerszámcsere, tisztítás, szállítás stb.) az irányváltó kapcsolót (1. ábra, 3-as tétel) kapcsolja középő helyzetbe (blokkolás).
- Ha szükséges, akkor a készüléket mosogatószeres vízbe mártott és jól kicsavart ruhával törölje meg. Ügyeljen arra, hogy a kéziszerszámba ne kerüljön víz. **A tisztításhoz szerves oldószereket (pl. acetont) használni tilos, mert sérülést okozhatnak a műanyag felületeken!**
- Amennyiben a készülék meghibásodik, akkor forduljon az Extol márkaszervizhez (a szervizek jegyzékét a www.extol.eu honlapon találja meg).

VIII. Címkék, jelek és piktogramok



	A használatba vétel előtt olvassa el a használati útmutatót.
	Az akkus fúró-csavarozó használata során viseljen védőszemüveget és fülvédőt.
	A készülék megfelel az EU előírásainak.
	II. érintésvédelmi osztályba sorolt termék. Kettős szigetelés
	Az akkumulátor újrahasznosítható. Adja le újrahasznosításra.

	A készüléket csak beltérben használja.
	Egyenáram
	Váltakozó áram
	Az akkumulátor nikkelt és a kadmiumot tartalmaz. Az akkumulátort a háztartási hulladékok közé dobni tilos!
	A készülék elektronikus alkatrészeket tartalmaz. Háztartási hulladékok közé kidobni tilos! A készüléket adja le újrahasznosításra.
	Az akkumulátort ne tegye ki közvetlen napsütésnek és 50°C feletti hőmérsékletnek.
	Az akkumulátort vízbe dobni szigorúan tilos! Ne szennyezze a környezetünket!
	Az akkumulátort tűzbe dobni tilos!
	A gépcímkén található a fúró-csavarozó gyártási száma, amely tartalmazza a gyártási évet és hónapot, valamint a készülék gyártási sorszámát.

IX. Általános biztonsági utasítások

Tartsa ezt a „Használati útmutatót” jó állapotban, a termék közelében, hogy szükség esetén a termék kezelője ismétlően el tudja olvasni. Ha a terméket kölcsönadja vagy eladja, soha ne felejtse el hozzátenni a teljes használati útmutatót.

Ezt a figyelmeztetést az egész kézikönyvben alkalmazzuk:

⚠ FIGYELMEZTETÉS!

Ezt a figyelmeztetést azokhoz az utasításokhoz használjuk, amelyek be nem tartása áramütéses balesetet, tüzet és/vagy súlyos személyi sérülést okozhat.

FIGYELMEZTETÉS!

Olvassa el az összes utasítást. Az alábbi utasítások be nem tartása áramütéses balesetet, tüzet és/vagy súlyos személyi sérülést okozhat. Ezenkívül a jelen útmutatóban foglaltaktól eltérő módon történő használat a termékre nyújtott garancia elvesztésével járhat. „Az alábbi figyelmeztető utasításokban az „elektromos szerszám” kifejezés alatt elektromos hálózatról (flexibilis vezeték kereszttül), vagy akkumulátorról (flexibilis vezeték nélkül) táplált szerszámokat értünk. Őrizze meg a használati útmutatót és jegyezze meg a benne foglaltakat!

1) MUNKAKÖRNYEZET

- A munkahelyet tartsa tisztán és jól megvilágított állapotban. A rendetlen és nem megfelelően megvilágított munkahely baleset okozója lehet.
- Az elektromos szerszámot ne használja robbanásveszélyes területen, ott ahol gyúlékony folyadékok és gázok vannak vagy por keletkezik. Az elektromos szerszámokban szikrák keletkeznek, amelyek berobbantathatják a port vagy a gyúlékony gőzöket.
- Elektromos szerszámok használatakor ügyeljen, hogy gyermekek és illetéktelen személyek a szerszámhoz ne férjenek hozzá. Külső zavaró hatások esetén elveszítheti uralmát a szerszám felett.

2) ELEKTROMOS BIZTONSÁG

- Az elektromos készülék flexibilis csatlakozóvezetékén lévő csatlakozódugónak meg kell felelnie a hálózati csatlakozóaljnak. Soha semmilyen módon ne próbálja meg a csatlakozódugót megjavítani. Védőföldeléssel rendelkező készülékhez soha ne használjon csatlakozóadaptert. A nem javított, megfelelő csatlakozódugók csökkentik az áramütés okozta balesetek bekövetkezésének veszélyét.
- Ügyeljen, hogy a teste ne kerüljön érintkezésbe földelt tárgyakkal, például csövezetekkel, központi fűtési rendszer radiátorával, tűzhelyekkel és hűtőszekrényekkel. Az áramütés okozta balesetek bekövetkezésének veszélye nagyobb, ha a teste le van földelve.
- Ügyeljen, hogy az elektromos szerszám ne kerüljön érintkezésbe esővel, vízzel vagy nedvességgel. Ha az elektromos szerszámba víz jut be, az áramütés okozta balesetek bekövetkezésének veszélye nagyobb lesz.
- A flexibilis csatlakozóvezetékét nem szabad a rendeltetésétől eltérő célra használni. Soha ne hordozza és ne húzza az elektromos szerszámot a vezetékénél fogva, illetve ne húzza ki a csatlakozódugót a csat-

lakozóaljából a vezetéknel fogva. Ügyeljen arra, hogy a vezeték ne kerüljön érintkezésbe forró felülettel, zsiradékokkal, éles élekkel és mozgó alkatrészekkel.

A sérült vagy összekuszálódott vezeték növeli az áramütés okozta balesetek bekövetkezésének veszélyét.

e) Szabad területen történő munkavégzéskor használjon kültéri használatra szolgáló hosszabbító kábelt. Kültéri használatra alkalmas hosszabbító kábel használata csökkenti az áramütés okozta balesetek bekövetkezésének veszélyét.

f) Amennyiben az elektromos készüléket nedves, vizes helyen használja, akkor azt áram-védőkapcsolóval (RCD) védett hálózati aljzathoz csatlakoztassa. Az áram-védőkapcsoló (RCD) használata csökkenti az áramütés kockázatát.

3) SZEMÉLYI BIZTONSÁG

- Az elektromos szerszám használatakor legyen figyelmes, fordítson figyelmet arra, amit éppen csinál, összpontosítson és józanul mérlegeljen. Ne dolgozzon az elektromos szerszámmal, ha fáradt vagy kábítószert, alkohol vagy gyógyszerek hatása alatt áll. Az elektromos szerszám használatakor egy pillanatnyi figyelmetlenség súlyos személyi sérülést okozhat.
- Használjon egyéni védőfelszerelést. Mindig használjon szemvédő eszközt. A munkakörülményeknek megfelelő védőfelszerelések (például porálarc, csúszágtávlással ellátott biztonsági lábbeli, kemény fejtű és hallásvédő eszköz) használata csökkenti a személyi sérülés veszélyét.
- Akadályozza meg, hogy a szerszám véletlenül beinduljon. Mielőtt a csatlakozódugót a hálózati csatlakozóaljba helyezi, győződjön meg róla, hogy a gép kikapcsolt állapotban van. Ha a szerszámot úgy viszi egyik helyről a másikra, hogy közben ujj a kapcsológombon van, vagy a szerszám csatlakozódugóját úgy dugja be a hálózati csatlakozóaljba, hogy közben a kapcsoló be van kapcsolva, baleset következhet be.
- A szerszám bekapcsolása előtt távolítsa el a beállító eszközöket és kulcsokat. Az elektromos szerszám forgó részéhez rögzítve hagyott beállító szerszám vagy kulcs személyi sérülést okozhat.
- Csak olyan helyen dolgozzon, ahol ezt biztonságosan megteheti. Munkavégzés során mindig őrizze meg egyensúlyát és stabil testhelyzetét. Így jobban uralni tudja az elektromos szerszámot előre nem látható helyzetekben.
- Megfelelő módon öltözzön. Munkavégzéskor ne viseljen laza ruházatot, illetve ne hordjon ékszereket.

Ügyeljen arra, hogy haja, ruházata és kesztyűje eléggő távolságban legyen a mozgó alkatrészekről.

A laza ruházatot, az ékszereket és a hosszú hajat a mozgó alkatrészek elkapathatják.

g) Amennyiben rendelkezésre áll porszivó és porgyűjtő berendezés, ellenőrizze, hogy az csatlakoztatva van-e és a használata megfelelő módon történik. Porszivó berendezés használata csökkentheti a por keletkezése következtében fellépő veszélyeket.

4) AZ ELEKTROMOS SZERSZÁMOK HASZNÁLATA ÉS GONDOZÁSA

- Ne terhelje túl az elektromos szerszámot. Munkavégzéshez az elvégzendő munkának megfelelő szerszámot használjon. Az elektromos szerszámmal csak azt a tevékenységet lehet jól és biztonságosan végrehajtani, amelynek elvégzésére az készült.
- Ne használjon olyan elektromos szerszámot, amelyet a kapcsolóval nem lehet bekapcsolni és kikapcsolni. Az olyan elektromos szerszám, amely nem kezelhető a kapcsolóval, veszélyes, és azt meg kell javítani.
- A szerszám beállítása, tartozékának cseréje előtt, illetve mielőtt az elektromos szerszámot leteszi, szüntesse meg a szerszám hálózati csatlakoztatását a csatlakozódugónak a hálózati csatlakozóaljából történő kihúzása révén. Ezeknek a megelőző biztonsági intézkedéseknek révén csökken az elektromos szerszám véletlen beindításának veszélye.
- A nem használt elektromos szerszámot úgy tárolja, hogy gyermekek ne férhessenek hozzá. Ne engedje meg, hogy a szerszámot olyan személyek használják, akik nem ismerkedtek meg annak működésével, illetve nem olvasták el ezt az útmutatót. Az elektromos szerszám tapasztalatlan használók kezében veszélyes.
- Tartsa karban az elektromos szerszámot. Ellenőrizze a készülék mozgó alkatrészeinek beállítását, illetve megfelelő mozgását; ellenőrizze, hogy nem láthatók-e a szerszámon repedések, az alkatrészek nem törtek-e, vizsgálja meg a rögzítéseket, illetve minden olyan további körülményt, amely veszélyeztetheti az elektromos szerszám működését. Ha a szerszám megrongálódott, a további használat előtt meg kell javítani. Sok baleset okozója a nem megfelelően karbantartott elektromos szerszám.
- Tartsa éles és tiszta állapotban a vágószerszámokat. A megfelelően karbantartott és élezett szerszámok kisebb valószínűséggel kapják el az anyagot és állnak le. Éles és tiszta vágószerszámokkal a munkavégzés könnyebb és biztonságosabb.

g) Az elektromos szerszámokat, a tartozékokat, a munkavégzéshez szükséges eszközöket stb. az útmutatóknak megfelelően, illetve úgy kell használni, ahogyan az a konkrét elektromos szerszámmal vonatkozó előírásokban meg van adva, az adott munkakörülmények és az elvégzendő munka jellegének figyelembevételével. Az elektromos szerszámok nem rendeltetészerű használata veszélyes helyzeteket eredményezhet.

5) SZERVIZ

Az elektromos szerszám javítását szakemberre kell bízni, akinek az eredetivel azonos pótalkatrészeket kell használnia. Ilyen módon az elektromos szerszám használata ugyanolyan biztonságos lesz, mint a javítás előtt volt.

X. Kiegészítő biztonsági utasítások az akkus fúró-csavarozó használatához

- Ne fúrjon olyan helyen, ahol a falban elektromos vezetékek, gáz- vagy vízcsövek lehetnek.
- A falban vezetett vezetékek és csövek helyzetét fémkereső készülékkel állapítsa meg.



Az akkumulátoros fúró-csavarozó működés közben elektromágneses mezőt hoz létre, amely negatívan befolyásolhatja az aktív vagy passzív orvosi implantátumok (pl. szívritmus szabályozó készülék) működését és életveszélyes helyzetet idézhet elő. Ha ilyen készüléket használ, akkor fúró-csavarozó használatba vétele előtt konzultáljon a kezelőorvosával.

XI. Az akkumulátorra és a töltőre vonatkozó biztonsági utasítások

- Amennyiben az akkumulátorból elektrolit szivárog ki, akkor azt ne érintse meg. Ha az elektrolit a bőrére kerül, akkor azt azonnal mossa le vízzel. Ha az elektrolit a szemébe kerül, akkor alaposan öblítse ki tiszta vízzel és forduljon orvoshoz.
- A készüléket felügyelet nélkül, gyermekek és magatehetetlen, vagy szellemileg fogyatékos személyek nem használhatják, illetve a készüléket csak olyan személy üzemeltetheti, aki elolvasta és megértette a használati utasítást, és a készülék használatáért felelősséget vállal.

- Ügyeljen arra, hogy a készülékkel a gyerekek ne játszanak.
- Az akkumulátort csak száraz helyen töltsse fel és ügyeljen arra, hogy a készülékbe ne kerüljön víz.
- Az akkumulátort ne tegye ki közvetlen napsütésnek és 50°C feletti hőmérsékletnek.
- Az akkumulátor csak a feltöltés ideje alatt lehet az akkumulátortöltőben.
- Az akkus fúró-csavarozóba csak az eredeti (vagy azzal kompatibilis) akkumulátort tegye be.
- Ha az akkumulátort kiveszi a gépből, akkor ügyeljen arra, hogy a pólusokat semmilyen fém tárggyal se zárja rövidre. Ha fennáll a kockázata a pólusok rövidre zárasának, akkor a pólusokat inkább ragassa le szigetelőszalaggal.
- Óvja az akkumulátort az ütésektől és a leeséstől, továbbá az akkumulátort ne próbálja meg szétszedni.

XII. Hulladék megsemmisítés

AKKUS FÚRÓ-CSAVARÓZÓ



A termék elektromos és elektronikus alkatrészeket, valamint veszélyes hulladéknak számító anyagokat tartalmaz. Az elektromos és elektronikus hulladékokról szóló 2002/96/EK számú európai irányelv, valamint az idevonatkozó nemzeti törvények szerint az ilyen hulladékot alapanya-

gokra szelektálva szét kell bontani, és a környezetet nem károsító módon újra kell hasznosítani. A szelektált hulladék gyűjtőhelyekről a polgármesteri hivatalban kaphat további információkat.

AKKUMULÁTOR



Az akkumulátor toxikus fémeket, kadmiumot tartalmaz. A 2006/66/EK európai irányelv szerint a rossz vagy elhasznált akkumulátorokat és elemeket újra kell hasznosítani. Az akkumulátort kidobni tilos, azt adja le kijelölt gyűjtőhelyen.

Ni-Cd

XIII. GARANCIÁLIS IDŐ

GARANCIÁLIS IDŐ

Jótállásra, szavatosságra vonatkozó jogszabályok, rendeletek: 151/2003. (IX.22) Korm. Rendelet; Ptk. 685.§ e) pont; Ptk. 305§ - 311/A-ig; 49/2003. (VII. 30.) GKM rendelet. Az említett törvények rendelkezéseivel összhangban a Madal Bal Kft. az Ön által megvásárolt termékre a jótállási jegyen feltüntetett garanciaidőt ad. Az alább megadott garanciális feltételek illetve a jótállási jegyen feltüntetett további feltételek teljesülése esetén a termék javítását a Madal Bal Kft.-vel szerződéses kapcsolatban álló szakszerviz a garanciális időszakban díjmentesen végzi el.

GARANCIÁLIS FELTÉTELEK

1. Az eladó köteles a vevő részére átadni a rendben kitöltött jótállási jegyet. A jótállási jegybe minden adatot kitörölhetetlenül, az értékesítés időpontjában kell bevezetni.
2. A termék kiválasztásakor a vevőnek át kell gondolnia, hogy a termék az általa kívánt tulajdonságokkal rendelkezik-e. Nem lehet később reklamációs ok, hogy a termék nem felel meg a vevő elvárásainak.
3. Garanciális javítási igény érvényesítéskor a terméknek annak valamennyi tartozékával együtt, lehetőség szerint az eredeti csomagolásban, a rendben kitöltött jótállási jegy eredeti példányával és a vásárlást igazoló bizonylattal (blokk vagy számla) együtt kell átadni.
4. Reklamáció, javítási igény esetén a terméket tiszta állapotban, portól és szennyeződésektől mentesen, olyan módon becsomagolva kell átadni, hogy a termék szállítás közben ne sérüljön meg.
5. A szerviz nem felelős a termékek szállítás közben történő megsérüléséért.
6. A szerviz nem felelős a termékkel együtt beküldött olyan tartozékokkal kapcsolatban, amelyek nem tartoznak a termék alapfelszereléséhez. Kivételt képeznek azok az esetek, amikor a tartozékot a termékről a tartozék károsodása nélkül nem lehet levenni.
7. A garancia kizárólag anyaghibák, gyártási hibák vagy technológiai feldolgozási hibák miatt bekövetkező meghibásodásokra vonatkozik.
8. A jelen garanciavállalás nem csökkenti a törvényes jogokat, hanem kiegészíti azokat.
9. A garanciális javításokat kizárólag a Madal Bal Kft.-vel szerződéses kapcsolatban álló szerviz jogosult elvégezni.

10. A gyártó felelős azért, hogy a termék a teljes garanciális időszakban – a termék használatára vonatkozó utasítások betartása esetén – a műszaki adatokban megadott tulajdonságokkal és paraméterekkel rendelkezzen. A gyártó egyúttal fenntartja a termék kialakításának előzetes figyelemzés nélkül történő megváltoztatására vonatkozó jogát.
11. A garanciális igényjogosultság az alábbi esetekben megszűnik:
 - (a) a termék használata és karbantartása nem a kezelési útmutatóban megadottak szerint történt;
 - (b) a berendezésen a Madal Bal Kft. előzetes engedélye nélkül bármilyen beavatkozást végeztek, vagy a berendezés javítását olyan szerviz végezte, amely nem áll szerződéses kapcsolatban a Madal Bal Kft.-vel.
 - (c) a terméket nem megfelelő körülmények között vagy nem a rendeltetésének megfelelő célra használták;
 - (d) a termék valamely részegységét nem eredeti részegységre cserélték;
 - (e) a termék meghibásodása vagy túlzott mértékű elhasználódása nem megfelelő karbantartás miatt következett be;
 - (f) a termék meghibásodása vagy sérülése vis major miatt következett be;
 - (g) a meghibásodást külső mechanikai hatás, hőhatás vagy vegyi hatás okozta;
 - (h) a termék meghibásodása nem megfelelő körülmények között történő tárolás vagy nem szakszerű kezelés miatt következett be;
 - (i) a termék meghibásodása (az adott típusra nézve) agresszív környezetet jelentő (például poros vagy nagy nedvességtartalmú) környezetben történő használat miatt következett be;
 - (j) a termék használata a megengedett terhelésszint feletti terheléssel történt;
 - (k) a garancialevelet vagy a termék megvásárlását igazoló bizonylatot (blokk vagy számla) bármilyen módon meghamisították.
12. A gyártó nem felelős a termék normál elhasználódásával kapcsolatos, illetve a termék nem rendeltetészerű használata miatt bekövetkező hibákért.
13. A garancia nem vonatkozik a berendezés normál használata következtében várhatóan elhasználódó elemekre (például a lakkozásra, szénkefére, akkumulátorok, stb.).
14. A garancia megadása nem érinti a vevők azon jogait, amelyekkel a termékek vásárlásával kapcsolatban külön jogszabályok alapján rendelkeznek.

GARANCIÁLIS IDŐ ALATTI ÉS GARANCIÁLIS IDŐ UTÁNI SZERVIZELÉS

A termékek javítását végző szakszervizek címe, a javítás ügymenetével kapcsolatos információk a www.madalbal.hu weboldalon találhatóak meg, illetve a szakszervizek felsorolása a termék vásárlásának helyén is beszerezhető. Tanácsadással a (1)-297-1277 ügyfélszolgálati telefonszámon állunk ügyfeleink rendelkezésére.

