

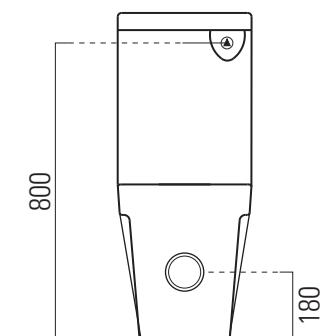
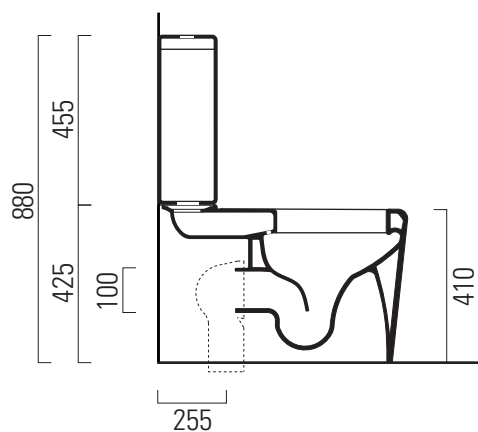
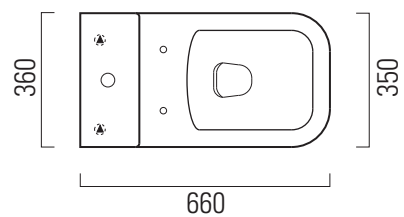


art. 691711

vaso monoblocco con scarico a parete trasformabile a pavimento tramite curva tecnica non a corredo.

*close coupled wc with horizontal outlet convertible to floor outlet with a pipe fitting, not included.*

66 x 35  
Kg 34.2



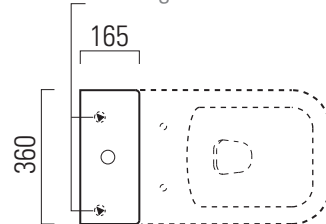


art. 698111

cassetta per monoblocco con  
entrata acqua dal retro o dal  
basso (predisposizione dx o sx).  
*cistern for close coupled wc  
with back or bottom water entry  
(prearranged right o left).*

16 x 35 x 45h  
Kg 15

Predisposizione entrata acqua dal basso ø20  
Prearranged low water entry ø20



Entrata acqua dal retro  
*Back water entry*

