

X000000538

**KORPUS SKŘÍŇKY POD UMYVADLO**

X000000539

X000000540 **DVÍŘKA L**

X000000541 **DVÍŘKA P**

**(CZ) NÁVOD NA MONTÁŽ**

**(DE) MONTAGEANLEITUNG**

**(PL) INSTRUKCJA MONTAŻU**

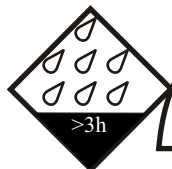
**(RU) ИНСТРУКЦИЯ МОНТАЖА**

**(GB) INSTALLATION INSTRUCTION**

**(HU) ÖSSZESZERELÉSI ÚTMUTATÓ**

**(SK) NÁVOD PRE MONTÁŽ**

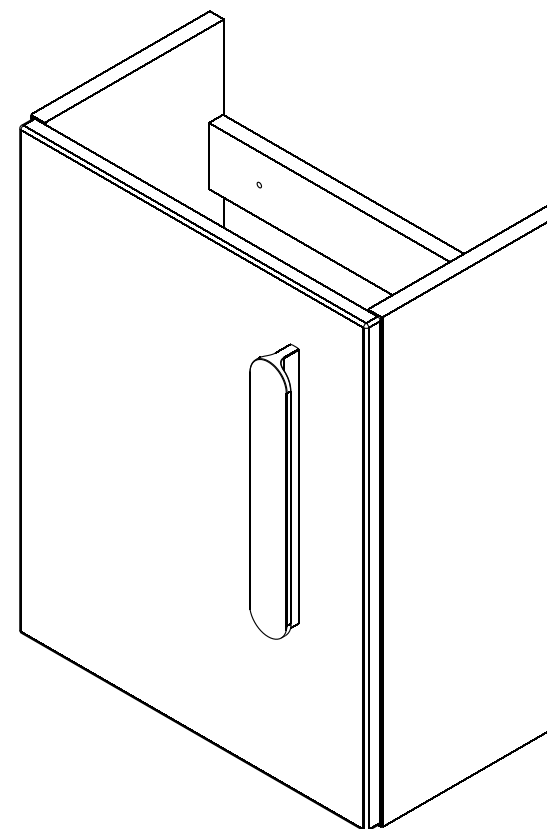
**(UA) ІНСТРУКЦІЯ З МОНТАЖУ**

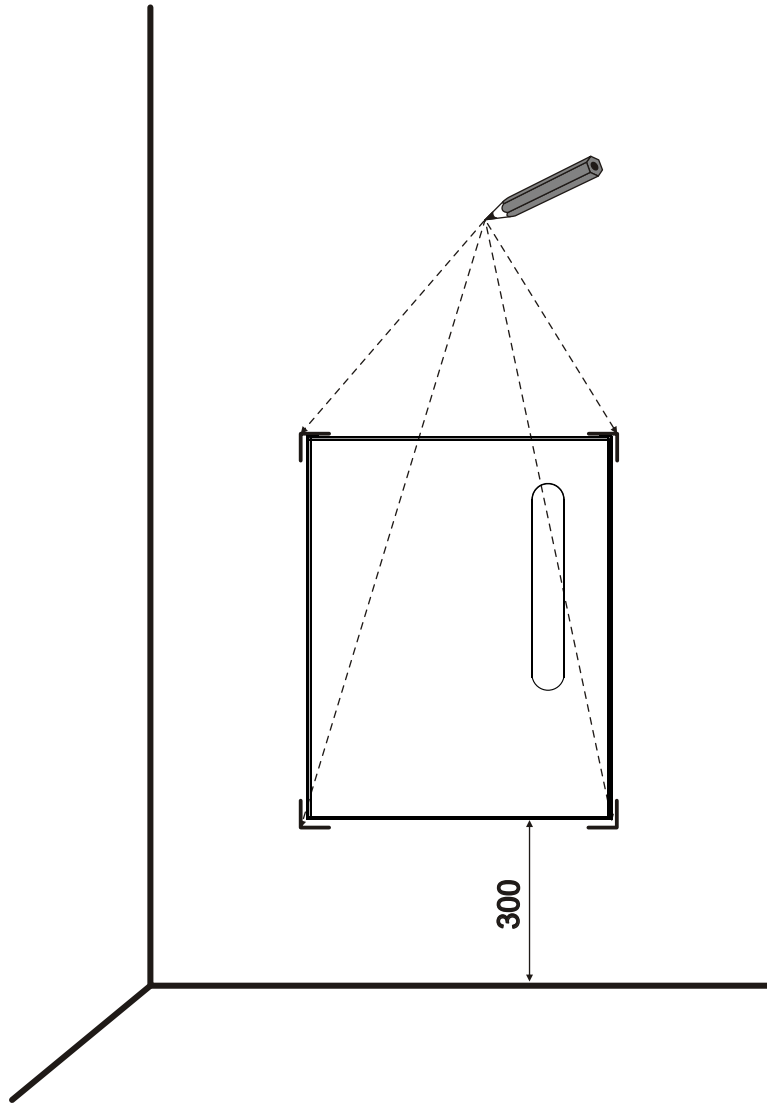


**2**

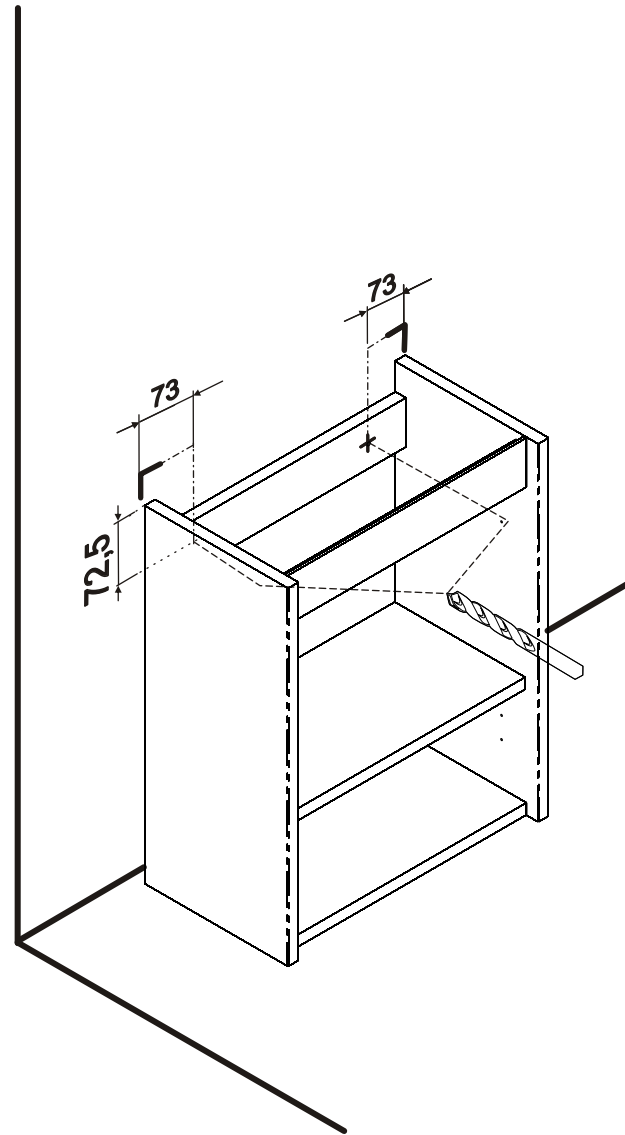
CZ/SK let záruky  
DE jahre garantie  
GB years of guarantee  
HU év garancia  
PL lata gwarancji  
RUS лет гарантии  
UA рокив гарантії

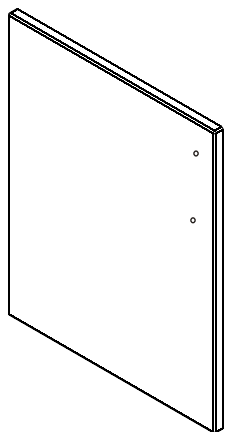
# RAVAK®



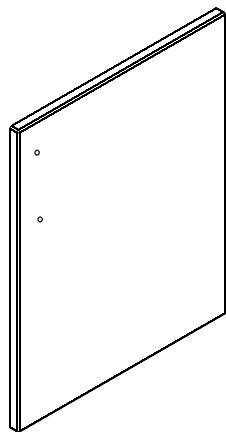


Ø10





**L - X00000540**



**P - X00000541**

