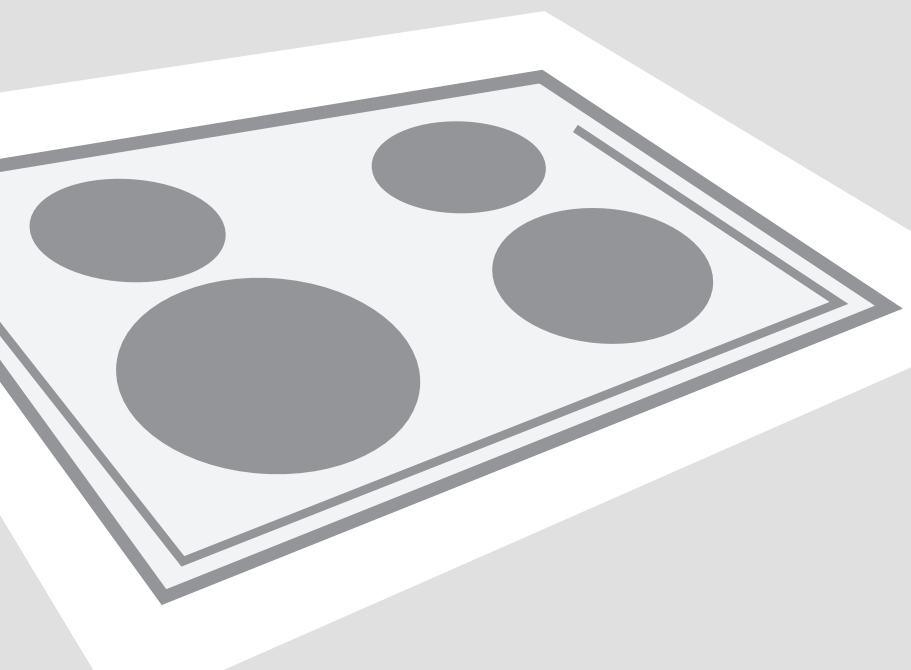


CZ NÁVOD K OBSLUZE, VESTAVĚNÍ A
ZAPOJENÍ



INDUKČNÍ SKLOKERAMICKÁ DESKA VESTAVNÁ

INDUKČNÍ SKLOKERAMICKÁ DESKA VESTAVNÁ

Vážený spotřebiteli!

Vestavná keramická indukční varná deska je určena pouze pro domácnosti. Naše výrobky jsou baleny v ekologicky neškodných materiálech, které mohou být bezpečně recyklovány, odstraněny nebo zničeny. Příslušné obalové materiály jsou řádně označeny. Pokud je vaše zařízení zastaralé a vy máte v úmyslu se ho zbavit, ujistěte se, že je likvidováno způsobem neškodným pro životní prostředí. Vyhledejte autorizovaný sběrný dvůr domácích spotřebičů.

Návody k obsluze

Návody k obsluze jsou určeny spotřebiteli. Popisují přístroj a jeho obsluhu. Jsou přizpůsobeny různým typům přístrojů, proto mohou obsahovat také popisy funkcí, které váš přístroj nemá.

Návod k zapojení

Zapojení musí být provedeno v souladu s kapitolou Zapojení na elektrickou síť a platnými předpisy a normami. Zapojení smí provést jen k tomu oprávněný odborník.

Typový štítek

Typový štítek se základními údaji je připevněn na spodní straně přístroje.

Ochrana před nebezpečím požáru

Přístroje tohoto typu mohou být z jedné strany vestavěny k vysokému nábytkovému elementu, který je vyšší od přístroje. Na druhé straně potom může být postaven jenom nábytkový element stejné výšky jako je přístroj.

DŮLEŽITÁ UPOZORNĚNÍ.....	4
SKLOKERAMICKÁ VARNÁ DESKA	5
Obsluha varné desky	5
Princip funkce indukční varné desky	6
Vhodné nádoby k použití pro indukční varnou desku	6
Regulace výkonu	8
Tipy pro úsporu energie.....	8
OVLÁDÁNÍ VARNÉ DESKY	9
Zapnutí varné desky	9
Zapnutí varných plotýnek	9
Vypnutí varných plotýnek	9
Vypínání varné desky	10
Použití zámku spotřebiče / dětské bezpečnostní pojistky	10
Indikátor zbytkového tepla.....	10
Indikátor zbytkového tepla.....	10
Funkce Power Boost a Super Power Boost	10
Omezení doby provozu varné zóny	11
Pojistka proti přehřátí.....	11
Časovač.....	12
Bezpečnostní funkce a ukazatel poruch.....	13
ČIŠTĚNÍ A ÚDRŽBA SKLOKERAMICKÉHO POVRCHU	14
Čištění	14
INSTALACE.....	15
Důležitá upozornění.....	15
Montáž pěnového těsnění.....	16
Rozměry pro vyříznutí otvoru do pracovní desky	16
Postup vestavění	17
Ventilační otvory ve skříňce kuchyňské linky	18
Schéma připojení.....	20
ZAPOJENÍ NA ELEKTRICKOU SÍŤ	21
TECHNICKÉ ÚDAJE.....	23
Informační štítek	23

DŮLEŽITÉ - PŘED POUŽITÍM PŘEČTĚTE

Bezpečnostní opatření

- Příklad: Přístroj mohou používat děti od 8 let věku a osoby se sníženými fyzickými a mentálními dispozicemi, případně s nedostatkem zkušeností pouze za předpokladu, že byli důkladně instruováni a poučeni o nebezpečí plynoucím z používání. Děti si nesmí hrát s přístrojem. Čištění a údržba by neměla být prováděna dětmi bez dohledu dospělé osoby.
- VAROVÁNÍ: Spotřebič, jeho části a příslušenství může být během provozu velice horké. Vyvarujte se doteku ohřátých ploch. Děti do 8 let věku by neměly být přítomné, pokud nejsou pod stálým dohledem.
- VAROVÁNÍ: Nebezpečí požáru: nikdy nepoužívejte jako odkládací prostor.
- VAROVÁNÍ: V případě vaření na tuku nebo v oleji na proces dohlížejte. U tuku a oleje může dojít ke vznícení a v případě nekontrolování hrozí riziko požáru. Nikdy nehaste vodou, vypněte přístroj a překryjte zdroj ohně pokličkou, nebo vlhou utěrkou.
- Po použití vypněte varnou desku a nespolehejte se pouze na detekci nádoby.
- VAROVÁNÍ: V případě narušení a prasknutí povrchu vypněte přístroj. Hrozí zasažení elektrinou. Vypněte všechny varné zóny použitím jejich ovladačů a vypněte jistič, aby byl přístroj zcela izolovaný od elektrické sítě.
- Na varnou desku neodkládejte nože, vidličky, lžíce, pokličky a podobné. Hrozí jejich enormní zahřátí.
- Na čištění varné desky nikdy nepoužívejte parní čističe a tlakové čističe. Hrozí nebezpečí zasažení elektrickým proudem.
- Spotřebič není připraven na ovládání pomocí externích časovačů a jiných speciálních ovládacích systémů.
- Nepoužívejte spotřebič venku.

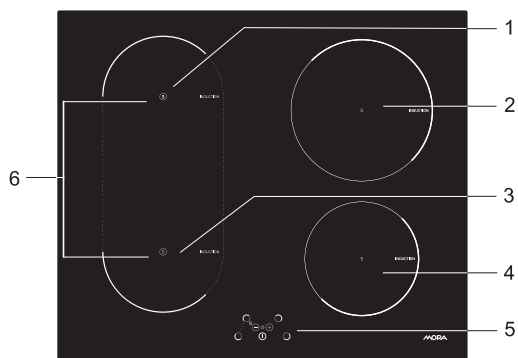
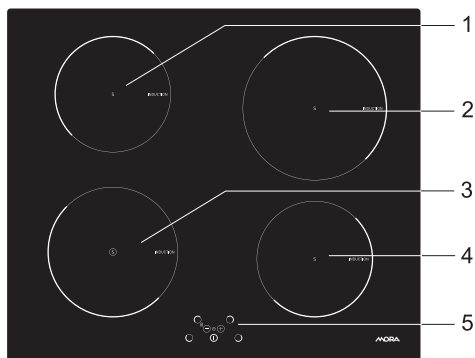
Varování

- Spotřebič může být připojen k elektrické síti pouze autorizovaným servisním technikem, nebo odborníkem
- Manipulace se spotřebičem, nebo neprofesionální servisní zásah může vést k riziku závažného poranění, případně k poškození výrobku. Opravy může provádět pouze autorizovaný servisní technik, nebo expert.
- Výrobek je určen výhradně pro vaření. Nepoužívejte k jiným účelům, například pro vytápění místnosti. Neodkládejte prázdné nádoby na varné zóny.
- Ujistěte se, že v blízkosti varných zón není žádný napájecí kabel k jinému spotřebiči.
- Pod přístrojem neskladujte předměty citlivé na teplotu jako například čisticí prostředky, spreje, utěrky.
- Nepoužívejte sklokeramickou desku jako odkládací plochu. Hrozí vznik škrábanců, případně jiného poškození. Neohřívejte jídlo vlobalových fóliích, plastických nádobách a podobných. Nebezpečí roztavení, požáru, případně poškození varné desky.
- Na indukční varnou desku neumísťujte předměty jako nože, vidličky, lžice a pokličky. Důsledkem indukčního ohřevu může dojít ke zničení předmětu, nebo k jeho přílišnému zahřátí.

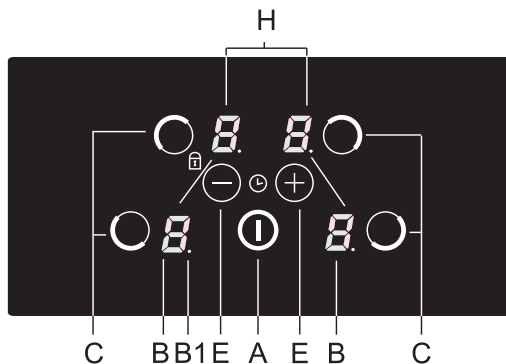


Symbol na výrobku nebo jeho balení udává, že tento výrobek nepatří do domácího odpadu. Je nutné odvézt ho do sběrného místa pro recyklaci elektrického a elektronického zařízení. Zajištěním správné likvidace tohoto výrobku pomůžete zabránit negativním důsledkům pro životní prostředí a lidské zdraví, které by jinak byly způsobeny nevhodnou likvidací tohoto výrobku. Podrobnější informace o recyklaci tohoto výrobku zjistíte u příslušného místního úřadu, služby pro likvidaci domovního odpadu nebo v obchodě, kde jste výrobek zakoupili.

SKLOKERAMICKÁ VARNÁ DESKA



1. Zadní indukční varná plotýnka, levá
2. Zadní indukční varná plotýnka, pravá
3. Přední indukční varná plotýnka, levá
4. Přední indukční varná plotýnka, pravá
5. Ovládací panel varné desky
6. Spojení varných zón



- A** Senzor ZAPNUTO/VYPNUTO
- B** Displeje indikující výkon varné zóny nebo zbytkové teplo
- B1** Desetinná tečka indikující aktivní funkci časovače
- C** Sensory volby varné zóny
- E** Sensory (-) a (+)
- H** Displej časovače

Princip funkce indukční varné desky

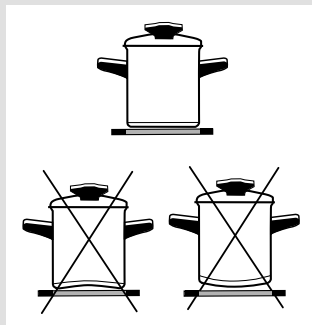
- Sklokeramická varná deska je opatřena třemi nebo čtyřmi varnými plotýnkami. Povrch varné desky je zcela plochý a hladký, bez hran, okolo kterých by se mohla akumulovat nečistota.
- Deska je vybavena varnými plotýnkami s vysokým výkonem. Teplo je generováno přímo pod dnem hrnce, přesně tam, kde je nejpotřebnější, aniž by prostřednictvím sklokeramického povrchu docházelo k nějakým ztrátám. Díky tomuto konstrukčnímu uspořádání je spotřeba energie podstatně nižší, než je tomu u tradičních varných desek, které pracují na principu vyzářeného tepla.
- Varná sklokeramická deska není zahřívána přímo, ale pouze odraženým teplem přenášeným hrncem. Toto teplo se označuje za »zbytkové«, které se projevuje po vypnutí varné plotýnky. Indukční varná plotýnka generuje teplo pomocí indukční cívky, instalované pod sklokeramickým povrchem. Cívka vytváří ve dně hrnce magnetické pole (dno hrnce je možné zmagnetizovat), které vířivými proudy zahřívá varnou plotýnku.

DŮLEŽITÉ!

Pokud se po horké sklokeramické desce rozsype cukr nebo se rozlije cukernatý pokrm, okamžitě otřete desku nebo odstraňte cukr žiletkovou škrabkou dokud je varná zóna ještě horká. Tím zamezíte možnému poškození sklokeramického povrchu.

Nečistěte horké sklokeramické povrchy s čistícími prostředky, neboť se tím může poškodit sklokeramický povrch.

Vhodné nádoby k použití pro indukční varnou desku



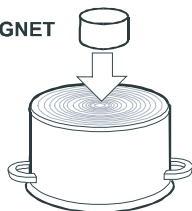
- Indukční varná deska bude plnit dokonale svůj účel pouze při použití odpovídajícího typu nádobí.
- Varná nádoba by během vaření měla být umístěna ve středu varné zóny (plotny).
- Vhodné nádoby je pouze takové, které umožňuje vytváření indukce, například nádoby ocelové, smaltované nebo ze slitinové oceli. Hrnce vyrobené ze slitinové oceli, která obsahuje příměs mědi nebo hliníku ve dně, nebo skleněné hrnce nejsou pro tento účel vhodné.
- Jestliže používáte tlakový hrnec, dohlížejte na něj do doby, než je dosaženo příslušného stabilního tlaku. Nejprve nastavte varnou zónu na maximální výkon, a ten potom snižte v souladu s návodem výrobce tlakového hrnce.
- Používejte pouze nádoby s plochým dnem! Vyduté nebo vypouklé (vlnité nebo vyboulené) dno může překážet použití ochranného mechanismu proti přehřátí a varná deska se může příliš zahřát. To by mohlo vést ke vzniku prasklin ve skleněném povrchu a k roztavení dna nádoby. Záruka je neplatná v případě poškození způsobeného použitím nevhodného nádobí nebo přehřátím prázdných, vysušených hrnců nebo nádob (bez obsahu).
- **Při nákupu nádobí se ujistěte, zda je označeno štítkem s nápisem »umožňuje indukci«.**

⚠ Používejte pouze nádoby, které je vhodné pro elektrické a indukční vaření, tzn. s/se:

- **silným dnem (minimálně 2,25 mm),**
- **plochým dnem.**

Varná zóna	Minimalní premer dna posode
Ø 160 mm	Ø 110 mm
Ø 180 mm	Ø 110 mm
Ø 200 mm	Ø 145 mm

MAGNET



Test magnetem

Malým magnetem můžete zjistit, zda lze dno vašeho hrnce zmagnetizovat. Používejte pouze nádoby, ke kterým se magnet přichytí.

Identifikace nádoby

Jednou z mnoha výhod indukční varné desky je identifikace pánve nebo hrnce. Dokonce i v případě, že ve varné zóně není žádná nádoba nebo použijete nádobu s průměrem menším, než má sama varná zóna, nedojde k tepelným ztrátám. Pokud je ale průměr nádoby mnohem menší, než by odpovídalo dané varné zóně, nemusí ji zóna vůbec zaznamenat. Je-li varná zóna zapnutá, rozsvítí se na displeji výkonu symbol »U«. Pokud se do zóny v následujících deseti minutách umístí nádoba, varná deska ji rozpozná a zóna bude aktivována, aby nastavila varný výkon.

Jakmile je nádoba ze zóny odstraněna, přeruší se přívod energie. Pokud je do varné zóny umístěna nádoba s průměrem menším, než jaký odpovídá dané zóně, sníží se výkon, potřebný k ohřívání.

Varná zóna se poškodí:

- Neumísťujte do varné zóny prázdnou nádobu.
- Před vložením nádoby do varné zóny otřete vnější dno takové nádoby dosucha – to umožní tepelnou cirkulaci a zabrání poškození varné zóny.
- Pro vaření a smažení používejte jen nádoby, které lze magnetizovat, tj. nerezové, smaltované nebo litinové.

Regulace výkonu

Výhřevnost varné zóny je možné nastavit v různých úrovních.

V tabulce je uvedeno několik příkladů použití pro každou úroveň.

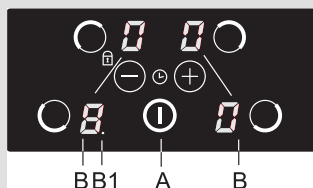
Nastavení výkonu	Účel
0	Vypnuto, používá se zbytkové teplo
1 - 2	Udržování ohřátých potravin, pomalé vaření malých množství potravin (nejnižší nastavení)
3	Pomalé vaření (delší pokračování vaření po rychlém a výkonném spuštění)
4 - 5	Pomalé vaření (pokračování) velkých množství potravin, pražení větších kusů
6	Smažení, opékání dohněda
7 - 8	Smažení
9	Vaření velkých množství potravin, pražení/dušení
P	Nastavení funkce »Power boost« na počátek vaření; vhodné také pro vaření velkých množství potravin

Tipy pro úsporu energie

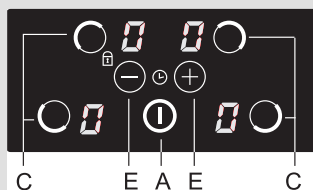
- Při nákupu nádobí pečlivě vybírejte jeho velikost; průměr hrnce je obvykle uváděn u horního okraje, který bývá větší než dno.
- Tlakové hrnce (Papinovy hrnce), využívající tlak v utěsněné nádobě, jsou obzvláště úsporné, s ohledem na čas i energii. Kratší doba vaření ponechává v potravinách větší množství vitaminů.
- V tlakových hrncích ponechávejte vždy dostatečné množství vody, v opačném případě by to mohlo vést k jejich přehřátí a poškození hrnce i varné plotýnky.
- Vždy zakrývejte nádoby vhodnými poklicemi správné velikosti.
- Používejte hrnce takové velikosti, která postačí pro uložení připravovaných potravin. Pokud použijete příliš malou nebo příliš velkou nádobu, spotřebujete mnohem více energie, než je ve skutečnosti potřeba.

OVLÁDÁNÍ VARNÉ DESKY

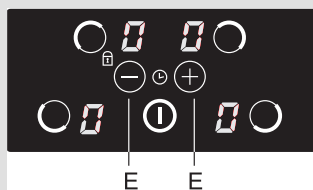
Zapnutí varné desky



Zapnutí varných plotýnek



Vypnutí varných plotýnek



- Po připojení sklokeramické desky ke zdroji elektřiny se na displeji nakrátko rozsvítí všechny symboly. Varná deska je připravena k použití.
- Varná deska je vybavena elektronickými senzory, které se aktivují dotykem prstu na příslušných ploškách (nejméně po dobu jedné vteřiny).
- Jakmile je senzor aktivován, vždy se ozve pípnutí.
- Do oblasti senzorů neumísťujte žádné předměty. Ujistěte se, že pole senzorů je vždy čisté.

Tiskněte senzor zapnuto/vypnuto (A) po dobu nejméně jedné vteřiny.

Tím je varná deska aktivována. Vedle každého symbolu úrovně výkonu (B) se objeví »0« a desetinné tečky (B1) blikají.

⚠ Následující nastavení je třeba provést do deseti vteřin, jinak se varná deska opět vypne.

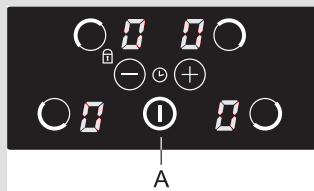
Poté, co varnou desku zapnete tlačítkem zapnuto/vypnuto (A), můžete požadovanou varnou zónu aktivovat během následujících deseti vteřin.

- Pokud stisknete senzor zvolené varné zóny (C), symbol »0« na příslušném displeji úrovně výkonu bude svítit silněji.
- Stiskněte senzory »+« (E) a »-« (E) pro nastavení úrovně výkonu (1-9-P). Pokud stisknete nejprve senzor »-«, nastaví se úroveň výkonu na 9.

⚠ Delším stiskem senzorů »+« (C) nebo »-« (E) se požadovaný výkon automaticky zvýší nebo sníží. Dalším možným postupem změny stupně výkonu v krocích je přerušovaný stisk příslušného senzoru.

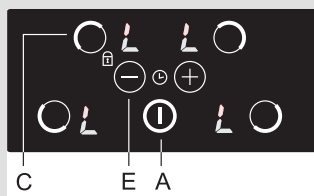
- Vyberte nejprve varnou zónu, kterou chcete vypnout.
- Stiskněte senzor »-« (E) pro nastavení úrovně výkonu na »0«. Pokud je úroveň výkonu všech varných zón nastavena na »0«, pak se varná deska po dvaceti vteřinách vypne.

Vypínání varné desky



- Varnou desku můžete kdykoli vypnout tím, že stisknete senzor zapnuto/vypnuto (A). Veškerá nastavení se vymažou, s výjimkou funkce minutky (viz část »Časovač«).

Použití zámku spotřebiče / dětské bezpečnostní pojistky



Aktivací zámku spotřebiče můžete zabránit provozu nebo používání všech varných zón. Tento bezpečnostní zámek tak může zároveň sloužit jako dětská bezpečnostní pojistka.

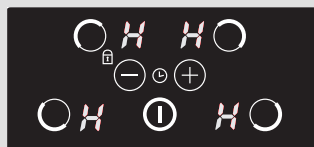
Aktivace dětského zámku

- Varná deska musí být vypnutá.
 - Stisknutím senzoru (A) zapněte varnou desku. Na všech displejích se objeví nastavení »0«.
 - Stiskněte současně senzor (C) pro levou zadní varnou zónu a senzor »-« (E) a přidržte je po dobu cca 3 vteřin. Zazní pípnutí a na několik vteřin se na všech displejích objeví »L«.
- Tím je dětský zámek aktivován.

Deaktivace zámku spotřebiče

- Stiskněte senzor (A) a zapněte varnou desku. Symbol »L« se objeví ve všech polích.
- Stiskněte současně senzor (C) pro zadní varnou zónu a senzor »-« (E) a přidržte je po dobu cca 3 vteřin. Na všech displejích se objeví nastavení »0«. Tím je dětský zámek deaktivován.

Indikátor zbytkového tepla

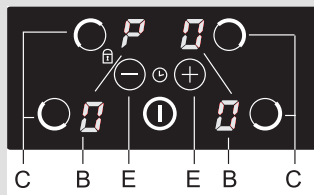


Sklokeramická deska je rovněž vybavena indikátorem zbytkového tepla »H«. Varné plotýnky se nezahřívají přímo, ale prostřednictvím odraženého tepla, vyzařovaného ze dna hrnce. Pokud zůstává symbol »H« zapnutý i po vypnutí varné plotýnky, zbytkové teplo lze využít pro ohřívání potravin nebo pro rozmrazování. I když symbol »H« zmizí, varná plotýnka může být nadále horká. Buďte opatrní a vyvarujte se popálenin!

Funkce Power Boost

Za účelem rychlého vaření můžete pro jakoukoli varnou zónu aktivovat funkci zvýšení výkonu (Power Boost). Díky tomu můžete rychle ohřát i velká množství potravin s použitím více energie.

Poznámka: Přední levá varná zóna disponuje super power funkcí. Varná zóna s touto funkcí extra výkonu je aktivní po dobu pěti minut; pak zóna přepne na úroveň 9.



Aktivace funkce Power Boost

- Pro výběr varné zóny stiskněte příslušný senzor (C). S použitím senzoru »-« nebo »+« (E) vyberte úroveň výkonu 9; poté ihned stiskněte senzor »+«.
Na displeji pro zobrazení úrovně výkonu se objeví »P«.

Deaktivace funkce Power Boost

- Stiskněte příslušný senzor pro vybranou varnou zónu (C); poté ihned stiskněte senzor »-« (E). Symbol »P« zmizí a varná zóna se přepne na úroveň výkonu 9.

Omezení doby provozu varné zóny

Vypnutí bezpečnostním spínačem

Nastavení výkonu	Počet hodin, po kterém dojde k vypnutí pomocí bezpečnostního spínače
1	8
2	6
3	5
4	5
5	4
6	1,5
7	1,5
8	1,5
9	1,5
P	1,5

Maximální nepřetržitá doba provozu určité varné plotýnky je omezena a doba je uvedena v tabulce výše. Pokud varnou plotýnku vypne bezpečnostní mechanismus a zbývá naakumulované teplo, kontrolka zobrazí symbol »O« nebo »H«.

Příklad:

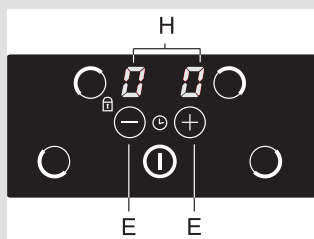
Nastavte varnou zónu na úroveň výkonu 6 a chvíli ji tak udržujte. Pokud nastavení varné zóny nezměníte, bezpečnostní mechanismus zónu po uplynutí jedné hodiny a třiceti minut vypne.

Pojistka proti přehřátí

- Varná deska je vybavena chladicím ventilátorem, který ochlazuje elektronické součásti během vaření. Ventilátor může chvíli zůstat v provozu i poté, co bylo vaření ukončeno.

- Indukční varná deska je také vybavena vestavěnou ochranou proti přehřátí; ta chrání elektronické součásti spotřebiče před poškozením. Toto ochranné zařízení pracuje v několika úrovních. Pokud teplota varné zóny významně stoupne, varný výkon se automaticky sníží. Pokud ani to ještě nestačí, výkon daných vyhřívaných varných zón se dále snižuje, nebo je zóna zcela vypnuta. V takovém případě se na displeji ukáže příslušný symbol (»E«). Poté, co se deska příslušně ochladí, bude k dispozici opět plný varný výkon spotřebiče.

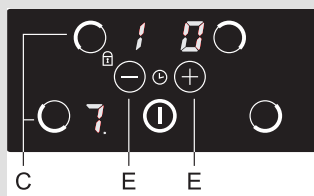
Časovač



- Funkci časovače zvolíte současným stisknutím senzoru »-« a »+« (E). Nastavení časovače jsou zobrazena na dvou horních zobrazovacích jednotkách (H), zatímco dvě dolní zobrazovací jednotky jsou během této doby vypnuté.
- Nastavení časovače je zobrazeno pouze po dobu deseti vteřin; poté se zobrazení přepne zpět na úroveň výkonu.

Vybrat můžete dva provozní režimy:

- Časovač vypnutí** – funkce časovače je připojena k vybrané varné zóně. Po uplynutí nastavené doby se varná zóna automaticky vypne.
- Funkce minutky** – funkce časovače má pouze výstražnou/signalizační funkci. Po uplynutí nastavené doby se pouze ozve zvukový signál.

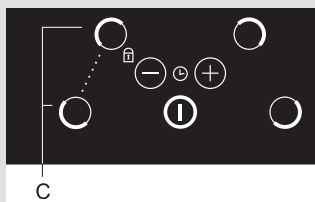


• Aktivace a nastavení časovače

Zvolte funkci časovače současným stisknutím senzoru »-« a »+« (E).

- Pokud jste již dříve vybrali varnou zónu tak, že příslušná zobrazovací jednotka svítí silněji, pak časovač bude nastaven pro tuto varnou zónu. Desetinná tečka vedle úrovně výkonu indikuje, že časovač je aktivní.
 - Časovač (minutka) může být nastaven, i když není vybrána žádná varná zóna, pokud budete chtít být upozorněni na něco jiného, než je vaření. Aktivovaný časovač (nebo minutka) bude indikován dvěma blikajícími desetinnými tečkami vedle zobrazovací jednotky.
- Nastavte **dobu vaření** stisknutím senzoru »-« nebo »+« (E). (Pokud stisknete senzor »-« jako první, časovač se nastaví na 30 minut. Jestliže senzor stisknete a podržíte, nastavení na displeji se zvýší.)

Spojení varných zón (pouze u některých modelů)



- **Hodnotu** můžete nastavit od 01 do 99 minut. Časovač vypnutí můžete nastavit pro každou varnou zónu.
- Pro kontrolu **zbývající doby** vyberte příslušnou varnou zónu a aktivujte funkci časovače. Stisknutím senzoru »-« nebo »+« (E) změňte nastavení. (Stiskněte současně senzor »-« a »+« (E) a následně vyberte jedno z aktivních nastavení.)
- **Když uplyne nastavená doba**, zabliká na displeji »00«; kromě toho bude u časovače vypnutí blikat desetinná tečka. Ozve se krátký zvukový signál. Pro potvrzení a zastavení zvukového signálu stiskněte jakékoli tlačítko; zvukový signál po 2 minutách automaticky skončí.
- Některé modely umožňují přepnout dvě levé varné zóny do jedné velké varné zóny. Tím lépe využijete celou plochu, ideální pro velké pánve či pekáče. Nádobí však musí být dostatečně velké, aby pokrylo zóny jak horní tak i dolní.
- Maximální velikost pánve: 40 cm x 25 cm. Doporučujeme používat pekáče nebo pánve s těžkým dnem. Během vaření se pokrm nebo pánev zahřívá. Dávejte pozor, aby nedošlo k popálení.
- Při umístění pekáče nebo pánve na varnou desku se ujistěte, že nezasahuje na ovládací jednotku.

Zapnutí varné zóny most

- Zapněte varnou desku stisknutím senzoru ON/OFF (A).
- Současně stiskněte oba senzory na levé straně varné zóny (C). Na displeji levé zadní zóny se zobrazí znak »obrácené U« pro indikaci, že tyto dvě varné zóny byly spojeny.
- Nastavte požadovaný výkon pro »spojenou« varnou zónu.
- Chcete-li později změnit výkon vaření, nejprve stiskněte senzor pro levou dolní varnou zónu.
Poznámka: spojená zóna neumožňuje nastavení funkce powerboost (zesíleného výkonu). Maximální dostupná úroveň výkonu je 9.

Vypnutí spojení varných zón

- Současně stiskněte oba senzory na levé straně varné zóny. Znak „obrácené U« zmizí a varná deska se vypne.
- Obě varné zóny budou fungovat nezávisle na sobě.

Varná deska je vybavena senzory, které ji chrání před přehřátím. Pokud teplota vystoupí příliš vysoko, jednotlivá varná zóna nebo dokonce celá varná deska může být automaticky (dočasně) deaktivována.

Porucha, možná příčina, odstranění poruchy

- Nepřerušovaný zvukový signál a Er03 blikající na displeji.
 - Přes povrch senzorů přetekla voda nebo je přes senzory položený nějaký předmět.
Otřete povrch senzorů.
- Bliká E/2
 - Varná zóna se přehřívá. Počkejte, dokud varná zóna nevychladne.
- Bliká E/3
 - Nevhodné nádobí bez feromagnetických vlastností. Použijte jiný hrnec nebo pánev.

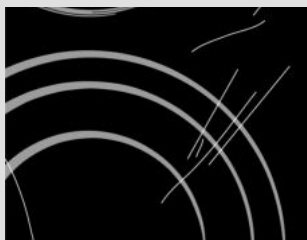


V případě, že se vyskytne chyba v činnosti nebo přetrvává indikace chyby/poruchy, odpojte varnou desku na několik minut od síťového zdroje (vyjměte pojistku nebo vypněte hlavní spínač); poté spotřebič opět připojte k elektrické síti a hlavní spínač zapněte.

Pokud problémy přetrvávají, zavolejte servisního technika.

ČIŠTĚNÍ A ÚDRŽBA SKLOKERAMICKÉHO POVRCHU

Čištění



obrázek 1



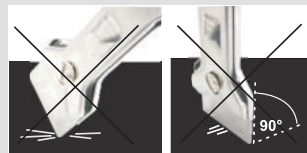
obrázek 2



obrázek 3



obrázek 4



Sklokeramická deska

Po každém použití sklokeramické varné desky počkejte, až vychladne a vyčistěte ji. Pokud ji nevyčistíte, mohou i malé zbytky jídla při dalším použití varné desky vzplát.

Pro pravidelné čištění a údržbu povrchu sklokeramické varné desky používejte speciální čisticí přípravky; ty na jejím povrchu vytvoří zvláštní ochranný film, který ji chrání před nečistotami. Před každým použitím otřete z povrchu jakýkoli prach nebo jiné nečistoty a stejný postup aplikujte i na dno hrnce, který budete používat (obrázek 1). **Pozor:** Drátěnky, houby na mytí nádobí s drsným povrchem a abrazivní čisticí prostředky (s obsahem písku) mohou desku poškrábat. Poškrábání sklokeramického povrchu mohou také způsobit agresivními nebo špatně promíchané kapalné čisticí prostředky. (obrázek 1 a obrázek 2).

V případě používání agresivních nebo abrazivních čisticích přípravků nebo nádobí s poškozeným dnem může dojít k poškození **potisku plochy** (obrázek 2).

Malé šmouhy lze odstranit pomocí vlhkého hadříku (obrázek 3). Po jeho použití otřete povrch suchým hadrem.

Šmouhy od vody můžete odstranit pomocí zředěného roztoku octa. Nepoužívejte však tento roztok na čištění rámu (platí pouze pro některé modely), protože může dojít k poškození povrchu (matný povrch). Nepoužívejte agresivní čisticí prostředky a odstraňovače vápniku (vodního kamene) (obrázek 3).

Větší šmouhy můžete odstranit pomocí speciálních čisticích prostředků a prostředků určených zvláště pro čištění sklokeramických varných desek. Při používání těchto prostředků se řiďte pokyny výrobce.

Ujistěte se, že všechny zbytky čisticích prostředků jsou po použití zcela odstraněny, protože by mohlo dojít k poškození sklokeramické desky při zahřátí varných zón (obrázek 3).

Těžko odstranitelné a připálené zbytky odstraňte pomocí škrabky (obrázek 4).

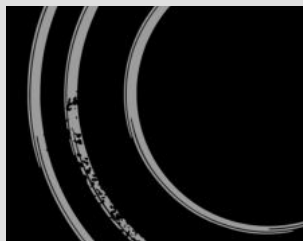
Při manipulaci se škrabkou buďte opatrní, aby nedošlo ke zranění.



Škrabku používejte pouze tehdy, pokud nečistoty nelze odstranit mokřím hadříkem nebo speciálními čisticími přípravky na sklokeramické povrchy.

Škrabku přidržujte pod **správným úhlem** (45° až 60°).

Škrabku lehce přitlačte proti sklu a přejezdějte s ní přes



obrázek 5

značky tak, abyste nečistoty odstranili. Dbejte na to, aby se plastová rukojeť škrabky (u některých modelů) nedostala do kontaktu s horkou varnou plochou.



Netlačte škrabku kolmo proti sklu a nepoškrábejte plochu varné desky její hranou nebo čepelí.

Cukr a jídlo s obsahem cukru mohou způsobit trvalé poškození varné desky (obrázek 5). Proto je odstraňte z povrchu desky co nejdříve a to i přesto, že varná zóna je ještě horká (obrázek 4).

Jakákoli změna vzhledu sklokeramického povrchu neovlivní správnou funkčnost nebo odolnost varné desky. Změny barvy jsou výsledkem působení připálených zbytků jídla nebo použitím nádobí z hliníku či mědi. Tyto šmouhy je velmi obtížné odstranit.

Upozornění: Všechna výše popsaná poškození jsou estetického rázu, a proto nemají vliv na správnou funkčnost varné desky. Na tyto závady není poskytována žádná záruka.

INSTALACE

Důležitá upozornění

- Instalaci zařízení do kuchyňské pracovní desky a jeho připojení smí provést pouze adekvátně kvalifikovaná osoba.
- Dýha nebo jiný povrch kuchyňského nábytku, do kterého je deska vestavěna, by měla být opracována speciálním lepidlem odolným vůči teplu (100 °C). V opačném případě může dojít ke změně barvy nebo k deformaci nábytku.
- Varná deska je určena pro vestavbu do pracovní desky umístěné na spodních kuchyňských skříňkách o šířce 600 mm a více.
- Po instalaci by měly být dva upevňovací prvky, které se nacházejí na přední straně desky, volně přístupné zespoda.
- Kuchyňské horní skříňky, které jsou závěsné nebo montované na stěnu, by měly být instalovány tak, aby nebránily manipulacím s nádobím na varné desce.
- Vzdálenost mezi varnou deskou a digestoří by neměla být menší, než je uvedeno v návodu pro digestoř. Minimální vzdálenost je 650 mm.
- Vzdálenost mezi okrajem varné desky a přilehlou vysokou skříňkou by neměla být menší než 40 mm.
- Použití dekorace z desek z masivního dřeva na stěně za pracovní deskou s vestavěnou varnou deskou je povoleno, pokud zůstane zachována stejná vzdálenost, jaká je uvedena na schématu instalace.
- Minimální vzdálenost mezi okrajem varné desky a zadní stěnou je uvedena na schématu instalace.

Montáž pěnového těsnění

Před zabudováním do kuchyňské linky je potřeba na spodní stranu sklokeramické varné desky nalepit pěnové těsnění, které je přiložené k spotřebiči (viz. obrázek).

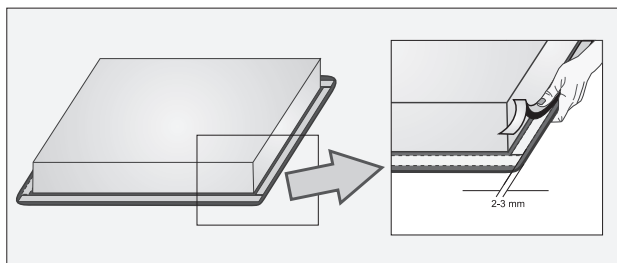
Zabudování bez těsnění není dovolené!

Těsnění je potřeba na spotřebič umístit následujícím způsobem:

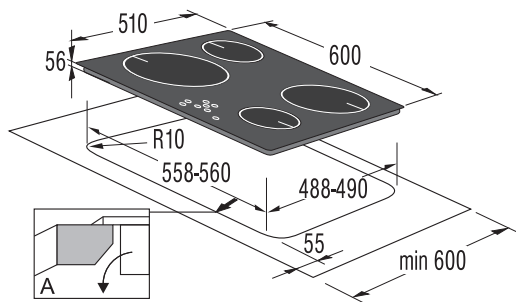
- z těsnění je potřeba odstranit ochranou folii,
- těsnění poté nalepte na spodní stranu skla 2 do 3 mm od okraje (viz obrázek). Těsnění musí být nalepené po celém okraji skla a rozích se nesmí překrývat.
- Při lepení těsnění je třeba zabránit styk skla s jakýmkoliv ostrým předmětem.

POZNÁMKA!

Na některých spotřebičích je těsnění již namontováno.



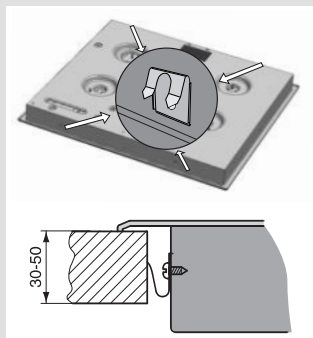
Rozměry pro vyříznutí otvoru do pracovní desky



- SIVK6

- Varné desky mohou být instalovány pouze do pracovních desek o tloušťce 30 až 50 mm.
- Pokud je pracovní deska silnější než 40 mm, její vnitřní okraj by se měl přiměřeně seříznout nebo zabrousit (obráz. A). Tímto opatřením zaručíte dostatečnou cirkulaci vzduchu.
- Jestliže tloušťka desky vašeho pracovního stolu přesahuje 30 mm, pak je nutné otvor pro varnou desku udělat uprostřed trouby, s dostatečnou vzdáleností od přední hrany desky pracovního stolu, aby se indukční varná deska nedotýkala ochranného krytu trouby.
- Pokud chcete indukční varnou desku instalovat do stávajícího otvoru, ujistěte se, že je to možné vzhledem k požadovaným instalačním rozměrům (instalační hloubka 56 mm).

Postup vestavění



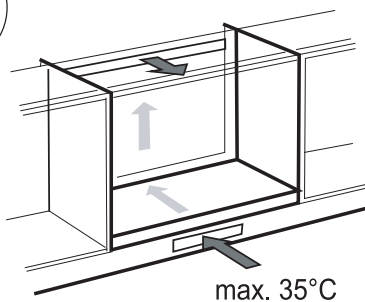
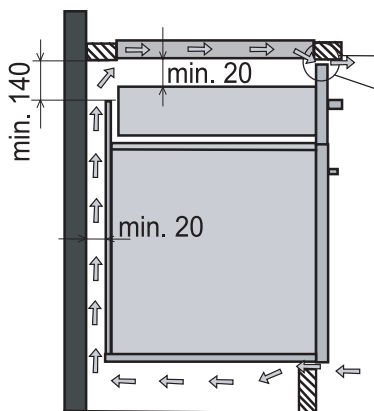
- Pracovní deska musí být umístěna zcela rovně.
- Vyřezané otvory vhodně ochraňte proti tepelnému namáhání.
- Přiložené přípojovací elementy 4 přišroubujte přiloženými šrouby 4 přední a zadní stěně vařiče do k tomu určeného otvoru a výseku.
- Vařič zapojte do elektrické sítě (viz návod pro zapojení vařiče do elektrické sítě).
- Vařič nasadte do vyřezaného otvoru.
- Shora jej silně zatlačte směrem k pracovní desce.
- K zašroubování upevňující sponky není dovolené používat šrouby delší než 6,5mm.

Ventilační otvory ve skřínce kuchyňské linky

- Pro normální činnost elektronických součástek indukční varné desky je důležité zajistit dostatečnou cirkulaci vzduchu.

A Kuchyňská skříňka se zásuvkou

- Nad zadní částí skříňky musí být ponechán prostor minimálně 140 mm vysoký a to po celé její šířce. Navíc je třeba ponechat štěrbinu minimálně 6 mm vysokou na čelní straně skříňky, a to opět po celé její šířce (viz zobrazení).
- Varná deska je vybavena ventilátorem, který je umístěn v její spodní části. V případě, že ve skřínce pod varnou deskou je zásuvka, nesmějí v ní být umístěny žádné drobné předměty nebo papíry, protože by mohlo dojít k jejich nasátí ventilátorem; to by způsobilo poškození ventilátoru nebo dokonce celého chladicího systému. V takových zásuvkách by se rovněž neměly vyskytovat aluminiové fólie a hořlavé materiály nebo tekutiny (například spreje); ty by se neměly vyskytovat ani poblíž varné desky. Hrozí nebezpečí výbuchu! Mezi obsahem zásuvky a vstupní mřížkou ventilátoru by měl zůstat prostor o výšce alespoň 20 mm (viz zobrazení).



B Kuchyňská skříňka s troubou

- Instalace trouby přímo pod varnou deskou je možná u typů EVP4..., EVP2..., tedy takových, které jsou vybaveny chladicím ventilátorem. Před vlastní instalací trouby by měl být demontován zadní panel kuchyňské skříňky. Navíc by nad čelní horní hranou skříňky měla zůstat štěrbina, alespoň 6 mm vysoká, a to po celé šířce skříňky.

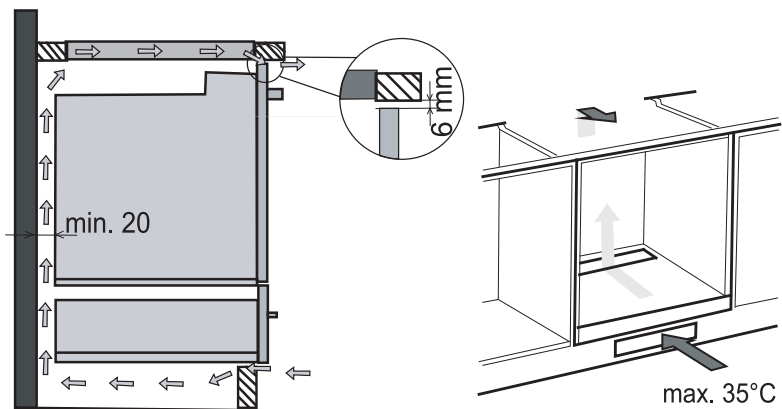
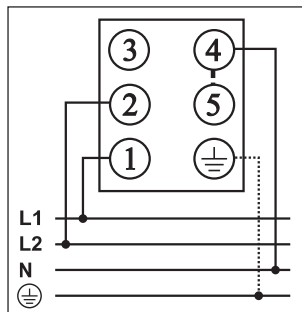
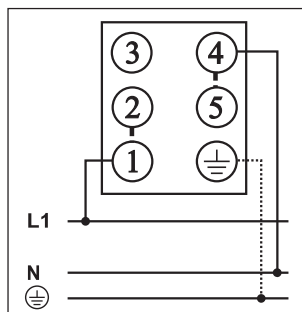


Schéma připojení

380-415V 2N ~ / 50/60 Hz



220-240V ~ / 50/60 Hz



Spotřebič je určen pro dvoufázové připojení; může být připojen i k jedné fázi.

• Dvoufázové připojení

Nainstalujte dva propojovací konektory na svorky 4 a 5.

• Jednofázové připojení

Nainstalujte propojovací konektory na svorky 4 a 5 a na svorky 1 a 2.

Pozn.: Přípojka 3 je volná.

Pro připojení se můžou použít:

- gumový přípojkový kabel typu H05 RR-F 4 1,5 se žluto zeleným ochranným vodičem,
- PVC izolované přípojkové kabely typu H05 VV-F 4 1,5 se žluto zeleným ochranným vodičem, nebo jiné kabely stejné nebo lepší kvality a charakteru.

- Zapojení smí provést jen k tomu oprávněný odborník. Bezpečnost elektrického zapojení musí vyhovovat platným předpisům.
- Přípojkové spony jsou dostupné jakmile otevřete víko přípojkové zasuvky.
- Před zapojením zkontrolujte, jestli napětí, které je uvedeno na typovém štítku souhlasí s napětím Vaší rozvodové sítě.
Typový štítek sklokeramické varné desky je připevněn na spodní straně desky.
- Přístroj je vyroben k zapojení na střídavý proud 230V ~.
- V elektrickém vedení musí být umístěno kontaktní zařízení, které odděluje přístroj na všech polích od sítě a u kterého je v otevřené poloze vzdálenost mezi kontakty nejméně 3 mm. Vhodné jsou pojistky, ochranné proudové vypínače atd.
- Zapojení musí být zvoleno dle možnosti el. instalace a pojistek.
- Přístroje takového typu se mohou na jedné straně vestavět do vysokého nábytkového elementu, který je na jedné straně vyšší než přístroj. Na druhé straně může být postaven jen takový nábytkový element, který je stejně vysoký jako přístroj.
- Části, které jsou vodivé a izolované části musí být po vestavění zabezpečeny před možností dotyku.

POZOR!

Před každým zásahem vždy přerušete přívod elektrické energie do přístroje.

S ohledem na napětí v síti je potřeba přístroj zapojit podle příkázaného schématu.

Bezpečnostní vodič (PE) připojte na sponu, označenou se znakem pro uzemnění .

Přípojkový kabel musíte vést přes odlehčující zařízení, které varuje kabel před vyvlečením.

Po připojení zapněte všechny varné zóny po dobu přibližně 3 minut, abyste vyzkoušeli jejich činnost.

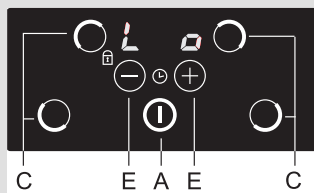
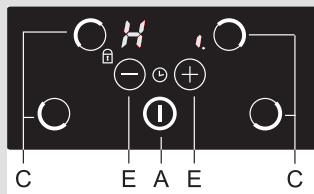
Pro otevření spojovací svorky použijte rovný šroubovák.

Při zapojování spotřebiče použijte dodané přípojky.

Jednofázové připojení s celkovým omezením výkonu

(pouze u modelů se čtyřmi varnými zónami a bez funkce spojení zón).

- Jestliže vaše hlavní pojistky pro domovní přípojky nedovolují proud o 32 A, pak je možné aktivovat na varné desce funkci omezovače celkového výkonu, aby nikdy nedošlo k překročení 16 A.
- Pokud aktivujete funkci omezovače celkového výkonu, pak výkon každé varné zóny se může zvyšovat pouze do té doby, dokud celkový výkon nedosáhne mezní hodnoty. Po dosažení mezní hodnoty se ozve zvukový signál a displej s nastavením bude blikat.
- Nastavení je možné aktivovat do dvou minut od zapojení varné desky do elektrické sítě (spotřebič musí být vypnutý a odjištěný).
- Stisknete současně veškerá tlačítka (senzory) pro výběr varných zón a přidržte je stlačená po dobu tří vteřin, dokud neuslyšíte krátké pípnutí. Na displeji se objeví »Hi«, což znamená »vysoký« výkon.
- Stisknutím senzoru »-« nebo »+« změňte nastavení na »Lo«, což znamená »nízký« výkon.
- Potvrďte nastavení opětovným stisknutím všech tlačítek pro výběr varných zón a jejich přidržením po dobu tří vteřin. Zazní krátký zvukový signál a displej zhasne.
- Tím je uloženo nastavení nízkého výkonu. Pokud budete chtít toto nastavení opět změnit, musíte spotřebič na několik vteřin odpojit od elektrické sítě.

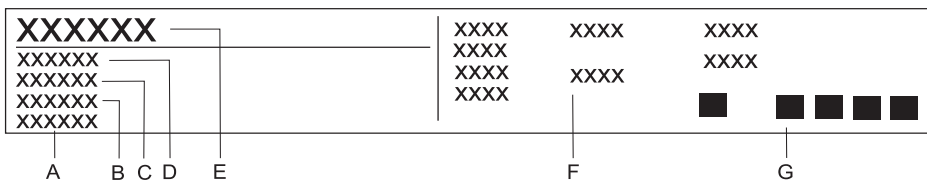


Pozn.: Postup nastavování můžete přerušit stisknutím tlačítka zapnuto/vypnuto (A); nebo jinak, proces se automaticky zruší po jedné minutě. Aktivní zůstane předchozí nastavení.

Příklad: Pokud jsou dvě varné zóny nastaveny na úroveň »P«, další dvě varné zóny nelze používat. Pokud budete chtít používat všechny čtyři varné zóny současně, můžete každou zónu nastavit maximálně na úroveň 7.

TECHNICKÉ ÚDAJE

Informační štítek



- A** Sériové číslo
- B** Kód
- C** Model
- D** Typ
- E** Obchodní značka
- F** Technické údaje
- G** Označení a symboly shody

ZACHOVÁVÁME SI PRÁVO NA ZMĚNY, KTERÉ NEMAJÍ
VLIV NA FUNKČNOST PŘÍSTROJE.

Pokyny k používání spotřebiče najdete také na
www.gorenje.cz

SIVK_BI2_MORA



388730

cs (06-14)