

telefon
telefax

Stratos 40/1-16 CAN PN 6/10
zařízení: Čerpadlo Premium s vysokou účinností

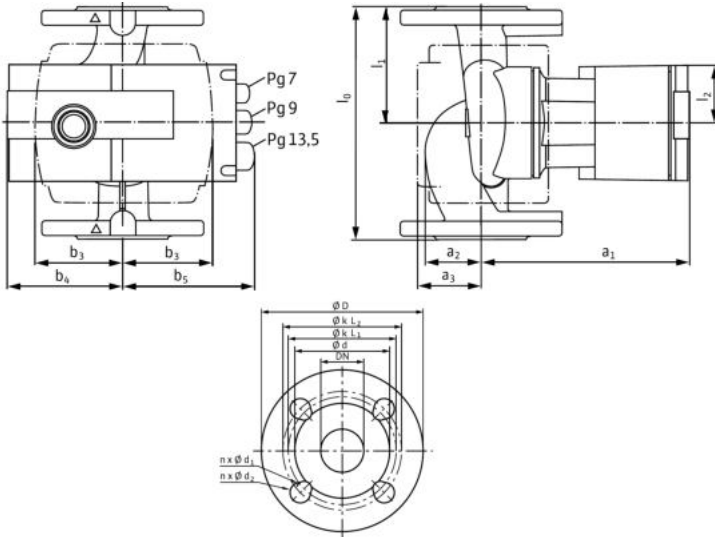
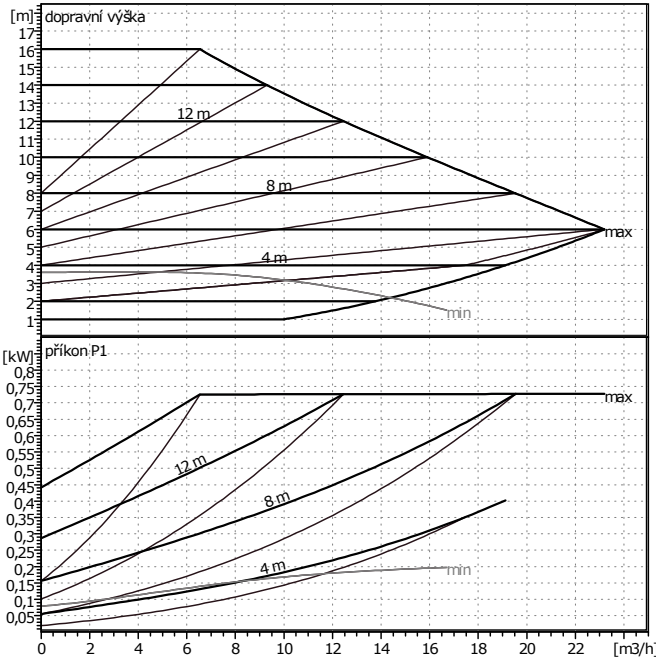
wilo

zákazník
Zákazník č.
kontaktní osoba
referent

projekt
projekt č.
poz. č.
Umístění
datum

17. 2. 2015

strana 1 / 1



zadání provozních hodnot

prtok	0 m ³ /h
dopravní výška	0 m
dopravované médium	voda, čistá
teplota kapaliny	20 °C
hustota	0,9983 kg/dm ³
kinematická viskozita	1,005 mm ² /s
tlak páry	0,02337 bar

údaje o čerpadle

Výrobek	WILO
typ	Stratos 40/1-16 CAN PN 6/10
druh zařízení	samostatné čerpadlo
provozní režim	dp-c
jmenovitý tlak	PN10
min. teplota kapaliny	-10 °C
max. teplota kapaliny	110 °C

hydraulické údaje (provozní bod)

prtok	
dopravní výška	
příkon P1	

minimální nátoková výška

teplota	50	95	110			°C
minimální nátoková výška	7	15	23			m

materiály / hřídelové tesnění

teleso čerpadla	EN-GJL 250
obežné kolo	PPS vyztužený skleněnými vlákny
hřídel	X 46 Cr 13
ložisko	uhlík, impregnovaný kovem

rozměry

		mm					
a1	325	b5	164	d	84	k2	110
a2	62	l0	250	D	150		
a3	93	l1	125	dL1	14		
b3	115	l2	78	dL2	19		
b4	156	n	4	k1	100		

sací strana	DN 40	/ PN10
výtlač	DN 40	/ PN10
hmotnost	25,5 kg	

motorové údaje

Indexu energetické účinnosti (EEI)	<=0,23
jmenovitý výkon P2	600 W
příkon P1	730 W
jmenovité otáčky	3500 1/min
jmenovité napětí	1~ 230 V, 50 Hz
max. příkon	3,2 A
druh krytí	IP X4D
přípustná tolerance napětí +/-	10%

Výrobní číslo	2131666
---------------	---------

