

telefon
telefax

TMP 40/11 HD 1~
zařízení: zařízení na odčerpávání splaškové vody

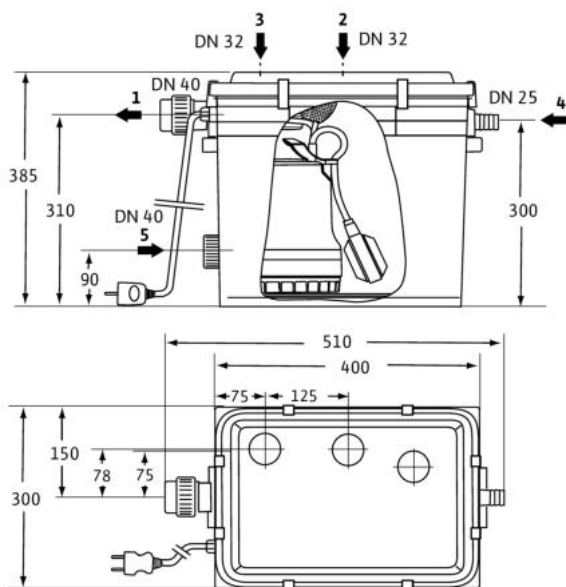
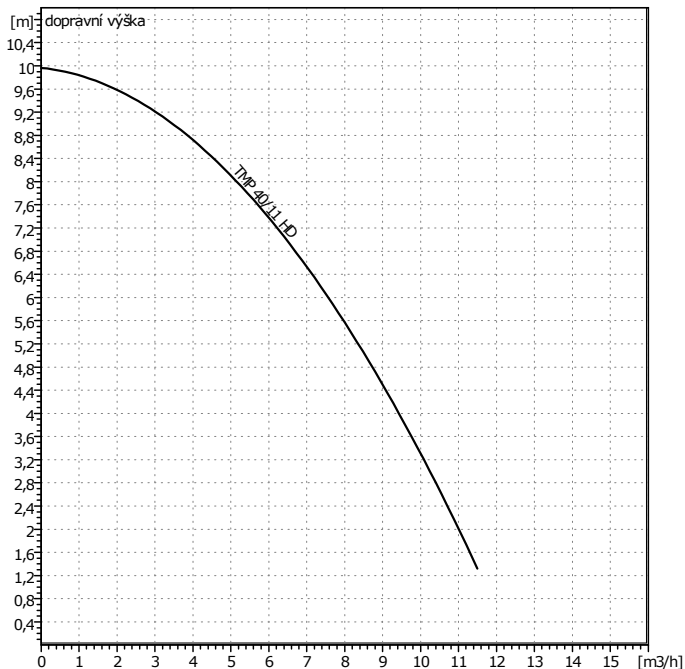
wilo

zákazník
Zákazník č.
kontaktní osoba
referent

projekt
projekt č.
poz. č.
Umístění

datum 18. 2. 2015

strana 1 / 1



zadání provozních hodnot

| | | |
|-----------------------|-------------|--------------------|
| prtok | 0 | m ³ /h |
| dopravní výška | 0 | m |
| dopravované médium | voda, čistá | |
| teplota kapaliny | 20 | °C |
| hustota | 0,9983 | kg/dm ³ |
| kinematická viskozita | 1,005 | mm ² /s |
| tlak páry | 0,02337 | bar |

údaje o čerpadle

| | | |
|-----------------------|---------------------|----|
| Výrobek | WILO | |
| typ | TMP 40/11 HD 1~ | |
| druh zařízení | samostatné čerpadlo | |
| jmenovitý tlak | PN6 | |
| min. teplota kapaliny | 0 | °C |
| max. teplota kapaliny | 35 | °C |

hydraulické údaje (provozní bod)

| | | |
|----------------------|------|-------------------|
| prtok | | m ³ /h |
| dopravní výška | | m |
| otáčky | 2900 | 1/min |
| průměr obehného kola | 0 | mm |

materiály / hřídelové tesnění

| | |
|--------|----|
| teleso | PE |
|--------|----|

rozměry

| | | | | | | mm |
|--|--|--|--|--|--|----|
| | | | | | | |

| | | |
|---------------|--------------|--------|
| sací strana | DN 25/32/Ø 0 | |
| výtlač | d40 | / PN 0 |
| hmotnost | 9,5 | kg |
| volný průřech | 10 | mm |

motorové údaje

| | | |
|--------------------------------|----------------|-------|
| jmenovitý výkon P2 | 0,37 | kW |
| jmenovité otáčky | 2600 | 1/min |
| jmenovité napětí | 1~230 V, 50 Hz | |
| max. příkon | 2,1 | A |
| druh krytí | IP 67 | |
| připustná tolerance napětí +/- | 10% | |

Výrobní číslo 2525932