

Telefon
Telefax

TOP-Z 50/7 3~ PN 6/10
Anlage: Zirkulationspumpe

wilo

Kunde

Projekt

Seite 1 / 1

Kunden Nr.

Projekt Nr.

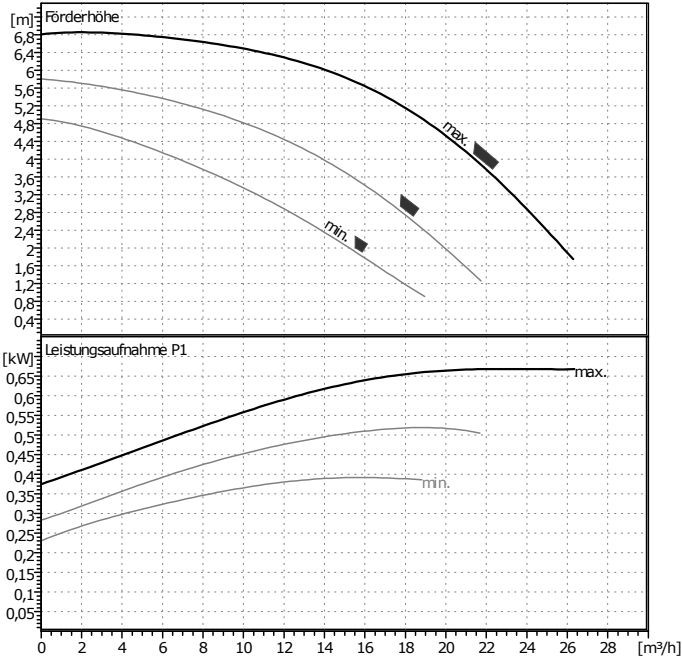
Ansprechpartner

Positions-Nr.

Datum 16.02.2015

Bearbeiter

Einbauort



Betriebsdatenvorgabe

Förderstrom	0	m ³ /h
Förderhöhe	0	m
Fördergut	Wasser	
Fluidtemperatur	20	°C
Dichte	0,9983	kg/dm ³
Kinematische Viskosität	1,005	mm ² /s
Dampfdruck	0,02337	bar

Pumpendaten

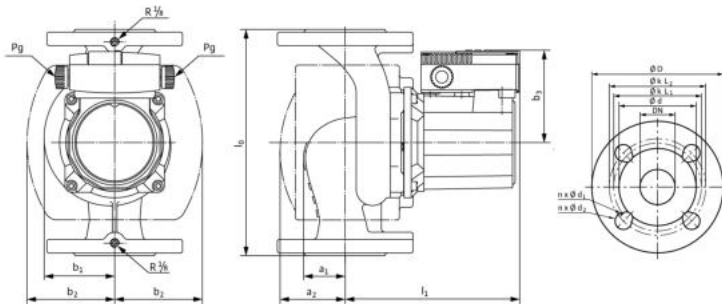
Fabrikat	WILO
Typ	TOP-Z 50/7 3~ PN 6/10
Anlagenart	Einzelpumpe
Nenndruckstufe	PN10
Min. Fluidtemperatur	-20 °C
Max. Fluidtemperatur	110 °C

Hydraulische Daten (Betriebspunkt)

Förderstrom	m ³ /h
Förderhöhe	m
Leistungsaufnahme P1	kW
Drehzahl	2700 1/min

Mindestzulaufhöhe

Temperatur	40	80	110	°C
Mindestzulaufhöhe	8	10	30	m



Werkstoffe / Dichtung

Gehäuse	EN-GJL-250
Welle	X 39 CrMo 17
Laufrad	GF-verstärktes PPS
Lager	Kohle, kunstharzimprägniert

Abmessungen pro Pumpe

a2	82	l0	280	dL1	14	mm	
a1	63	l1	225	dL2	19		
b1	91	n	4	kL1	110		
b2	119	d	102	kL2	125		
b3	110	D	165	Pg	2 x 13,5		

Saugseite	DN 50	/ PN 6/10
Druckseite	DN 50	/ PN 6/10
Gewicht	17,5	kg

Motordaten pro Motor/Pumpe

Nennleistung P2	0,35	kW
Leistungsaufnahme P1	0,681	kW
Nennzahl	2700	1/min
Nennspannung	3~400 V, 50	Hz
Max. Stromaufnahme	1,38	A
Schutzart	IP X4D	
Zulässige Spannungstoleranz	+/- 10%	

Artikelnr. der Standardversion 2046633

