

Telefon
Telefax

Stratos 80/1-12 CAN PN 10
Anlage: Premium-Hocheffizienzpumpe

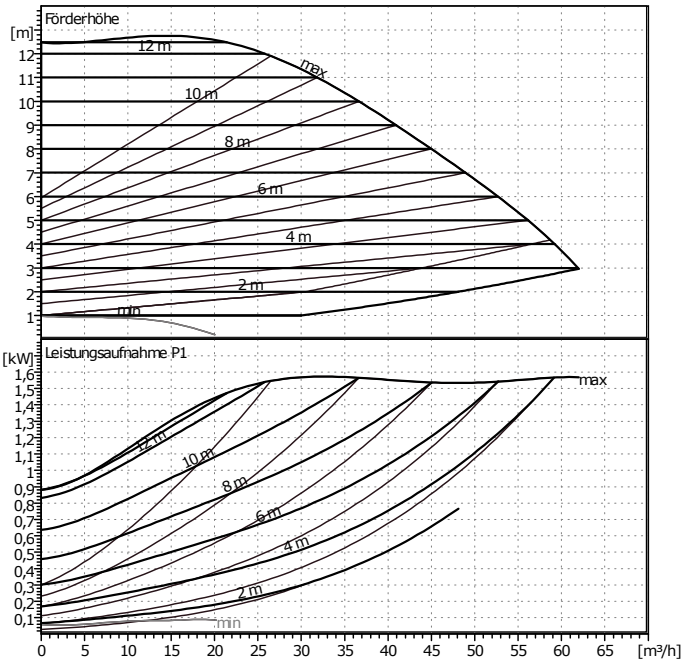
wilo

Kunde
Kunden Nr.
Ansprechpartner
Bearbeiter

Projekt
Projekt Nr.
Positions-Nr.
Einbauort

Datum 16.02.2015

Seite 1 / 1



Betriebsdatenvorgabe

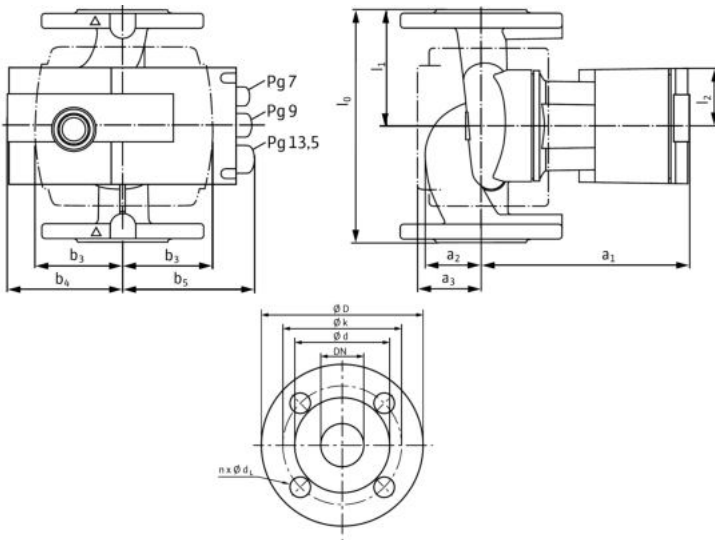
Förderstrom	0 m ³ /h
Förderhöhe	0 m
Fördergut	Wasser
Fluidtemperatur	20 °C
Dichte	0,9983 kg/dm ³
Kinematische Viskosität	1,005 mm ² /s
Dampfdruck	0,02337 bar

Pumpendaten

Fabrikat	WILO
Typ	Stratos 80/1-12 CAN PN 10
Anlagenart	Einzelpumpe
Betriebsart	dp-c
Nenndruckstufe	PN10
Min. Fluidtemperatur	-10 °C
Max. Fluidtemperatur	110 °C

Hydraulische Daten (Betriebspunkt)

Förderstrom	
Förderhöhe	
Leistungsaufnahme P1	



Mindestzulaufhöhe

Temperatur	50	95	110		°C
Mindestzulaufhöhe	7	15	23		m

Werkstoffe / Dichtung

Pumpengehäuse	EN-GJL 250
Laufrad	GF-verstärktes PP
Welle	X 46 Cr 13
Lager	Kohle, metallimprägniert

Abmessungen pro Pumpe

						mm	
a1	329	b5	164	k	160		
a2	90	l0	360	d	132		
a3	114	l1	180	D	200		
b3	127	l2	78	dL	19		
b4	157	n	8				

Saugseite	DN 80	/ PN16
Druckseite	DN 80	/ PN16
Gewicht	31 kg	

Motordaten pro Motor/Pumpe

Energieeffizienzindex (EEI)	<=0,23
Nennleistung P2	1300 W
Leistungsaufnahme P1	1500 W
Nennzahl	3300 1/min
Nennspannung	1~ 230 V, 50 Hz
Max. Stromaufnahme	6,8 A
Schutzart	IP X4D
Zulässige Spannungstoleranz +/-	10%

Artikelnr. der Standardversion 2087524

