

Telefon
Telefax

Stratos 32/1-12 CAN PN 6/10
Anlage: Premium-Hocheffizienzpumpe

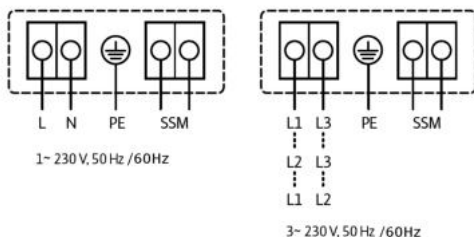
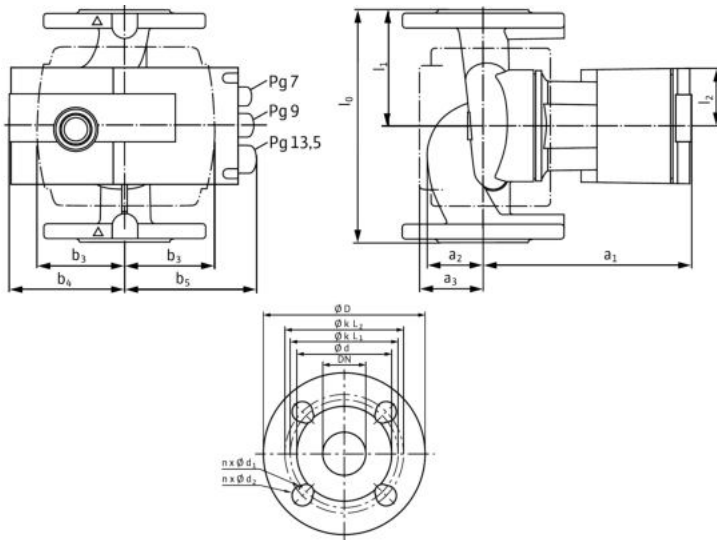
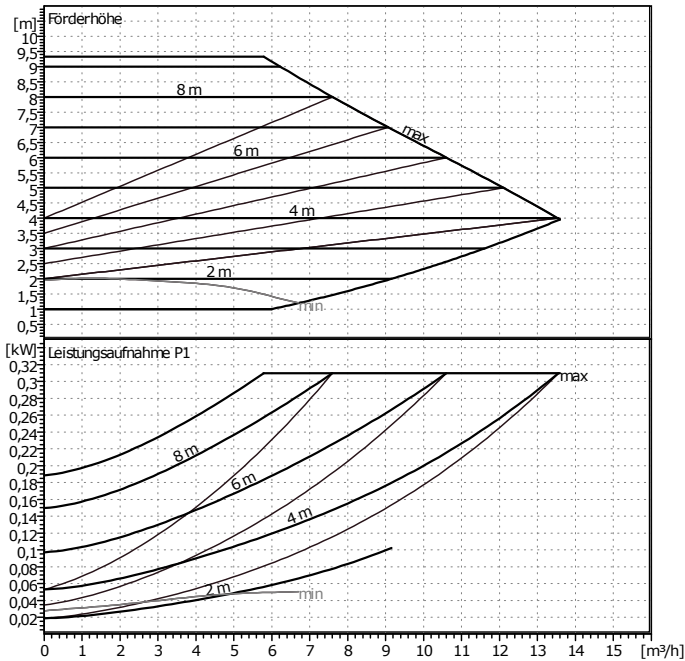
wilo

Kunde
Kunden Nr.
Ansprechpartner
Bearbeiter

Projekt
Projekt Nr.
Positions-Nr.
Einbauort
Datum

17. 2. 2015

Seite 1 / 1



Betriebsdatenvorgabe

Förderstrom	0 m ³ /h
Förderhöhe	0 m
Fördergut	Wasser
Fluidtemperatur	20 °C
Dichte	0,9983 kg/dm ³
Kinematische Viskosität	1,005 mm ² /s
Dampfdruck	0,02337 bar

Pumpendaten

Fabrikat	WILO
Typ	Stratos 32/1-12 CAN PN 6/10
Anlagenart	Einzelpumpe
Betriebsart	dp-c
Nenndruckstufe	PN10
Min. Fluidtemperatur	-10 °C
Max. Fluidtemperatur	110 °C

Hydraulische Daten (Betriebspunkt)

Förderstrom	
Förderhöhe	
Leistungsaufnahme P1	

Mindestzulaufhöhe

Temperatur	50	95	110		°C
Mindestzulaufhöhe	3	10	16		m

Werkstoffe / Dichtung

Pumpengehäuse	EN-GJL 250
Laufrad	GF-verstärktes PPS
Welle	X 46 Cr 13
Lager	Kohle, metallimprägniert

Abmessungen pro Pumpe

							mm	
a1	204	b5	120	k1	90	dL2	19	
a2	48	l0	220	k2	100			
a3	65	l1	110	d	76			
b3	82	l2	55	D	140			
b4	106	n	4	dL1	14			

Saugseite	DN 32	/ PN10
Druckseite	DN 32	/ PN10
Gewicht	8,5 kg	

Motordaten pro Motor/Pumpe

Energieeffizienzindex (EEI)	<=0,23
Nennleistung P2	200 W
Leistungsaufnahme P1	310 W
Nennzahl	4800 1/min
Nennspannung	1~ 230 V, 50 Hz
Max. Stromaufnahme	1,37 A
Schutzart	IP X4D
Zulässige Spannungstoleranz +/-	10%

Artikelnr. der Standardversion	2090452
--------------------------------	---------