

Telefon
Telefax

Yonos MAXO 40/0,5-8 PN6/10
Anlage: Standard-Hocheffizienzpumpe

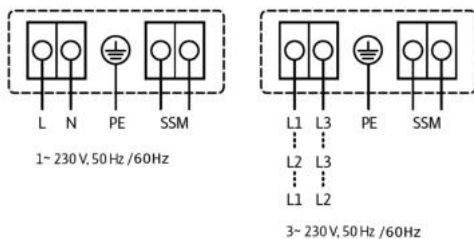
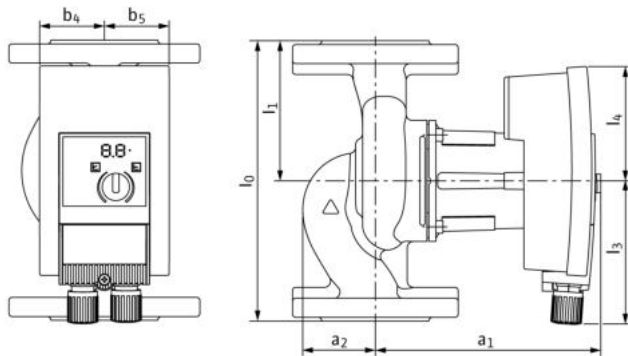
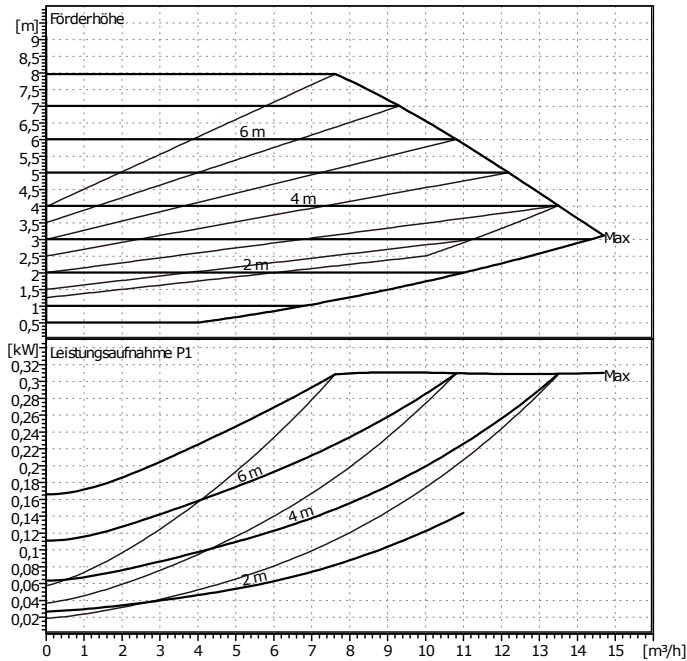
wilo

Kunde
Kunden Nr.
Ansprechpartner
Bearbeiter

Projekt
Projekt Nr.
Positions-Nr.
Einbauort
Datum

17. 2. 2015

Seite 1 / 1



Betriebsdatenvorgabe

Förderstrom	0 m ³ /h
Förderhöhe	0 m
Fördergut	Wasser
Fluidtemperatur	20 °C
Dichte	0,9983 kg/dm ³
Kinematische Viskosität	1,005 mm ² /s
Dampfdruck	0,02337 bar

Pumpendaten

Fabrikat	WILO
Typ	Yonos MAXO 40/0,5-8 PN6/10
Anlagenart	Einzelpumpe
Betriebsart	dp-c
Nenndruckstufe	PN10
Min. Fluidtemperatur	-20 °C
Max. Fluidtemperatur	110 °C

Hydraulische Daten (Betriebspunkt)

Förderstrom	
Förderhöhe	
Leistungsaufnahme P1	

Mindestzulaufhöhe

Temperatur	50	95	110			°C
Mindestzulaufhöhe	0,5	3	10			m

Werkstoffe / Dichtung

Pumpengehäuse	EN-GJL 250
Laufgrad	PPS-GF40
Welle	X 46 Cr 13
Lager	Kohle, metallimprägniert

Abmessungen pro Pumpe

		mm					
a1	250	l1	110				
a2	48	l3	135				
b4	64	l4	98				
b5	64						
l0	220						

Saugseite	DN 40	/ PN10
Druckseite	DN 40	/ PN10
Gewicht	9,5 kg	

Motordaten pro Motor/Pumpe

Energieeffizienzindex (EEI)	<=0,23
Nennleistung P2	200 W
Leistungsaufnahme P1	300 W
Nennzahl	4800 1/min
Nennspannung	1~ 230 V, 50 Hz
Max. Stromaufnahme	1,33 A
Schutzart	IP X4D
Zulässige Spannungstoleranz +/-	10%

Artikelnr. der Standardversion	2120646
--------------------------------	---------