

Telefon  
Telefax

**Stratos 40/1-16 CAN PN 6/10**  
Anlage: Premium-Hocheffizienzpumpe

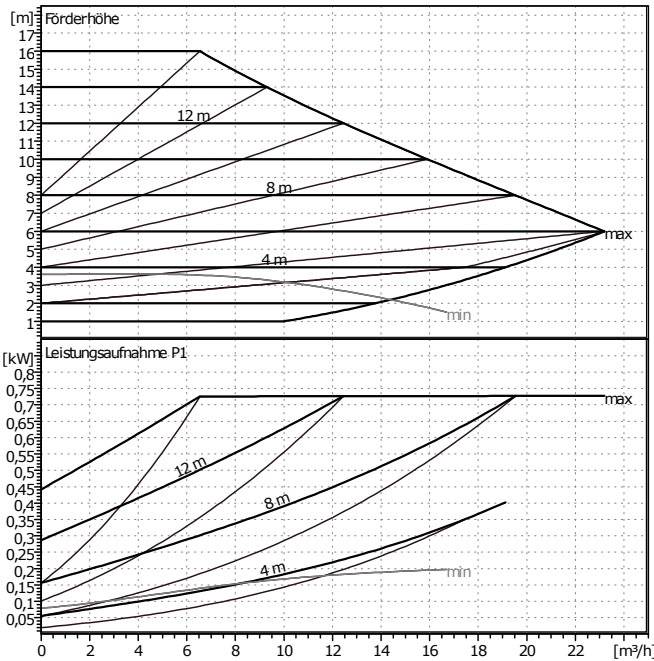
**wilo**

Kunde  
Kunden Nr.  
Ansprechpartner  
Bearbeiter

Projekt  
Projekt Nr.  
Positions-Nr.  
Einbauort  
Datum

17. 2. 2015

Seite 1 / 1



**Betriebsdatenvorgabe**

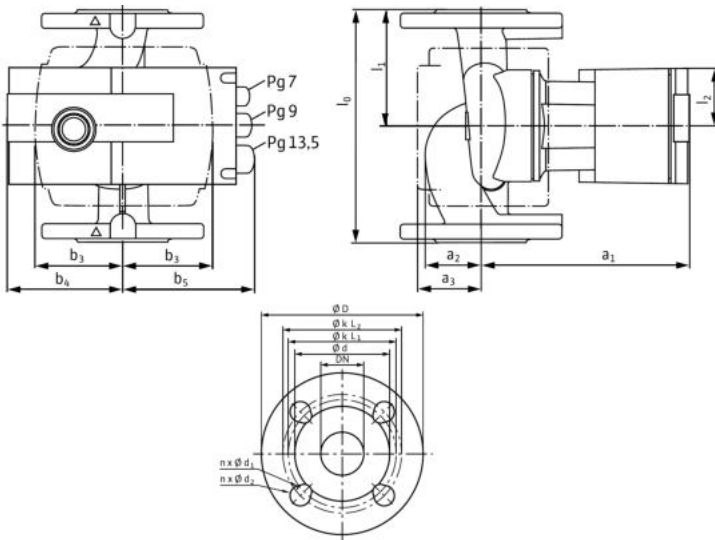
|                         |                           |
|-------------------------|---------------------------|
| Förderstrom             | 0 m <sup>3</sup> /h       |
| Förderhöhe              | 0 m                       |
| Fördergut               | Wasser                    |
| Fluidtemperatur         | 20 °C                     |
| Dichte                  | 0,9983 kg/dm <sup>3</sup> |
| Kinematische Viskosität | 1,005 mm <sup>2</sup> /s  |
| Dampfdruck              | 0,02337 bar               |

**Pumpendaten**

|                      |                             |
|----------------------|-----------------------------|
| Fabrikat             | WILO                        |
| Typ                  | Stratos 40/1-16 CAN PN 6/10 |
| Anlagenart           | Einzelpumpe                 |
| Betriebsart          | dp-c                        |
| Nenndruckstufe       | PN10                        |
| Min. Fluidtemperatur | -10 °C                      |
| Max. Fluidtemperatur | 110 °C                      |

**Hydraulische Daten (Betriebspunkt)**

|                      |  |
|----------------------|--|
| Förderstrom          |  |
| Förderhöhe           |  |
| Leistungsaufnahme P1 |  |



**Mindestzulaufhöhe**

|                   |    |    |     |  |  |    |
|-------------------|----|----|-----|--|--|----|
| Temperatur        | 50 | 95 | 110 |  |  | °C |
| Mindestzulaufhöhe | 7  | 15 | 23  |  |  | m  |

**Werkstoffe / Dichtung**

|               |                          |
|---------------|--------------------------|
| Pumpengehäuse | EN-GJL 250               |
| LaufRad       | GF-verstärktes PPS       |
| Welle         | X 46 Cr 13               |
| Lager         | Kohle, metallimprägniert |

**Abmessungen pro Pumpe**

|    |     |    |     |     |     |    | mm  |  |
|----|-----|----|-----|-----|-----|----|-----|--|
| a1 | 325 | b5 | 164 | d   | 84  | k2 | 110 |  |
| a2 | 62  | l0 | 250 | D   | 150 |    |     |  |
| a3 | 93  | l1 | 125 | dL1 | 14  |    |     |  |
| b3 | 115 | l2 | 78  | dL2 | 19  |    |     |  |
| b4 | 156 | n  | 4   | k1  | 100 |    |     |  |

|            |         |        |
|------------|---------|--------|
| Saugseite  | DN 40   | / PN10 |
| Druckseite | DN 40   | / PN10 |
| Gewicht    | 25,5 kg |        |

**Motordaten pro Motor/Pumpe**

|                                 |                 |
|---------------------------------|-----------------|
| Energieeffizienzindex (EEI)     | <=0,23          |
| Nennleistung P2                 | 600 W           |
| Leistungsaufnahme P1            | 730 W           |
| Nennzahl                        | 3500 1/min      |
| Nennspannung                    | 1~ 230 V, 50 Hz |
| Max. Stromaufnahme              | 3,2 A           |
| Schutzart                       | IP X4D          |
| Zulässige Spannungstoleranz +/- | 10%             |

|                                |         |
|--------------------------------|---------|
| Artikelnr. der Standardversion | 2131666 |
|--------------------------------|---------|

