

Téléphone
Telefax

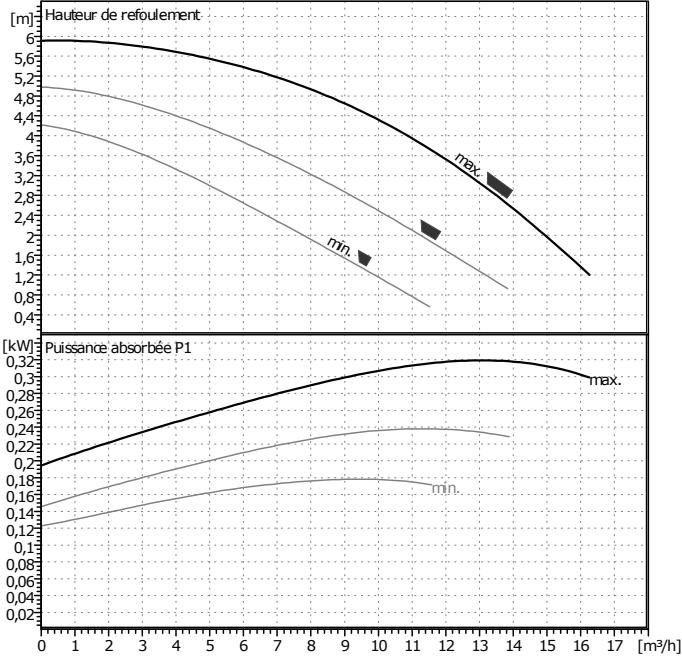
TOP-Z 40/7 3~ RG PN 6/10
Réseau: Pompe de circulation

wilo

Client
N° Client
Interlocuteur
Exécutant

Projet
N° de projet
N° d'ordre
Lieu d'installation

Page 1 / 1
Date 16.02.2015



Caractéristiques de fonctionnement requises

Débit	0	m ³ /h
Hauteur de refoulement	0	m
Fluide	Eau, pure	
Température du fluide	20	°C
Densité	0,9983	kg/dm ³
Viscosité cinématique	1,005	mm ² /s
Tension de vapeur	0,02337	bar

Caractéristiques pompe

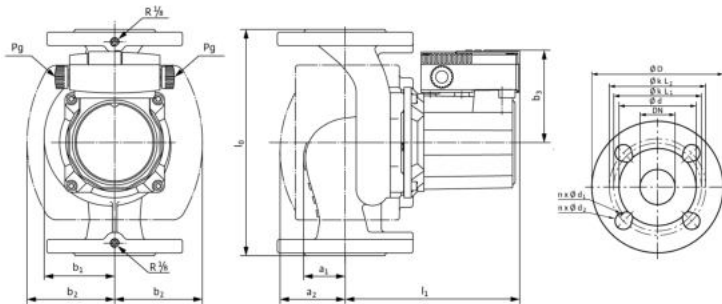
Fabricant	WILO	
Type	TOP-Z 40/7 3~ RG PN 6/10	
Type d'installation	Pompe seule	
Pression nominale	PN10	
Température mini fluide	-20	°C
Température maxi fluide	110	°C

Caractéristiques hydrauliques (point de fonctionne

Débit	m ³ /h
Hauteur de refoulement	m
Puissance absorbée P1	kW
Vitesse	2700 1/min

Pression mini à l'aspiration

Température	40	80	110	°C
Pression mini à l'aspiration	5	8	20	m



Matériaux / garniture

Carter	G-CuSn 5 Zn Pb
Arbre	X 39 CrMo 17
Roue	GF-renforcé PPS
Palier	Carbone, imprégné résine synthétique

Dimensions

a2	72	l0	250	dL1	14	mm	
a1	46	l1	193	dL2	19		
b1	78	n	4	kL1	100		
b2	97	d	88	kL2	110		
b3	102	D	150	Pg	2 x 13,5		

Côté aspiration	DN 40	/ PN 6/10
Côté refoulement	DN 40	/ PN 6/10
Poids	13,5	kg

Caractéristiques moteur

Puissance nominale P2	0,18	kW
Puissance absorbée P1	0,321	kW
Vitesse nominale	2700	1/min
Tension nominale	3~400 V, 50	Hz
Intenisté absorbée maxi	0,7	A
Degré de protection	IP X4D	
Tolérance de tension admissible	+/- 10%	

Numéro d'article du modèle stand 20046638

