

Téléphone
Téléfax

Stratos 32/1-12 CAN PN 6/10
Réseau: Pompe à haut rendement premium

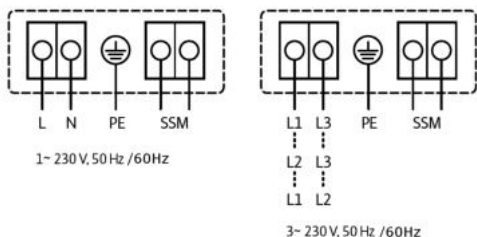
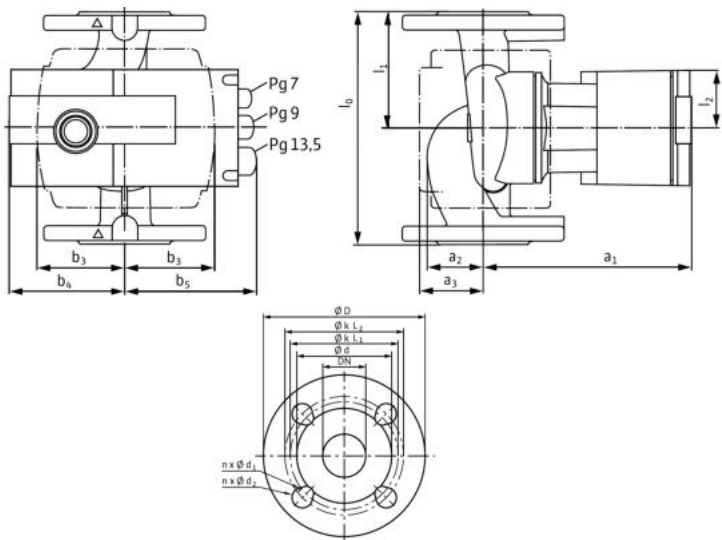
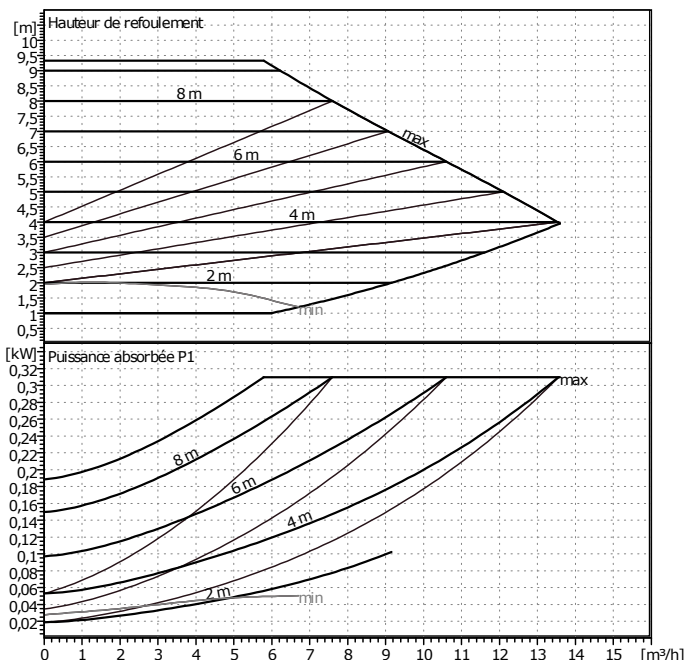


Client
N° Client
Interlocuteur
Exécutant

Projet
N° de projet
N° d'ordre
Lieu d'installation

Date 17. 2. 2015

Page 1 / 1



Caractéristiques de fonctionnement requises

Débit	0 m ³ /h
Hauteur de refoulement	0 m
Fluide	Eau, pure
Température du fluide	20 °C
Densité	0,9983 kg/dm ³
Viscosité cinématique	1,005 mm ² /s
Tension de vapeur	0,02337 bar

Caractéristiques pompe

Fabricant	WILO
Type	Stratos 32/1-12 CAN PN 6/10
Type d'installation	Pompe seule
Mode de fonctionnement	dp-c
Pression nominale	PN10
Température mini fluide	-10 °C
Température maxi fluide	110 °C

Caractéristiques hydrauliques (point de fonctionne

Débit	
Hauteur de refoulement	
Puissance absorbée P1	

Pression mini à l'aspiration

Température	50	95	110		°C
Pression mini à l'aspiration	10	16			m

Matériaux / garniture

Carter de pompe	EN-GJL 250
Roue	GF-renforcé PPS
Arbre	X 46 Cr 13
Palier	Carbone, imprégné métal

Dimensions

							mm	
a1	204	b5	120	k1	90	dL2	19	
a2	48	l0	220	k2	100			
a3	65	l1	110	d	76			
b3	82	l2	55	D	140			
b4	106	n	4	dL1	14			

Côté aspiration	DN 32	/ PN10
Côté refoulement	DN 32	/ PN10
Poids	8,5 kg	

Caractéristiques moteur

Indice d'efficacité énergétique (IEE)	≤ 0,23
Puissance nominale P2	200 W
Puissance absorbée P1	310 W
Vitesse nominale	4800 1/min
Tension nominale	1~ 230 V, 50 Hz
Intenisté absorbée maxi	1,37 A
Degré de protection	IP X4D
Tolérance de tension admissible +/-	10%

Numéro d'article du modèle standa **2090452**